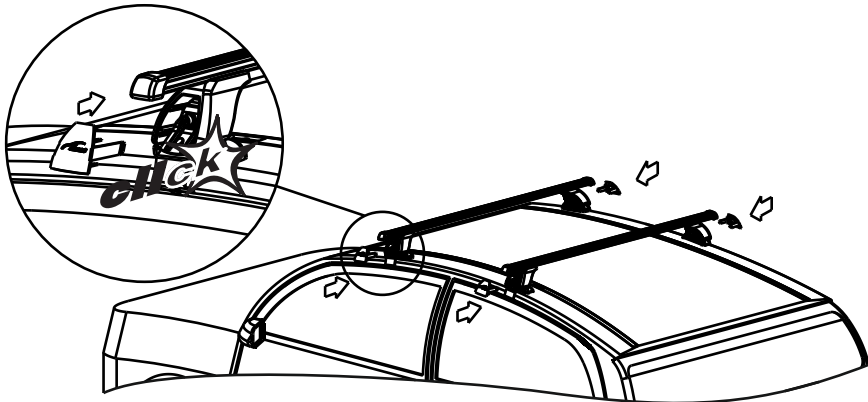


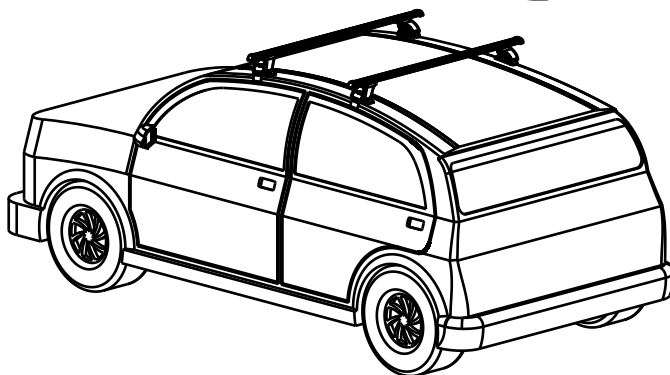
19



20



21



12

### Сборка

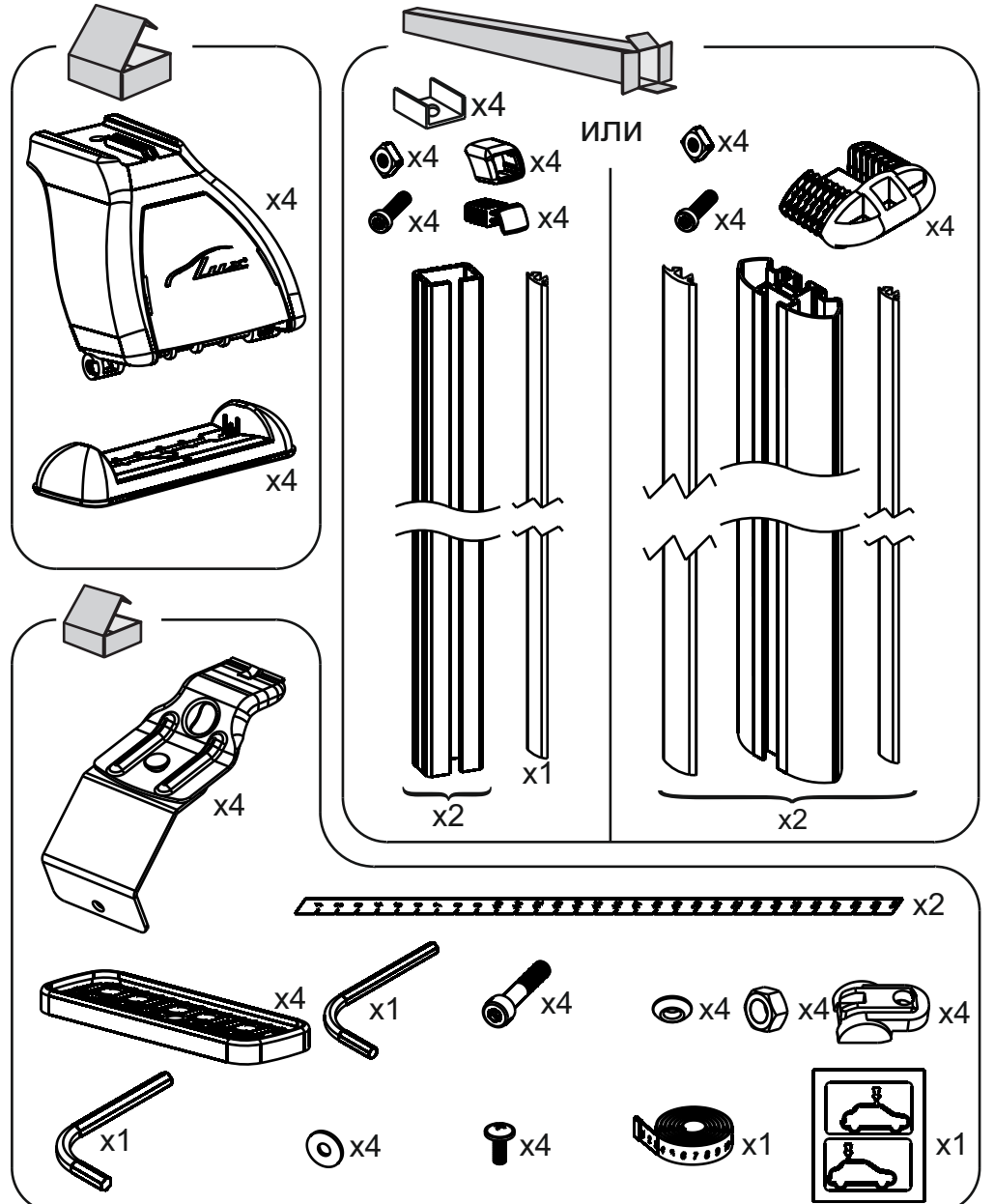
- Внимательно изучить инструкцию перед использованием багажника. При сборке багажника точно следовать инструкции.
- Очистить крышу автомобиля и тех частей багажника, которые будут прилегать к крыше.
- При каждой установке багажника, обязательно следует проверять надежность его крепления. Попробуйте сдвинуть или сорвать багажник с крыши, попытайтесь сорвать крепления с закраины крыши. Если багажник двигается, следует надежно закрепить его. Регулярно проверяйте надежность крепления багажника.
- Не разрешается вносить изменения в конструкцию багажника.

### Размещение и перевозка груза

- Проверьте максимально допустимую нагрузку у производителя автомобиля. При загрузке багажника помните, что нагрузка складывается из массы багажника и массы груза. Не разрешается превышать максимально допустимую нагрузку на крышу автомобиля, при этом не разрешается превышать и максимально допустимую массу груза, указанную в инструкции.
- Располагайте центр тяжести груза как можно ниже. Равномерно распределяйте груз по багажнику.
- При перевозке длинномерных грузов, закрепляйте их на багажнике, спереди и сзади. При перевозке длинномерных грузов расстояние между поперечными дугами должно быть не менее 600 мм.
- Лыжи следует перевозить носками назад.
- Перед перевозкой следует снять легкоъемные предметы.
- Вещи имеющие замок – запереть.
- Груз при перевозке должен быть надежно закреплен. Периодически останавливаясь, проверяйте надежность крепления груза.
- Соблюдайте скоростной режим. При перевозке учитывайте специфику перевозимого груза и особенности дороги.
- Помните – общая высота автомобиля с грузом увеличивается.

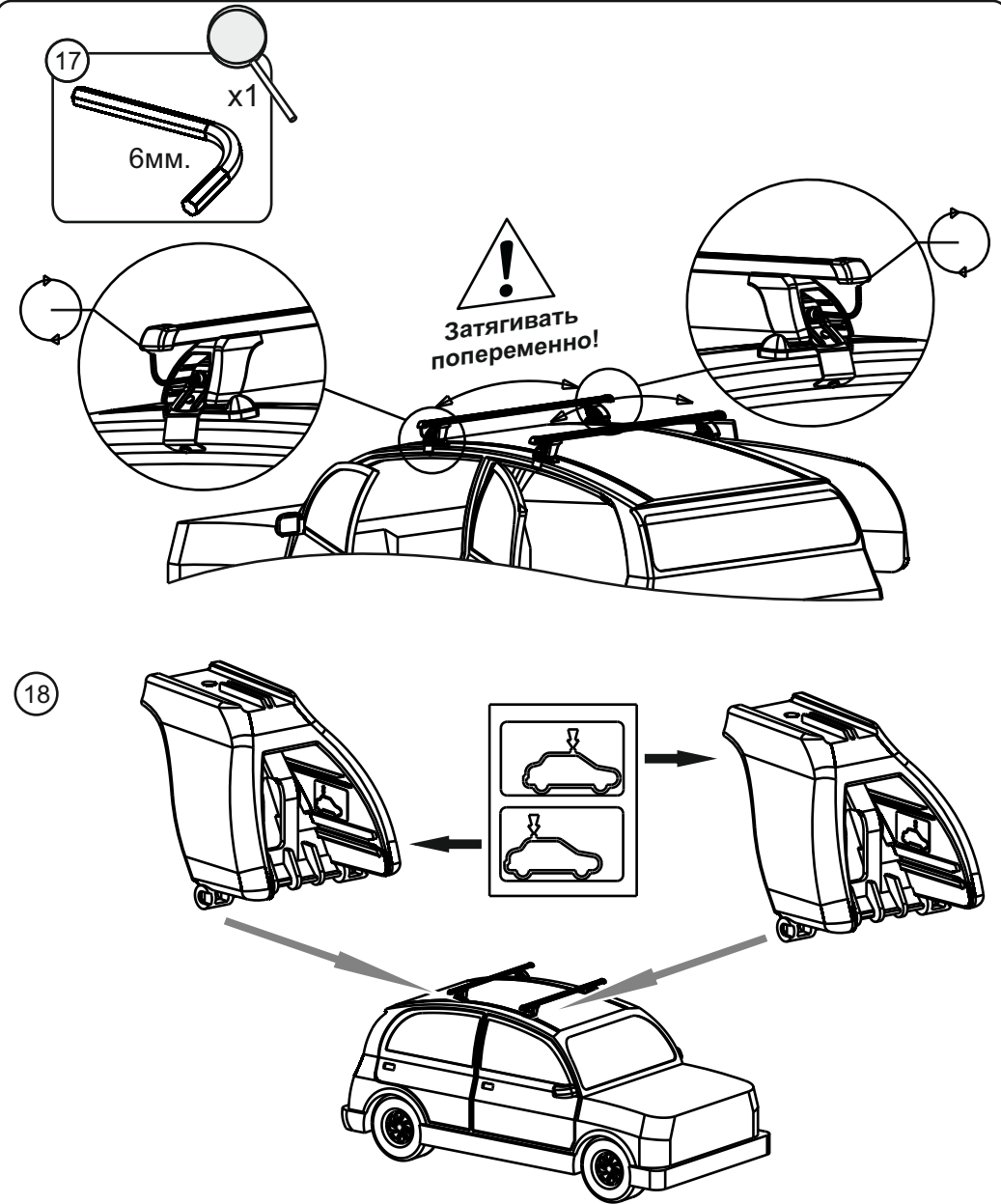
1

ИНСТРУКЦИЯ ПО УСТАНОВКЕ



2

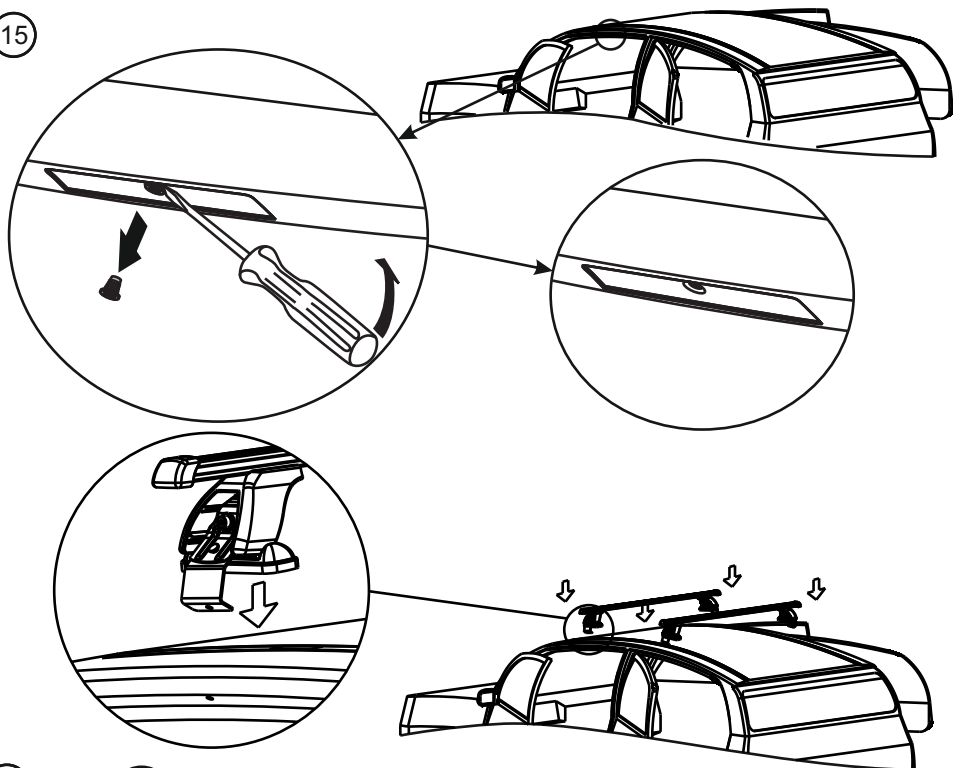
ИНСТРУКЦИЯ ПО УСТАНОВКЕ



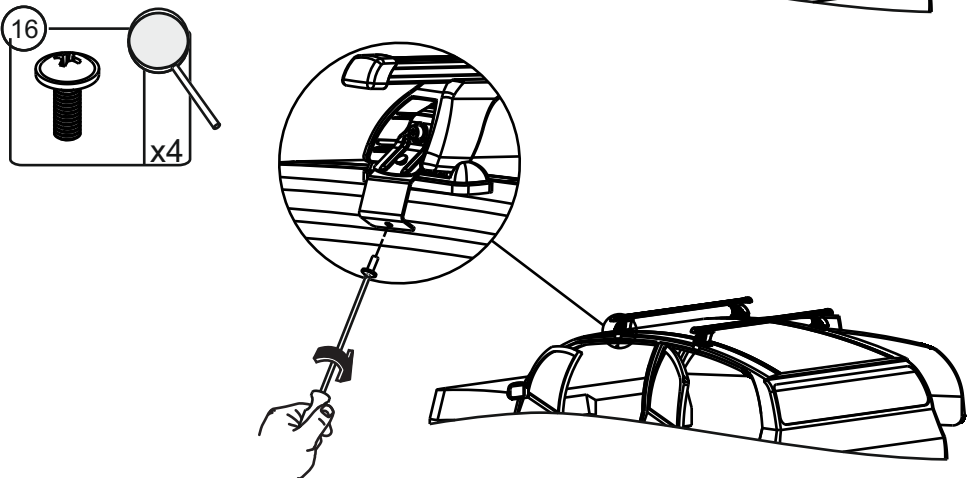
11

ИНСТРУКЦИЯ ПО УСТАНОВКЕ

15



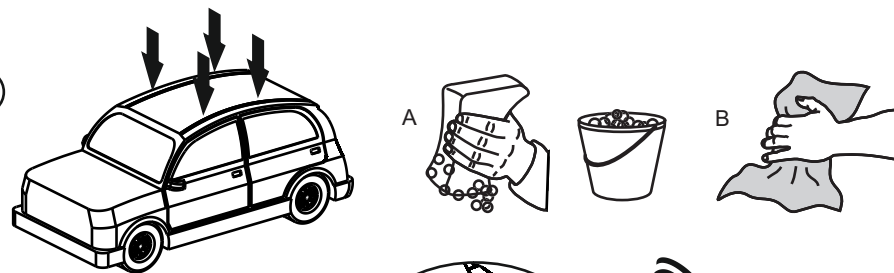
16



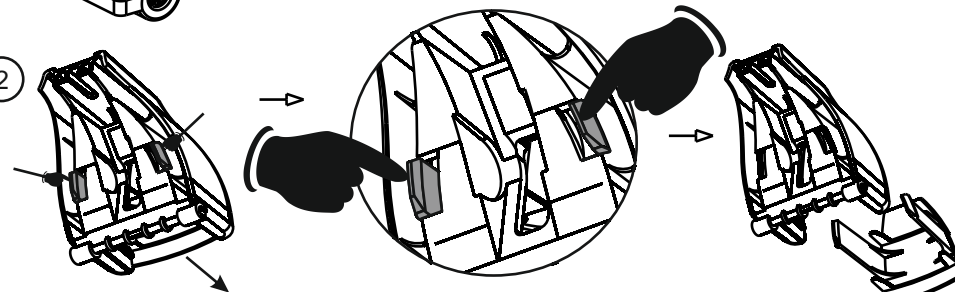
10

ИНСТРУКЦИЯ ПО УСТАНОВКЕ

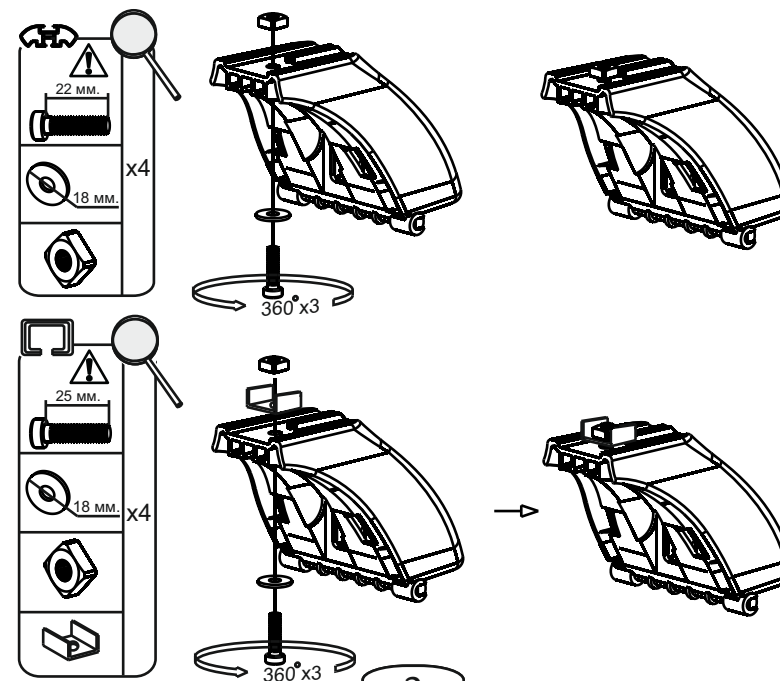
1



2



3

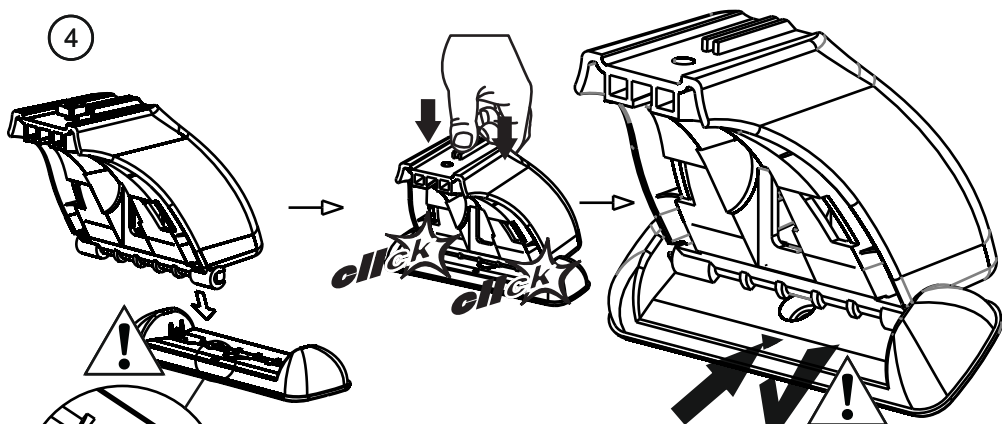


3

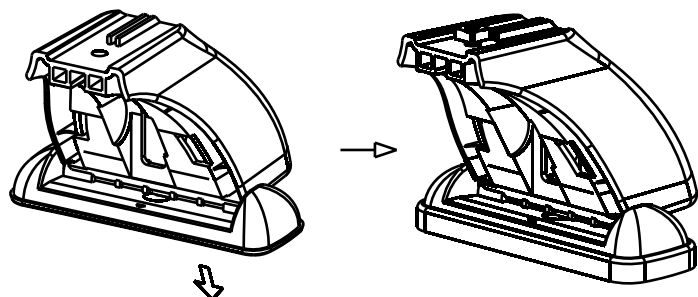
ИНСТРУКЦИЯ ПО УСТАНОВКЕ

ИНСТРУКЦИЯ ПО УСТАНОВКЕ

4



5



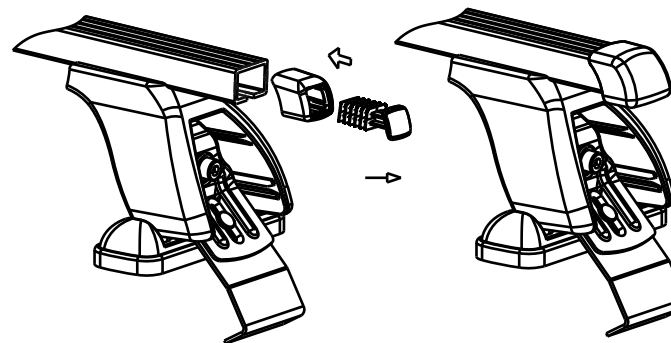
Марка автомобиля	Тип кузова	Год выпуска				
Citroen C4	хэтчбэк	2011-...	6B	6A	5A	5B
Citroen C4	седан	2013-...	7B	7A	2	2



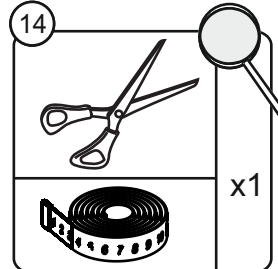
4



13

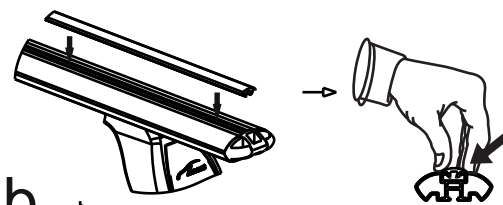


14

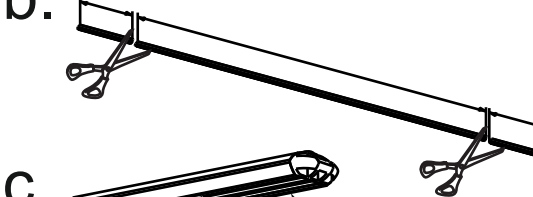


ИЛИ

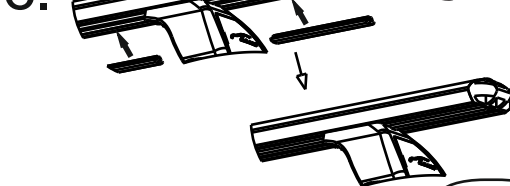
a.



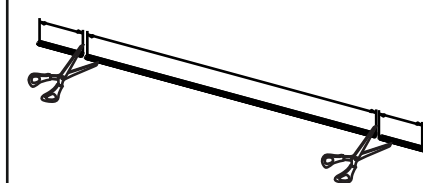
b.



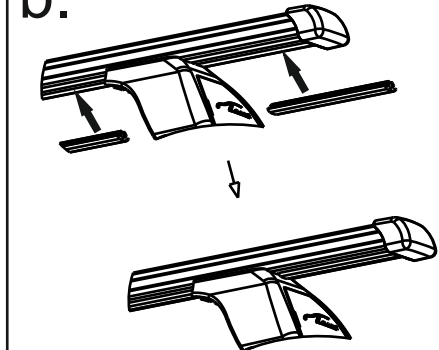
c.



a.

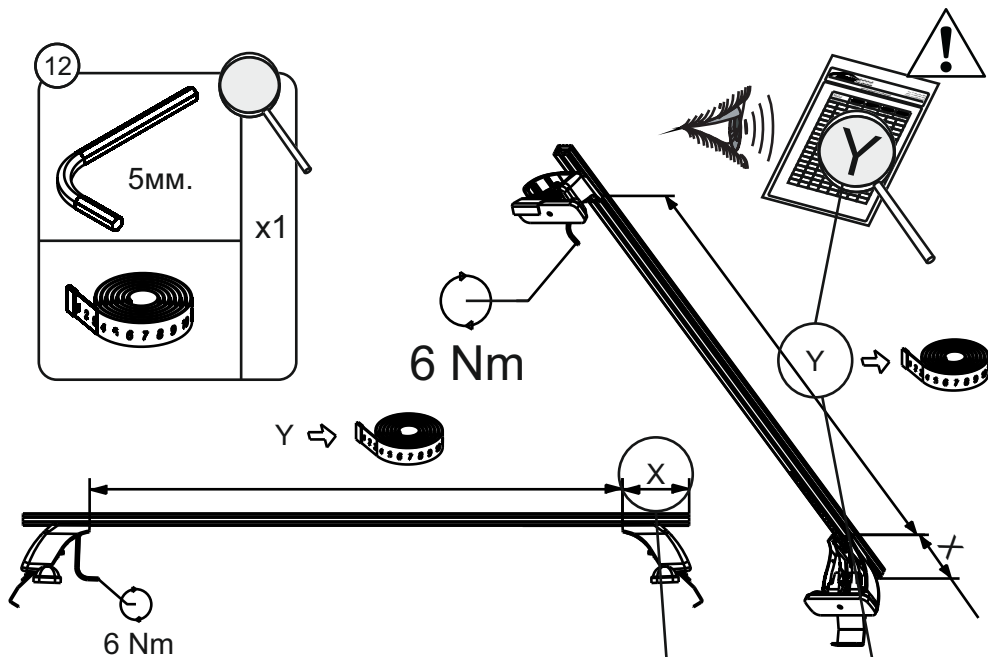


b.



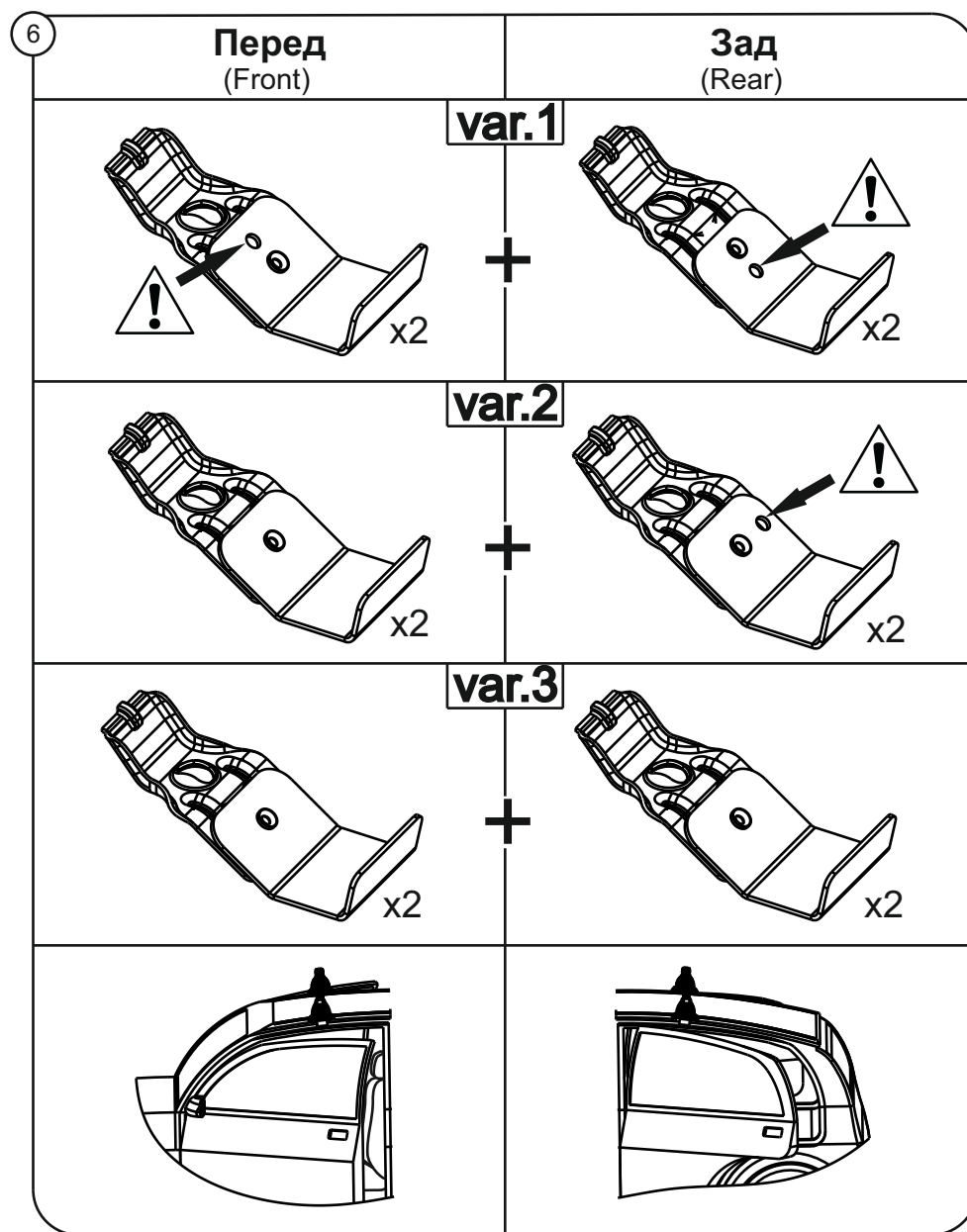
9

ИНСТРУКЦИЯ ПО УСТАНОВКЕ

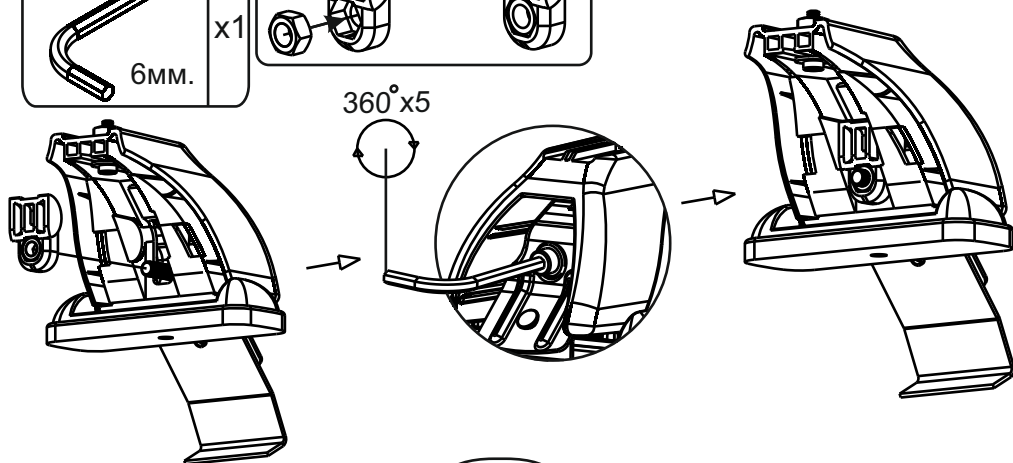
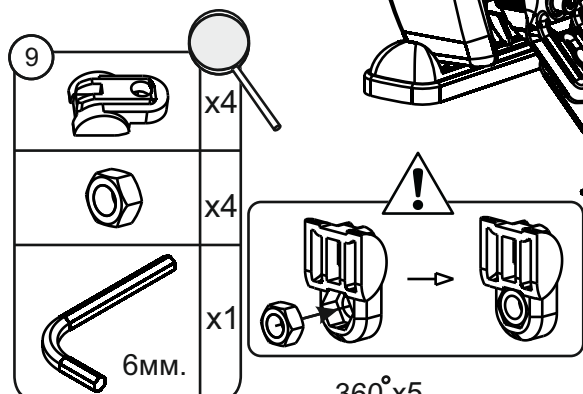
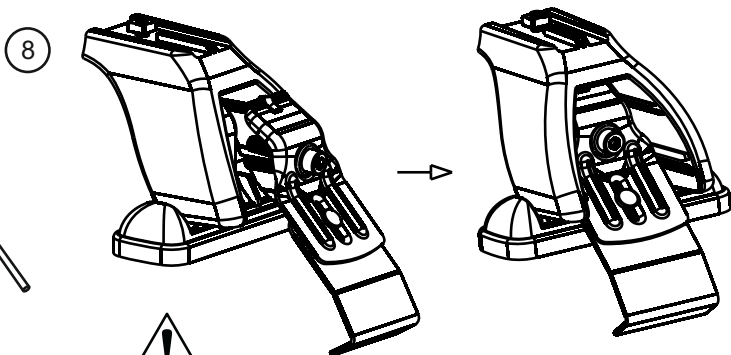
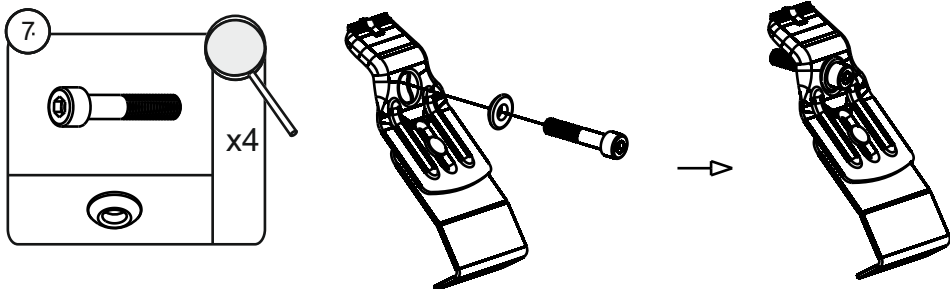


Марка автомобиля	Тип кузова	Год выпуска	X		Y	
			Перед, мм. (FRONT)	Зад, мм. (REAR)	Перед, мм. (FRONT)	Зад, мм. (REAR)
Citroen C4	хэтчбэк	2011-...	114	148	972	904
Citroen C4	седан	2013-...	122	128	956	944

ИНСТРУКЦИЯ ПО УСТАНОВКЕ

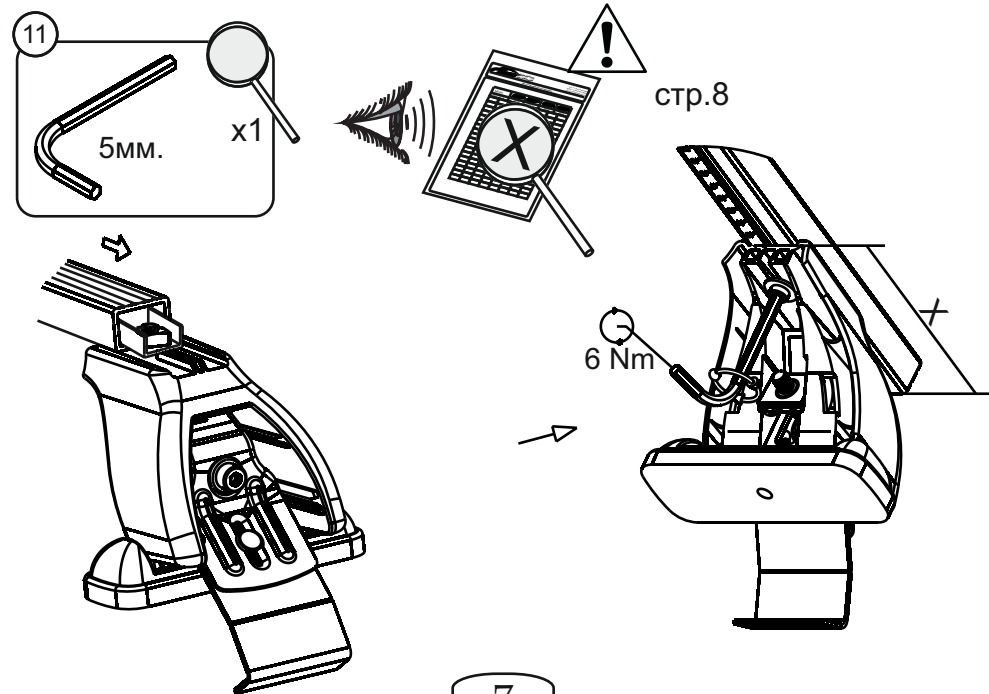
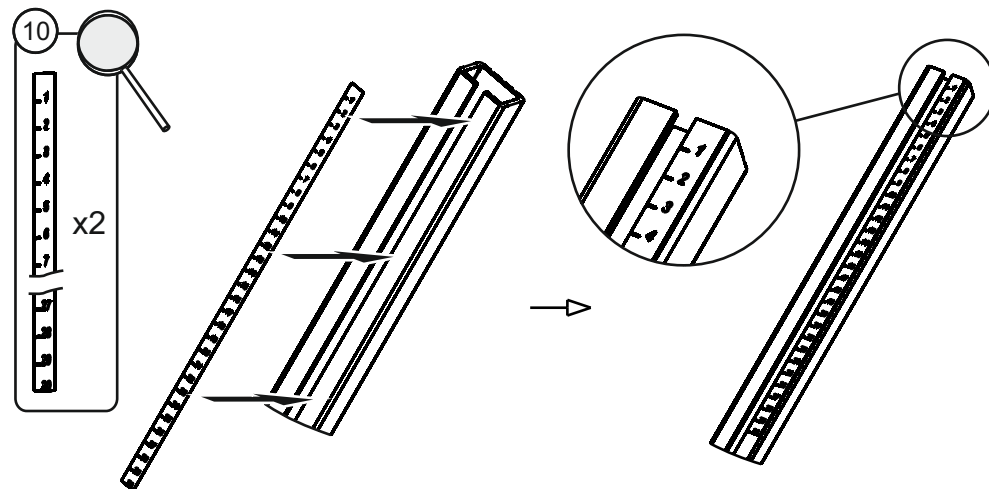


ИНСТРУКЦИЯ ПО УСТАНОВКЕ



6

ИНСТРУКЦИЯ ПО УСТАНОВКЕ



7