



## ЭЛЕКТРОПЛИТА НАСТОЛЬНАЯ ЭП Нс 1200 СТБ 1324-2002

РУКОВОДСТВО ПО ЭКСПЛУАТАЦИИ ИБМШ.332243.040 РЭ

**УВАЖАЕМЫЙ ПОКУПАТЕЛЬ!** Благодарим Вас за то, что Вы остановили свой выбор на нашем изделии. Перед началом эксплуатации внимательно ознакомьтесь с настоящим руководством по эксплуатации и следуйте его рекомендациям.

При покупке электроплиты настольной необходимо убедиться в наличии даты продажи, подписи продавца и штампа магазина. Требуйте от продавца проверки в Вашем присутствии исправности, работоспособности и комплектности электроплиты настольной.

### 1 Общие указания

Настоящее руководство по эксплуатации устанавливает правила эксплуатации и содержит описание и сведения по назначению, использованию, транспортированию и хранению электроплиты настольной ЭП Нс 1200 СТБ 1324-2002 (в дальнейшем «электроплиты»), предназначенной для приготовления пищи в домашних условиях.

### 2 Технические требования

Основные параметры электроплиты приведены в таблице 1.

Таблица 1

Наименование параметра	Значение параметра
Номинальное напряжение, В	220
Род тока	Переменный
Номинальная потребляемая мощность электроконфорки, кВт:	1,2
Расход электроэнергии при работе электроконфорки за 1 час, кВт·ч	от 0,2 до 1,2
Количество электроконфорок, шт.	1
Регулирование мощности	бесступенчатое
Класс защиты	
Тип нагревательного элемента	ТЭН
Средний КПД ТЭН-конфорки, %, не менее	65
Время нагрева электроконфорки до рабочей температуры, мин., не более	4
Габаритные размеры, мм, не более	325x317x80
Масса, кг, не более	1,45
Масса серебра, г (контакты)	
для исполнений: – 00 ... – 03, – 08 ... – 15	0,1544
для исполнений: – 04 ... – 07	0,2135
Срок службы, годы	10

### **3 Комплектность**

В комплект поставки электроплиты входят: электроплита – 1 шт., руководство по эксплуатации – 1 шт., коробка упаковочная – 1 шт.

### **4 Требования безопасности**

– Перед включением электроплиты в электросеть убедитесь в исправности шнура, вилки и розетки.

– Все работы по ремонту и чистке производите только при отключенной от электросети электроплите.

– На электроконфорку должна устанавливаться посуда, у которой плоскость нагреваемой поверхности максимально соприкасается с рабочей поверхностью электроконфорки.

– Не допускается попадание влаги внутрь электроплиты.

– Ремонт электроплиты по истечении гарантийного срока службы должен производиться только в мастерских по ремонту бытовой техники.

– Поврежденный шнур можно заменять только в ремонтной мастерской или на предприятии – изготовителе.

– Если в настоящем руководстве по эксплуатации, в таблице 1 указан класс защиты – «0», то электроплиту необходимо эксплуатировать с устройством защитного отключения, имеющим следующие значения параметров: номинальный ток нагрузки – до 6,3 А, номинальное напряжение – 220 В, номинальный отключающий дифференциальный ток (ток утечки) должен быть не более 10 мА.

– Электроплита не предназначена для использования лицами (включая детей) с пониженными физическими, чувственными или умственными способностями или при отсутствии у них опыта или знаний, если они не находятся под контролем или не проинструктированы об использовании прибора лицом, ответственным за их безопасность.

Дети должны находиться под контролем для недопущения игры с прибором.

– Электроплита не предназначена для приведения в действие внешним таймером или отдельной системой дистанционного управления.

#### **КАТЕГОРИЧЕСКИ ЗАПРЕЩАЕТСЯ:**

- использовать электроплиту для обогрева помещения;
- оставлять без надзора включенную в электросеть электроплиту во избежание пожара;
- держать вблизи включенной электроплиты легковоспламеняющиеся вещества;
- ставить электроплиту ближе 100 мм от стен помещения;
- ставить на электроплиту посуду, выступающую за габариты электронагревателя более чем на 20 мм, а также ведро, имеющее диаметр дна более 170 мм;
- ставить на электроконфорку посуду весом более 10 кг;
- проверять нагрев электроконфорки прикосновением руки во избежание ожогов;
- производить чистку поддона при подключенной к сети электроплите.

## 5 Устройство электроплиты

Устройство электроплиты приведено в приложении А.

Электроплита состоит из корпуса (5); электроконфорки, состоящей из электронагревателя (1), кронштейна (2) и поддона (3); ручки регулятора мощности (4); светосигнальной арматуры (6); ножек (8), ручек (8), шнура (9).

*Примечание* - в связи с постоянным усовершенствованием конструкции электроплиты могут иметь непринципиальные схемные и конструктивные изменения, не ухудшающие её качества.

## 6 Подготовка к работе

Перед включением в электросеть электроплиту необходимо установить в месте, удобном для пользования, обеспечив её устойчивость в горизонтальном положении.

Перед включением электроплиты в сеть проверьте соответствие напряжение сети напряжению, указанному в маркировке на электроплите.

## 7 Порядок работы

Вставьте вилку шнура в розетку электросети и поверните ручку регулятора мощности в часовую стрелку. Включение лампочки светосигнальной арматуры сигнализирует о включении электронагревателя на минимальную мощность. Продолжением вращения осуществляется бесступенчатое увеличение мощности до выбранного или максимального значения. Отключение электроплиты происходит при возвращении ручки регулятора мощности в исходное положение, т.е. вращением ручки регулятора мощности в обратном направлении. Затем необходимо вилку шнура отключить от электросети.

Необходимо учитывать, что световой индикатор и электронагреватель автоматически включаются и выключаются в соответствии с заданным режимом работы.

**С целью экономии электроэнергии рекомендуется при достижении необходимой температуры приготавливаемой пищи регулятор мощности переключить на меньшую мощность нагрева.**

## 8 Техническое обслуживание

Корпус и поддон электроплиты необходимо чистить в охлажденном состоянии теплой водой с мылом или пастой. Применение наждачного полотна и абразивных материалов не допускается.

**Перед чисткой поддона необходимо поставить ручку регулятора мощности в положение «0» и вынуть вилку из розетки.**

Для чистки поддона электроконфорки необходимо:

- повернуть электронагреватель вокруг оси вращения;
- вынуть кронштейн;
- произвести чистку;
- по окончании чистки кронштейн положить на поддон, вернуть электронагреватель в исходное положение.

## 9 Правила хранения

Электроплиту необходимо хранить в сухом отапливаемом помещении при температуре от +5 до +40 °С, относительной влажности воздуха не более 80 %.

При транспортировании должна быть исключена возможность перемещения электроплиты внутри транспортного средства. На транспортной таре нанесены манипуляционные знаки: «Хрупкое. Осторожно», «Боится сырости».

## 10 Утилизация

Если вы хотите заменить старую электроплиту, необходимо обратиться в организацию, осуществляющую надзор, за бытовыми приборами, по разъяснению порядка утилизации.

В случае если электроплита будет отправлена на свалку, помните, что, попав в детские руки, она может привести к несчастному случаю. Позаботьтесь о том, чтобы сделать ее максимально безопасной. Обрежьте шнур питания.

## 11 Свидетельство о приемке и продаже

Электроплита настольная ЭП Нс 1200 \_\_\_\_\_  
исполнение и заводской номер

соответствует СТБ 1324-2002

Дата выпуска \_\_\_\_\_ Штамп ОТК \_\_\_\_\_

Цена \_\_\_\_\_ Продана \_\_\_\_\_ Дата продажи \_\_\_\_\_  
наименование предприятия торговли

**КОРЕШОК ТАЛОНА**  
на гарантийный ремонт

Изъят " \_\_\_\_\_ " \_\_\_\_\_ года.

(линия отреза)

ОАО "Электроаппаратура"  
246050, г. Гомель, ул. Советская, 157  
тел. (0232) 68-37-13, факс (0232) 68-41-72

**ТАЛОН**  
на гарантийный ремонт  
**Электроплита настольная ЭП Нс 1200 СТБ 1324-2002**

\_\_\_\_\_   
исполнение и заводской номер

Продана магазином \_\_\_\_\_  
(наименование, №, адрес)

Дата продажи \_\_\_\_\_

Штамп магазина \_\_\_\_\_

## 12 Гарантии изготовителя

Электроплита снимается с гарантийного обслуживания при:

- нарушения потребителем правил установки и эксплуатации;
- некомплектности и механических повреждениях после продажи электроплиты;
- обнаружении следов воздействия химических веществ;
- использовании изделия не по назначению;
- небрежности при хранении, эксплуатации и транспортировании потребителем, торгующей или транспортной организацией;
- повреждении или нарушении нормальной работы животными или насекомыми;
- нарушении потребителем техники безопасности при эксплуатации электроплиты.

**ВНИМАНИЕ! Изготовитель (продавец) не несет ответственности (в том числе и в гарантийный период) за ущерб, причиненный людям, животным и помещениям по причине нарушения правил эксплуатации электроплиты.**

Гарантийный срок эксплуатации электроплиты – 1 год со дня продажи через торговую сеть, за исключением приборов установленных в общежитиях или других местах общего пользования при соблюдении условий эксплуатации, хранения и транспортирования.

Гарантийный срок эксплуатации электроплиты, установленной в общежитии или другом месте общего пользования – 6 месяцев со дня продажи через торговую сеть.

При отсутствии отметки о продаже в руководстве по эксплуатации срок эксплуатации отсчитывается с даты изготовления электроплиты.

При обнаружении производственного дефекта в течение гарантийного срока эксплуатации ремонт электроплиты будет произведен на предприятии – изготовителе.

Предприятие – изготовитель не возмещает ущерб за дефекты, появившиеся по истечении гарантийного срока, а также в результате нарушения правил пользования, разборки, небрежного хранения и транспортирования электроплиты.

От частных лиц претензии о некомплектности электроплиты не принимаются. Комплектность необходимо проверять в магазине.

Выполнены работы:

\_\_\_\_\_

\_\_\_\_\_

\_\_\_\_\_

Исполнитель: \_\_\_\_\_ Владелец \_\_\_\_\_

\_\_\_\_\_

\_\_\_\_\_

(наименование предприятия, выполнившего ремонт, и его адрес)

М.П.

\_\_\_\_\_

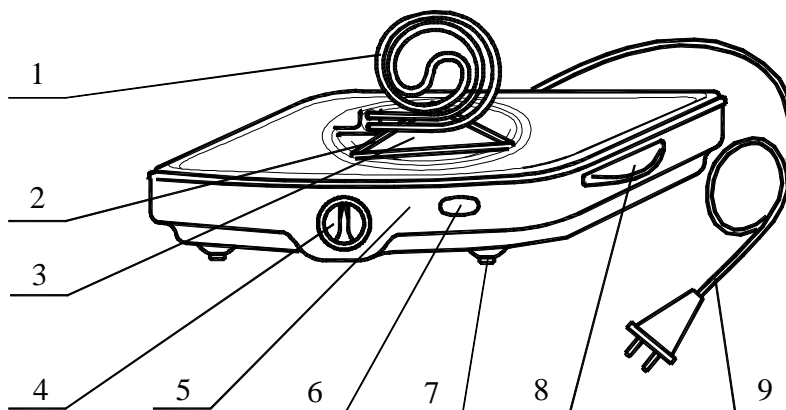
должность и подпись руководителя предприятия, выполнившего ремонт

(линия отреза)

Исполнитель \_\_\_\_\_ (ф.и.о.)

Приложение А  
(обязательное)

Устройство электроплиты



Обозначения на рисунке:

- 1 – электронагреватель
- 2 – кронштейн
- 3 – поддон
- 4 – ручка регулятора мощности
- 5 – корпус
- 6 – светосигнальная арматура
- 7 – ножка
- 8 – ручка
- 9 – шнур