

При возникновении вопросов связанных с эксплуатацией, калибровкой устройства, его комплектацией или неисправностью — обратитесь в сервисную поддержку компании HOVERBOT по указанным контактными телефонам.



8 (800) 555-84-61

Бесплатная горячая линия для регионов

+7 (499) 110 30 65

Телефон сервисного центра в Москве

СТРАНА ПРОИСХОЖДЕНИЯ: Китай. **ДАТА ИЗГОТОВЛЕНИЯ:** см. на упаковке.

СРОК ГОДНОСТИ: неограничен. **СРОК СЛУЖБЫ:** 3 года.

ИЗГОТОВИТЕЛЬ: Тайчжоу Ваньчан Электроник Технолоджи Лимитед, 906, В1 Дацзыжань Билдинг, Танцзяцзяо Роуд, Вэньчжоу, Китай.

ИМПОРТЕР: ООО «МАКСИМЕЙН».

АДРЕС: 119620, Российская Федерация, город Москва, улица Волынская, дом 10, квартира 383.

УПОЛНОМОЧЕННАЯ ОРГАНИЗАЦИЯ ПО ПРИНЯТИЮ ПРЕТЕНЗИЙ: ООО «Максимейн».

АДРЕС: 119620, Российская Федерация, город Москва, улица Волынская, дом 10, квартира 383.

Товар соответствует требованиям ТР ТС 020/2011

EAC

HOVERBOT.RU



СПАСИБО, ЧТО ВЫБРАЛИ УСТРОЙСТВО HOVERBOT!

Данное руководство пользователя идет в комплекте с электро-самокатом **HOVERBOT**.

Устройство предназначено для детей старше 8 лет. Данное руководство поможет вам ознакомиться со всеми функциями устройства. Гарантийный талон прилагается к устройству во время покупки. Детальную информацию о гарантийных случаях и повреждениях устройства, не подпадающих под гарантию, вы найдете в данном руководстве.

Пожалуйста, эксплуатируйте и обслуживайте приобретенное устройство согласно данному руководству. Нарушение правил пользования устройством может привести к сокращению срока службы устройства или поломкам.

Внешний вид изделия и комплектация

HOVERBOT COMPANY

КОМПЛЕКТАЦИЯ УСТРОЙСТВА

Электросамокат – 1 шт.
Инструкция – 1 шт.
Гарантийный талон - 1 шт.
Шестигранный ключ – 2 шт.
Зарядное устройство – 1 шт.



ПРИМЕЧАНИЕ: Учитывайте вес устройства – вытаскивайте самокат осторожно держа руками за основной корпус. Не поднимайте самокат за колесную базу и защитные крылья колес, так вы можете травмировать свои пальцы и повредить устройство.

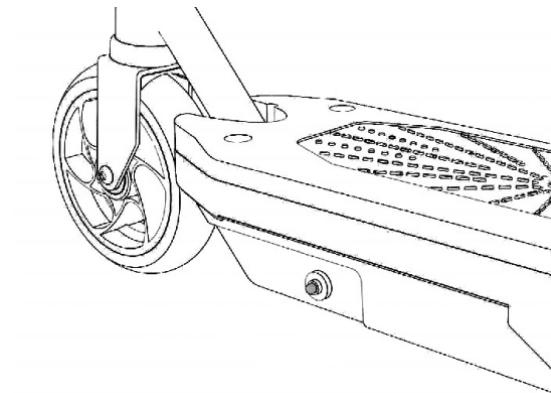
ПАНЕЛЬ УПРАВЛЕНИЯ

НА ПРАВОЙ РУЧКЕ РУЛЯ РАСПОЛОЖЕНА КНОПКА ГАЗА.

Используйте кнопку газа для ускорения и заднее крыло для торможения.

КНОПКА СБРОСА:

При возникновении какого-либо сбоя нажмите на кнопку сброса, затем выключите и включите самокат.



HOVERBOT COMPANY

Начало эксплуатации



ВНИМАНИЕ

1. ЗАПРЕЩАЕТСЯ ПРЕВЫШАТЬ РЕКОМЕНДУЕМУЮ НАГРУЗКУ НА ПЛАТФОРМУ УСТРОЙСТВА.

2. УСТРОЙСТВО НЕ ПРЕДНАЗНАЧЕНО ДЛЯ ПЕРЕВОЗКИ ГРУЗОВ.

3. ОБРАТИТЕ ВНИМАНИЕ НА РЕКОМЕНДАЦИИ АВИАПЕРЕВОЗЧИКА ПРИ ТРАНСПОРТИРОВКЕ УСТРОЙСТВА НА САМОЛЕТЕ.

ШАГ 1: Извлеките устройство из заводской упаковки, проверьте комплектацию и установите на ровную поверхность.

ШАГ 2: Сборка устройства.

ШАГ 3: Зарядите аккумуляторную батарею устройства. Время первой зарядки – 12 часов.

ШАГ 4: Нажмите на устройстве кнопку включения.

ШАГ 5: Устройство готово к эксплуатации.

Во время эксплуатации устройства, будьте внимательны и следите за дорогой. Если Вы используете устройство не по назначению или не по инструкции, компания не несет ответственности за вашу безопасность.

Устройство предназначено для эксплуатации в условиях хорошего покрытия дороги (асфальт, бетон, тротуарной плитки, специальные покрытия для спортивных площадок), умеренного климата и при отсутствии высокой влажности.

СБОРКА УСТРОЙСТВА

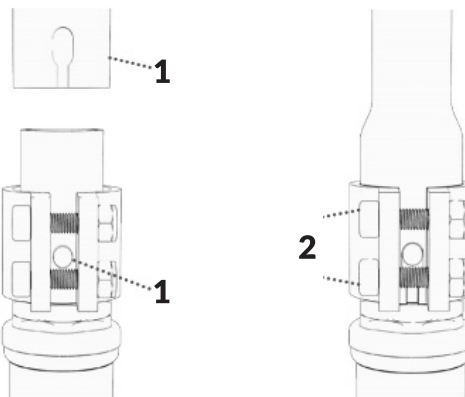


ВНИМАНИЕ

ВНИМАНИЕ! ПЕРЕД
ИСПОЛЬЗОВАНИЕМ
САМОКАТА УБЕДИТЕСЬ,
ЧТО РУЧКИ РУЛЯ И РУЛЕВАЯ
СТОЙКА НАДЕЖНО
ЗАФИКСИРОВАНЫ В
РАЗЛОЖЕННОМ ВИДЕ.

ШАГ 1 Установите рулевую стойку на нижнюю часть.

ШАГ 2 Затяните винты с помощью шестигранника.



ВКЛЮЧЕНИЕ И НАСТРОЙКА



ВНИМАНИЕ

ПРИ ЭКСПЛУАТАЦИИ И
ОБУЧЕНИИ НА ДЕТСКОМ
ЭЛЕКТРОСАМОКАТЕ
HOVERBOT НЕОБХОДИМО
СОБЛЮДЕНИЕ ТРЕБОВАНИЙ
ТЕХНИКИ БЕЗОПАСНОСТИ.

ШАГ 1: Нажмите на кнопку включения устройства.

ШАГ 2: Начало движения: поставьте одну ногу на платформу электросамоката, оттолкнитесь второй ногой.

ШАГ 3: Ускорение: для ускорения нажмите на кнопку газа на правой ручке руля.

ШАГ 4: Торможение: отпустите кнопку газа и нажмите на заднее крыло чтобы затормозить или сбросить скорость.

HOVERBOT COMPANY

Зарядка электросамоката



ВНИМАНИЕ

**КОГДА ЗАРЯДКА ЗАВЕРШЕНА
ВНАЧАЛЕ СЛЕДУЕТ ВЫНУТЬ
ВИЛКУ ИЗ СЕТИ, И ЗАТЕМ
ОТСОЕДИНИТЬ РАЗЪЕМ
ЗАРЯДНОГО УСТРОЙСТВА
ОТ САМОКАТА.**

1. НЕОБХОДИМО зарядить аккумулятор устройства перед первой эксплуатацией.

2. ОБЯЗАТЕЛЬНО после эксплуатации заряжать аккумуляторную батарею устройства.

А. Подключите зарядное устройство к изделию. Вставьте вилку зарядного устройства в розетку (**220V**). Рекомендуется плотно соединять все разъёмы. В этот момент должен загореться индикатор на зарядном устройстве, что означает начало подзарядки. Зелёный цвет индикатора сигнализирует о завершении подзарядки.

Б. Аккумулятор и зарядное устройство могут нагреваться в процессе зарядки. Время подзарядки зависит от емкости аккумулятора и степени его разрядки.

В. После зарядки, отсоедините зарядное устройство от сети и изделия. Не держите изделие подключённым в сеть долгое время, это может уменьшить срок службы аккумулятора. Если устройство не используется длительное время, то его необходимо заряжать не реже одного раза в два месяца.

Г. Рекомендуется хранить зарядное устройство в сухом чистом месте, избегать воздействия солнечных лучей.

Е. Зарядное устройство предназначено для использования внутри помещений.

HOVERBOT COMPANY

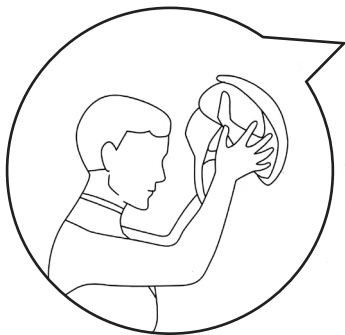
Управление



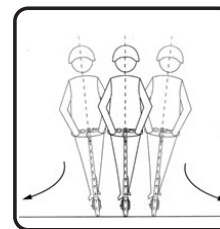
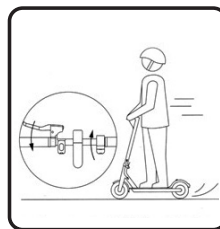
ВНИМАНИЕ

**ВО ВРЕМЯ КАТАНИЯ
ЕСТЬ ВЕРОЯТНОСТЬ
ПАДЕНИЯ И ПОЛУЧЕНИЯ
ТРАВМЫ.**

**ИСПОЛЬЗУЙТЕ ШЛЕМ И
ДРУГУЮ ЗАЩИТУ ВО ВРЕМЯ
ЕЗДЫ.**



1. Включите электросамокат и проверьте уровень зарядки.
2. Поместите одну ногу на платформу, а вторую на землю за ней.
3. Для начала движения оттолкнитесь второй ногой от земли и поставьте ее на платформу, после этого нажмите на кнопку газа. Электромотор запускается когда самокат приведен в движение.
4. Чтобы снизить скорость, надо отпустить ручку газа, после чего электросамокат начинает автоматически притормаживать. Для экстренного торможения необходимо нажать ногой на заднее крыло электросамоката.
5. Во время поворотов необходимо немного переносить центр тяжести в нужном направлении и медленно поворачивать руль.



HOVERBOT COMPANY

Техника безопасности

РЕКОМЕНДАЦИИ ПО БЕЗОПАСНОСТИ



ВНИМАНИЕ

**ЭЛЕКТРОСАМОКАТ
ПРЕДНАЗНАЧЕН ДЛЯ ДЕТЕЙ
СТАРШЕ 8 ЛЕТ**

ЗАПРЕЩЕНО ездить во время дождя.

Немного сгибайте колени при прохождении неровностей на дороге.

Если катите самокат рядом, не нажимайте ручку газа.

При въезде в комнату, лифт и т.п., будьте осторожны, чтобы не задеть дверной проем.

Если вы едете по плохой дороге, сбавьте скорость до 5-10 км/ч.

По возможности, старайтесь объезжать любые препятствия на дороге.

НЕ РЕКОМЕНДУЕТСЯ быстро проезжать по лежащим полицейским, порогам, колдобинам и т.п.





ВНИМАНИЕ

**ЗАПРЕЩЕНО КАТАТЬСЯ
ПО ЛУЖАМ
И МЕСТАМ ГДЕ
ВЕРОЯТНО ПОПАДАНИЕ
ВОДЫ
НА УСТРОЙСТВО!!!**

НЕ прибавляйте скорость, когда спускаетесь с горки.

НЕ вешайте рюкзаки и другие тяжелые предметы на руль.

ЗАПРЕЩЕНО во время движения стоять на одной ноге.

ЗАПРЕЩЕНО выезжать на дорогу общего пользования, а также ездить в плотном потоке пешеходов.

ЗАПРЕЩАЕТСЯ резко поворачивать на большой скорости. Никогда не катайтесь на самокате вдвоем или с ребенком на руках.

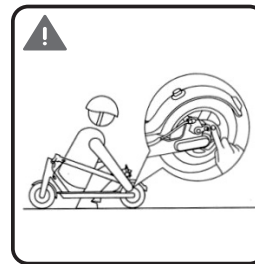


ЗАПРЕЩЕНО отпускать руль во время движения.

ЗАПРЕЩЕНО кататься по лестницам или другим схожим препятствиям.

ИЗБЕГАЙТЕ опасного вождения.

ЗАПРЕЩЕНО детям до 8 лет поднимать и переносить грузы свыше 2 кг.



HOVERBOT COMPANY

Транспортировка

ТРАНСПОРТИРОВКА



ВНИМАНИЕ

**НЕ ПОЗВОЛЯЙТЕ ДЕТЯМ
ПЕРЕНОСИТЬ САМОКАТ.**

**НЕ ПЕРЕНОСИТЕ
ЭЛЕКТРОСАМОКАТ,
ДЕРЖАСЬ ЗА
ПОДВИЖНЫЕ ЧАСТИ.**

Переносить электросамокат можно одной рукой. Обратите внимание, что некоторые модели имеют вес более 5 кг, учитывайте это при транспортировке, если вы не можете поднимать тяжелый вес по медицинским показаниям. В таком случае обратитесь за помощью.

HOVERBOT COMPANY

Уход и хранение



ВНИМАНИЕ

ПРЕДУПРЕЖДЕНИЕ:

НЕ ИСПОЛЬЗУЙТЕ СПИРТ, БЕНЗИН, КЕРОСИН ИЛИ ДРУГИЕ АГРЕССИВНЫЕ РАСТВОРЫ, ЛЕТУЧИЕ ХИМИЧЕСКИЕ РАСТВОРИТЕЛИ ДЛЯ ЧИСТКИ АВТОМОБИЛЯ.

ЭТО МОЖЕТ ПРИВЕСТИ К СЕРЬЕЗНОМУ ПОВРЕЖДЕНИЮ КОРПУСА САМОКАТА И МОЖЕТ НАРУШИТЬ СТРУКТУРУ ВНУТРЕННИХ ЭЛЕМЕНТОВ.

Если вы обнаружили пятна на корпусе электрического самоката **HOVERBOT** используйте мягкую, влажную ткань, чтобы вытереть транспортное средство;

НЕОБХОДИМО не менее 2 раз в месяц осуществлять зарядку устройства, не зависимо от интенсивности его эксплуатации. И не менее 1 раза в два месяца если устройство не используется длительное время.

Если вы не используете самокат, храните его в сухом, прохладном месте и не оставляйте аппарат в течение длительного времени на улице. Хранение устройства под солнцем / в чрезвычайно высоких или низких температурах может привести к быстрому износу корпуса и колес электрического самоката **HOVERBOT** или уменьшить срок службы аккумулятора.

Полностью заряженный электросамокат хранится 60-90 дней в режиме ожидания.

ПОСЛЕ ЗАРЯДКИ ТРАНСПОРТНОГО СРЕДСТВА

Необходимо вставить обратно в разъем зарядки защитную резиновую заглушку, это предотвратит попадание в влаги и пыли в отверстие, из-за чего устройство может получить серьезные повреждения, что приведет к его поломке.

HOVERBOT COMPANY

Аккумулятор

ОБСЛУЖИВАНИЕ БАТАРЕИ



ВНИМАНИЕ

**ИЗБЕГАЙТЕ ПОЛНОЙ
РАЗРЯДКИ УСТРОЙСТВА,
ЭТО ПРОДЛИТ СРОК
СЛУЖБЫ БАТАРЕИ.**

- 1.** Не используйте батареи других производителей, чтобы избежать опасной ситуации.
- 2.** Не открывайте и не разбирайте аккумулятор во избежание получения удара электрическим током. Избегайте контакта с металлическими предметами, чтобы предотвратить возникновение короткого замыкания. В противном случае, батарея может прийти в негодность или навредить пользователю.
- 3.** Рекомендуется использовать зарядное устройство, которое поставляется в оригинальной конфигурации устройства, чтобы не допустить возникновения возгорания или нарушения стабильной работы транспортного средства во время эксплуатации.
- 4.** Нарушение правил утилизации использованных батарей и аккумуляторов является причиной серьезного загрязнения окружающей среды. Пожалуйста, уничтожайте аккумуляторы в соответствии с местными законами. Пожалуйста, не выбрасывайте батареи вместе с пищевыми отходами! Защитим окружающую среду вместе!

Не храните аккумулятор в помещениях с температурой, превышающей **25°C** или при температуре ниже **0°C** (например, не оставляйте батарею в автомобилях в летнее время на жарком солнце или на холодном балконе), не оставляйте батарею вблизи огня. Результат этих действий может привести к ухудшению батареи, перегреву и даже вызвать воспламенение.

Если в течение **30 дней** самокат не используется, зарядите аккумулятор и держите устройство в сухом, прохладном месте.

Каждые 60 дней необходимо заряжать батарею, в противном случае есть вероятность ее отказа, после чего она не подлежит гарантийному ремонту.

ЗАРЯДКА АККУМУЛЯТОРА

После эксплуатации **НЕОБХОДИМО ОБЯЗАТЕЛЬНО** заряжать аккумуляторную батарею изделия. Если батарея осталась не заряженной более нескольких дней, это приводит к необратимым процессам внутри нее. Характеристики аккумулятора при этом значительно ухудшаются.

А. Подключите зарядное устройство к изделию. Вставьте вилку зарядного устройства в розетку (220V). Рекомендуется плотно



ВНИМАНИЕ

НЕОБХОДИМО НЕ МЕНЕЕ ОДНОГО РАЗА В ДВА МЕСЯЦА ОСУЩЕСТВЛЯТЬ ЗАРЯДКУ УСТРОЙСТВА, НЕ ЗАВИСИМО ОТ ЭКСПЛУАТАЦИИ, В ПРОТИВНОМ СЛУЧАЕ АККУМУЛЯТОР ТЕРЯЕТ СВОИ ПЕРВОНАЧАЛЬНЫЕ СВОЙСТВА И ПРИХОДИТ В НЕГОДНОСТЬ. НЕСОБЛЮДЕНИЕ ЭТОГО ПУНКТА МОЖЕТ ПОСЛУЖИТЬ ОТКАЗОМ В ПРОВЕДЕНИИ ГАРАНТИЙНОГО ОБСЛУЖИВАНИИ.

НЕ РЕКОМЕНДУЕТСЯ ЭКСПЛУАТАЦИЯ УСТРОЙСТВА ПРИ ТЕМПЕРАТУРЕ НИЖЕ 0°C.

ЗАПРЕЩАЕТСЯ ЭКСПЛУАТАЦИЯ УСТРОЙСТВА ПРИ ТЕМПЕРАТУРАХ НИЖЕ -10°C И ВЫШЕ +45°C

соединять все разъёмы. В этот момент должен загореться индикатор на зарядном устройстве, что означает начало подзарядки. Зелёный цвет индикатора сигнализирует о завершении подзарядки.

Б. Аккумулятор и зарядное устройство могут нагреваться в процессе зарядки. Время подзарядки зависит от емкости аккумулятора и степени разрядки аккумулятора.

В. После зарядки, отсоедините зарядное устройство от сети и смартфона. Храните зарядное устройство в соответствии с правилами хранения, не держите изделие подключённым в сеть долгое время, это может уменьшить срок службы аккумулятора.

Г. Рекомендуется осуществлять зарядку аккумулятора согласно стандартным показателям для электросетей в России, установленными ГОСТ: Напряжение питания — $220\text{ В} \pm 10\%$;

Частота — 50 ± 1 Гц; Коэффициент нелинейных искажений формы напряжения — менее 8% в течение длительного времени и 12% — кратковременно;

Д. Рекомендуется хранить зарядное устройство в сухом чистом месте, избегать воздействия солнечных лучей.

Е. Зарядное устройство предназначено для использования внутри помещений.

HOVERBOT COMPANY

Гарантия



ВНИМАНИЕ

**ПОЖАЛУЙСТА,
СОХРАНЯЙТЕ
ГАРАНТИЙНЫЙ ЛИСТ
И ЧЕК**

УСЛОВИЯ ОГРАНИЧЕННОЙ ПО ВРЕМЕНИ ГАРАНТИИ

1. 1 год на корпус, контроллер, электромотор и все комплектующие.
2. 6 месяцев на аккумуляторную батарею.

ГАРАНТИЯ НЕ РАСПРОСТРАНЯЕТСЯ:

1. истечение гарантийного срока;
2. повреждения, связанные с человеческим фактором;
3. повреждения, вызванные форс-мажорной ситуацией;
4. повреждения, связанные с использованием, хранением или обслуживанием устройства с нарушением норм, описанных в инструкции;
5. повреждения или неисправности, вызванные нарушением условий нормального использования устройства, в том числе (но не ограничиваясь) перегруз, езда через препятствия, езда по лестницам, экстремальная езда и т.д.;
6. ремонт или разбор устройства лицами не являющимися официальными представителями сервисной службы Ховербот;
7. преднамеренное повреждение гарантийного талона в части его содержания, внесение в талон изменений или исправлений;
8. прочие повреждения, не связанные с дизайном, конструкцией, качеством продукта;
9. общий пробег устройства превышает 2000 км;
10. в случае, если продукт используется в коммерческих целях.

ТЕХНИЧЕСКИЕ ХАРАКТЕРИСТИКИ ЭЛЕКТРОСАМОКАТА HOVERBOT

**ЛИТИЕВАЯ БАТАРЕЯ ЯВЛЯЕТСЯ
ГРУЗОМ ПОВЫШЕННОЙ
ОПАСНОСТИ.**

**В СЛУЧАЕ
НЕОБХОДИМОСТИ ПЕРЕВОЗКИ
БАТАРЕИ
ВМЕСТЕ С УСТРОЙСТВОМ ИЛИ
ОТДЕЛЬНО
ОТ НЕГО АВИА ИЛИ
ЖЕЛЕЗНОДОРОЖНЫМ
ТРАНСПОРТОМ, СВЯЖИТЕСЬ С
КОМПАНИЕЙ ПЕРЕВОЗЧИКОМ
ДЛЯ ПОЛУЧЕНИЯ ПОДРОБНОЙ
ИНФОРМАЦИИ ОБ УСЛОВИЯХ
ТРАНСПОРТИРОВКИ.**

| ПОКАЗАТЕЛЬ | ПАРАМЕТРЫ |
|--------------------------|------------------------------|
| МАКСИМАЛЬНАЯ НАГРУЗКА | 54 КГ |
| ВЕС НЕТТО | 7,6 КГ |
| РАЗМЕР КОЛЕС | 5,5 ДЮЙМОВ |
| МАКС. СКОРОСТЬ | ДО 14 КМ/Ч |
| МАКС. ДИСТАНЦИЯ | ДО 9 КМ |
| ТЕМПЕРАТУРА ЭКСПЛУАТАЦИИ | 0°C +45°C |
| ТЕМПЕРАТУРА ХРАНЕНИЯ | +15°C +25°C |
| УРОВЕНЬ ВЛАГОЗАЩИТЫ | IP54 |
| ЁМКОСТЬ И ТИП АКБ | 12V 4.5АН СВИНЦОВО-КИСЛОТНАЯ |
| МОЩНОСТЬ | 12V 80W |
| ВРЕМЯ ЗАРЯДКИ | 8 ЧАСОВ |

СТРАНА ПРОИСХОЖДЕНИЯ: Китай. **ДАТА ИЗГОТОВЛЕНИЯ:** см. на упаковке.

СРОК ГОДНОСТИ: неограничен. **СРОК СЛУЖБЫ:** 3 года.

ИЗГОТОВИТЕЛЬ: Тайчжоу Ваньчан Электроник Технолоджи Лимитед. 906, В1 Дацзыжань Билдинг, Танцзяцзяо Роуд, Вэньчжоу, Китай.

ИМПОРТЕР: ООО «МАКСИМЕЙН». **АДРЕС:** 119620, Российская Федерация, город Москва, улица Волынская, дом 10, квартира 383. **УПОЛНОМОЧЕННАЯ ОРГАНИЗАЦИЯ ПО ПРИНЯТИЮ ПРЕТЕНЗИЙ:** ООО

«Максимейн». **АДРЕС:** 119620, Российская Федерация, город Москва, улица Волынская, дом 10, квартира 383.

Товар соответствует требованиям ТР ТС 020/2011

Телефон сервисного центра в Москве: +7 (499) 110 30 65
Бесплатная горячая линия для регионов 8 (800) 555-84-61.
www.hoverbot.ru

