

Einhell[®]

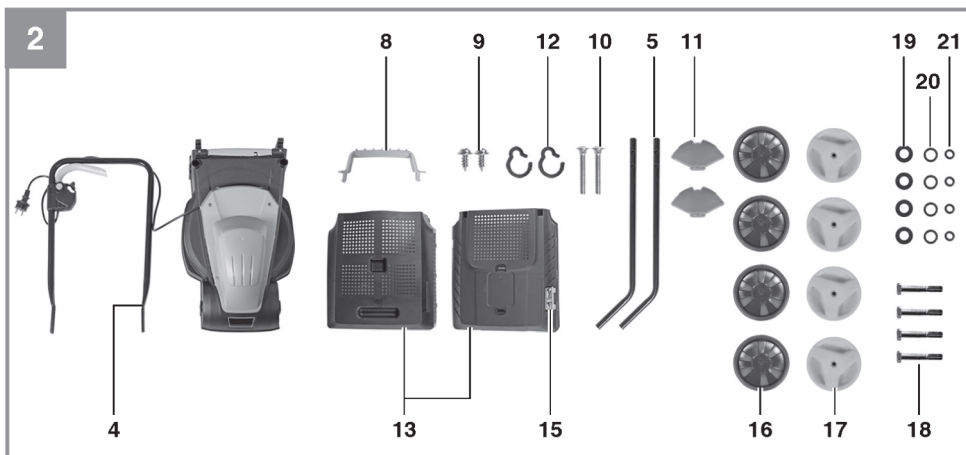
GC-EM 1032

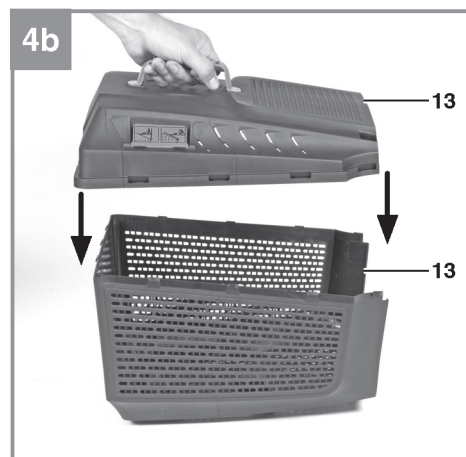
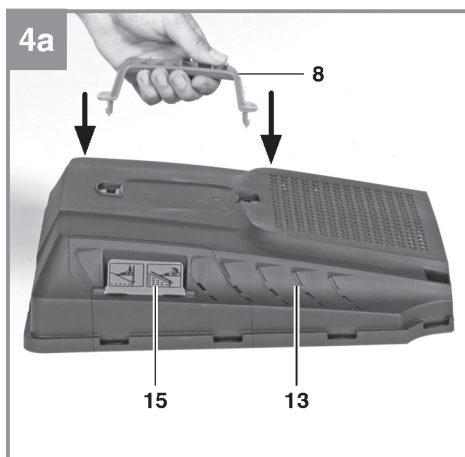
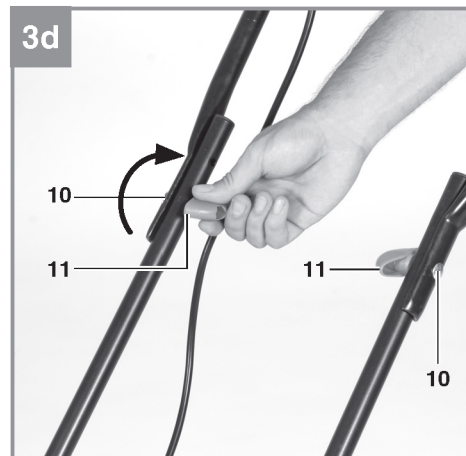
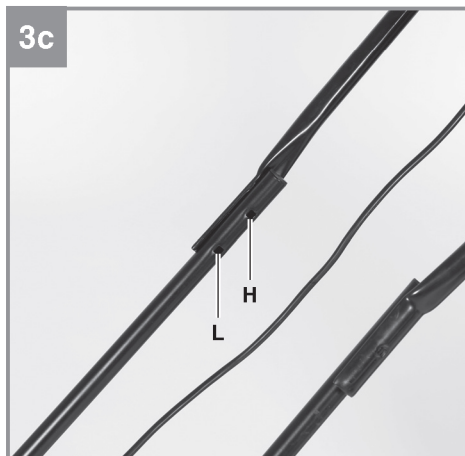
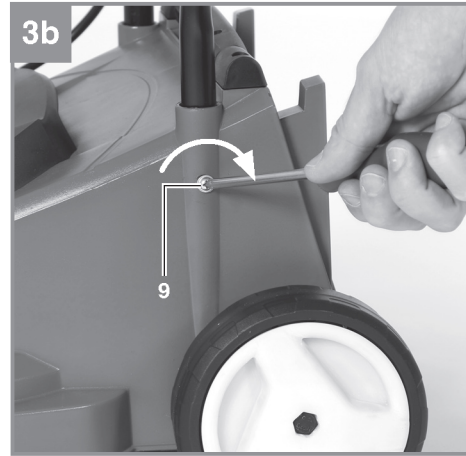
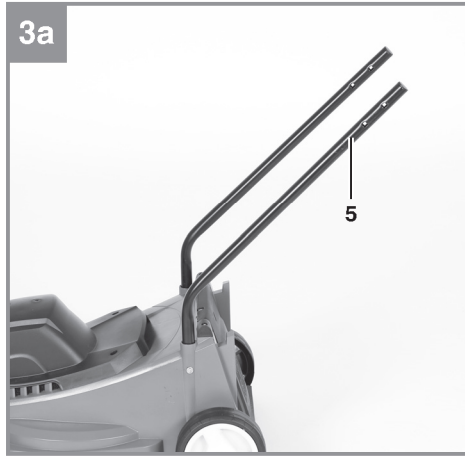
RU Оригинальная инструкция по
эксплуатации Электрическая
газонокосилка

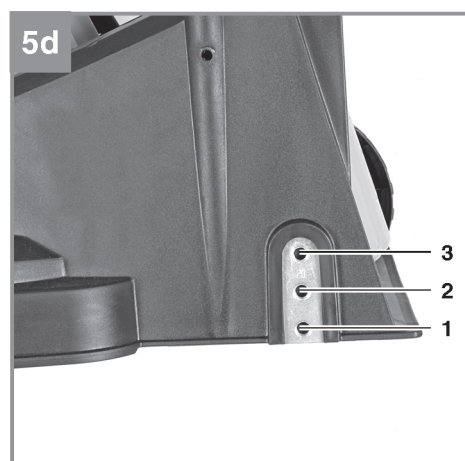
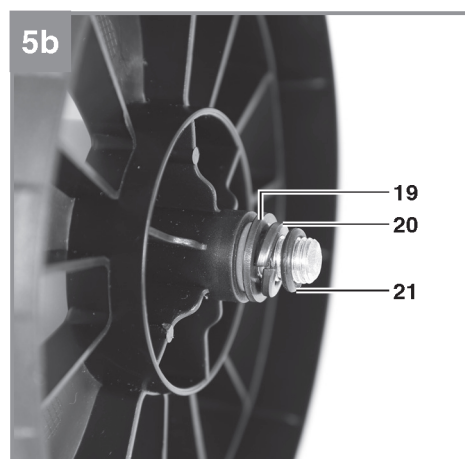
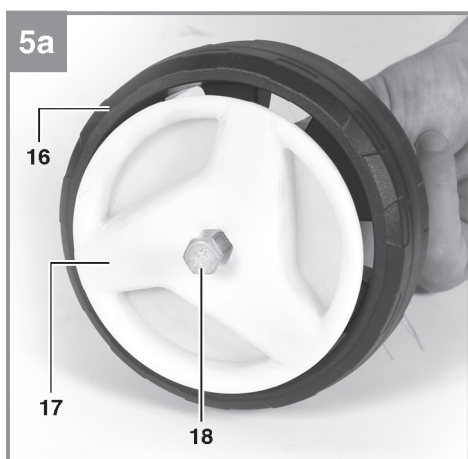
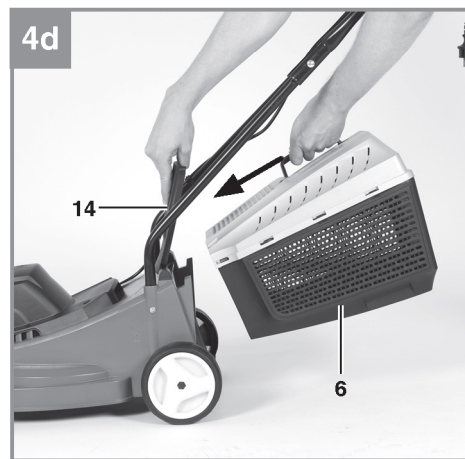
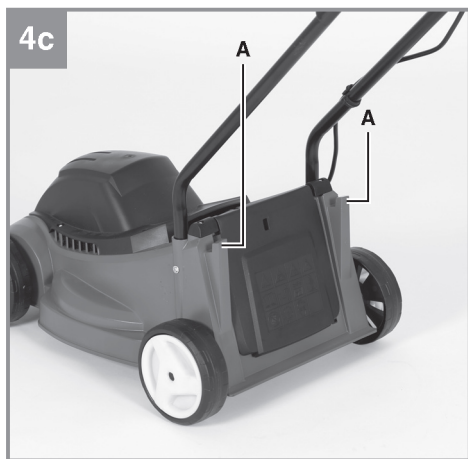


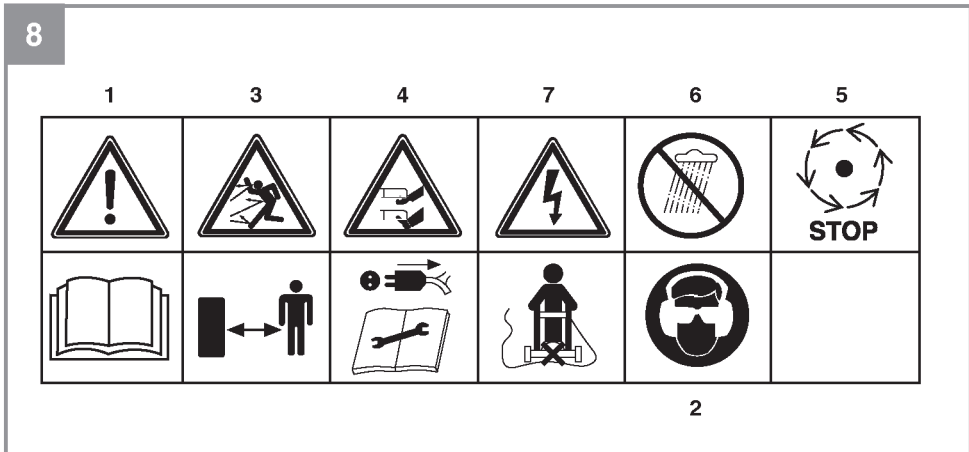
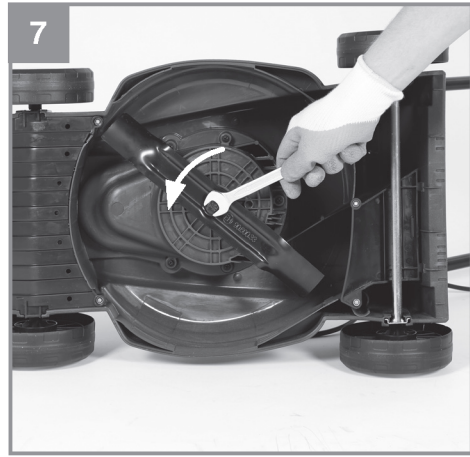
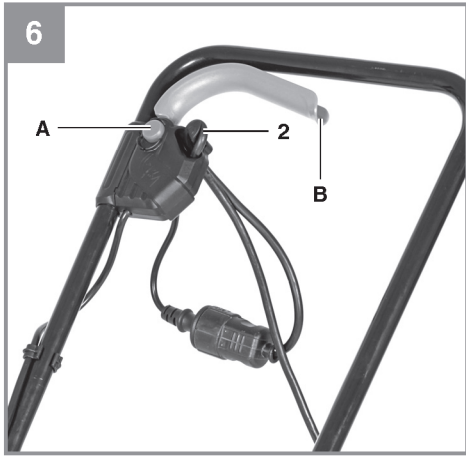
Артикул №: 34.002.57

Идентификатор: 11019









Содержание

1. Правила техники безопасности
2. Конфигурация и комплект поставки
3. Надлежащее использование
4. Технические характеристики
5. Мероприятия, проводимые до запуска оборудования
6. Эксплуатация
7. Замена кабеля питания
8. Очистка, техническое обслуживание и заказ запасных частей
9. Утилизация и переработка
10. Хранение
11. Устранение неисправностей



Опасно! – Во избежание получения травм ознакомьтесь с инструкцией по эксплуатации

Устройство не предназначено для использования детьми. Следите, чтобы дети не играли с оборудованием. Не допускайте детей к очистке или техническому обслуживанию оборудования. К использованию не допускаются люди с ограниченными физическими, сенсорными и умственными способностями, а также люди, не имеющие достаточно знаний и опыта использования оборудования, за исключением работы под надзором или руководством ответственного лица.

В случае повреждения кабеля питания, в целях безопасности его должен заменить изготовитель, служба сервисного обслуживания или специально обученный персонал.

Опасно!

Во избежание получения травм и повреждения устройства, при использовании оборудования необходимо соблюдать определенные меры предосторожности. Внимательно прочтите полную версию руководства по эксплуатации и информацию по технике безопасности. Храните данное руководство в безопасном месте таким образом, чтобы содержащаяся в нем информация была доступна в любое время. В случае передачи оборудования другому лицу, также предоставляйте данное руководство и информацию по технике безопасности. Мы не несем ответственности за ущерб или возникновение несчастных случаев при несоблюдении данных инструкций и техники безопасности.

1. Правила техники безопасности

Необходимая информация о технике безопасности представлена в прилагаемом буклете.

Опасно!**Ознакомьтесь с информацией и инструкциями по технике безопасности.**

Несоблюдение правил и инструкций по технике безопасности может привести к поражению электрическим током, возгоранию и/или серьезным травмам.

Храните все правила и инструкции по технике безопасности в надежном месте для дальнейшего использования.**Пояснение к предупреждающим знакам, используемым на данном оборудовании (см. рис. 8)**

- 1 = Перед началом эксплуатации оборудования ознакомьтесь с указаниями
- 2 = Наденьте наушники и защитные очки
- 3 = Убедитесь в том, что в опасной зоне нет посторонних лиц
- 4 = Внимание! - Острые лезвия - Перед проведением любых работ по техническому обслуживанию или в случае повреждения кабеля извлеките вилку из розетки.
- 5 = Внимание: лезвия продолжают работать после выключения двигателя.
- 6 = Не подвергайте устройство воздействию дождя или влаги
- 7 = Осторожно: Держите кабель питания вдали от лезвий!

2. Конфигурация и комплект поставки**2.1 Конфигурация (рис. 1/2)**

1. Кнопка включения/выключения
2. Кабельный зажим для снятия натяжения
3. Сетевая вилка
4. Верхний толкатель
5. Нижний толкатель
6. Корзина для травы
7. Ручка для переноски
8. Ручка ящика для травы
9. Крепежные винты для нижнего толкателя
10. Крепежные винты для верхнего толкателя
11. Крепежные гайки для верхнего толкателя
12. Кабельные скобы
13. Половины корпуса корзины для травы
14. Откидная заслонка
15. Индикатор уровня
16. Колеса
17. Колпаки колес
18. Винт крепления колеса
19. Колесная шайба
20. Пружинные шайбы для колес
21. Стопорные кольца для колес

2.2 Комплект поставки

Пожалуйста, сверьте комплект поставки со спецификацией к поставке. В случае отсутствия какой-либо детали, обратитесь в наш сервисный центр или пункт продажи, в котором была совершена покупка, не позднее 5 рабочих дней после приобретения изделия, предъявив действительный чек, подтверждающий покупку. Кроме того, ознакомьтесь с гарантийной таблицей в разделе о сервисном обслуживании в конце руководства по эксплуатации.

- Откройте упаковку и осторожно извлеките устройство.
- Снимите упаковочный материал и другую упаковку и/или транспортные крепления (при наличии).
- Убедитесь в наличии всех компонентов.
- Осмотрите устройство и комплектующие на предмет повреждений, возникших при транспортировке.
- По возможности сохраняйте упаковку до окончания гарантийного срока.

Опасно!

Оборудование и упаковочный материал — не игрушки. Не позволяйте детям играть с пластиковыми пакетами, фольгой или мелкими деталями. Существует опасность проглатывания или удушья!

- Электрическая газонокосилка
- Корзина для травы

- Руководство по эксплуатации
- Инструкция по технике безопасности

3. Надлежащее использование

Газонокосилка предназначена для частного использования, то есть для использования в домашних и садовых условиях.

Под частным использованием газонокосилки подразумевается максимум 50 часов работы в течение года в целях ухода за небольшими, жилыми газонами и приусадебными участками. Не предназначено для использования на объектах общественного назначения, спортивных площадках и сельскохозяйственных/лесопромышленных угодьях.

Важно! В силу высокого риска травматизма запрещено использовать газонокосилку для обрезки кустарников, живых изгородей или насаждений, для удаления коры, озелененных крыш или травы на балконах, для очистки (уборки) грязи или мусора с пешеходных дорожек, а также для обрезки деревьев или живых изгородей. Также газонокосилку запрещено использовать в качестве мотокультиватора для выравнивания возвышенностей, таких как кротовые кочки.

Из соображений безопасности запрещено использовать газонокосилку в качестве привода для любых других рабочих инструментов или комплектов инструментов, если только это прямо не разрешено изготовителем.

Устройство должно эксплуатироваться только по своему назначению. Использование в каких-либо иных целях будет рассматриваться как случай неправильного применения. За любые повреждения или травмы, связанные с использованием оборудования не по назначению, несет ответственность пользователь/оператор, а не производитель.

Обратите внимание, что наше оборудование не предназначено для использования в коммерческих, торговых или промышленных целях. При использовании оборудования для коммерческого, торгового или промышленного применения, гарантия аннулируется.

4. Технические характеристики

Подключение к сети: 220-240 В ~ 50Гц
 Мощность: 1000 Вт
 Частота вращения двигателя: 3500 мин⁻¹
 Ширина резки: 32 см
 Регулировка высоты среза: 20-60 мм; 3 уровня
 Емкость корзины для травы: 30 литров
 Уровень звукового давления L_{рА}: 86 дБ(А)
 Погрешность при расчете A-скорректированного уровня звукового давления K_{рА}: 3 дБ(А)
 Измеренный уровень звуковой мощности L_{wА}: 93.2 дБ(А)
 Погрешность при расчете A-скорректированного уровня звуковой мощности K_{wА}: 2.18 дБ(А)
 Гарантированный уровень звуковой мощности L_{wА}: 96 дБ(А)
 Вибрация на рукоятках, A_ч: < 2.5 м/с²
 Класс защиты: II/□
 Вес: 9.1 кг

Опасно!

Звук и вибрация

Измерения уровня звука и вибрации проводились в соответствии со стандартами EN ISO 3744:1995, EN ISO 11201:1995 and EN ISO 20643:2005.

Сведите уровень шума и вибрации к минимуму.

- Используйте только полностью исправное устройство.
- Проводите регулярное техническое обслуживание и очистку устройства.
- Скорректируйте свою манеру работы в соответствии с режимами работы устройства.
- Не допускайте перегрузки устройства.
- Своевременно проводите обслуживание устройства.
- Отключайте устройство, когда оно не используется.
- Надевайте защитные перчатки.
- Ограничивайте рабочее время

Внимание!

Остаточные риски

Определенные остаточные риски невозможно исключить полностью даже при использовании электроинструмента в соответствии с инструкциями.

Потенциальные риски, связанные с особенностями конструкции и конфигурации устройства:

1. Поражение легких при отсутствии респиратора во время работы.
2. Поражение органов слуха, если не используются подходящие средства защиты органов слуха.
3. Вред здоровью, вызванный постоянной вибрацией, если устройство используется в течение длительного периода времени или неправильно настроено и обслуживается.

5. Мероприятия, проводимые до запуска оборудования

Прежде чем подключить оборудование к электросети, убедитесь, что данные, указанные на заводской табличке соответствуют данным электросети.

Внимание!

Перед настройкой оборудования всегда вынимайте вилку из розетки.

Газонокосилка поставляется в разобранном виде. Перед использованием газонокосилки необходимо собрать толкатель, колеса и корзину для травы. Чтобы в процессе сбора оборудования не возникало проблем, соблюдайте последовательности, описанные в пошаговых инструкциях данного руководства, а в качестве наглядного пособия используйте рисунки.

Установка толкателя (рис. 3а - 3д)

Вставьте нижний толкатель (рис.3а/поз.5) в предусмотренное отверстие (рис. 3а) и закрепите его крепежным винтом (рис. 3б/поз. 9), как показано на рис. 3б. Прodelайте то же самое с другой стороны. При установке верхнего толкателя можно регулировать его высоту выбрав соответствующее крепежное отверстие (рис. 3с). Закрепите верхний толкатель, используя отверстия L для нижнего положения или H для верхнего положения. Для этого закрепите верхний толкатель к нижнему крепежным винтом (рис. 3д/поз.10).

Установка корзины для травы (рис. 4а - 4д)

Сначала вставьте ручку корзины (поз. 8) в отверстия в верхней половине корпуса корзины (поз.13). Затем соедините две половины корпуса корзины (рис. 4б/поз. 13). Убедитесь, что пластмассовые фиксирующие лапки зацеплены надлежащим образом. Перед установкой корзины для травы убедитесь, что двигатель выключен и лезвие не вращается. Корзина для травы крепится к двум крюкам, предусмотренным на газонокосилке (рис. 4с/поз. А). Для этого необходимо открыть заслонку одной рукой (рис. 4д/пункт 14) и прикрепить корзину другой рукой, как показано на рис. 4д. Заслонка возвращается в исходное положение с помощью пружины.

Индикатор уровня заполнения корзины для травы

Корзина для сбора травы оснащена индикатором уровня заполнения (рис. 2/поз. 15), который открывается потоком воздуха, производящим газонокосилкой во время работы. Когда клапан закрывается во время работы, это означает, что корзина заполнена, и необходимо ее опустошить. Для

обеспечения корректной работы индикатора уровня заполнения отверстия под крышкой всегда должны быть чистыми.

Установка колес (Рис. 5а - 5д)

Вставьте крепежный винт в колеса вместе с колпаками (рис. 5а). Затем установите прилагаемые шайбы, пружинные шайбы и стопорные кольца на винт (рис. 5б).

Убедитесь в правильности

последовательности! Установите четыре колеса, повернув колпаки колес по часовой стрелке, чтобы затянуть их (рис. 5с). Установите все четыре колеса в одинаковом положении (рис. 5д).

Регулирование высоты среза

Внимание!

Регулируйте высоту среза только после отключения двигателя и отсоединения кабеля питания.

До начала работы убедитесь, что лезвие не затупилось и крепления не повреждены. Во избежание дисбаланса замените затупленные и/или поврежденные лезвия. Чтобы проверить состояние лезвия, сначала выключите двигатель и извлеките штепсельную вилку из розетки.

Высота среза регулируется следующим образом. Поверните колпачок ступицы против часовой стрелки, чтобы освободить ось (рис. 5а), и снимите колпачок ступицы вместе с винтом и колесом. Теперь колесо можно установить в положение 1, 2 или 3 (рис. 5д) в соответствии с необходимой высотой среза. Установите все четыре колеса на одной высоте так, чтобы режущее лезвие проходило параллельно газону.

Положение Высота среза

1	60 мм
2	40 мм
3	20 мм

Питание

Газонокосилку можно подключить к любой электрической розетке переменного тока напряжением 220-240 вольт. При этом розетка должна иметь контакт заземления и соединена с автоматическим выключателем на 16 А. В дополнение, необходимо использовать устройство защитного отключения (УЗО) макс. 30 мА!

Кабель питания устройства

Используйте только неповрежденные кабели питания. Общая длина кабеля питания не должна превышать 50 метров. В противном случае выходная мощность электродвигателя существенно снизится. Сечение кабеля должно составлять 3 x 1.5 мм². Изоляционное покрытие кабелей питания газонокосилки часто повреждается.

Некоторые из причин этого:

- Попадание кабеля под ножи газонокосилки.
- Заземление кабеля питания при протягивании под дверями и через окна.
- Появление трещин по причине износа изоляции.
- Образование перегибов из-за ненадлежащего крепления или прокладки кабеля питания.

Настоятельно рекомендуется использовать, как минимум, трехжильные кабели типа HO5RN-F. На кабеле должна быть указана маркировка его типа. Приобретайте только кабели питания с маркировкой!

Вилки и штепсельные розетки должны быть изготовлены из резины и защищены от попадания брызг. Существует ограничение по длине кабеля питания. В длинных кабелях должно быть увеличено сечение проводника. Регулярно проверяйте кабели питания и соединения на наличие повреждений. Перед проверкой убедитесь, что линии обесточены. Полностью размотайте кабель питания. Также проверьте точки входа кабеля питания, вилки и штепсельные розетки на наличие изгибов.

6. Эксплуатация

Подсоедините вилку (рис. 1/поз. 3) к удлинителю кабелю. Обязательно зафиксируйте кабель питания кабельным захимом (рис. 7).

Внимание!

Во избежание случайного включения, газонокосилка оборудована предохранительным выключателем (рис. 6/поз. А), который необходимо нажать перед включением основного выключателя (рис. 6/поз. В). Газонокосилка выключается автоматически после отключения выключателя. Повторите это действие несколько раз, пока не убедитесь, что устройство работает надлежащим образом. Перед проведением любых работ по ремонту или обслуживанию устройства убедитесь в том, что лезвие не вращается, а источник питания отключен.

Внимание! Никогда не открывайте откидную крышку лотка, если корзина для травы была отсоединена (для опорожнения), а мотор работает. Вращающееся лезвие может стать причиной серьезных травм!

Всегда надежно крепите крышку лотка и корзину для травы. Отключайте двигатель

перед очисткой корзины для травы.

Находитесь на безопасном расстоянии (равном длине рукояток) от корпуса газонокосилки. Будьте предельно осторожны при стрижке и изменении направления движения на насыпях и уклонах. Принимайте устойчивое положение, надевайте удобную нескользящую обувь и длинные брюки.

Всегда стригите вдоль уклона (не в направлении вверх и вниз). В целях безопасности запрещается использовать газонокосилку на уклонах, превышающих 15 градусов.

Соблюдайте особую осторожность при движении и перемещении в обратном направлении. Существует опасность оступиться!

Правила корректной эксплуатации

Рекомендуется накладывать полосы скошенной травы друг на друга. Используйте только острые лезвия в хорошем состоянии. Это позволит избежать износа лезвия и пожелтения участка.

Чтобы участок выглядел опрятно и чисто, стригите траву прямыми линиями. Полосы должны накладываться друг на друга на несколько сантиметров во избежание нескошенных участков.

Частота уборки газона в первую очередь определяется скоростью роста травы. В основной вегетативный сезон (май - июль) стрижка обычно проводится дважды в неделю, в другое время - один раз в неделю. Высота среза должна составлять 4-6 см, а прирост в промежутке между предыдущим и последующим скашиванием – в пределах 4 - 5 см. Если по какой-то причине трава растет дольше, не следует состригать ее до исходной высоты за один прием. Это повредит газону. Никогда не подстригайте траву более чем наполовину ее высоты за один раз.

Держите днище газонокосилки в чистоте и удаляйте всю прилипшую траву. Остатки травы значительно затрудняют запуск газонокосилки; они также ухудшают качество среза и затрудняют сбор травы в корзину.

Всегда подстригайте траву вдоль подъема (не вверх и вниз). Предотвратить скатывание газонокосилки вниз можно, направляя газонокосилку под углом вверх.

Необходимо выбирать высоту среза в зависимости от длины травы. Повторите несколько заходов, чтобы за одну ходку срезалось не более 4 см травы.

Прежде чем выполнять какие-либо проверки лезвия, выключайте двигатель. Учитывайте, что лезвие еще несколько секунд вращается после выключения мотора. Никогда не пытайтесь вручную остановить лезвие. Регулярно проверяйте надежность крепления лезвия, его общее состояние и остроту. При необходимости заточите или замените его. Если лезвие нашло на какой-то объект, незамедлительно остановите газонокосилку и дождитесь полной остановки лезвия. Затем проверьте состояние и надежность крепления лезвия. Замените все поврежденные детали.

Укладывайте кабель питания на землю "петлей" в непосредственной близости к розетке. Производите стрижку в направлении от розетки и кабеля питания, при этом обратите внимание на то, чтобы кабель находился на скошенной траве, и газонокосилка не наезжала на него.

Как только срезанная трава начнет волочиться за газонокосилкой, пора опустошить корзину для травы. Важно! Прежде чем снять корзину, выключите мотор и дождитесь, когда лезвие полностью остановится.

Чтобы снять корзину с травой, одной рукой поднимите крышку лотка, а другой возьмите корзину за ручку. Снимите корзину для травы. В целях безопасности откидная крышка лотка автоматически возвращается в исходное положение и закрывает задний проем лотка. В случае если в отверстии находятся остатки травы, газонокосилку будет легче запустить, отведя ее назад примерно на 1 метр.

Не удаляйте остатки травы из корпуса газонокосилки руками или ногами, вместо этого используйте соответствующий инструмент, к примеру, щетку или ручную метлу.

Для того чтобы большинство обрезки травы попадало в корзину, после каждого опорожнения корзины очищайте ее внутреннюю поверхность, в особенности сетку.

Устанавливайте корзину для травы обратно только после отключения двигателя и полной остановки лезвия.

Одной рукой поднимите крышку лотка и, удерживая корзину за ручку другой рукой, установите ее сверху внутрь.

7. Замена кабеля питания

Опасно!

В случае повреждения кабеля питания, в целях безопасности его должен заменить изготовитель, служба сервисного обслуживания или специально обученный персонал.

8. Очистка, техническое обслуживание и заказ запасных частей

Опасно!

Перед выполнением любых работ по очистке и техническому обслуживанию устройства извлеките вилку из розетки.

8.1 Очистка

- По возможности, не допускайте попадания грязи и пыли в защитные устройства, выпускные отверстия и кожух двигателя. Оборудование необходимо протирать чистой тканью или продувать его сжатым воздухом под низким давлением.
- Рекомендуется проводить очистку устройства непосредственно после каждого применения.
- Регулярно очищайте оборудование влажной тряпкой и мягким мыльным раствором. Не используйте очищающие средства или растворители. Это может оказать негативное воздействие на пластмассовые детали оборудования. Убедитесь в том, что вода не попала в устройство. Попадание воды в электрический инструмент повышает риск поражения электрическим током.

8.2 Угольные щетки

В случае чрезмерного искрообразования проверку угольных щеток должен проводить только квалифицированный электрик.

Опасно! Замену угольных щеток должен проводить только квалифицированный электрик.

8.3 Техническое обслуживание

- Замену изношенных лезвий, их креплений, а также болтов для поддержания устройства в надлежащем состоянии должен производить уполномоченный специалист.
- Не используйте проточную воду, а особенно воду под давлением для очистки газонокосилки.

- В целях безопасной эксплуатации устройства убедитесь в том, что все крепежные компоненты (например, винты, болты, гайки и т.д.) затянуты.
- Регулярно проверяйте узел сборки травы на наличие признаков износа.
- Своевременно производите замену изношенных или поврежденных деталей.
- Храните газонокосилку в сухом помещении.
- Для продления срока службы устройства регулярно очищайте и смазывайте все крепежные детали, колеса и оси.
- Поддержание газонокосилки в надлежащем состоянии обеспечит не только продолжительный срок службы, но также и стрижку травы с минимальными усилиями.
Для получения лучшего результата очищайте газонокосилку щеткой или тканью. Не удаляйте загрязнения растворителями или водой.
- Лезвие, в отличие от других компонентов, подвержено большему износу и повреждению. Поэтому следует регулярно проверять состояние лезвий газонокосилки и надежность их крепления. Немедленно замените либо заточите лезвие в случае полного износа. Повышенная вибрация газонокосилки свидетельствует о ненадлежащей балансировке лезвия, либо о том, что оно деформировалось из-за попадания постороннего объекта. В таком случае лезвие необходимо восстановить или заменить.
- Внутри устройства нет компонентов, требующих дополнительного обслуживания.

8.4 Замена лезвия

В целях безопасности рекомендуем, чтобы замену лезвия производил сертифицированный специалист. Важно! Используйте защитные перчатки! Для обеспечения высокой производительности и безопасности, производите замену лезвия на оригинальное сменное лезвие Einhell.

Для замены лезвия необходимо выполнить следующие действия:

1. Открутите крепежный винт (см. рис. 7).
2. Снимите лезвие и замените его на новое.

3. При установке убедитесь, что лезвие находится в нужном направлении. Лопастей лезвия должны входить в отсек двигателя.
4. Затем затяните крепежный винт универсальным ключом. Момент затяжки должен составлять приблизительно 25 Нм.

В конце сезона рекомендуется выполнить общую проверку газонокосилки и удалить остатки травы и грязи. В начале сезона необходимо проверить состояние лезвия. При необходимости обратитесь в отдел обслуживания клиентов. Используйте только оригинальные запасные части.

8.5 Заказ сменных деталей:

При заказе сменных деталей необходимо указывать следующую информацию:

- Тип устройства
- Артикул устройства
- Идентификационный номер устройства
- Номер требуемой запасной части, наши актуальные цены и информация доступны по ссылке- www.isc-gmbh.info

Артикул запасного лезвия: 34.054.20

9. Утилизация и переработка

Устройство поставляется в упаковке, обеспечивающей его сохранность при транспортировке. Сырье, используемое для изготовления упаковки, может быть повторно использовано или переработано.

Оборудование и комплектующие изготовлены из различных материалов, таких как металл и пластик. Никогда не выбрасывайте неисправное устройство в контейнеры для бытовых отходов. Оборудование необходимо сдать в соответствующий пункт сбора для надлежащей утилизации. Местоположение таких пунктов сбора можно уточнить в уполномоченных местных органах.

10. Хранение

Храните устройство и комплектующие в темных, сухих, недоступных для детей местах при температуре выше нуля градусов.

Идеальная температура хранения - от 5 до 30°C. Электроинструмент следует хранить в заводской упаковке.

11. Устранение неисправностей

Неисправность	Возможные причины	Способ устранения
Двигатель не запускается	<ul style="list-style-type: none"> a) Неисправен конденсатор b) Отсутствие электричества в сети c) Повреждение кабеля d) Комбинированный выключатель/вилка неисправен e) Коннекторы отсоединились от двигателя и конденсатора f) Газонокосилка стоит в высокой траве g) Корпус газонокосилки засорен 	<ul style="list-style-type: none"> a) Корпус газонокосилки засорен. Отправить для ремонта в сервисный центр b) Проверить кабель и предохранитель c) Проверить кабель d) Отправить для ремонта в сервисный центр e) Отправить для ремонта в сервисный центр f) Запустить газонокосилку на низкой траве или в скошенной зоне; при необходимости, изменить высоту среза g) Очистить корпус для обеспечения бесперебойного вращения лезвия
Снизилась производительность двигателя	<ul style="list-style-type: none"> a) Трава слишком высокая или слишком влажная b) Корпус газонокосилки засорен c) Лезвие изношено 	<ul style="list-style-type: none"> a) Отрегулировать высоту среза b) Очистить корпус c) Заменить лезвие
Неравномерная стрижка	<ul style="list-style-type: none"> a) Лезвие изношено b) Неверная высота среза 	<ul style="list-style-type: none"> a) Заменить или заточить лезвие b) Отрегулировать высоту среза

Важно! В целях безопасности двигатель оборудован термореле, которое отключает подачу питания в случае перегрузки двигателя и автоматически включает его после охлаждения.



Информация ниже касается только стран ЕС

Не выбрасывайте неисправное электрическое оборудование в контейнеры для бытового мусора.

В соответствии с Директивой ЕС 2012/19/ЕС об отходах электрического и электронного оборудования и ее применением в национальном законодательстве, старые электроинструменты необходимо утилизировать отдельно от других отходов экологически безопасным способом, например, в пункте вторичной переработки.

Альтернатива утилизации путем возврата:

В качестве альтернативы возврату оборудования изготовителю, владелец электрооборудования должен обеспечить его надлежащую утилизацию. Старое оборудование можно сдать в соответствующий пункт сбора, который занимается утилизацией оборудования в соответствии с национальными нормативами переработки и утилизации. Это требование не распространяется на комплектующие или вспомогательные средства, которые не содержат электрические компоненты и поставляются со старым оборудованием.

Полное или частичное воспроизведение или копирование сопроводительной документации к продукции возможно только с разрешения компании iSC GmbH.

В документацию могут вноситься изменения технического характера

Информация по сервисному обслуживанию

Наша компания сотрудничает с компетентными партнерами, оказывающими сервисные услуги во всех странах, указанных в гарантийном сертификате. По указанной в сертификате контактной информации Вы всегда можете обратиться в сервисный центр для ремонта, а также заказать запасные части и расходные материалы.

Обращаем Ваше внимание, что некоторые части данного устройства подвержены нормальному или естественному износу и поэтому также используются в качестве расходных материалов.

Категория	Пример
Быстроизнашиваемые детали*	Клиновой ремень, воздушный фильтр
Расходные материалы*	Лезвие
Недостающие детали	

* Не обязательно входит в комплект поставки!

В случае обнаружения дефектов или неисправностей, пожалуйста, опишите проблему по адресу www.isc-gmbh.info. Вам необходимо подробно и точно описать проблему и ответить на следующие вопросы:

- Работало ли устройство какое-то время или оно было неисправно с самого начала?
- Заметили ли вы что-нибудь (признаки или дефекты) до поломки?
- На Ваш взгляд, в чем состоит неисправность устройства (основной признак)? Опишите неисправность.

Гарантийный талон

Уважаемый покупатель!

Вся наша продукция проходит строгий контроль качества для того, чтобы она поступила к вам в надлежащем состоянии. В случае возникновения неисправностей оборудования, пожалуйста, обратитесь в наш сервисный отдел по адресу, указанному в данном гарантийном сертификате. Вы также можете связаться с нами по телефону, позвонив на указанный сервисный номер.

Обратите внимание на условия обращения по гарантии:

1. Данные гарантийные условия распространяются только на потребителей, то есть физических лиц, которые не намерены использовать этот продукт ни для своей коммерческой деятельности, ни для какой-либо другой предпринимательской деятельности. Настоящие условия гарантии регулируют дополнительные гарантийные услуги, которыми упомянутый ниже производитель обеспечивает покупателей своих новых продуктов в дополнение к их законным гарантийным правам. Данные гарантийные положения не влияют на ваши права, установленные законом в отношении претензий по гарантии. Наша гарантия предоставляется бесплатно.
2. Данные гарантийные услуги распространяются на неисправности, связанные с дефектами материала или с качеством изготовления продукции, и ограничиваются устранением данных неисправностей или полной заменой оборудования (на наше усмотрение). Обращаем ваше внимание на то, что наше оборудование не предназначено для использования в коммерческих и промышленных сферах, а также в сфере торговли. В гарантийном обслуживании будет отказано, если устройство использовалось коммерческим, торговым или промышленным предприятием или подвергалось аналогичным нагрузкам в течение гарантийного периода.
3. Гарантия не распространяется на следующие случаи:
 - Повреждения, возникшие из-за несоблюдения инструкций по монтажу либо вследствие непрофессиональной установки, несоблюдения инструкций по эксплуатации (например, подключение к сети питания с ненадлежащим напряжением или силой тока), несоблюдения правил и инструкций по технике безопасности и обслуживанию, воздействия неблагоприятных условий окружающей среды, а также ненадлежащего обслуживания.
 - Повреждение устройства, вызванное ненадлежащей эксплуатацией (например, перегрузкой устройства или использованием не рекомендованных или не одобренных производителем инструментов или комплектующих), попаданием в устройство инородных тел (таких как песок, камни или пыль, повреждение при транспортировке), применением силы или воздействием внешних факторов (например, повреждения, вызванные падением устройства).
 - Повреждение устройства или его частей, вызванное естественным износом или обычной эксплуатацией.
4. Гарантия действует в течение 24 месяцев, начиная с даты покупки устройства. Гарантийные претензии необходимо подать до завершения гарантийного периода в течение двух недель с момента обнаружения неисправности. Гарантийные претензии по истечении срока действия гарантии не принимаются. Исходный гарантийный срок остается действительным для устройства, даже после ремонта или замены деталей. В таких случаях проведенные работы либо установка новых деталей не влекут за собой продление гарантийного периода, при этом на проведенные работы или замененные детали не предоставляется новая гарантия. Данное условие так же применимо при обслуживании на месте установки.
5. Чтобы предъявить претензию по гарантии, зарегистрируйте неисправное устройство на сайте: www.isc-gmbh.info. Сохраняйте чек на покупку или иной документ, подтверждающий покупку нового устройства. Гарантия не распространяется на устройства, которые предъявляются без подтверждения покупки или без заводской таблички, поскольку в этом случае необходимая идентификация невозможна. Если неисправность покрывается гарантией, тогда изделие либо отремонтируют незамедлительно и отправят вам обратно, либо заменят на новое.

Кроме того, мы рады предложить платные услуги по ремонту любых дефектов, на которые не распространяется эта гарантия, или для устройств, на которые гарантия больше не распространяется. Чтобы воспользоваться этой услугой, пожалуйста, отправьте устройство в нашу сервисную службу.

Также обратите внимание на то, что гарантия не распространяется на изношенные детали, расходные материалы и недостающие детали, которые указаны в данной информации по сервисному обслуживанию к настоящей инструкции по эксплуатации.