

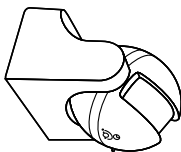


Датчики движения инфракрасные серии **ДДС** (устанавливаемые на стену), **ДДУ** (на внешний угол стены), **ДДПр** (на прожектор)

Руководство по эксплуатации. Паспорт



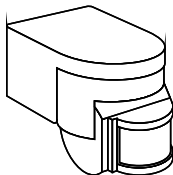
ДДС-01



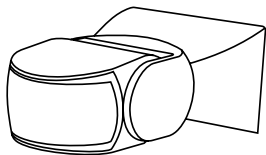
ДДС-02



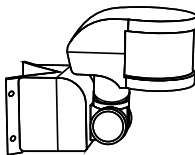
ДДС-03



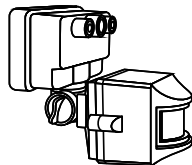
ДДС-04



ДДС-05



ДДУ-01



ДДПр-01

Рисунок 1. Внешний вид датчиков движения

1. Назначение и область применения

1.1. Инфракрасные датчики движения:

- ДДС – настенные;
- ДДУ – угловые;
- ДДПр – устанавливаемые на прожектор;

торговой марки TDM ELECTRIC (далее датчики) предназначены для автоматиче-

ского включения и отключения нагрузки в заданном интервале времени при появлении движущихся объектов в зоне обнаружения датчика и в зависимости от уровня освещенности.

1.2. Датчики предназначены для эксплуатации в однофазной электрической

сети переменного тока напряжением 230 В и частотой 50 Гц и по своим характеристикам соответствовать требованиям ТР ТС 004/2011, ТР ТС 020/2011.

1.3. В качестве коммутирующего нагрузку элемента использовано электромеханическое реле.

1.4. Основная область применения – управление уличным и внутренним освещением, электроприборами, устройствами сигнализации и др.

1.5. Применение датчиков со степенью защиты IP44 на открытом воздухе допускается только под навесом.

2. Основные характеристики

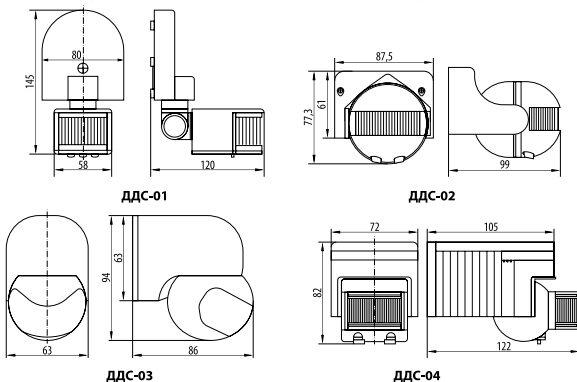
2.1. Типоисполнения и основные технические характеристики датчиков приведены в таблице 1, рекомендуемая мощность подключаемой нагрузки в таблице 3.

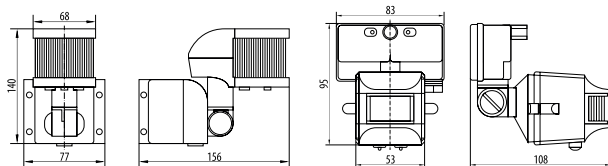
Таблица 1. Технические характеристики

Наименование параметра	Значение						
Типоисполнение датчика	ДДС-01	ДДС-02	ДДС-03	ДДС-04	ДДС-05	ДДУ-01	ДДПр-01
Способ установки	На стену					Угол (внешний)	На прожектор (мощность до 500 Вт)
Номинальное напряжение, В	230						
Номинальная частота, Гц	50						
Максимальная суммарная мощность нагрузки ламп накаливания, Вт	1100			1200		1100	
Максимальная суммарная мощность нагрузки люминесцентных ламп, Вт	550			600		550	
Порог срабатывания в зависимости от уровня освещенности, лк	от 5 лк до дневного света (регулируется)				от 3 лк до дневного света (регулируется)		от 5 лк до дневного света (регулируется)
Время отключения, сек	5-480 (регулируется)		5-900 (регулируется)	5-480 (регулируется)	10-900 (регулируется)		5-480 (регулируется)
Максимальный диапазон обнаружения объекта, м (при $t < 24\text{ }^{\circ}\text{C}$)	2-12 (регулируется)	12	10	12			
Максимальный диапазон обнаружения объекта, м (при $25 < t < 36\text{ }^{\circ}\text{C}$)	2-8 (регулируется)	4-8					

Наименование параметра	Значение						
Типоисполнение датчика	ДДС-01	ДДС-02	ДДС-03	ДДС-04	ДДС-05	ДДУ-01	ДДПр-01
Собственная потребляемая мощность (в режиме работы/в режиме ожидания), Вт	0,45/0,1						
Регулировка положения датчика относительно стены	вертикальная + горизонтальная	вертикальная	горизонтальная	вертикальная + горизонтальная			
Степень защиты	IP44			IP65		IP44	
Цвет	Белый						
Диапазон рабочих температур, °С	от -20 до +40						
Скорость движения объекта, м/сек	0,6-1,5						

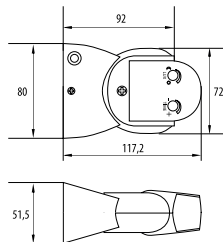
2.2. Габаритные и установочные размеры показаны на рисунке 2.





ДДУ-01

ДДПр-01



ДДС-05

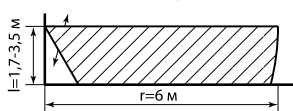
Рисунок 2. Габаритные и установочные размеры датчиков движения, мм

2.3. Зона обнаружения объектов датчиками приведена на рисунке 3.

ДДС Зона обнаружения по вертикали (вид сбоку)



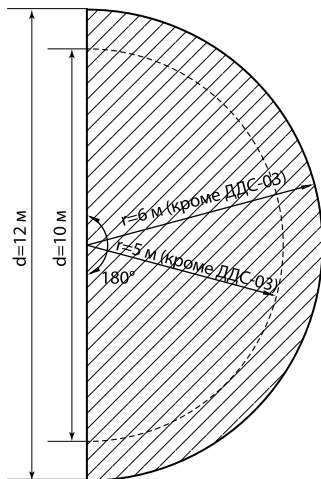
ДДПр-01 Зона обнаружения по вертикали (вид сбоку)



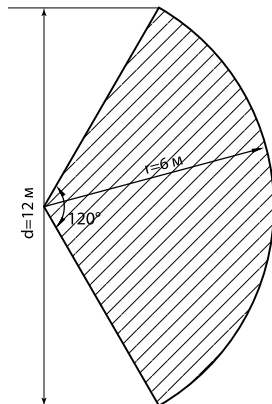
Примечание: датчик может дополнительно регулироваться вверх-вниз

Примечание: датчик может дополнительно регулироваться вверх-вниз

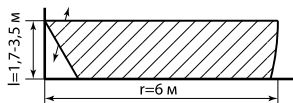
Зона обнаружения по горизонтали
(вид сверху)



Зона обнаружения по горизонтали
(вид сверху)



ДДУ-01 Зона обнаружения по вертикали
(вид сбоку)



Примечание: датчик может дополнительно регулироваться вверх-вниз

Зона обнаружения по горизонтали (вид сверху)

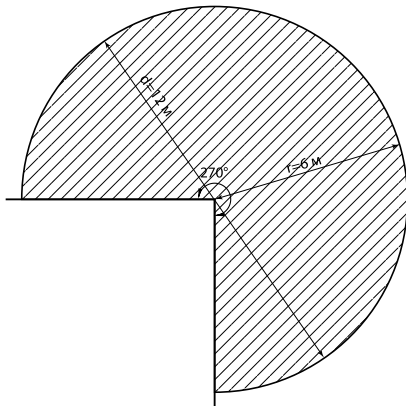


Рисунок 3. Зона обнаружения датчиками движения ДДС-01, ДДС-02, ДДС-03, ДДС-04, ДДС-05, ДДУ-01, ДДПр-01, мм

3. Комплектность

3.1. В комплект поставки входит:

- Датчик движения инфракрасный – 1 шт.;
- Набор крепежа к монтажной поверхности – 2 дюбеля + 2 самореза (в комплекте к датчику ДДУ-01 идет 4 дюбеля + 4 самореза);
- (в ДДПр-01) резиновый уплотнитель для установки между датчиком и прожектором – 1 шт.;
- Упаковочная коробка – 1 шт.;
- Руководство по эксплуатации. Паспорт – 1 шт.

4. Требования безопасности при монтаже и эксплуатации

4.1. По способу защиты от поражения электрическим током датчики соответствуют классу II по ГОСТ 12.2.007.0-75.

4.2. Перед установкой убедитесь в правильности напряжения питающей сети 230 В ~ и наличия защитного устройства

в сети (автоматический выключатель или предохранитель).

4.3. При установке необходимо располагать датчики вдали от химически активной среды, горючих и легко воспламеняющихся веществ.

5. Монтаж и эксплуатация

5.1. Монтаж, подключение и пуск в эксплуатацию датчиков должны осущест-

вляться только квалифицированным электротехническим персоналом.

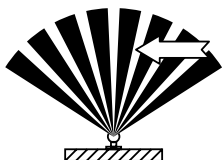
5.2. Установка датчиков осуществляется на высоте от 1,7 м до 3,5 м.

При выборе места установки необходимо учитывать следующие факторы:

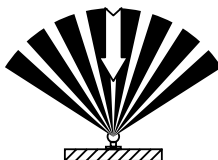
- наибольшую чувствительность датчик имеет при движении объекта перпендикулярно лучам зоны обнаружения

(рисунок 4).

- при выборе места установки датчика необходимо исключить из зоны обнаружения объекты, которые могут приводить к его ошибочным срабатываниям: кондиционеры, вентиляторы, центральное отопление.



Наибольшая чувствительность



Наименьшая чувствительность

Рисунок 4. Зависимость чувствительности датчика от направления движения объекта

5.3.Монтаж:

- Датчики ДДС-01, ДДС-02, ДДС-03, ДДС-04, ДДС-05 устанавливаются на стену;
- Датчик ДДУ-01 устанавливается на внешний угол стены;
- Датчик ДДПр-01 устанавливается на прожектор мощностью до 500 Вт. Для установки необходимо снять с прожек-

тора клеммную коробку (Рисунок 5), на ее место установить датчик. Соединить питающие проводники прожектора с клеммной коробкой датчика, после этого установить прожектор на монтажную поверхность в соответствии с его инструкцией по эксплуатации.

Ввод проводников прожектора

Отверстия для крепления датчика на прожекторе винтами

Клеммная коробка датчика

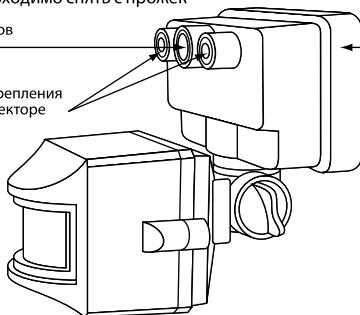


Рисунок 5. Внешний вид датчика движения ДДПр-01

5.4. Подключение:

- отключите питающее напряжение сети;

- введите подключаемые проводники через сальник в клеммную коробку датчика (в модификации ДДПр-01 к

проводникам L, N и «Нагрузка» добавлен заземляющий проводник PE желто-зеленого цвета: – подключите проводники к клеммным зажимам

(коричневый – фаза, синий – ноль, красный – нагрузка. Схемы подключения на рисунках 6-8.

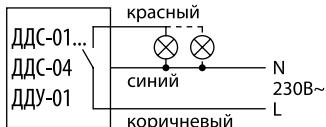


Рисунок 6. Схема подключения датчиков ДДС-01, ДДС-2, ДДС-3, ДДУ-01

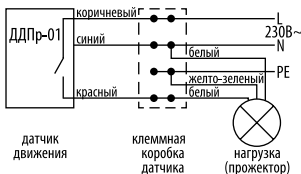


Рисунок 7. Схема подключения датчиков ДДПр-01 с прожектором

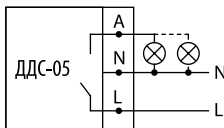


Рисунок 8. Схема подключения датчиков ДДС-05

5.5. При необходимости ручного включения/выключения нагрузки в схему под-

ключения можно добавить настенный выключатель (рисунок 9).

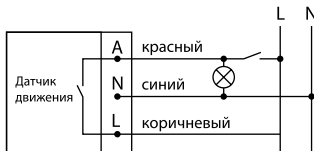


Рисунок 9. Схема с добавлением настенного выключателя в цепь для ручного подключения нагрузки

5.6. Тестирование датчика после подключения:

- регулятор порога срабатывания в зависимости от уровня освещенности «LUX» установите в положение максимальной освещенности (дневной свет), регулятор выдержки времени отключения «TIME» установите в положение минимального времени срабатывания (5-10 секунд);

- подайте на датчик напряжение сети, при этом произойдет включение нагрузки (при отсутствии движения нагрузка должна отключиться примерно через 30 секунд);
- при появлении в зоне обнаружения движущихся объектов должно произойти включение нагрузки (отключение должно произойти через 5-10 секунд после прекращения движения);

- регулятор «LUX» установите в положение минимальной освещенности (3-5 лк). При освещенности выше этого значения датчик не должен включать нагрузку;
- закройте окно датчика ладонью или светонепроницаемым предметом, при этом должно произойти включение нагрузки (отключение должно произойти через 5-10 секунд после прекращения движения).

5.7. Настройка параметров датчика:

- регулятор «TIME» – позволяет установить время нахождения во включенном состоянии после срабатывания датчика в диапазоне от 5 сек до 480 сек, для ДДС-05 – 10-420 сек (при повторном появлении движущегося объекта в зоне обнаружения во время отчетного периода, отсчет времени начинается сначала);

- регулятор «LUX» – позволяет установить порог срабатывания в зависимости от уровня освещенности в диапазоне от 3-5 лк (сумерки) до значения ☀ (солнечный свет);
- регулятор «SENS» – позволяет установить порог чувствительности в зависимости от размера и дальности обнаружения объекта в диапазоне от 2-х до 12 метров.

Все параметры настроек датчика выбираются опытным путем.

5.8. Факторы, которые могут вызвать ошибочное срабатывание датчика: вентиляторы, отопительные приборы, высокоотражающие поверхности (зеркала), проезжающие автомобили, статистические предгрозовые разряды, деревья и кустарники под порывами ветра и др. (рисунок 10)

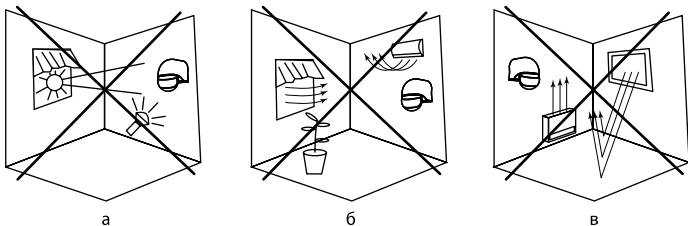


Рисунок 10. Факторы, вызывающие ошибочные срабатывания датчиков: а – осветительные приборы в зоне действия; б – порывы ветра и кондиционеры; в – отопительные приборы, отражающие поверхности

5.9. Факторы, которые могут вызывать уменьшение дальности обнаружения объекта, относительно информации, указанной на маркировке, коробке датчика и в таблице 1 паспорта:

- Температура воздуха в месте установки датчика более +24 °С (дальность уменьшается на 40%);
- Движение объекта параллельно или под углом (не перпендикулярно) к лучам зоны обнаружения (рисунок 4);

- Объект захватывает край зоны обнаружения датчика вследствие небольшой высоты установки датчика и небольшого угла обзора датчика (рисунок 3);
- Линза датчика загрязнена (протереть линзу мягкой ветошью, смоченной в слабом мыльном растворе);
- Между датчиком и объектом находится препятствие (для работы датчиков необходима прямая видимость до объекта);

- Объект излучает недостаточное тепловое пятно: небольшой размер объекта (ребенок), плотная одежда, не пропускающая тепло и др.

5.10. Параллельное подключение датчиков для увеличения зоны охвата.

Для увеличения зоны охвата датчика движения и для использования в помещениях с разными входами возможно подключение нескольких датчиков движения к общей нагрузке. Схема подключения на рисунке 11.

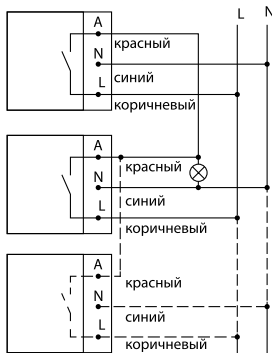


Рисунок 11. Пример подключения двух и более датчиков движения к общей нагрузке

6. Условия транспортирования и хранения

6.1. Транспортирование датчиков допускается любым видом крытого транспорта в упаковке изготовителя, обеспечивающим предохранение упакованной продукции от механических повреждений, загрязнения и попадания влаги.

6.2. Хранение датчиков осуществляется только в упаковке изготовителя в помещениях с естественной вентиляцией при температуре окружающего воздуха от -45°C .

7. Гарантийные обязательства

7.1. Купленное Вами изделие требует специальной установки и подключения. Вы можете обратиться в уполномоченную организацию, специализирующуюся на оказании такого рода услуг. При этом требуйте наличия соответствующих разрешительных документов (лицензии, сертификатов и т.п.). Лица, осуществившие установку и подключение изделия, несут ответственность за правильность проведенной работы. Помните, квалифицированная установка изделия существенна

для его дальнейшего правильного функционирования и гарантийного обслуживания.

7.2. Если в процессе эксплуатации изделия Вы сочтете, что параметры его работы отличаются от изложенных в данном Руководстве по эксплуатации, рекомендуем обратиться за консультацией в организацию, продавшую Вам изделие.

7.3. Производитель устанавливает гарантийный срок на данное изделие в течение 5 лет со дня продажи изделия при усло-

вии соблюдения потребителем правил эксплуатации, транспортирования и хранения, изложенных в данном Руководстве по эксплуатации.

7.4. Во избежание возможных недо-разумений, сохраняйте в течение срока службы документы, прилагаемые к изде-лию при его продаже (накладные, гаран-тийный талон).

7.5. Гарантия не распространяется на изделие, недостатки которого возникли в следствии:

- нарушения потребителем правил экс-плуатации, хранения или транспорти-рования изделия;
- действия третьих лиц;
- ремонта или внесения несанкциони-рованных изготовителем конструктив-ных или схемотехнических изменений неуполномоченными лицами;
- отклонения от Государственных Тех-нических Стандартов (ГОСТов) и норм питающих сетей;
- неправильной установки и подклю-чения изделия;

- действия непреодолимой силы (сти-хия, пожар, молния и т.п.).

7.6. Ограничение ответственности.

Производитель не несет ответственности за:

- прямые, косвенные или вытекающие убытки, потерю прибыли или комер-ческие потери, каким бы то ни было образом связанные с изделием;
- возможный вред, прямо или косвенно нанесенный изделием людям, домаш-ним животным, имуществу в случае, если это произошло в результате несоблюдения правил и условий экс-плуатации и установки изделия либо умышленных или неосторожных дей-ствий покупателя (потребителя) или третьих лиц.

Ответственность производителя не может превысить собственной стоимости изделия.

При обнаружении неисправностей в период гарантийных обязательств необ-ходимо обращаться по месту приобрете-ния изделия.

8. Свидетельство о приемке

Датчик движения типа ДД _____ торговой марки TDM ELECTRIC изготовлен и при-нят в соответствии с обязательными требованиями государственных стандартов ТР ТС 004/2011, ТР ТС 020/2011, действующей технической документацией и признан годным к эксплуатации.

Гарантийный срок 5 лет со дня продажи.

Дата изготовления « _____ » _____ 20 ____ г.

Штамп технического контроля изготовителя _____

Дата продажи « _____ » _____ 20 ____ г.

Подпись продавца _____ ШТАМП МАГАЗИНА

Претензий по внешнему виду и комплектности изделия не имею, с условиями эксплуа-тации и гарантийного обслуживания ознакомлен:

Подпись покупателя _____

Уполномоченный представитель изготовителя ООО «ТДМ»
 117405, РФ, г. Москва, ул. Дорожная, д. 60 Б, этаж 6, офис 647
 Телефон: +7 (495) 727-32-14, (495) 640-32-14, (499) 769-32-14
 info@tdme.ru, info@tdomm.ru



Произведено под контролем правообладателя товарного знака «TDM ELECTRIC» в Китае на заводе Цыси Мастэ Электроник Текнолоджи Кампани, Каньдунь Индастри Зон, Цыси, Чжэцзян, Китай

Если в процессе эксплуатации продукции у Вас возникли вопросы, Вы можете обратиться в сервисную службу TDM ELECTRIC по бесплатному телефону: 8 (800) 700-63-26 (для звонков на территории РФ).

Подробнее об ассортименте продукции торговой марки TDM ELECTRIC Вы можете узнать на сайте www.tdme.ru.

Таблица 2. Возможные проблемы и пути их решения

<u>Не подключается нагрузка:</u>	<u>Низкая чувствительность:</u>	<u>Не происходит автоматического отключения нагрузки:</u>
1. Проверить соединения и исправность источника питания и нагрузки. 2. Установленный уровень рабочей освещенности не соответствует реальному освещению. 3. Мощность нагрузки не соответствует номинальной.	1. Температура окружающего воздуха не соответствует диапазону рабочих температур. 2. Неправильная ориентация датчика на направление движения объекта. 3. Высота установки выше или ниже требуемой. 4. В зоне обнаружения имеется помеха или источник инфракрасного излучения.	1. Объект не покинул зону обнаружения датчика. 2. Выставлено максимальное время отключения нагрузки. 3. Напряжение питания сети не соответствует номинальному. 4. Рядом работает кондиционер или какое-либо обогревательное устройство.

Таблица 3. Рекомендуемая суммарная мощность подключаемой нагрузки в зависимости от ее типа

Лампы накаливания	Галогенные лампы	Светодиодные лампы	Компактные люминесцентные лампы	Люминесцентные лампы
1100 Вт	1100 Вт	1100 Вт	270 Вт	550 Вт
1200 Вт	1200 Вт	1200 Вт	300 Вт	600 Вт