

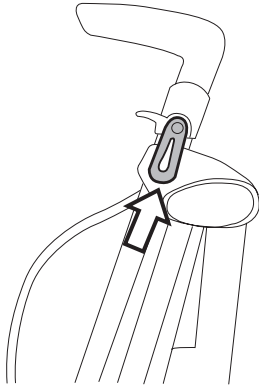
IT Istruzioni d'uso
EN Instructions for use
FR Notice d'emploi
DE Gebrauchsanleitung
ES Instrucciones de uso
BR-PT Instruções para uso
NL Gebruiksaanwijzing
DK Brugsanvisning
FI Käyttöohjeet
CZ Návod na použití
SK Návod na použitie
HU Használati útmutató
SL Navodila za uporabo
RU Инструкции по пользованию
TR Kullanım kılavuzu
HR/SRB/MNE/BiH Upute za uporabu
PL Instrukcja obsługi
UA Інструкція з використання
EL Οδηγίες χρήσεως
AR: تعليمات الاستخدام
FA: دستورالعمل لهاى استفاده



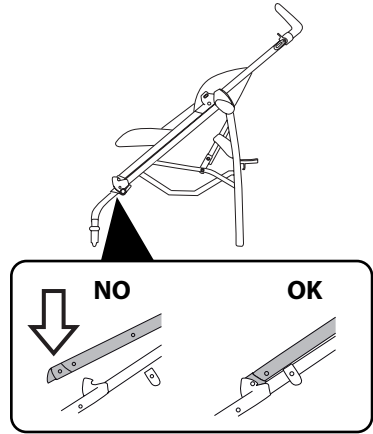
pliko mini

1

(A)

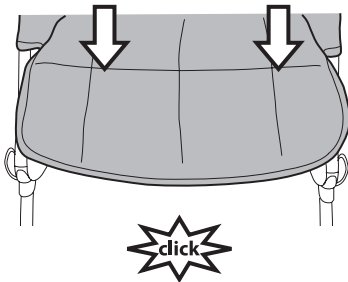


(B)

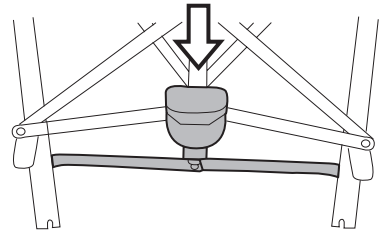


2

(C)



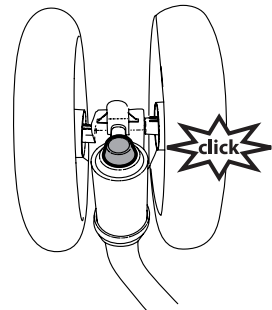
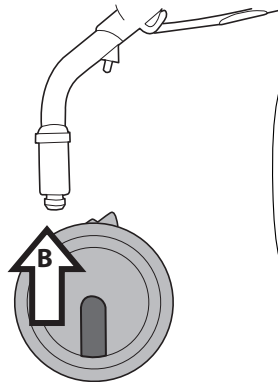
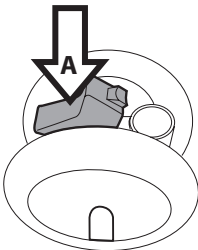
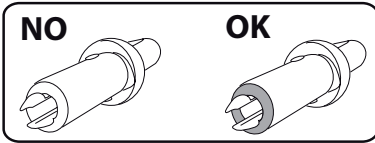
(D)



3

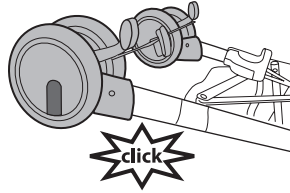
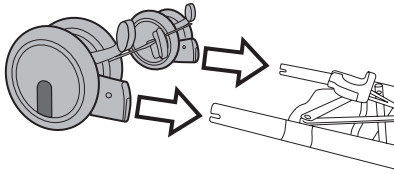
NO

OK

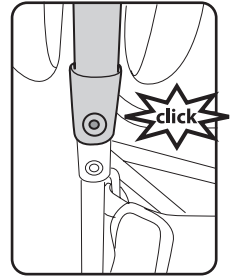


4

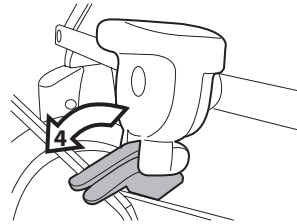
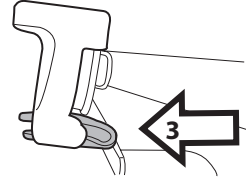
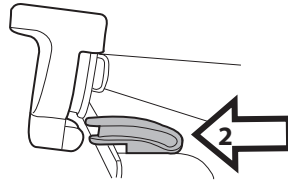
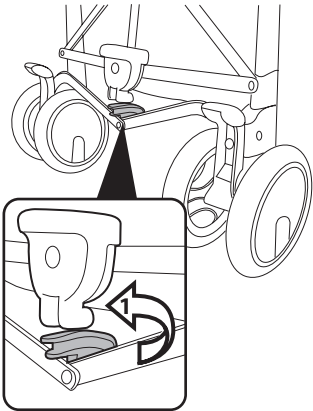
A



B

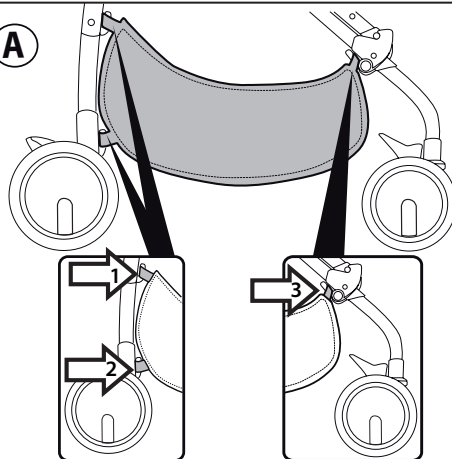


5

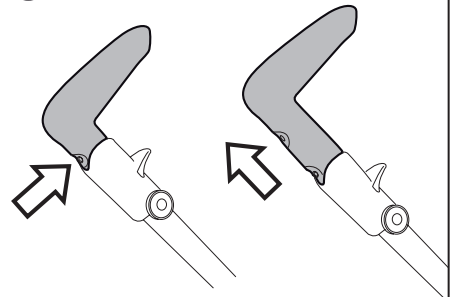


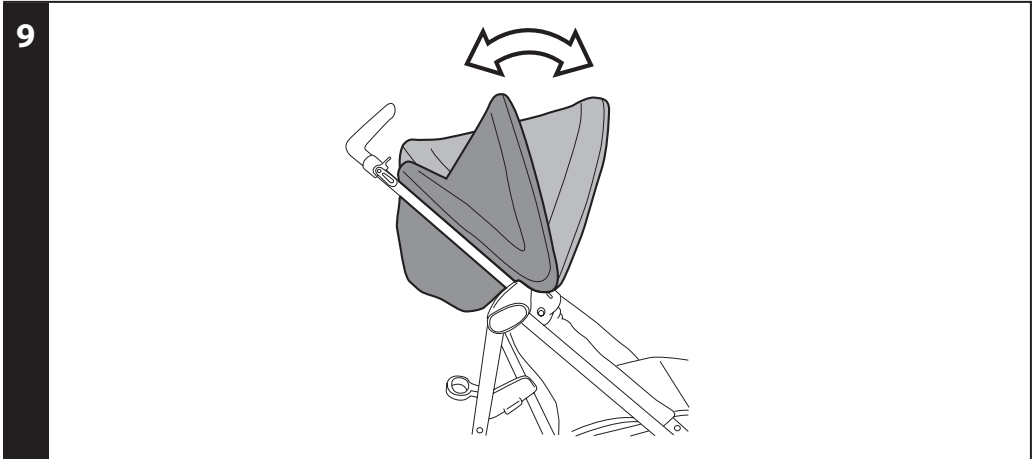
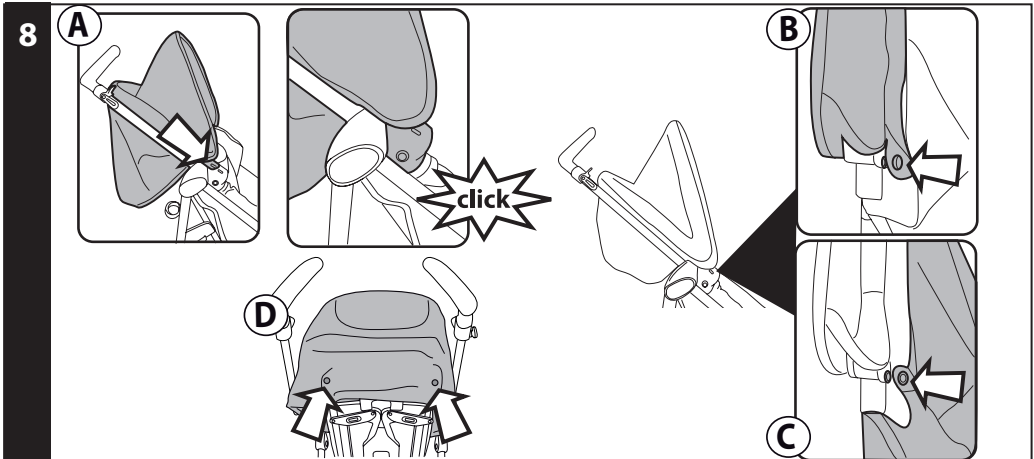
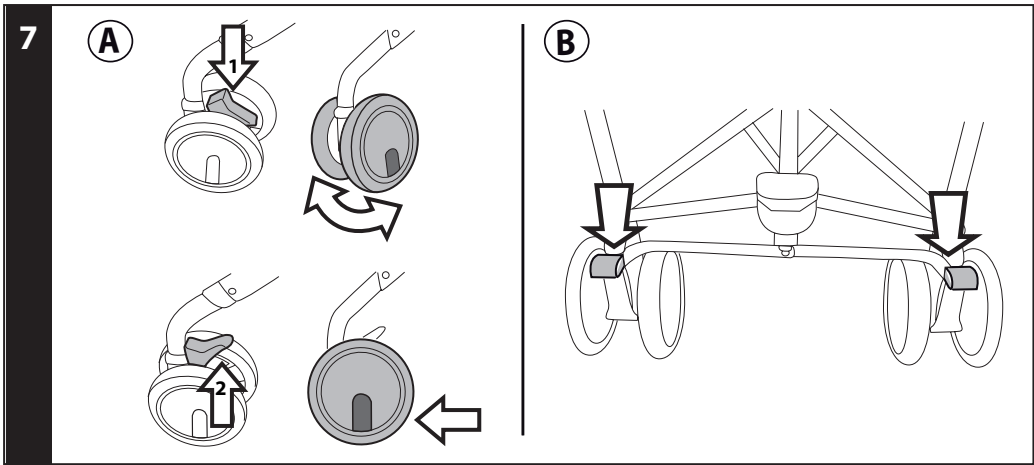
6

A

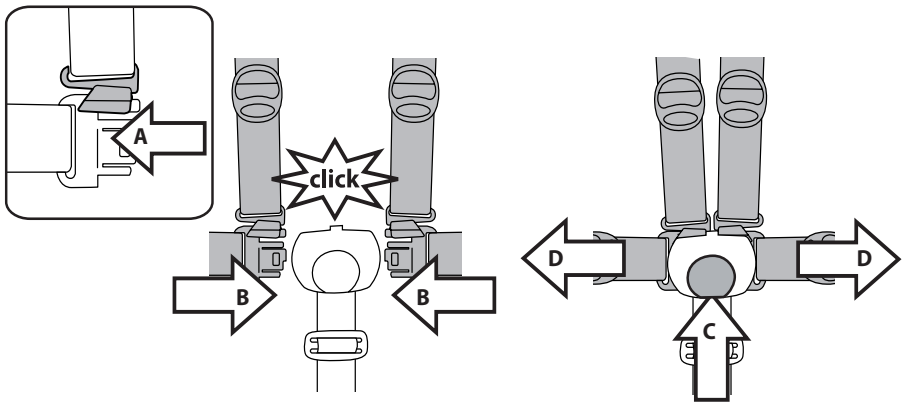


B

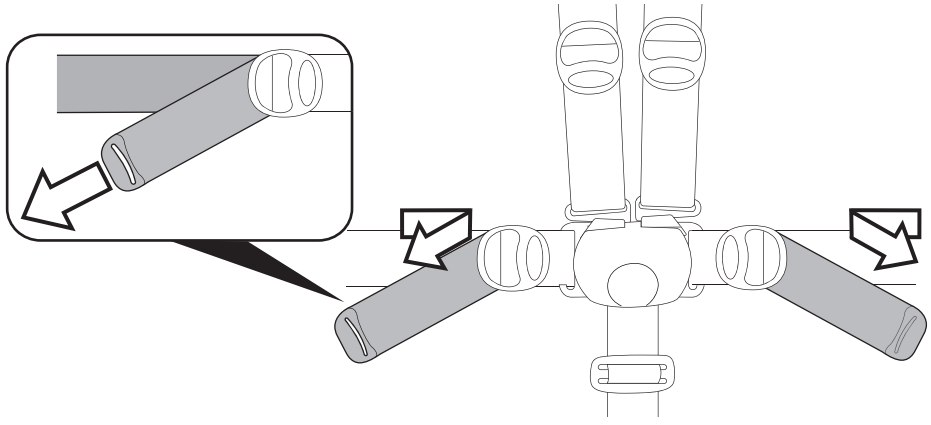




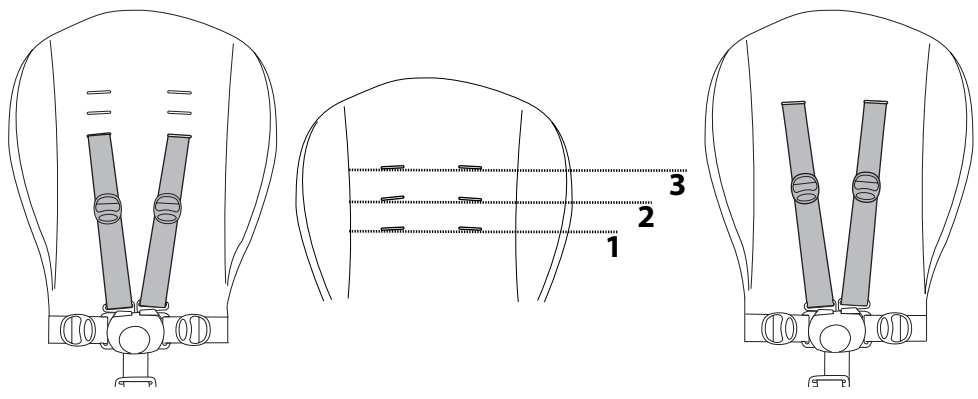
10



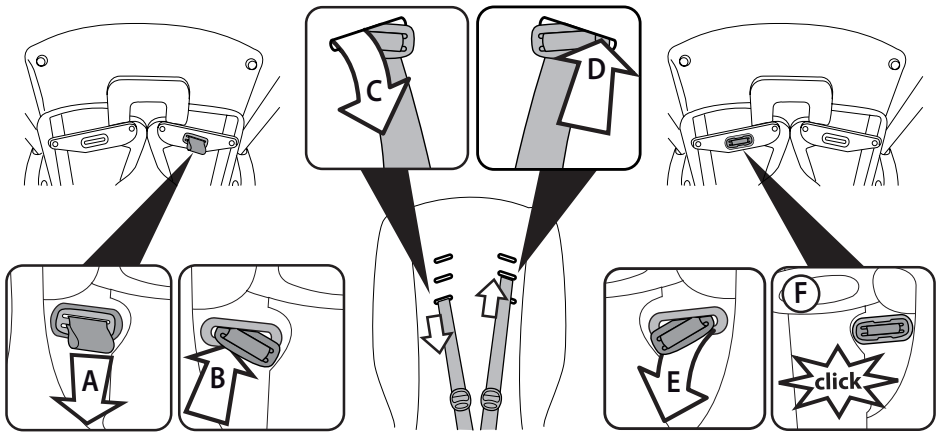
11



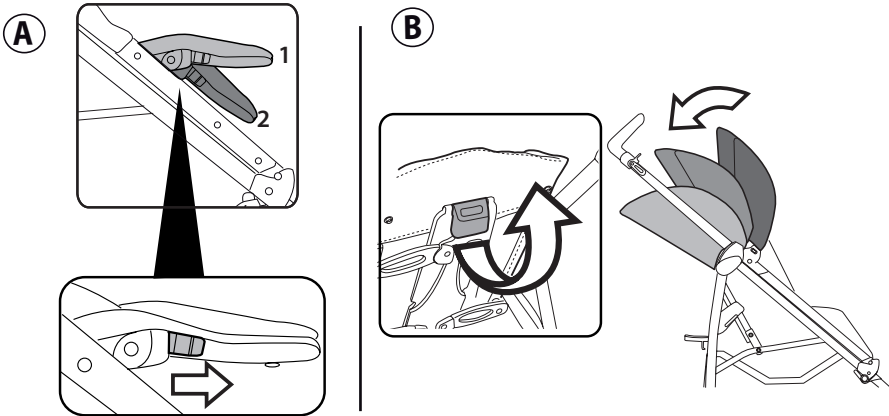
12



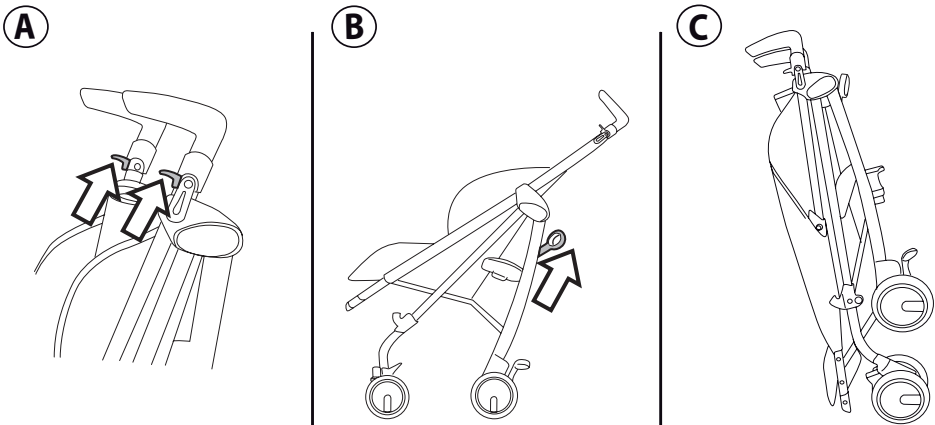
13



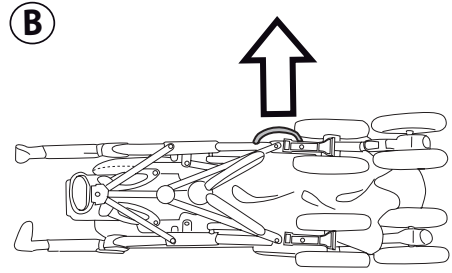
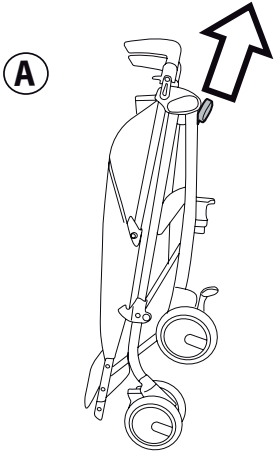
14



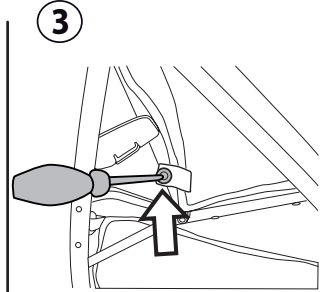
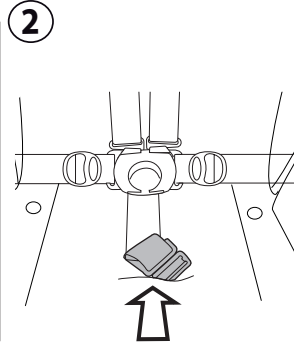
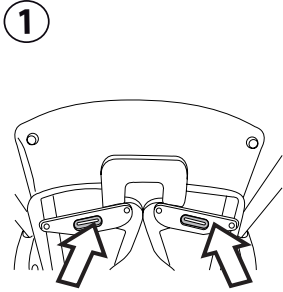
15



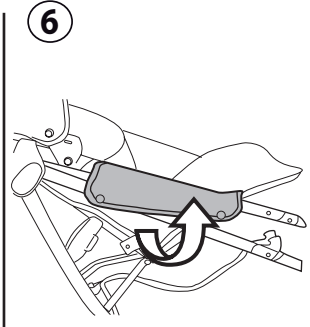
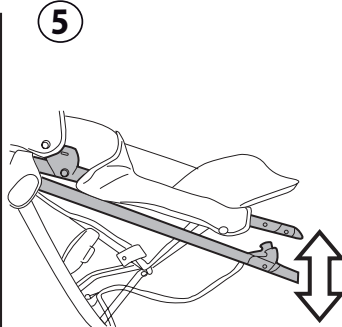
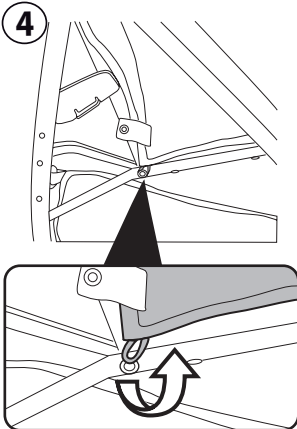
16



17

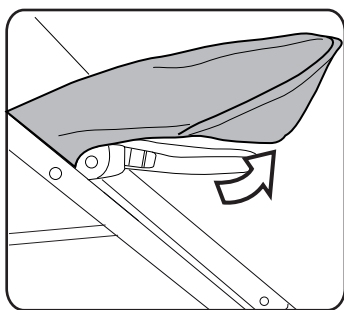


18

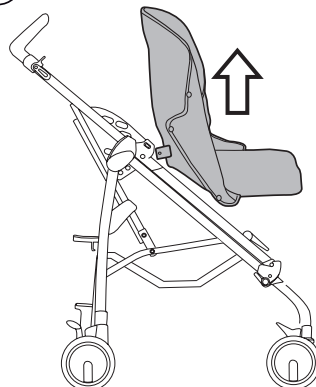


19

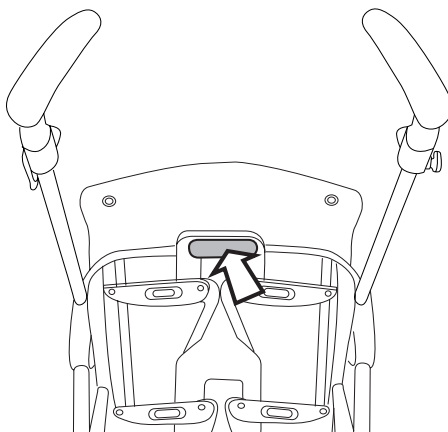
7



8



20

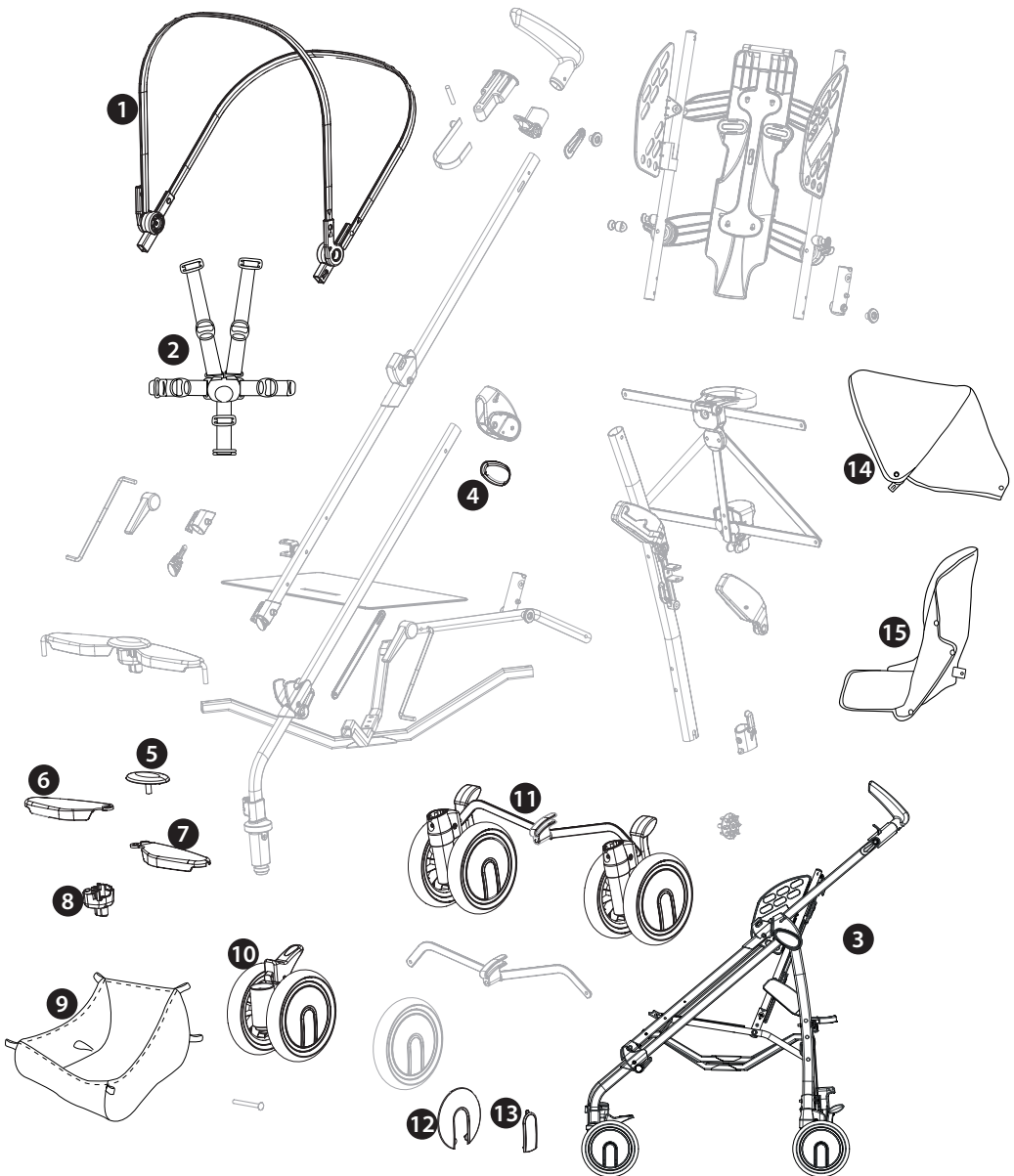


- IT• Ricambi disponibili in piú colori da specificare nella richiesta.
 EN• Spare parts available in different colours to be specified when ordering.
 FR• Pièces de rechange disponibles en plusieurs couleurs à spécifier dans la demande.
 DE• Ersatzteile in mehr Farben vorhanden, die in der Anfrage spezifiziert werden müssen.
 ES• Repuestos disponibles en otros colores que se especificarán en el pedido.
 BR-PT• Peças de reposição disponíveis em cores alternativas a serem especificadas no pedido.
 NL• Reserveonderdelen verkrijgbaar in meerdere kleuren, bij bestelling te specificeren.
 DK• Reservedele kan leveres i flere farver som bør specificeres ved bestillingen.
 FI• Varaosia saatavana eri värisinä: ilmoita väri tilauksessa.
 CZ• U náhradních dílů, které jsou k dispozici ve více barvách, je nutné na objednávce specifikovat příslušnou barvu.

- SK• Pri náhradných dieloch, ktoré sú k dispozícii vo viacerých farbách, je potrebné pri objednávke špecifikovať želanú farbu.
 HU• A tartalék alkatrészek különböző színekben elérhetők, melyeket rendeléskor kell kiválasztani.
 SL• Rezervni deli so na voljo v več barvah, ki jih je treba navesti pri naročilu.
 RU• Запчасти имеются различных цветов, необходимо указать в запросе.
 TR• Siparişte belirtilen değişik renklerdeki yedek parçaları mevcuttur.
 HR/SRB/MNE/BIH• Zamjenski dijelovi dostupni u više boja što je potrebno specificirati u narudžbi.
 PL• Części zamiennie siedziska są dostępne w różnej kolorystyce.
 UA• Частини доступні в декількох кольорах, які будуть вказані в запиті.
 EL• Ανταλλακτικά διαθέσιμα σε διάφορα χρώματα. Προσδιορίστε όταν παραγγείλετε.

AR. قطع غيار متاحة بأكثر من لون. و تُحدد في الطلبية.
 FA أجزاء متوفرة في أكثر من الألوان لتكون محددة في الطلب.

Pliko Mini



- 1) ASPI0213NGL
- 2) MUCI5P22N
- 3) ITPMI000NL31
- 4) SPST6669KDNS
SPST6669KSNS
- 5) SPST6501N

- 6) SPST6502DN
- 7) SPST6502SN
- 8) SPST6500N
- 9) ERSHM100-RE01
- 10) SAPI5367KN
- 11) ARPI0637*

- 12) SPST6951N
- 13) SPST6942*
- 14) BCAMIN*
- 15) BSAMIN*

IT Italiano

Grazie per aver acquistato un prodotto Peg-Pérego.



ATTENZIONE

IMPORTANTE: leggere attentamente queste istruzioni e conservarle per un futuro utilizzo. La sicurezza del bambino potrebbe essere messa a rischio se non si eseguono queste istruzioni.

- Questo articolo è stato progettato per il trasporto di 1 bambino nella seduta.
- Non utilizzare questo articolo per un numero di occupanti superiori a quanto previsto dal costruttore.
- Questo articolo è omologato per bambini dalla nascita, fino a 15 kg di peso nella seduta.
- Per bambini appena nati si raccomanda di regolare lo schienale nella posizione più bassa.
- **ATTENZIONE** Prima dell'uso assicurarsi che i meccanismi di aggancio della seduta, del seggiolino auto siano ingaggiati correttamente; assicurarsi che i prodotti Peg-Pérego Ganciomatic siano correttamente agganciati all'articolo.
- **ATTENZIONE** Le operazioni di assemblaggio e di preparazione dell'articolo devono essere effettuate solo da adulti.
- Non utilizzate questo articolo se presenta parti mancanti o rotture.
- **ATTENZIONE** Utilizzare sempre il sistema di ritenuta. Utilizzare sempre la cintura di sicurezza a cinque punti. Agganciare sempre il cinturino girovita al cinturino spartigambe.
- **ATTENZIONE** non lasciare mai il vostro bambino incustodito.
- Azionare sempre il freno quando si è fermi.
- **ATTENZIONE** Prima dell'uso assicurarsi che tutti i meccanismi di aggancio siano agganciati correttamente.
- **ATTENZIONE** Nelle operazioni di apertura e chiusura, assicurarsi che il bambino sia a debita distanza per evitare ferimenti.
- **ATTENZIONE** Questo articolo non è un gioco. Non lasciare giocare il bambino con questo articolo.
- Non inserire le dita nei meccanismi.
- Prestare attenzione alla presenza del bambino quando si effettuano operazioni di regolazione dei meccanismi (maniglione, schienale).
- Ogni carico appeso al maniglione o alle maniglie può rendere instabile l'articolo; seguire le indicazioni del costruttore riguardo ai massimi carichi utilizzabili.
- Il frontalino non è progettato per reggere il peso del bambino; il frontalino non è progettato per sollevare la seduta con il peso del bambino. Il frontalino non sostituisce il cinturino di sicurezza.
- Non introdurre nel cestello carichi per un peso superiore a 5 kg. Non inserire nei portabibbe (se presente) pesi superiori a quanto specificato nel portabibbe stesso e mai bevande calde. Non inserire nelle tasche delle capotte (se presenti) pesi superiori a 0,2 Kg.
- Non utilizzare l'articolo in vicinanza di scale o gradini; non utilizzare vicino a fonti di calore, fiamme libere o oggetti pericolosi a portata delle braccia del bambino.
- Utilizzare unicamente le parti di ricambio fornite o consigliate dal produttore/distributore.
- **ATTENZIONE** Non utilizzare il parapigioggia (se presente) in ambienti chiusi e controllare sempre che il bambino non sia accaldato; non collocare mai vicino a fonti di calore e fare attenzione alle sigarette. Il parapigioggia non deve essere utilizzato su un passeggino in assenza di capotta o parasole in grado di accoglierlo. Usare la capottina parapigioggia solo sotto la supervisione di un adulto. Assicurarsi che il parapigioggia non interferisca con nessun meccanismo in movimento del carrello o passeggino; togliere sempre il parapigioggia

prima di chiudere il vostro carrello o passeggino.

- **ATTENZIONE:** Questo prodotto non è adatto per correre o pattinare.
- Azionare sempre il freno durante le operazioni di carico e scarico del bambino.
- **ATTENZIONE** Non aggiungere alcun materassino non approvato dal costruttore.

Le immagini riferite ai dettagli tessili potrebbero differire dalla collezione acquistata.

Per maggiori informazioni consultare il nostro sito internet: www.pegperego.com

ISTRUZIONI D'USO

- 1 **APERTURA:** per aprire il passeggino, sganciare sul lato sinistro la leva laterale (fig. a), impugnare i manici e contemporaneamente sollevare il passeggino. Verificare la corretta apertura, controllando che i ganci laterali siano ben agganciati (fig. b).
- 2 Se i ganci non si fossero agganciati correttamente, fare pressione sulla seduta (fig. c) fino al click di aggancio. Infine premere verso il basso col piede su PUSH (fig. d).
- 3 **ASSEMBLAGGIO:** per montare le ruote anteriori, verificare inizialmente che sia presente la rondella, come in figura, abbassare la leva A e infilare la ruota B, fino al click.
- 4 Per montare le ruote posteriori unite dalla barra freno, posizionarle tenendo il freno esterno (fig. a). **ATTENZIONE** controllare che l'aggancio sia avvenuto correttamente, fino al click, come in figura (Fig. b).
- 5 Infine agganciare l'elemento centrale sulla barra freno al telaio, controllando che l'aggancio sia avvenuto correttamente, come in figura.
- 6 **CESTELLO:** per montare il cestello, infilare le asole ai ganci posteriori 1 e 2 e al gancio anteriore 3, (fig. a). **REGOLAZIONE MANICI:** è possibile regolare i manici in altezza. Premere il bottoncino posto dietro la maniglia e alzarla verso l'alto. Per abbassarla agire in senso contrario (Fig. b).
- 7 **RUOTE PIROETTANTI:** Per rendere le ruote anteriori piroettanti, occorre abbassare la leva (freccia 1). Per renderle fisse, agire sulla leva in senso contrario (freccia 2). Le ruote posteriori sono fisse. **FRENO:** per frenare il passeggino abbassare col piede la leva freno posizionata sul gruppo ruote posteriori. Per sbloccare il freno, agire in senso opposto (fig. b). Da fermi, azionare sempre il freno.
- 8 **CAPPOTTINA:** Per montare la capottina, inserire gli attacchi nelle sedi fino al click (fig. a). Agganciare i due bottoni laterali come in figura (fig. b - c). Infine, abbottinare la capottina sul retro dello schienale del passeggino (fig. d).
- 9 La capottina è regolabile in 2 posizioni, semplicemente tirandola in avanti o in dietro.
- 10 **CINTURA DI SICUREZZA 5 PUNTI:** per agganciarle, inserire le due fibbie del cinturino girovita (con bretelle agganciate freccia a) nel cinturino spartigambe fino al click (freccia b). Per sganciarle premere il pulsante posto centralmente alla fibbia (freccia c) e tirare verso l'esterno il cinturino girovita (freccia d).
- 11 Per stringere il cinturino girovita tirare, da entrambi i lati, nel senso della freccia, per allentarlo agire in senso contrario.
- 12 E' possibile regolare le cinture di sicurezza in 3 altezze in base all'altezza del bambino. E' necessario passare alla posizione più alta, quando il bambino è più grande.
- 13 Per regolare l'altezza delle cinture di sicurezza è necessario sganciare sul retro dello schienale le due fibbie. Tirare verso di se le bretelle (freccia a) fino a sganciare la fibbie e infilare nelle asole dello schienale (freccia b). Sfilare le bretelle dalla sacca (freccia c) e infilarle nell'asola più idonea (freccia d), infine riagganciare le due fibbie dietro lo schienale (freccia e). Il corretto aggancio delle fibbie è

- determinato dal click (fig f).
- 14 **REGOLAZIONE POGGIAGAMBE:** Il poggiatesta è regolabile in 2 posizioni. Per abbassare il poggiatesta, tirare le due leve laterali verso il basso e contemporaneamente abbassarlo. Per alzare il poggiatesta, spingerlo verso l'alto fino al click (fig_a).
 - REGOLAZIONE SCHIENALE:** per regolare lo schienale alzare la maniglia e reclinarlo nella posizione desiderata. Lo schienale è regolabile in diverse posizioni (fig_b).
 - 15 **CHIUSURA:** tirare verso l'alto prima una leva e poi l'altra fino allo scatto (fig_a), impugnare la maniglia centrale (fig_b) e tirarla verso l'alto fino alla chiusura. Il passeggino chiuso rimane in piedi da solo (fig_c).
 - 16 **TRASPORTO:** Il passeggino si può trasportare comodamente (tenendo le ruote anteriori fisse) impugnando la maniglia centrale (fig_a). È possibile trasportarlo anche grazie alla maniglia laterale (fig_b).
 - 17 **SFODERABILITÀ:** per sfoderare il passeggino: sganciare sul retro dello schienale le due fibbie (fig_1), sfilare da sotto, la fibbia dello spartigambe (fig_2), svitare (da entrambi i lati) le due viti utilizzando un cacciavite per tenere fermo il dado (fig_3),
 - 18 sganciare l'elastico dal telaio (fig_4), sganciare il telaio (fig_5); vedi paragrafo apertura punto 1, sfilare la sacca attorno al telaio (fig_6),
 - 19 sfilare la sacca dalla pedanetta (fig_7). Tirare la sacca verso l'alto (fig_8).

NUMERI DI SERIE

- 20 Passeggino PLIKO MINI, riporta dietro lo schienale, informazioni relative: nome del prodotto, data di produzione e numerazione seriale dello stesso. Queste informazioni sono indispensabili in caso di reclamo.

THE ORIGINAL ACCESSORY PEG-PÉREGO

Gli accessori Peg-Pérego sono stati concepiti come utile e pratico supporto per semplificare la vita dei genitori. Scopri tutti gli accessori dedicati al tuo prodotto Peg-Pérego su www.pegperego.it

PULIZIA E MANUTENZIONE

MANUTENZIONE DELL'ARTICOLO: proteggere da agenti atmosferici: acqua, pioggia o neve; l'esposizione continua e prolungata al sole potrebbe causare cambiamenti di colore in molti materiali; conservare questo articolo in un posto asciutto. Eseguire controlli ed interventi di manutenzione sulle parti principali ad intervalli regolari.

PULIZIA DEL TELAIO: periodicamente pulire le parti in plastica con un panno umido senza utilizzare solventi o altri prodotti simili; mantenere asciutte tutte le parti in metallo per prevenire la ruggine; mantenere pulite tutte le parti in movimento (meccanismi di regolazione, meccanismi di aggancio, ruote...) da polvere o sabbia e se occorre, lubrificarle con olio leggero.

PULIZIA DELLE PARTI IN TESSUTO: Spazzolare le parti in tessuto per allontanare la polvere;

- Per il lavaggio attenersi all'etichetta cucita sulla sacca del prodotto.
- non candeggiare al cloro;
- non stirare;
- non lavare a secco;
- non smacchiare con solventi;
- non asciugare a mezzo di asciugabiancheria a tamburo rotativo.

PEG-PÉREGO S.p.A.

Peg Perego SpA è un'azienda con sistema di gestione qualità certificato da TÜV Italia Srl, in accordo alla norma ISO 9001.

Peg Pérego potrà apportare in qualunque momento modifiche ai modelli descritti in questa pubblicazione, per ragioni di natura tecnica o commerciale.

SERVIZIO ASSISTENZA PEG-PÉREGO

Se fortuitamente parti del modello vengono perse o danneggiate, usare solo pezzi di ricambio originali Peg Pérego. Per eventuali riparazioni, sostituzioni, informazioni sui prodotti, vendita di ricambi originali e accessori, contatta il Servizio Assistenza Peg Pérego indicando, qualora fosse presente, il numero seriale del prodotto.

tel. 0039/039/60.88.213

numero verde: 800/147.414 (contattabile da rete fissa)

fax 0039/039/33.09.992

e-mail assistenza@pegperego.it

sito internet www.pegperego.com

Tutti i diritti di proprietà intellettuale relativi ai contenuti di questo manuale d'istruzione appartengono a PEG PÉREGO S.p.A. e sono tutelati dalle leggi vigenti.

EN_English

Thank you for choosing a Peg-Pérego product.



WARNING

IMPORTANT: Keep these instructions for future reference. Read and keep them for safety use. The child's safety could be at risk if these instructions are not followed.

- This product was designed for the transport of 1 child in the seat.
- Do not use this product for a number of occupants greater than that intended by the manufacturer.
- This product is approved for children from birth up to a weight of 15 kg in the seat.
- For new born babies is recommended to use the backrest in the most reclined position.
- **WARNING** Check that the pram body or seat unit or car seat attachment devices are correctly engaged before use.
- Check that the Peg-Pérego Ganciomatic product are correctly fixed to the item.
- **WARNING** The assembly and preparation of the product must be carried out by an adult.
- Do not use this product if there are parts missing or signs of breakage.
- **WARNING** Always use the restraint system. Always use the five point harness. Always use the harness crotch strap in combination with the waist strap.
- **WARNING** Never leave your child unattended.
- Always apply the brake when stationary.
- **WARNING** Ensure that all the locking devices are engaged before use.
- **WARNING** To avoid injury ensure that your child is kept away when unfolding and folding this product.
- **WARNING** This product is not a toy. Do not let your child play with this product
- Do not insert fingers into the mechanisms.
- Be careful not to hurt the child when adjusting the mechanisms (handlebar, backrest ...).
- Any weights hanging on the handlebar or handles could make the item unstable; follow the manufacturer's instructions regards the maximum loads transportable.
- The front bar (if present) is not designed to support the child's weight. It is not designed to keep the child in the seat and does not substitute for the waist belt.
- Do not load the baskets over 5Kg. Do not put weight in the cup holder (if present) in excess of those indicated on the cup holders themselves and never hot drinks. Do not put loads of more than 0.2 Kg in the hood pockets (if present).
- Do not use the product near to stairs or steps, heat sources, naked flames or dangerous objects within reach of the child.
- Only replacement parts supplied or recommended by the manufacturer/distributor shall be used.
- **WARNING** Don't use the rain cover (if present) on a product without a hood or parasol that can hold it. Always use the rain cover only under adult supervision. Don't use the rain cover indoors and check to ensure the child is not to warm; do not park the vehicle close to heat sources and keep well away from the lighted cigarettes. Ensure that the rain cover is not interfering with any moving parts of the carriage/stroller. Always remove the rain cover before folding your carriage/stroller.
- **WARNING** This product is not suitable for running or skating.
- Always apply the brake when loading or unloading children.
- **WARNING** Do not add any mattress are not approved by the manufacturer.

The images referring to the textile details may

**differ from the collection purchased.
For more information, consult our website:
www.pegperego.com**

INSTRUCTIONS

- 1 **OPENING:** to open the stroller, unhook the left hand side lever (fig_a), hold the handles and at the same time lift the stroller.
Check that the stroller has opened properly by ensuring that the side hooks are well secured (fig_b).
- 2 If the hooks are not secured properly, press the seat downwards (fig_c) until they click into place. Finally, press downwards on PUSH with your foot (fig_d).
- 3 **ASSEMBLING:** to mount the front wheels, firstly check that the washer is present, as shown in the figure, then lower lever A and slip wheel B on until it clicks into place.
- 4 To mount the rear wheels connected by the brake cable, place them with the brake facing externally (fig_a).
WARNING: ensure the hooks have clicked into place, as in figure b.
- 5 Finally, hook the central element of the brake cable onto the chassis, ensuring it clicks into place, as in the figure.
- 6 **BASKET:** to mount the basket, slip the loops over the rear hooks 1 and 2 and the front hook 3 (fig_a).
ADJUSTING THE HANDLES: the height of the handles can be adjusted. Press the little button behind the handles and pull upwards. To lower the handles, do the opposite (Fig. b).
- 7 **SWIVEL WHEELS:** In order to make the wheels swivel, the lever (arrow 1) must be lowered. To secure the wheels, move the lever to the opposite direction (arrow 2). The rear wheels are fixed.
BRAKE: To set the brake on the stroller, lower the lever on the rear wheel unit with your foot. To release the brake, lift the lever (fig_b). When stationary, always apply the brake.
- 8 **HOOD:** To fit the hood, click the fasteners onto the appropriate points until you hear them click (fig_a). Fasten the two side buttons as shown (fig_b - c). Finally, button down the hood on the rear of the stroller's backrest (fig_d).
- 9 The hood can be set to 2 positions, simply by pulling it backwards or forwards.
- 10 **5-POINT SAFETY HARNESS:** to fasten, insert the two buckles of the waist strap (with attached shoulder straps, arrow a) into the leg divider strap until they click into place (arrow b). To unfasten them, press the button which is situated in the centre of the fastener (arrow c) and pull the waist strap outwards (arrow d).
- 11 To tighten the waist strap, pull on both sides in the direction of the arrow. To loosen it do the opposite.
- 12 It is possible to set the safety harness at 3 different heights, depending on how tall the child is. As the child gets bigger, the harness must be moved to a higher position.
- 13 To adjust the height of the safety harnesses, release the two buckles on the rear of the backrest. Pull the shoulder straps towards you (arrow a) until the buckles are released and insert them in the backrest loops (arrow b). Remove the shoulder straps from the sack (arrow c) and insert them in the most appropriate buckle (arrow d), then reattach the two buckles behind the backrest (arrow e). The buckles are securely attached when a click is heard (fig f).
- 14 **LEG REST ADJUSTMENT:** The leg rest can be set in 2 different positions. To lower the leg rest, pull the two side levers downwards and at the same time lower the leg rest. To raise the leg rest, push it upwards until it clicks into position (fig_a).
BACKREST ADJUSTMENT: to adjust the backrest, lift the handle and recline it to the desired position. The backrest can be adjusted into different positions (fig_b).
- 15 **FOLDING UP:** pull one lever followed by the second lever upwards until you hear them click (fig_a); then, hold the central handle (fig_b) and pull it upwards until the stroller folds up.

- When folded, the stroller will stand upright (fig_c).
- 16 **CARRYING:** The stroller can be conveniently carried (with the front wheels set on stationary) by the central handle (fig_a). It can also be carried by the side handle (fig_b).
 - 17 **RÉMOVABLE LINING:** to remove the lining from the stroller, unhook the fasteners on the rear of the backrest (fig_1), slip the fastener of the leg divider out from under the seat (fig_2), loosen the two screws (on both sides) using a screwdriver to keep the nut fastened (fig_3),
 - 18 unhook the elastic from the chassis (fig_4), unhook the chassis (fig_5, see OPENING paragraph, point 1), slide the sack off the chassis (fig_6),
 - 19 slide the sack off the footboard (fig_7), and pull the sack upwards (fig_8).

SERIAL NUMBERS

- 20 The Stroller PLIKO MINI has all the following relevant information behind the backrest: product name, date of manufacture and serial number. This information is required for any complaints.

THE ORIGINAL ACCESSORY PEG-PÉREGO

Peg-Pérego accessories are designed as a useful, practical means of simplifying the lives of parents. Discover all your product's accessories on www.pegperego.com

CLEANING AND MAINTENANCE

PRODUCT MAINTENANCE: protect from the weather: water, rain, or snow; prolonged and continuous exposure to bright sunlight may give rise to colour changes of various different materials; store this product in a dry place. The maintenance have to be regularly.

CLEANING THE CHASSIS: periodically clean all plastic parts with a damp cloth. Do not use solvent or similar cleaning products; keep all metal parts dry to prevent rusting; keep moving parts clean (adjustment mechanisms, locking mechanisms, wheels, ...) and free of dust and sand and, if necessary, lubricate with light machine oil.

CLEANING FABRIC PARTS: Brush the fabric parts to remove dust.

- When washing, closely follow the instructions stated on the label sewn into the cover.
- Do not use chlorine bleach.
- Do not iron.
- Do not dry clean.
- Do not remove stains with solvents.
- Do not tumble dry.

PEG-PÉREGO S.p.A.

Peg Perego SpA adopts a quality management system certified by TÜV Italia Srl in accordance with the ISO 9001 standard. Peg Perego can make changes at any time to the models described in this publication for technical or commercial reasons.

PEG-PÉREGO AFTER-SALES SERVICE

If any parts of the item get lost or damaged, only use genuine Peg Perego spare parts. For any repairs, replacements, information on the products and sales of genuine spare parts and accessories, contact the Peg Perego Assistance Service and state the serial number of the product, if present.

tel. 0039/039/60.88.213

fax 0039/039/33.09.992

e-mail assistenza@pegperego.it

website www.pegperego.com

All intellectual property rights on the contents of this manual are property of PEG PEREGO S.p.A. and are protected by the laws in force.

FR_Français

Merci d'avoir choisi un produit Peg-Pérego.

AVERTISSEMENT

IMPORTANT : lire ces instructions avec attention et les conserver pour toute référence future. La sécurité de l'enfant pourrait être menacée si ces instructions ne sont pas suivies.

- Cet article a été conçu pour transporter 1 enfant sur le siège.
- Ne pas utiliser lorsque le nombre d'occupants est supérieur aux prescriptions du fabricant.
- Cet article est homologué pour des enfants dans le siège de la naissance jusqu'à un poids de 15 kg.
- Pour les nouveaux-nés, il est recommandé d'abaisser le dossier dans la position la plus inclinée.
- **AVERTISSEMENTS** Avant l'utilisation, s'assurer que les mécanismes de fixation du siège ou de l'assise de la poussette ou bien du siège-auto sont accrochés correctement; s'assurer que les produits Peg-Perego Ganciomatic sont correctement accrochés à l'article.
- **AVERTISSEMENTS** Les opérations d'assemblage et de préparation de l'article doivent être effectuées par des adultes.
- Ne pas utiliser cet article si des pièces sont manquantes ou cassées.
- **AVERTISSEMENTS** Toujours utiliser le système de retenue. Toujours utiliser la ceinture de sécurité à cinq points. Toujours accrocher la ceinture ventrale à la sangle d'entrejambes.
- **AVERTISSEMENTS** ne jamais laisser sans surveillance l'enfant.
- Actionner toujours le frein à l'arrêt.
- **AVERTISSEMENTS** Avant l'utilisation, s'assurer que tous les mécanismes de fixation sont correctement accrochés.
- **AVERTISSEMENTS** Dans les opérations d'ouverture et de fermeture, s'assurer que l'enfant est à bonne distance pour éviter qu'il se blesse.
- **AVERTISSEMENTS** Ne pas laisser l'enfant jouer avec ce produit.
- Éviter de mettre les doigts dans les mécanismes.
- Prêter attention à la position de l'enfant lors des opérations de réglage des éléments mobiles (poignée, dossier).
- Toute charge pendue aux poignées peut rendre l'article instable; se conformer aux indications du fabricant relatives aux charges maximales admises.
- La barre frontale n'a pas été conçue pour supporter le poids de l'enfant; elle n'a pas non plus été conçue pour maintenir l'enfant en position assise et ne remplace pas la sangle de sécurité.
- Ne pas utiliser le panier pour transporter des charges supérieures à 5 kg. Ne pas introduire dans les porte-boissons des charges supérieures à celles indiquées sur le porte-boissons lui-même; ne jamais y introduire de boissons chaudes. Ne pas introduire dans les poches de la capote (lorsqu'elles sont présentes) des objets dont le poids excède 0,2 kg.
- Ne pas utiliser l'article à proximité d'escaliers ou de marches; ne pas l'utiliser à proximité de sources de chaleur, de flammes directes ou d'objets dangereux se trouvant à la portée de l'enfant.
- N'utiliser que des pièces de rechange fournies ou recommandées par le fabricant et/ou le distributeur.
- **AVERTISSEMENTS** Ne pas utiliser l'habillage pluie dans des lieux clos et contrôler régulièrement que l'enfant n'a pas trop chaud; ne jamais l'installer à proximité de sources de chaleur et faire attention aux cigarettes. L'habillage pluie ne doit pas être utilisé sur une poussette sans capote en mesure de le recevoir. Toujours utiliser l'habillage pluie sous la surveillance d'un adulte. S'assurer que l'habillage pluie n'empêche pas le bon fonctionnement du châssis ou de la poussette; toujours retirer l'habillage pluie avant de refermer le châssis ou la poussette.
- **AVERTISSEMENTS** Ce produit ne convient pas pour

faire du jogging ou des promenades en rollers.

- Toujours actionner le frein lorsque l'enfant est installé dans l'article ou qu'il en est retiré.
- **AVERTISSEMENTS** Ne pas ajouter de matelas qui ne soit pas approuvé par le fabricant.

Les images se référant aux détails textiles pourraient être différentes de la collection achetée. Pour de plus amples informations, consulter notre site Internet : www.pegperego.com

INSTRUCTIONS D'UTILISATION

- 1 **OUVERTURE:** Pour ouvrir la poussette, décrocher sur le côté gauche le levier latéral (fig_a), saisir les poignées et soulever la poussette simultanément. Vérifier que la poussette est bien ouverte en veillant à ce que les crochets latéraux soient bien accrochés (fig_b).
- 2 Si les crochets ne sont pas bien accrochés, appuyer sur l'assise (fig_c) jusqu'au dé clic.
Enfin, appuyer vers le bas avec le pied sur PUSH (fig_d).
- 3 **ASSEMBLAGE :** pour monter les roues avant, vérifier tout d'abord que la rondelle est présente, comme sur la figure, abaisser le levier A et introduire la roue B jusqu'au dé clic.
- 4 Pour monter les roues arrière unies par la barre frein, les positionner en tenant le frein extérieur (fig_a). **ATTENTION** s'assurer que l'opération a correctement été réalisée, jusqu'au dé clic, comme sur la figure (Fig.b).
- 5 Enfin, accrocher l'élément central sur la barre frein au châssis, en s'assurant que l'opération a correctement été réalisée comme sur la figure.
- 6 **PANIER:** Pour installer le panier, accrocher les œillets arrière 1 et 2 et au crochet avant 3, (fig_a).
RÉGLAGE POIGNÉES : La hauteur des poignées peut être réglée Appuyer sur. Le petit bouton situé derrière la poignée et la soulever. Pour l'abaisser, procéder à l'opération inverse (fig. b).
- 7 **ROUES PIVOTANTES :** Pour rendre les roues avant pivotantes, il faut baisser le levier (flèche 1). Pour les rendre fixes, agir sur le levier dans le sens opposé (flèche 2). Les roues arrière sont fixes.
FREIN : pour immobiliser la poussette, abaisser à l'aide du pied le levier de frein situé sur le bloc roues arrière. Pour débloquer le frein, procéder à l'opération inverse (fig_b). Toujours actionner le frein lorsque la poussette est à l'arrêt.
- 8 **CAPOTE :** pour monter la capote, insérer les fixations aux emplacements prévus jusqu'au dé clic (fig_a). Accrocher les deux boutons latéraux comme sur la figure (fig_b - c). Boutonner enfin la capote au dos du dossier de la poussette (fig_d).
- 9 La capote est réglable sur 2 positions en la tirant tout simplement vers l'avant ou vers l'arrière.
- 10 **CEINTURE DE SÉCURITÉ À 5 POINTS :** pour l'accrocher, insérer les deux clips de la sangle ventrale (avec les bretelles accrochées, flèche_a) dans la sangle d'entrejambes jusqu'au dé clic (flèche_b). Pour le détacher, appuyer sur le bouton situé au centre de la bouche (flèche c) et tirer vers l'extérieur la ceinture ventrale (flèche d).
- 11 Pour serrer la ceinture ventrale, tirer des deux côtés dans le sens indiqué par la flèche, pour la desserrer, procéder à l'opération contraire.
- 12 Les ceintures sont réglables en 3 hauteurs en fonction de la taille de l'enfant. Lorsque l'enfant est grand, il est nécessaire de passer à la position la plus haute.
- 13 Pour régler la hauteur des ceintures de sécurité, il faut décrocher les deux clips à l'arrière du dossier. Tirer vers soi les bretelles (flèche_a) jusqu'à décrocher les clips et les enfiler dans les boutonnières du dossier (flèche b). Enlever les bretelles de la housse (flèche c) et les enfiler dans la boutonnière la plus adaptée (flèche d), enfin accrocher de nouveau les deux clips derrière le dossier (flèche e). L'accrochage correct des clips est déterminé par le dé clic (fig.f).

- 14 **RÉGLAGE DU REPOSE-PIED :** Le repose-pied peut être réglé en 2 positions. Pour abaisser le repose-pied, déplacer les deux manettes latérales vers le bas tout en l'abaissant. Pour relever le repose-pied, le tirer vers le haut jusqu'au dé clic (fig_a).
RÉGLAGE DU DOSSIER: pour régler le dossier soulever la poignée et l'incliner dans la position souhaitée. Le dossier est réglable dans plusieurs positions (fig_b).
- 15 **FERMETURE :** tirer vers le haut un levier puis l'autre jusqu'au dé clic (fig_a), saisir la poignée centrale (fig_b) et la tirer vers le haut jusqu'à la fermeture. Une fois fermée, la poussette reste debout toute seule (fig. c).
- 16 **TRANSPORT:** La poussette peut être aisément transportée (avec les roues avant fixes) par sa poignée centrale (fig. a). Elle peut également être transportée par sa poignée latérale (fig. b).
- 17 **DÉHOUSAGE :** pour déhousser la poussette : décrocher les deux boucles derrière le dossier (fig_1), faire glisser par le dessous, la boucle de la sangle d'entrejambes (fig_2), dévisser (des deux côtés) les deux vis au moyen d'un tournevis pour bloquer l'écrou (fig_3),
- 18 enlever l'élastique du châssis (fig_4), décrocher le châssis (fig_5) ; voir paragraphe ouverture point 1, enlever le sac autour du châssis (fig_6),
- 19 enlever le sac du marchepied (fig_7). Tirer le sac vers le haut (fig_8).

NUMÉROS DE SÉRIE

- 20 La poussette PLIKO MINI reporte, derrière le dossier, des informations : nom du produit, date de production et numéro de série.
Ces informations sont indispensables en cas de réclamation.

THE ORIGINAL ACCESSORY PEG-PÉREGO

Les accessoires Peg-Pérego ont été conçus en tant que support utile et pratique pour simplifier la vie des parents. Découvrez tous les accessoires consacrés à votre produit Peg-Pérego sur le site www.pegperego.com

NETTOYAGE ET ENTRETIEN

- ENTRETIEN DE L'ARTICLE:** protéger l'article des agents atmosphériques (eau, pluie ou neige); une exposition continue et prolongée au soleil pourrait entraîner un changement de couleur de nombreux matériaux; ranger cet article dans un lieu sec. Effectuer des contrôles et des interventions d'entretien sur les pièces principales à des intervalles réguliers.
- NETTOYAGE DU CHÂSSIS:** nettoyer régulièrement les pièces en plastique à l'aide d'un linge humide; ne pas utiliser de solvants ou autres produits similaires. Veiller à ce que toutes les pièces métalliques restent sèches pour prévenir la formation de rouille. Maintenir le bon état de propreté de toutes les pièces mobiles (mécanismes de réglage, mécanismes de fixation, roues, etc.) en enlevant poussière ou sable; graisser avec une huile légère si nécessaire.
- NETTOYAGE DES ÉLÉMENTS EN TISSU:** brosser les éléments en tissu pour éliminer la poussière.
- Pour le lavage, suivre les instructions figurant sur l'étiquette cousue sur la sacoche du produit.
 - ne pas blanchir au chlore ;
 - ne pas repasser ;
 - ne pas laver à sec ;
 - ne pas utiliser de solvants pour enlever les taches ;
 - ne pas sécher dans un sèche-linge à tambour rotatif.

PEG-PÉREGO S.P.A.

Peg Perego SpA adopte un système de gestion de la qualité certifié par TÜV Italia Srl conformément à la norme ISO 9001.

Peg-Pérego se réserve le droit de procéder à tout

moment à des modifications sur les modèles décrits dans cet ouvrage, pour des raisons de nature technique ou commerciale.

SERVICE D'ASSISTANCE PEG-PÉREGO

En cas de perte de pièces ou de rupture de l'une d'elles, utiliser exclusivement des pièces de rechange originales Peg-Pérego. Pour toute réparation, remplacement, informations sur les produits, vente de pièces détachées d'origine et accessoires, contactez le service après-vente Peg Pérego en indiquant, si présent, le numéro de série du produit.

tél. 0039/039/60.88.213

fax 0039/039/33.09.992

e-mail assistenza@pegperegogo.it

site Internet www.pegperegogo.com

Tous les droits de propriété intellectuelle relatifs au contenu de ce manuel appartiennent à PEG PÉREGO SpA et sont protégés par la loi.

DE_Deutsch

Vielen Dank, dass Sie sich für ein Peg-Pérego Produkt entschieden haben.



WARNUNG

WICHTIG: Diese Anleitung aufmerksam lesen und zur späteren Verwendung aufbewahren. Die Sicherheit des Kindes könnte gefährdet werden, sollten diese Anweisungen nicht beachtet werden.

- Dieser Artikel wurde für den Transport eines Kindes auf dem Sitz ausgelegt.
- Diesen Artikel nicht für eine größere Anzahl Kinder verwenden, als vom Hersteller vorgesehen.
- Dieser Artikel ist für Kinder ab der Geburt bis zu einem Gewicht von 15 kg auf dem Sitz zugelassen.
- Für Neugeborene wird empfohlen, die Rückenlehne vollkommen nach unten zu neigen.
- Book Cross wurde darauf ausgelegt, zusammen mit **WARNUNG** Vergewissern Sie sich vor dem Gebrauch, dass die Befestigungsmechanismen des Sitzes oder des Buggy-Sitzes oder des Autositzes korrekt befestigt sind. Vergewissern Sie sich, dass die Produkte Peg-Pérego Ganciomatic korrekt am Artikel befestigt sind.
- **WARNUNG** Die Vorgänge zur Montage und Vorbereitung des Artikels dürfen nur von Erwachsenen ausgeführt werden.
- Diesen Artikel nicht verwenden, wenn fehlende Teile oder Brüche festgestellt werden.
- **WARNUNG** Stets ein Rückhaltesystem verwenden. Stets den 5-Punkte-Sicherheitsgurt verwenden. Stets den Bauchgurt am Schrittgurt befestigen.
- **WARNUNG** Ihr Kind nie unbeaufsichtigt lassen.
- Beim Stehenbleiben stets die Bremse betätigen.
- **WARNUNG** Vergewissern Sie sich vor dem Gebrauch, dass alle Befestigungsmechanismen korrekt angebracht sind.
- **WARNUNG** Bei den Vorgängen zum Öffnen und Schließen sicherstellen, dass das Kind sich weit genug entfernt befindet, um Verletzungen zu vermeiden.
- **WARNUNG** Dem Kind nicht gestatten, mit diesem Produkt zu spielen.
- Vermeiden, die Finger in die Mechanismen zu bringen.
- Auf das Kind achten, wenn Vorgänge zum Einstellen der Mechanismen vorgenommen werden (Griff, Rückenlehne).
- Alle am Griff oder den Griffen aufgehängte Lasten können den Artikel instabil machen. Folgen Sie den Anweisungen des Herstellers in Bezug auf die zulässigen Lasten.
- Die Frontseite ist nicht darauf ausgelegt, dem Gewicht des Kindes standzuhalten. Es ist nicht darauf ausgelegt, das Kind im Sitz zu halten und ersetzt den Sicherheitsgurt nicht.
- Den Korb mit nicht mehr als 5 kg Gewicht belasten. In den Flaschenhalter keine Gewichte geben, die über den Angaben auf dem Flaschenhalter selbst liegen und nie warme Getränke. In die Taschen des Verdecks (wenn vorhanden) keine Gewichte von mehr als 0,2 kg geben.
- Den Artikel nicht in der Nähe von Treppen oder Stufen verwenden. Nicht in der Nähe von Wärmequellen, offenem Feuer oder gefährlichen Gegenständen in Reichweite der Arme des Kindes verwenden.
- Nur Ersatzteile verwenden, die vom Hersteller/Händler vertrieben oder empfohlen werden.
- **WARNUNG** Den Regenschutz (wenn vorhanden) nicht in geschlossenen Räumen verwenden und stets kontrollieren, dass dem Kind nicht zu warm ist. Nie in der Nähe von Wärmequellen abstellen und auf brennende Zigaretten achten. Der Regenschutz darf auf einem Buggy nicht ohne Verdeck oder Sonnenschutz verwendet werden, an denen er befestigt werden kann. Den Regenschutz stets nur unter Beaufsichtigung durch einen Erwachsenen verwenden. Vergewissern Sie sich, dass der Regenschutz keinerlei Mechanismen in

Bewegung des Gestells oder des Buggys behindert und dies vor dem Zusammenklappen des Gestells oder Buggys stets entfernen.

WARNUNG: Das Produkt ist nicht zum Joggen oder Skaten oder jeglichen anderen sportlichen Aktivitäten geeignet.

Während des Hereinsetzens und Herausnehmens des Kindes immer die Bremse betätigen.

WARNUNG Keinerlei nicht vom Hersteller genehmigte Matratzen hinzufügen.

Die Abbildungen in Bezug auf die Textildetails können von der gekauften Kollektion abweichen. Weitere Informationen finden Sie auf unserer Website: www.pegperego.com

GERAUCHSANWEISUNG

- 1 ÖFFNEN:** Um den Kinderwagens zu öffnen, auf der linken Seite den seitlichen Hebel aushaken (Abb. A), die beiden Hebel an den Griffen greifen und gleichzeitig den Kinderwagen anheben. Das korrekte Öffnen überprüfen, indem kontrolliert wird, ob die beiden seitlichen Haken korrekt eingehakt sind (Abb. B).
- Sollten die Haken nicht korrekt eingehakt sein, auf den Sitz drücken (Abb. C), bis das Einrasten zu hören ist. Schließlich mit dem Fuß nach unten auf PUSH drücken (Abb. D).
- MONTAGE:** Zur Montage der Vorderräder zuerst sicherstellen, dass die Unterscheibe aufgesetzt ist, wie in der Abbildung gezeigt. Anschließend den Hebel A herunterdrücken und das Rad B auf die Halterung schieben, bis es mit einem Klick einrastet.
- Zur Montage der mit der Bremsstange verbundenen Hinterräder, diese unter Anziehen der Außenbremse positionieren (Abb. A).
ACHTUNG: Überprüfen, ob das Einhaken wie in der Abbildung korrekt bis zum Einrasten erfolgt ist (Abb. B).
- Schließlich das mittlere Element auf der Bremsstange am Rahmen befestigen und dabei kontrollieren, dass dieses korrekt und wie in der Abbildung dargestellt eingearastet ist.
- KORB:** Zur Montage des Korbs die Laschen an den hinteren Haken 1 und 2 und dem vorderen Haken 3 befestigen (Abb. A).
GRIFFEINSTELLUNG: die Griffe sind höhenverstellbar. Auf den Knopf hinter dem Griff drücken und nach oben ziehen. Zum Tieferstellen umgekehrt vorgehen (Abb. B)
- SCHWENKBARE RÄDER:** Nach Senken des Hebels (Pfeil 1) sind die Vorderräder schwenkbar. Zum Feststellen der Räder muss der Hebel hingegen in die andere Richtung gedrückt werden (Pfeil 2). Die Hinterräder sind nicht schwenkbar.
FESTSTELLBREMSE: Zum Feststellen des Wagens mit dem Fuß die an den Hinterrädern befindlichen Hebel hinunterdrücken. Um die Bremse zu lösen, den Hebel wieder nach oben drücken (Abb. B). Bei Stillstand die Bremse immer einlegen.
- VERDECK:** Zum Befestigen des Verdecks, die Anschlüsse bis zum Klicken auf die entsprechenden Stellen am Gestell setzen (Abb. a). Die seitlichen Druckknöpfe wie im Bild (Abb. b - c) gezeigt befestigen.
Schließlich die Druckknöpfe des Verdecks an der Rückenlehne des Buggys befestigen (Abb. d).
- Das Verdeck ist durch einfaches Ziehen nach vorn oder hinten in zwei Positionen verstellbar.
- 5-PUNKT-SICHERHEITSGURT:** Zum Anlegen der Sicherheitsgurte die beiden Gurtzungen des Beckengurts mit den aufgesteckten Schultergurtösen (Pfeil A) bis zum Einrasten in das Gurtschloss des Schrittgurtes stecken (Pfeil B). Zum Lösen die Taste in der Mitte der Schnalle (Pfeil C) betätigen und den Bauchgurt nach außen ziehen (Pfeil D).
- Um den Bauchgurt anzuziehen, von beiden Seiten in Pfeilrichtung ziehen, um ihn zu lösen, in Gegenrichtung verfahren.

- Die Sicherheitsgurte können je nach Größe des Kindes in 3 verschiedene Positionen höhenverstellt werden. Wenn das Kind wächst, die jeweils höhere Position wählen.
- Zur Höhenregulierung der Sicherheitsgurte die beiden Gurtösen auf der Rückseite der Lehne herausziehen. Ziehen Sie die Schultergurte zu sich heran (Pfeil A) bis die Gurtösen ausrasten. Dann die Gurtösen in die Schlitzlöcher der Rückenlehne stecken (Pfeil B). Die Schultergurte von vorne herausziehen (Pfeil C) und in der richtigen Höhe wieder in die Schlitzlöcher hineinstecken (Pfeil D); dann die beiden Gurtösen wieder auf der Rückseite der Rückenlehne einrasten (Pfeil E). Die Gurtösen müssen hörbar einrasten, damit sie fest sitzen (Abb. F).
- EINSTELLUNG DER FUSSSTÜTZE:** Die Fußstütze kann auf zwei verschiedene Positionen eingestellt werden. Um die Fußstütze niedriger zu stellen, die beiden Schieber nach vorne ziehen und gleichzeitig die Fußstütze absenken. Um die Fußstütze höher zu stellen, diese bis zum Einrasten nach oben drücken (Abb. a).
EINSTELLUNG DER RÜCKENLEHNE: Zum Einstellen der Rückenlehne, den Griff nach oben ziehen und die Rückenlehne in die gewünschte Position bringen. Die Rückenlehne ist in verschiedene Positionen verstellbar (Abb. b).
- SCHLIESSEN:** Zuerst den einen und dann den anderen Hebel nach oben ziehen (Abb. A), indem der mittlere Griff (Abb. B) gefasst und bis zum Schließen nach oben gezogen wird. Der zusammengeklappte Kinderwagen steht von selbst (Abb. C).
- TRANSPORT:** Der Kinderwagen ist bequem am mittleren Griff (Abb. A) zu transportieren (indem die Vorderräder festgehalten werden). Er kann auch an dem seitlichen Griff getragen werden (Abb. B).
- ABNEHMBARER BEZUG:** Um den Bezug des Kinderwagens zu entfernen: aus der Rückenlehne die beiden Gurte herausziehen (Abb. 1), unter dem Sitz den Gurt der Beinauflage hervorziehen (Abb. 2) und (auf beiden Seiten) die beiden Schrauben (auf beiden Seiten) lösen und zum Festhalten der Mutter einen Schraubenzieher verwenden (Abb. 3) lösen, den Gummizug vom Rahmen lösen (Abb. 4), den Rahmen aushaken (Abb. 5), siehe Absatz Öffnen Punkt 1 und den Sack um den Rahmen herum herausziehen (Abb. 6),
19 den Sack vom Trittbrett abziehen (Abb. 7). Den Sack nach oben ziehen (Abb. 8).

SERIENNUMMER

- Hinter der Rückenlehne sind folgende Informationen am Kinderwagen „PLIKO MINI“ angebracht: Produktname, Produktionsdatum und Seriennummer des Kinderwagens. Diese Informationen sind unerlässlich im Falle von Reklamationen.

THE ORIGINAL ACCESSORY PEG-PÉREGO

Zubehöerteile von Peg-Pérego sind nützliche und praktische Hilfsmittel, die Eltern das Leben leichter machen. Entdecken Sie alle speziellen Zubehöerteile für Ihr Produkt unter www.pegperego.com.

REINIGUNG UND PFLEGE

PFLEGE DES ARTIKELS: vor Witterungseinflüssen schützen: Wasser, Regen oder Schnee; eine längere Bestrahlung durch die Sonne kann zu Farbänderungen der verschiedenen Materialien führen; diesen Artikel an einem trockenen Ort aufbewahren. Führen Sie in regelmäßigen Abständen Wartungen der wichtigsten Bauteile durch.

REINIGUNG DES GESTELLS: die Kunststoffteile regelmäßig mit einem feuchten Lappen reinigen – keine Lösungsmittel oder ähnliche Produkte verwenden; sämtliche Metallteile trocken halten, um einem eventuellen Rosten vorzubeugen; alle beweglichen Teile (Einstellungsmechanismen, Befestigungsmechanismen, Räder,...) von Staub oder Sand unbedingt sauber halten und, wenn nötig, mit

Leichtöl schmieren.
REINIGUNG DER STOFFTEILE:
Die Stoffteile abbürsten, um Staub zu entfernen.

- Zum Waschen beachten Sie bitte das in den Produktbezug eingenahte Etikett.
- Nicht bleichen.
- Nicht bügeln.
- Nicht Trockenreinigen.
- Nicht mit Lösungsmitteln behandeln.
- Nicht im Wäschetrockner mit rotierender Trommel trocknen.

PEG-PÉREGO S.P.A.

Das Unternehmen Peg Perego SpA wendet ein Qualitätsmanagementsystem an, das von TÜV Italia Srl nach der Norm ISO 9001 zertifiziert wurde. Peg Pérego kann zu jedem beliebigen Zeitpunkt Änderungen an den in dieser Veröffentlichung beschriebenen Modellen sowohl aus technischen, als auch aus kommerziellen Gründen vornehmen.

KUNDENDIENST PEG-PÉREGO

Sollten Teile des Modells verloren gehen oder beschädigt werden, ersetzen Sie diese bitte ausschließlich durch originale Peg Perego-Teile. Für Reparaturen, Ersatzteile, Produktinformationen und Anbieter von originalen Ersatzteilen und Zubehör wenden Sie sich bitte an den Peg Perego Kundendienst. Halten Sie hierfür, wenn möglich, die Seriennummer des betreffenden Produktes bereit.

Tel. 0039/039/60.88.213

Fax 0039/039/33.09.992

E-Mail assistenza@pegperego.it

Webseite www.pegperego.com

Alle Rechte geistigen Eigentums bezüglich der Inhalte dieser Bedienungsanleitung gehören PEG PEREGO S.p.A. und werden von den geltenden Bestimmungen geschützt.

ES_Español

Le agradecemos haber elegido un producto Peg-Pérego.



ADVERTENCIA

IMPORTANTE: leer las instrucciones detenidamente y conservarlas para consultas futuras. La seguridad del niño podría ponerse en riesgo en caso de incumplimiento de estas instrucciones.

- Este artículo está diseñado para el transporte de un solo niño en el asiento.
- No utilizar este artículo para un número de ocupantes superior al previsto por el fabricante.
- Este artículo está homologado para niños desde el nacimiento hasta los 15 kg de peso.
- Para los bebés se recomienda el uso del respaldo en la posición más reclinada.
- **ADVERTENCIA** Antes del uso asegurarse de que los mecanismos de enganche del asiento de la silla de auto o de la silla de paseo estén enganchados correctamente; asegurarse de que los productos Peg-Perego Ganciomatic estén correctamente enganchados en el artículo.
- **ADVERTENCIA** Las operaciones de ensamblaje y preparación del artículo deben ser efectuadas sólo por adultos.
- No utilizar este artículo si alguna de sus partes falta o está averiada.
- **ADVERTENCIA** Utilizar siempre el sistema de retén. Utilizar siempre el cinturón de seguridad de cinco puntos. Enganchar siempre la correa de la cintura a la correa de separación de las piernas.
- **ADVERTENCIA** No abandonar nunca al niño sin vigilancia.
- Dejar el freno puesto durante las paradas.
- **ADVERTENCIA** Antes del uso asegurarse de que todos los mecanismos de enganche estén enganchados correctamente.
- **ADVERTENCIA** Para las operaciones de apertura y cierre, asegurarse de que el niño esté a una distancia prudente para evitar lesiones.
- **ADVERTENCIA** No permitir que el niño juegue con este producto.
- Evitar introducir los dedos en los mecanismos.
- Prestar atención al niño cuando se regulen los mecanismos (mango, respaldo).
- Cualquier carga colgada del mango o de los tiradores puede inestabilizar el artículo; seguir las indicaciones del fabricante sobre las cargas máximas admitidas.
- La barra frontal no está diseñada para sostener el peso del niño; la barra frontal no está diseñada para mantener al niño en el asiento y no sustituye el cinturón de seguridad.
- No poner en el cesto cargas superiores a 5 kg. No poner en el porta bebidas pesos superiores a los indicados en el porta bebidas; no poner nunca bebidas calientes. No poner en los bolsillos de la capota (si los tiene) pesos superiores a 0,2 kg.
- No utilizar el artículo cerca de escaleras o peldaños ni cerca de fuentes de calor, llamas libres u objetos peligrosos al alcance de los brazos del niño.
- Se deben utilizar exclusivamente las piezas de repuesto suministradas o aconsejadas por el fabricante/distribuidor.
- **ADVERTENCIA** No utilizar el protector contra la lluvia (si lo hay) en ambientes cerrados y comprobar siempre que el niño no esté acalorado; no acercarlo a fuentes de calor ni a cigarrillos. La burbuja para la lluvia no se debe utilizar en un cochecito que no tenga una capota o un parasol para montarla. La burbuja para la lluvia se debe utilizar sólo y exclusivamente bajo la vigilancia de un adulto. Asegurarse de que el protector contra la lluvia no interfiera con ningún mecanismo móvil del carrito o de la silla de paseo; quitar siempre el protector contra la lluvia antes de cerrar el carrito o

la silla de paseo.

- **ADVERTENCIA:** Este producto no es adecuado para correr o patinar.
- No añadir un colchón no aprobado por el fabricante.
- **ADVERTENCIA** No añadir colchones no aprobados por el constructor.

Las imágenes referidas a los detalles textiles pueden diferir de la colección comprada. Consulte nuestro sitio web para obtener más información: www.pegpereo.com

INSTRUCCIONES DE USO

- 1 **APERTURA:** para abrir la silla de paseo, desenganchar la palanca lateral (fig. a) del lado izquierdo, aferrar los mangos y simultáneamente levantar la silla. Verificar la correcta apertura, comprobando que los ganchos laterales estén bien enganchados (fig. b).
- 2 Si los ganchos no están bien enganchados, ejercer presión sobre el asiento (fig. c) hasta oír el clic de enganche. Ejercer presión hacia abajo con el pie sobre PUSH (fig. d).
- 3 **ENSAMBLAJE:** para montar las ruedas delanteras, comprobar que esté puesta la arandela, como en la figura, bajar la palanca A y colocar la rueda B, hasta el clic.
- 4 Para montar las ruedas traseras unidas por la barra de freno, colocarlas sosteniendo el freno externo (fig. a). **ATENCIÓN:** comprobar que el enganche sea correcto, como indica la figura (Fig.b); se debe oír un clic.
- 5 Por último, engancher el elemento central sobre la barra de freno al chasis, comprobando que el enganche sea correcto, como indica la figura.
- 6 **CESTA:** para montar la cesta, hacer pasar por las ranuras los ganchos traseros 1 y 2 y el gancho delantero 3, (fig. a).
REGULACIÓN DE LOS MANGOS: es posible regular la altura de los mangos. Presionar el botón situado detrás del mango y levantarlo. Para bajarlo actuar en sentido contrario (Fig.b).
- 7 **RUEDAS PIRUETANTES:** Para hacer que las ruedas anteriores sean piruetantes, es necesario bajar la palanca (flecha 2). Para hacer que sean fijas, gire la palanca en sentido contrario (flecha 2). Las ruedas posteriores son fijas.
FRENO: Para frenar la silla de paseo, bajar con el pie la palanca freno colocada sobre el grupo de ruedas traseras. Para desbloquear el freno, realizar la misma operación pero en sentido contrario (fig. b). Accionar siempre el freno estando parados.
- 8 **CAPOTA:** Para montar la capota, introduzca los enganches en los alojamientos hasta oír un "clic" (fig. a). Enganche los dos botones laterales como se ilustra en la figura (fig. b - c). Para terminar, abotone la capota en la parte trasera del respaldo de la silla de paseo (fig. d).
- 9 La capota se pueden regular en 2 posiciones, simplemente empujándola hacia adelante o hacia atrás.
- 10 **CINTURÓN DE SEGURIDAD DE 5 PUNTOS:** para engancharlo, introduzca las dos hebillas de la correa de la cintura (con tirantes enganchados, (flecha a) en la correa de separación de las piernas hasta oír un clic (flecha b). Para desengancharla, pulsar la tecla central de la hebilla (flecha c) y tirar de la correa de la cintura hacia fuera (flecha d).
- 11 Para apretar la correa de la cintura tirar de ambos lados en el sentido de la flecha; para aflojarla, hacer lo contrario.
- 12 Se pueden reglar los cinturones de seguridad en 3 alturas según la altura del bebé. Se deberá usar la posición más alta cuando el bebé sea más grande.
- 13 Para regular la altura de los cinturones de seguridad es necesario desenganchar en la parte posterior del respaldo de las dos hebillas.
Tire hacia sí los tirantes (flecha a) hasta desenganchar

las hebillas y pasarlas por las ranuras del respaldo (flecha b). Saque los tirantes del saco (flecha c) y páselos por la ranura más adecuada (flecha d), finalmente vuelva a enganchar las dos hebillas detrás del respaldo (flecha e). Un clic determina que se han enganchado correctamente las hebillas (Fig. f).

- 14 **REGULACIÓN DEL REPOSAPIÉS:** El reposapiés puede regularse en 2 posiciones. Para bajar el reposapiés, empujar hacia abajo las dos palancas laterales y simultáneamente bajarlo. Para levantar el reposapiés, empujarlo hacia arriba hasta oír el clic (fig. a).
REGULACIÓN DEL RESPALDO: para regular el respaldo, alce la manilla y reclínelo en la posición deseada. El respaldo se puede regular en distintas posiciones (fig. b).
- 15 **CIERRE:** tirar hacia arriba primero con una palanca y luego con la otra hasta el enganche (fig. a); aferrar el asa central (fig. b) y tirar hacia arriba hasta el cierre. La silla cerrada se mantiene en pie por sí sola (fig. c).
- 16 **TRANSPORTE:** La silla de paseo se puede transportar cómodamente (manteniendo fijas las ruedas delanteras) aferrando el asa central (fig. a). Es posible transportarla también con el asa lateral (fig. b).
- 17 **DESENFUNDADO:** para desenfundar la silla de paseo: desenganchar las dos hebillas (fig. 1) de la parte posterior del respaldo, quitar por abajo la hebilla de la correa de separación de las piernas (fig. 2) y desenroscar (a ambos lados) los dos tornillos, utilizando un destornillador para dejar fija la tuerca (fig. 3),
- 18 desenganchar el elástico del chasis (fig. 4) y desenganchar el chasis (fig. 5); ver el apartado Apertura, punto 1; quitar el saco alrededor del chasis (fig. 6),
- 19 retirar el saco del estribo (fig. 7). Tirar del saco hacia arriba (fig. 8).

NÚMEROS DE SERIE

- 20 Silla de paseo PLIKO MINI, indica detrás del respaldo, informaciones relativas a: nombre del producto, fecha de producción y numeración de serie del mismo. Estas informaciones son indispensables en caso de reclamación.

THE ORIGINAL ACCESSORY PEG-PÉREGO

Los accesorios Peg-Pérego han sido concebidos como una ayuda útil y práctica destinada a simplificar la vida de padres y madres. Descubra todos los accesorios para su producto Peg-Pérego en www.pegpereo.com

LIMPIEZA Y MANTENIMIENTO

MANTENIMIENTO DEL PRODUCTO: proteger contra agentes atmosféricos (agua, lluvia o nieve). Una exposición continua y prolongada al sol podría causar cambios de color de muchos materiales. Conservar este producto en un lugar seco. Realizar controles e intervenciones de mantenimiento habituales en las partes principales.

LIMPIEZA DEL CHASIS: Limpiar periódicamente las partes de plástico con un paño húmedo sin usar solventes u otros productos similares. Mantener secas todas las partes de metal para prevenir la oxidación. Mantener limpias todas las partes móviles (dispositivo de regulación, de enganche, ruedas...) quitando el polvo o la arena y, en caso necesario, engrasarlas con aceites ligeros.

LIMPIEZA DE LAS PARTES DE TEJIDO:

Cepillar las partes de tejido para protegerlas del polvo.

- Para el lavado atenerse a la etiqueta cosida a la bolsa del producto.
- No utilizar lejía a base de cloro.
- No planchar.
- No lavar en seco.
- No eliminar las manchas con disolventes.
- No secar en secadoras con tambor rotativo.

PEG-PÉREGO S.P.A

Peg Perego SpA es una empresa con sistema de gestión de la calidad certificado por TÜV Italia Srl, de acuerdo con la norma ISO 9001.

La certificación ofrece a los clientes y a los consumidores la garantía de transparencia y de confianza en cuanto a los procedimientos de trabajo de la empresa.

SERVICIO DE ASISTENCIA PEG-PÉREGO

Si se pierden o dañan algunas partes del modelo, utilizar únicamente repuestos originales Peg Pérego. Para cualquier reparación, sustitución, información acerca de los productos, venta de repuestos originales y accesorios, contactar con el Servicio de Asistencia Peg Pérego indicando, en caso fuere presente, el número de serie del producto.

tel. 0039/039/60.88.213

fax 0039/039/33.09.992

e-mail assistenza@pegperego.it

sito internet www.pegperego.com

Todos los derechos de propiedad intelectual sobre los contenidos de este manual de instrucciones pertenecen a PEG PEREGO S.p.A. y están protegidos por las leyes vigentes.

BR/PT_Português

Obrigado por ter escolhido um produto Peg-Pérego.

**⚠️ ADVERTÊNCIA
IMPORTANTE: LER
COM ATENÇÃO
E GUARDAR
PARA EVENTUAIS
CONSULTAS. A
SEGURANÇA DA CRIANÇA
PODERÁ SER COLOCADA
EM RISCO SE ESTAS
INSTRUÇÕES NÃO FOREM
EXECUTADAS.**

Este carrinho foi concebido para o transporte de 1 (uma) criança no assento.

ATENÇÃO: Este carrinho deve ser utilizado somente para o número de crianças para o qual foi projetado.

Este carrinho é destinado para crianças a partir desde recém-nascidos e com peso até 15 kg.

Para os recém-nascidos, recomendamos o uso do encosto na posição mais reclinada.

ATENÇÃO:

As operações de montagem e preparação do produto devem ser realizadas apenas por adultos.

- Não utilize este artigo se apresentar rupturas ou se faltarem peças.

- **ATENÇÃO:** Utilize sempre o cinto de segurança. Utilize sempre o cinto de segurança de cinco pontos.

- **ATENÇÃO:** Sempre utilize a tira entrepernas em combinação com o cinto abdominal.

- **ATENÇÃO:** Nunca deixe a criança sozinha sem a supervisão de um adulto.

- Acione sempre o freio quando o carrinho estiver parado.

- **ATENÇÃO:** Assegure-se de que todos os dispositivos de travamento estejam acionados antes do uso.

- **ATENÇÃO:** Nas operações de abertura e fechamento,

certifique-se de que a criança esteja a uma devida distância para evitar incidentes.

- **ATENÇÃO:** Não permita que a criança brinque com este produto.
- Evite introduzir os dedos nos mecanismos.
- Preste atenção à presença da criança quando se efetuarem operações de regulação dos mecanismos (manípulos, encosto).
- Qualquer carga suspensa na alça pode tornar o produto instável; siga as indicações do fabricante com relação às cargas máximas utilizáveis.

- **ATENÇÃO:** Não pendure nenhum peso na alça do carrinho.
- A barra frontal não foi concebida para sustentar o peso da criança; a barra frontal não foi concebida para manter a criança no

assento e não substitui o cinto de segurança.

- Não introduza no cesto cargas de peso superior a 5 kg. Não introduza no porta-bebidas pesos superiores ao especificado no próprio porta-bebidas e nunca introduza bebidas quentes. Não introduza nos bolsos das capotas (se presentes) pesos superiores a 0,2 kg.
- Não utilize o produto na proximidade de escadas ou degraus; não o utilize perto de fontes de calor, chamas livres ou objetos perigosos ao alcance dos braços da criança.

ATENÇÃO: Não podem ser utilizados acessórios não aprovados pelo fabricante.

ATENÇÃO: Não utilize o abrigo para chuva (se presente) em ambientes fechados e verifique sempre se a criança não sente calor; nunca o coloque perto de fontes de calor e

tenha cuidado com os cigarros.

A capa de chuva não deve ser utilizada em um carrinho sem capota ou guarda-sol capaz de adaptá-la. Use sempre a capa de chuva somente sob a supervisão de um adulto. Certifique-se de que a capa para chuva não interfere com nenhum mecanismo em movimento do carrinho; remova sempre a capa para chuva antes de fechar o carrinho.

ADVERTÊNCIA:

- Este produto não pode ser utilizado para correr ou patinar.
- Acione sempre o freio durante as operações de carregamento e descarregamento da criança.

ATENÇÃO: Não adicione nenhum tipo de colchão.

As imagens referidas aos detalhes têxteis podem diferir da coleção adquirida. Para mais informações, consulte nosso site: www.pegperego.com

INSTRUÇÕES DE USO

- 1 **ABERTURA:** para abrir o carrinho, soltar do lado esquerdo a alavanca lateral (fig. a), segurar nos manipuladores e ao mesmo tempo levantar o carrinho. Verificar se o carrinho está aberto correctamente, verificando se os ganchos laterais estão bem fixados (fig. b).
- 2 Se os ganchos não estiverem bem fixados, carregar no assento (fig. c) até fazer o clique de fixação. Depois carregar em PUSH (fig. d) com o pé.
- 3 **MONTAGEM:** para montar as rodas frontais, verificar primeiro se está presente a anilha, ilustrada na figura, abaixar o fecho A e enfiar a roda B, até fazer um clique.
- 4 Para montar as rodas traseiras, unidas pela barra do travão, colocá-las com o travão virado para fora (fig. a). **ATENÇÃO:** verificar se ficaram bem encaixadas, até fazer um clique, como ilustrado na figura (Fig. b).
- 5 Por fim, encaixar o elemento central, na barra do travão, na estrutura, verificando se ficou encaixado correctamente, como ilustrado na figura.
- 6 **CESTA:** para montar a cesta, enfiar as ranhuras no ganchos traseiros 1 e 2 e no gancho dianteiro 3, (fig. a). **REGULAÇÃO DAS PEGAS:** é possível regular as pegas em altura. Prima o botão situado atrás da pega e puxe-as para cima. Para abaixá-la proceda no sentido inverso (Fig. b).
- 7 **RODAS PIVOTANTES:** Para tornar as rodas dianteiras pivotantes, tem que se baixar a alavanca (seta 1). Para as fixar, usar a alavanca no sentido contrário (seta 2). As rodas traseiras são fixas. **TRAVÃO:** para travar a cadeira de passeio baixe com o pé a alavanca situada no grupo de rodas traseiras. Para soltar o travão, faça a operação contrária (fig. b). Com a cadeira de passeio parada, accione sempre o travão.
- 8 **CAPOTA:** Para montar a capota, enfie os engates nos alojamentos até ouvir o clique (fig. a). Enganche os dois botões laterais como mostrado na figura (fig. b - c). Por fim, abotoe a capota na parte traseira do encosto do carrinho (fig. d).
- 9 A capota é ajustável em 2 posições, simplesmente puxando-a para a frente ou para trás.
- 10 **CINTO DE SEGURANÇA:** para apertar, inserir as duas fivelas do cinto da cintura (com suspensórios enganchados seta a) no cinto dos separadores de pernas até fazer clique (seta b). Para a desprender, pressione o botão que se encontra situado na parte central do fixador (seta c) e puxe a correia para a cintura para fora (seta d).
- 11 Para apertar o cinto de segurança de cintura, puxe, de ambos os lados, no sentido da seta, para alargá-lo, proceda do modo inverso.
- 12 É possível regular os cintos de segurança em 3 posições com base na altura da criança. É necessário passar à posição mais alta quando a criança crescer.
- 13 Para regular a altura dos sentidos de segurança é necessário desapertar da parte de trás do encosto as duas fivelas. Puxar para si os suspensórios (seta a) até desapertar as fivelas e enfiá-las nas ranhuras do encosto (seta b). Deslizar as fitas da bolsa (seta c) e enfiá-las nas ranhuras mais idóneas (seta d), por fim, voltar a apertar as fivelas atrás do encosto (seta e). O clique determina um encaixe perfeito (fig. f).
- 14 **REGULAÇÃO DO REPOUSA-PÉS:** o repouso-pés é regulável em 2 posições. Para baixar o repouso-pés, empurre as duas patilhas laterais para baixo e contemporaneamente baixe-o. Para levantar o repouso-pés, puxe-o para cima até ouvir um clique (fig. a). **REGULAÇÃO DO ENCOSTO:** para regular o encosto, levante a alça e recline-o na posição desejada. O encosto pode ser regulado em várias posições (fig. b).
- 15 **FECHO:** puxar para cima uma alavanca primeiro e depois a outra, até fazer clique (fig. a), segurar no manipulador central (fig. b) e puxá-lo para cima até fechar. Uma vez fechado o carrinho permanece em pé sozinho

(fig. c).

- 16 **TRANSPORTE:** O carrinho de bebé pode ser transportado com comodidade (mantendo fixas as rodas dianteiras) pegando-o pelo manipulador central (fig. a). Também é possível transportá-lo pegando-o pelo manipulador lateral (fig. b).
- 17 **REMOÇÃO DO FORRO:** para remover o forro do carrinho: desapertar as duas fivelas (fig. 1) das costas do assento, desenfiar por baixo a fivela do separador das pernas (fig. 2), desapertar (em ambos os lados) os dois parafusos com uma chave de parafusos para segurar a porca (fig. 3),
- 18 soltar o elástico da estrutura (fig. 4), desencaixar a estrutura (fig. 5); ver o parágrafo Abertura ponto 1, desenfiar o saco da estrutura (fig. 6),
- 19 desenfiar o saco do apoio dos pés (fig. 7). Puxar o saco para cima (fig. 8).

NÚMEROS DE SÉRIES

- 20 Carrinho PLIKO MINI, possui na parte de trás do encosto informações relativas a: nome do produto, data de produção e numeração de série do mesmo. Estas informações são indispensáveis em caso de reclamação.

THE ORIGINAL ACCESSORY PEG-PÉREGO

Os acessórios Peg-Pérego foram concebidos como um auxílio prático e útil para simplificar a vida dos pais. Descubra todos os acessórios específicos para seu produto Peg-Pérego em www.pegperego.com

LIMPEZA E MANUTENÇÃO

MANUTENÇÃO DO ARTIGO: Protecção dos agentes atmosféricos: Água, chuva ou neve; a exposição contínua e prolongada ao sol pode causar alterações de cor em muitos materiais, conserve este artigo num sítio seco. Efectue controlos e intervenções de manutenção nas peças principais a intervalos regulares. **LIMPEZA DO CHASSIS:** Limpe periodicamente as partes em plástico com um pano húmido sem usar solventes ou outros produtos similares; mantenha todas as partes em metal bem secas para prevenir ferrugem; mantenha todas as partes em movimento (mecanismos de regulação, mecanismos de encaixe, rodas ...) limpas de poeiras ou areia e se necessário, lubrifique com um óleo leve.

LIMPEZA DAS PARTES EM TECIDO:

Escove as partes de tecido para eliminar o pó.

- Aquando da lavagem, siga cuidadosamente as instruções indicadas na etiqueta cozida na cobertura.
- Não use lixívia.
- Não engome.
- Não lave a seco.
- Não elimine as nódoas com solventes.
- Não enxugue em máquina de secar de tambor.

PEG-PÉREGO S.P.A.

Peg Perego SpA é uma empresa com sistema de gestão de qualidade certificado pela TÜV Italia Srl, de acordo com a norma ISO 9001.

Peg Perego pode fazer quaisquer alterações nos modelos descritos nesta publicação, por motivos técnicos ou comerciais.

SERVIÇO DE ASSISTÊNCIA PEG-PÉREGO

Se casualmente partes do modelo forem perdidas ou danificadas, use somente peças sobressalentes originais Peg-Pérego. Para eventuais consertos, substituições, informações sobre produtos, venda de peças sobressalentes originais e acessórios, contactar o Serviço de Assistência Peg Perego indicando, caso se encontre presente, o número de série do produto.

Europe:
tel. 0039/039/60.88.213
fax 0039/039/33.09.992
e-mail assistenza@pegperego.it
sito internet www.pegperego.com

Brasil:
IMPORTADO E DISTRIBUÍDO POR:
BURIGOTTO S/A INDÚSTRIA E COMÉRCIO
Rua Martino Dragone, 280 - Jd. Santa Barbara -
Limeira - SP - Brasil
CEP 13480.308 - Tel.:(19) 3404.2000
Fax Vendas: (19) 3451.6994
CNPJ: 51.460.277/0001-38 I.E.: 417.003.410.117
E-mail: info@burigotto.com.br
www.burigotto.com.br

Todos os direitos de propriedade intelectual relativos aos conteúdos deste manual de instruções pertencem à PEG PEREGO S.p.A. e estão protegidos pelas leis vigentes.

NL_Nederlands

Wij danken u voor de keuze van een Peg-Pérego product.



WAARSCHUWING

BELANGRIJK: lees deze instructies aandachtig en bewaar ze voor toekomstig gebruik. Het kind kan gevaar lopen als u deze instructies niet opvolgt.

- _ Dit artikel is ontworpen om 1 kind in het zitje te vervoeren.
- _ Gebruik dit artikel niet voor meer dan het door de fabrikant voorziene aantal kinderen.
- _ Dit artikel is goedgekeurd voor kinderen vanaf de geboorte tot een gewicht van 15 kg in het zitje.
- _ Bij baby's wordt aanbevolen om de rugleuning volledig naar achteren te klappen.
- _ **LET OP** Controleer vóór het gebruik of alle bevestigingen van het stoeltje, het zitje van de wandelwagen of het autostoeltje goed zijn bevestigd; controleer of de Peg-Pérego Ganciomatic producten goed aan het artikel zijn bevestigd.
- _ **LET OP** Alleen volwassenen mogen dit artikel in elkaar zetten en klaarmaken.
- _ Gebruik dit artikel niet als er onderdelen ontbreken of stuk zijn.
- _ **LET OP** Gebruik het bevestigingssysteem altijd.
- _ Gebruik de vijfpuntsveiligheidsgordel altijd. Maak het buikgordeltje altijd aan het beenstuk vast.
- _ **LET OP** Laat uw kind nooit zonder toezicht achter.
- _ Zet de wagen bij stilstand altijd op de rem.
- _ **LET OP** Controleer vóór het gebruik of alle bevestigingen goed zijn gemonteerd.
- _ **LET OP** Controleer tijdens het open- en dichtklappen of het kind op voldoende afstand is om verwondingen te voorkomen.
- _ **LET OP** Laat het kind niet met dit product spelen.
- _ Steek uw vingers niet in mechanismen.
- _ Pas op voor het kind als u mechanismen afstelt (duwstang, rugleuning).
- _ Elke last die u aan de duwstang of aan de handgrepen hangt, kan het artikel onstabiel maken; volg de aanwijzingen van de fabrikant met betrekking tot het maximum gewicht van de lasten goed op.
- _ De frontbescherming is niet bedoeld om het gewicht van het kind te ondersteunen; de frontbescherming is niet bedoeld om het kind in het zitje te houden en vervangt de veiligheidsgordel niet.
- _ Leg niets in het mandje dat meer dan 5 kg weegt. Zet niets in de flessenhouder dat meer weegt dan wat op de flessenhouder zelf is voorgeschreven en zet nooit warme dranken in. Doe niets in de zakken van de kap (indien aanwezig) dat meer weegt dan 0,2 kg .
- _ Gebruik het artikel niet op trappen of treden; gebruik het niet in de buurt van warmtebronnen, vlammen of gevaarlijke voorwerpen binnen bereik van het kind.
- _ Alleen de door de fabrikant/distributeur geleverde of aanbevolen reserveonderdelen mogen gebruikt worden.
- _ **LET OP** Gebruik de regenkap (indien aanwezig) niet in gesloten ruimten en controleer altijd of het kind het niet te warm heeft; plaats de regenkap niet in de buurt van warmtebronnen en pas op voor sigaretten. Het regenscherm mag niet gebruikt worden op een wandelwagen zonder kap of zonnenscherm waar hij aan bevestigd kan worden. Het regenscherm mag altijd alleen onder toezicht van een volwassene gebruikt worden. Controleer of de regenkap nergens in de weg zit van bewegende mechanismen van de kinder- of wandelwagen; haal de regenkap er altijd af voordat u de kinder- of wandelwagen dichtklapt.
- _ **LET OP** Dit artikel is niet geschikt om te joggen of te schaatsen.
- _ Zet de wagen altijd op de rem als u het kind erin zet of eruit haalt.

- **LET OP** Leg er geen extra matrasje in dat niet goedgekeurd is door de fabrikant.

De afbeeldingen van de stofdetails kunnen verschillen van de gekochte collectie. U vindt meer informatie op onze website: www.pegperego.com

GEBRUIKSAANWIJZINGEN

- OPENEN:** om de wandelwagen te openen moet u de zijhendel aan de linkerkant losmaken (fig. a), de handgrepen vastnemen en tegelijkertijd de wandelwagen optillen. Controleer of de wandelwagen goed geopend is en controleer daarbij of de zijgrendels goed vastgeklekt zijn (fig. b).
- Als de zijgrendels niet goed vastgeklekt zijn moet u op het zijte duwen (fig. c) tot u ze hoort vastklikken. Druk daarna met uw voet naar beneden op PUSH (fig. d).
- ASSEMBLAGE:** om de voorwielen te monteren moet u eerst controleren of het ringetje aanwezig is, zoals getoond op de figuur, daarna moet u de hendel A omlaag brengen en het wiel B erin doen tot een klik te horen is.
- Om de achterwielen, die met de remstang verbonden zijn, te monteren moet u de wielen monteren en de buitenste rem vasthouden (fig. a).
LET OP: controleer of zij op de juiste manier bevestigd zijn, tot een klik te horen is, zoals getoond op de figuur (fig. b).
- Maak daarna het middelste element op de remstang aan het frame vast en controleer of dit op de juiste manier bevestigd is, zoals getoond op de figuur.
- MAND:** om de mand te monteren, haal de gaten over de achterste haken 1 en 2 en de voorste haak 3 (fig. a).
VERSTELLING HANDGREPEN: de handgrepen kunnen in de hoogte versteld worden. Druk de knop die achter de handgreep aangebracht is in en doe de handgreep omhoog. Om hem te verlagen, ga omgekeerd te werk (Fig. b).
- DRAAIWIJLEN:** opdat de voorwielen zouden zwenken, moet de hendel omlaag gebracht worden (pijl 1). Om ze te blokkeren, bedien het hendeltje in de andere richting (pijl 2). De achterste wielen zijn al vast.
REM: om te remmen met de wandelwagen drukt u met de voet de remhendel op de achterste wielen naar beneden. Om de rem eraf te halen duwt u hem weer naar boven (fig. b). Zet in stilstand altijd de rem erop.
- KAP:** Om de kap te monteren, de bevestigingen in de hiervoor bestemde behuizingen steken tot u een klik hoort (fig. a).
De twee knopen aan de zijkant vastmaken zoals op de afbeelding (fig. b - c).
Tot slot de kap op de achterkant van de rugleuning van de wandelwagen vastknopen (fig. d).
- De kap is in 2 standen verstelbaar, door hem simpelweg naar voren of naar achteren te trekken.
- 5-PUNTSVEILIGHEIDSGORDEL:** om dicht te doen, steek beide gespen van het buikgordeltje (met bevestigde schouderriemen pijl a) in het beenstuk, tot u een klik hoort (pijl b). Om los te maken, duw de ronde knop in het midden van de gesp in (pijl c) en trek het buikgordeltje naar buiten (pijl d).
- Om het buikgordeltje aan te trekken, trek aan weerszijden in de richting van de pijl, om losser te maken, te werk gaan in de andere richting.
- De veiligheidsgordels kunnen op 3 hoogten worden ingesteld, afhankelijk van de lengte van het kind. Wanneer het kind groter is moet de hoogste positie worden ingesteld.
- Om de hoogte van de veiligheidsgordels te regelen, moeten beide gespen achter aan de rug losgehaakt worden.
Trek de schouderriemen naar u toe (pijl_a) tot de gespen loskomen en steek ze in de gaten van de rugsteun (pijl b). Haal de schouderriemen uit de zal

(pijl c) en steek ze in het gepaste gat (pijl d); haak beide gespen tot slot weer vast achter de rug (pijl e). De gespen zijn correct vastgehaakt wanneer men een klik hoort (fig. f).

- INSTELLEN VOETENSTEUN:** De voetensteun kan in 2 posities gezet worden. Om de voetensteun naar te laten trekken u de twee zijhendeltjes naar beneden en laat u tegelijkertijd de steun naar. Om de voetensteun naar boven te doen duwt u hem omhoog tot hij klikt (fig. a).
INSTELLEN RUGSTEUN: om de rugleuning te verstellen brengt u de handgreep omhoog en klapt u de rugleuning in de gewenste positie. De rugleuning is verstelbaar en kan in verschillende standen gezet worden (fig. b).
- SLUITING:** trek eerst de ene hendel omhoog en daarna de andere tot een klik te horen is (fig. a), neem de middelste handgreep vast (fig. b) en trek hem naar boven tot de sluiting.
De wandelwagen kan in gesloten positie vanzelf rechtop blijven staan (fig. c).
- VERVOER:** de wandelwagen kan makkelijk vervoerd worden (door de voorwielen te blokkeren) door de middelste handgreep vast te nemen (fig. a). De wandelwagen kan ook vervoerd worden aan de handgreep aan de zijkant (fig. b).
- AFNEEMBARE BEKLEDING:** om de bekleding van de wandelwagen af te nemen: maak de twee gespen aan de achterkant van de rugleuning los (fig. 1), trek de gesp van het beenstuk er via de onderkant uit (fig. 2), draai (aan beide kanten) de twee schroeven eruit, gebruik daarbij een schroevendraaier om de moer tegen te houden (fig. 3).
- Maak het elastiek van het frame los (fig. 4), maak het frame los (fig. 5); zie de paragraaf openen bij punt 1 en verwijder de zak die om het frame heen zit (fig. 6).
- Verwijder de zak van de voetensteun (fig. 7).
Trek de zak naar boven (fig. 8).

SERIENUMMERS

- De kinderwagen PLIKO MINI heeft achter op de rugleuning informatie zoals de naam van het product, de productiedatum en het serienummer van het product. Deze gegevens zijn noodzakelijk in geval van een klacht.

THE ORIGINAL ACCESSORY PEG-PÉREGO

De accessoires van Peg-Pérego zijn ontworpen als nuttige, praktische hulpmiddelen die het leven van ouders makkelijker maken. Ontdek alle accessoires voor jouw Peg-Pérego-product op www.pegperego.com

ONDERHOUD EN REINIGEN

HET ARTIKEL ONDERHOUDEN: bescherm het tegen weer en wind: water, regen of sneeuw; een langdurige en continue blootstelling aan zonnestralen kan vele materialen doen verkleuren; bewaar het op een droge en beschutte plaats. U dient regelmatig de belangrijkste onderdelen te controleren en onderhouden.

HET FRAME REINIGEN: reinig regelmatig de plastic delen met een vochtige doek, zonder verdunners of andere dergelijke producten; houd de metalen delen droog zodat ze niet kunnen roesten; houd alle bewegende delen schoon (stelmechanismen, sluitmechanismen, wielen...), zorg dat er geen stof of zand op blijft zitten en smeer ze indien nodig met een lichte olie.

DE DELEN IN STOF REINIGEN:

- borstel de stoffen delen om het stof te verwijderen;
- volg bij het wassen de instructies op het etiket dat in de hoes van het product is genaaid;
- geen chloorhoudend bleekmiddel gebruiken;
- niet strijken;
- niet chemisch reinigen;
- verkleuren niet met oplosmiddelen verwijderen;
- niet drogen in de droogtrommel.

PEG-PÉREGO S.P.A.

Peg Perego SpA maakt gebruik van een kwaliteitsmanagementsysteem dat is gecertificeerd door TÜV Italia Srl, in overeenstemming met de norm ISO 9001.

Peg Pérego kan op elk ogenblik de in deze documenten beschreven modellen wijzigen om technische of commerciële redenen.

TECHNISCHE SERVICE PEG-PÉREGO

Indien delen van het model per ongeluk kwijt raken of beschadigd raken, dient u alleen originele reserveonderdelen van Peg Pérego te gebruiken. Voor eventuele reparaties aan, vervanging van of informatie over de producten, verkoop van originele reserveonderdelen en accessoires, kunt u contact opnemen met de Assistentiedienst van Peg Pérego. Vermeld hierbij, indien mogelijk, het serienummer van het product.

tel. 0039/039/60.88.213

fax 0039/039/33.09.992

e-mail assistenza@pegpergo.it

site internet www.pegpergo.com

Alle intellectuele eigendomsrechten op de inhoud van deze gebruiksaanwijzing zijn eigendom van PEG PEREGO S.p.A. en worden beschermd volgens de van toepassing zijnde wetten.

DK_Dansk

Tak for dit valg af et produkt fra Peg-Pérego.



PAS PÅ!

VIGTIGT: læs denne vejledning nøje, og behold den til fremtidig brug. Der er risiko for barnets sikkerhed, hvis denne vejledning ikke følges.

- Dette produkt blev designet til transport af 1 barn i sædet.
- Brug ikke dette produkt til flere passagerer, end fabrikanten har tiltænkt.
- Dette produkt er godkendt til børn fra fødslen op til en vægt på 15 kg i sædet.
- Til spædbørn anbefaler vi, at ryglænet lægges helt ned.
- **ADVARSEL** Kontroller, at barnevognsstallets eller sædeenhedens eller autostolens påsætningsenheder er korrekt tilkoblet inden brug. Kontroller, at Peg-Perego Ganciomatic produkterne er korrekt fæstnet på enheden.
- **ADVARSEL** Montagen og forberedelsen af produktet skal udføres af en voksen.
- Brug ikke dette produkt, hvis der er dele, der mangler, eller hvis der er tegn på brækage.
- **ADVARSEL** Brug altid fastspændingsanordningssystemet. Brug altid fempunktssele. Brug altid skridtselen sammen med maveselen.
- **ADVARSEL** Efterlad aldrig dit barn uden opsyn.
- Slå altid bremsen til, når vognen er stillestående.
- **ADVARSEL** Sørg for at alle låseanordninger er tilkoblet inden brug.
- **ADVARSEL** For at undgå skader, sørg da for, at dit barn ikke er i nærheden, når dette produkt klappes op og klappes sammen.
- **ADVARSEL** Lad ikke dit barn lege med dette produkt.
- Stik ikke fingrene ind i mekanismerne.
- Pas på, at du ikke kommer til at skade barnet, når du justerer mekanismerne (styr, ryglæn).
- Enhver vægt, der hænger på styret eller håndtagene, kan gøre enheden ustabil. Følg fabrikantens vejledning, hvad angår den maksimale transportvægt.
- Frontbøjlen er ikke designet til at understøtte barnets vægt. Den er ikke designet til at holde barnet i sædet, og den erstatter ikke maveselen.
- Last ikke kurven med mere end 5 kg. Placér ikke vægt i kopholderen, der overstiger den vægt, der angives på kopholderne, og put aldrig varme drikke i kopholderen. Placér ikke mere end 0,2 kg last i kalechelommen (hvis enheden er udstyret med en sådan).
- Brug ikke produktet tæt på trappetrin, varmekilder, åben ild eller farlige objekter, der er inden for barnets rækkevidde.
- Der må kun anvendes reservedele, der leveres eller anbefales af producenten/forhandleren.
- **ADVARSEL** Brug ikke regnslaget indenfor (hvis enheden er udstyret med et sådant), og kontrollér jævnligt for at sikre, at barnet ikke har det for varmt. Parker ikke klapvognen tæt ved varmekilder, og hold den på afstand af tændte cigaretter. Regnslaget må ikke bruges på en klapvogn uden en kaleche eller solparasol, der kan holde den. Brug kun regnslaget under overvågning. Sørg for, at regnslaget ikke støder sammen med nogen af vognstallets eller klapvognens bevægelige dele. Fjern altid regnslaget, før du folder dit vognstel eller din klapvogn sammen.
- **ADVARSEL** Dette produkt er ikke egnet til jogging eller skøjteløb.
- Slå bremsen til, når du sætter barnet i eller tager barnet op af klapvognen.
- **ADVARSEL** Læg ikke en madras i, der ikke er godkendt af producenten.

Billederne vedrørende tekstiloplysningerne kan adskille sig fra den købte kollektion.

**Find flere oplysninger på vores websted:
www.pegpergo.com**

BRUGSANVISNING

- 1 ÅBNING: ÅBNING:** For at åbne klappvognen skal man frigøre håndtaget i venstre side (fig. a), tage fat om håndtagene og samtidig løfte klappvognen. Kontrollér, at klappvognen er korrekt åbnet ved at sikre, at de to kroge i siderne sidder ordentligt fast (fig. b).
- 2 Såfremt krogene ikke sidder ordentligt fast,** skal man trykke på sædet (fig. c), indtil der høres et klik. Til sidst trykkes nedad med foden på PUSH (fig. d).
- 3 MONTERING:** til montering af forhjulene skal man for det første kontrollere, at spændeskiven er til stede (se figur), sænke håndtaget A og sætte hjulet B på, til der høres et klik.
- 4 For at montere baghjulene,** der er forenet med bremsestangen, skal man placere dem med bremsen udad (fig. a). VIGTIGT kontrollere at de sidder korrekt fast, der høres et klik, som på figuren (Fig. b).
- 5 Til sidst fastgøres bremsestangens midterste element** til stellet, og det kontrolleres, at den sidder korrekt fast, som på figuren.
- 6 KURV:** for at montere kurven sættes de bagerste stropper 1 og 2 fast til den forreste krog 3, (fig. a). **INDSTILLING AF HÅNDTAGENE:** håndtagene kan indstilles i højden. Man skal trykke på den lille knap bag på håndtaget, og løft det op. For at sænke håndtaget gøres det modsatte (Fig. b).
- 7 DREJELIGE HJUL:** For at gøre forhjulene drejelige, skal man sænke grebet (pil 1). For at låse dem, skal man virke på grebet i modsat retning (pil 2). Baghjulene er spændt fast. **BREMSE:** Klappvognen bremses ved at skubbe bremsepedalen på baghjulsgruppen ned med foden. For at løse bremserne, løftes pedalen i modsat retning (fig. b). Når klappvognen holder stille, bør bremserne altid slås til.
- 8 KALECHE:** Kalechen påsættes ved at trykke snaplåsene på deres respektive steder, til du hører dem klikke (fig. a). Fastgør de to sideknapper som vist (fig. b - c). Knap til sidst kalecherne bag på klappvognens ryglæn (fig. d).
- 9 Kalechen kan indstilles til 2 positionen ved helt enkelt** at trække den bagud eller fremad.
- 10 FEM-PUNKTS SIKKERHEDSSELE:** for at spænde selen, skal man sætte de to spænder på maveremmen (med selerne fastgjort pil a) i benremmen, til der høres et klik (pil b). Løsn dem ved at trykke på knappen midt på spændet (pil c), og træk maveselen udad (pil d).
- 11 For at spænde maveselen træk da i begge sider i** retning af pilen. For at løse den, gør det modsatte.
- 12 Sikkerhedssele kan justeres til 3 indstillinger i højden,** så de svarer til barnet højde. Når barnet er blevet større, er det nødvendigt at indstille selen til den højeste indstilling.
- 13 For at regulere sikkerhedssele i højden skal man** hægte de to spænder på bagsiden af ryglænet af. Man skal trække selerne mod sig selv (pil a), indtil spænderne hæftes af og herefter føre dem ind i åbningerne på ryglænet (pil b). Træk selerne ud af betrækket (pil c) og før dem ind i den ønskede åbning (pil d), hægt til sidst spænderne fast igen bag på ryglænet (pil e). Når spænderne er korrekt fastgjort høres et klik (fig. f).
- 14 REGULERING AF BENSTØTTEN:** Benstøtten kan reguleres til 2 forskellige indstillinger. For at sænke benstøtten trækker du nedad i de to små sidegreb, mens benstøtten samtidigt sænkes. For at løfte den skubbes den opad, indtil du hører et klik (fig. a). **REGULERING AF RYGLÆN:** Man justerer ryglænet ved at løfte grebet og vippe det til den ønskede position. Ryglænet kan indstilles i forskellige positioner (fig. b).
- 15 SAMMENKLAPNING:** træk først det ene håndtag og derefter det andet op, indtil der høres et klik (fig. a), tag fat om midterhåndtaget (fig. b) og træk det opad, indtil klappvognen er klappet sammen. Den sammenklappede klappvogn kan selv stå op (fig. c).

- 16 TRASPORT:** Klappvognen kan nemt transporteres (med forhjulene i blokeret position) ved at holde fast i midterhåndtaget (fig. a). Den kan også transporteres via håndtaget i siden (fig. b).
- 17 AFTAGELIGT BETRÆK:** for at tage betrækket af klappvognen skal man: frigøre de to spænder bag ved ryglænet (fig. 1), trække spændet til mellemremmen (fig. 2) ud nedefra, skrue de to skruer (på begge sider) ud, og bruge en skruetrækker til at holde møtrikken fast (fig. 3).
- 18 frigøre elastikken fra stellet (fig. 4), frigøre stellet** (fig. 5); se afsnittet åbning punkt 1, trække betrækket rundt om stellet (fig. 6).
- 19 trække betrækket af ståbrættet (fig. 7). Trække betrækket opad (fig. 8).**

SERIENUMMER

- 20 På PLIKO MINI klappvognen vises på ryglænets** bagside relaterende informationer: produktnavn, produktionsdato og serienummer på selve denne. Disse informationer er nødvendige i tilfælde af reklamation.

THE ORIGINAL ACCESSORY PEG-PÉREGO

Peg-Pérego tilhører et designet som et praktisk middel til at gøre livet lettere for alle småbørnsforældre. Se alt tilbehør til dit produkt på www.pegperego.com

RENGØRING OG VEDLIGEHOLDELSE

VEDLIGEHOLDELSE AF PRODUKTET: Beskyt produktet mod vejrforholdene: vand, regn eller sne; mange materialer vil skifte farve, såfremt de udsættes for sollys i længere tid; opbevar produktet på et tørt sted. Udfør eftersyn og vedligeholdelse af de vigtigste dele med jævne mellemrum. **RENGØRING AF STELLET:** Rengør delene i plastik regelmæssigt med en fugtig klud og brug ikke opløsningsmidler eller lignende produkter; hold alle metaldele tørre for at forhindre rustdannelse; hold de bevægelige dele (justeringsmekanismer, påhængningsmekanismer, hjul...) rene og fri for støv eller sand; smør med en let olie efter behov. **RENGØRING AF DELE I STOF:** Børst stofdelene for at fjerne støv. • Ved vask følges vejledningen nøje på den vaskeetiket, der er syet ind i dækket. • Brug ikke klor-blegemiddel. • Kan ikke stryges. • Må ikke renses. • Fjern ikke pletter med opløsningsmidler. • Må ikke kommes i tørretumbler.

PEG-PÉREGO S.P.A.

Peg Perego SpA tager et kvalitetsstyringssystem i brug, der er certificeret af TÜV Italia Srl i henhold til ISO 9001 standarden.

Peg-Pérego forbeholder sig retten til på ethvert tidspunkt at foretage ændringer af de heri beskrevne modeller af tekniske eller forretningsmæssige grunde.

SERVICEAFDELINGEN PEG-PÉREGO

Skulle det ske, at dele af modellen mistes eller beskadiges, må der kun anvendes originale Peg-Pérego reservedele. For eventuelle reparationer, udsiftninger, produktoplysninger, salg af originale reservedele og tilbehør bedes du kontakte Serviceafdelingen hos Peg Pérego med oplysning om produktets serienummer, hvis et sådant findes.

Tlf.: 0039/039/60.88.213
fax 0039/039/33.09.992
e-mail assistenza@pegperego.it
Internetside www.pegperego.com

Alle ophavsretteligheder til denne manual indhold tilhører PEG PEREGO S.p.A og er beskyttet af gældende lovgivning.

FI_Suomi

Kiitos, kun olet valinnut Peg-Pérego-tuotteen.



HUOMAA

TÄRKEÄÄ: Lue nämä ohjeet huolellisesti ja säilytä ne tulevaa käyttöä varten. Lapsen turvallisuus voi vaarantua, jos näitä ohjeita ei noudateta.

- Tämä tuote on suunniteltu 1 lapsen kuljettamiseen istuimella.
- Älä käytä tätä tuotetta suuremmalle matkustajamäärälle, kuin mitä valmistaja on tarkoittanut.
- Tämä tuote on hyväksytty lapsille syntymäpainoisista 15 kg asti istuimella.
- Vauvoja varten selkänöjä kannattaa laskea täysin alasentoon.
- **VAROITUS** Tarkasta, että lastenvaunun runko tai istuinyksikkö tai autonistuiimen lisälaitteet on kiinnitetty oikein ennen käyttöä; tarkasta, että Peg-Pérego Ganciomatic -tuotteet on kiinnitetty oikein tuotteeseen.
- **VAROITUS** Aikuisen tulee suorittaa tuotteen kokoonpano ja käyttöönoton valmistelu.
- Älä käytä tätä tuotetta, jos osia puuttuu, tai tuotteessa on merkkejä murtumista.
- **VAROITUS** Käytä aina kiinnitysjärjestelmää. Käytä aina viisipistevaljaita; käytä aina valjaiden haarahihnaa yhdessä vyötäröhihnan kanssa.
- **VAROITUS** Älä koskaan jätä lastasi ilman valvontaa.
- Käytä aina jarrua paikallaan oltaessa.
- **VAROITUS** Varmista, että kaikki lukituslaitteet ovat kytkettyä ennen käyttöä.
- **VAROITUS** Vammojen välttämiseksi, varmista, että lapsesi ei ole lähellä, kun taitat tätä tuotetta auki ja kokoon.
- **VAROITUS** Älä anna lapsesi leikkiä tällä tuotteella.
- Älä laita sormia mekanismeihin.
- Ole varovainen, ettet satuta lasta mekanismeja (ohjaustankoa, selkänöjää) säätäessäsi.
- Ohjaustangosta tai kahvoista riippuvat painot voivat tehdä tuotteesta epävakaan; noudata valmistajan ohjeita koskien kuljettavaa enimmäiskuormia.
- Etutankoa ei ole suunniteltu tukemaan lapsen painoa. Sitä ei ole suunniteltu pitämään lasta istuimella, eikä se korvaa vyönauhaa.
- Älä laita yli 5 kg kuormaa koreihin. Älä kuormita kupinpidikettä enempää kuin mitä itse kupinpidikkeessä on ilmoitettu, äläkä koskaan aseta siihen kuumia juomia. Älä laita yli 0,2 kg kuormaa kuomun taskuihin (jos sellaisia on).
- Älä käytä tuotetta portaiden tai rappusten, lämmönlähteiden, paljaiden liekkien, tai vaarallisten esineiden lähellä.
- Tuotteessa saa käyttää vain valmistajan/jälleenmyyjän suosittelamia tai valmistamia varaosia.
- **VAROITUS** Älä käytä sadekuomua (jos sellainen on olemassa) sisätiloissa, ja varmista säännöllisesti, ettei lapsella ole liian kuuma; älä pysäköi lastenrattaita lämmönlähteiden lähelle ja pidä ne poissa syytetyjen tupakoiden ulottuvilta. Sadesuojaa saa käyttää rattaissa vain, kun suojan tukena on rattaiden kuomu tai aurinkovarjo. Käytä sadesuojaa ainoastaan aikuisen valvonnassa. Varmista, että sadekuomu ei ole lastenrattaiden liikkuvien osien tiellä; poista aina sadekuomu ennen lastenrattaiden laittamista kokoon.
- **VAROITUS** Tämä tuote ei sovellu käytettäväksi hölkäämisen tai luistelun yhteydessä.
- Käytä jarrua laittaessasi lasta rattaisiin ja ottaessasi lapsen pois niistä.
- **VAROITUS** Älä lisää mitään sellaisia patjoja, joita valmistaja ei ole hyväksynyt.

Tekstiilitietoihin viittaavat kuvat saattavat olla erilaiset kuin ostetun valikoiman tiedot. Saat lisätietoja vieraillemalla osoitteessa: www.pegpereco.com

KÄYTTÖOHJEET

- 1 **AVAAMINEN:** avaa rattaat vapauttamalla vasemmalla puolella oleva vipu (kuva_a), ota kahvoista kiinni ja nosta samalla rattaalta.
Varmista, että rattaat ovat kokonaan auki, tarkistamalla, että sivukoukut ovat kunnolla kiinni (kuva_b).
- 2 Jos koukut eivät ole kunnolla kiinni, paina istuinosaa (kuva c), kunnes koukku napsahtaa paikalleen.
Paina lopuksi jalalla alaspäin (kuva d).
- 3 **KOKOAMINEN:** Kun kiinnität etupyörät, tarkista ensin että välirengas on sijoitettu kuvassa osoitetulla tavalla. Laske sitten vipua A ja työnnä pyörää B niin, että se naksahtaa paikalleen.
- 4 Kiinnitä jarrutangolla yhdistetyt takapyörät siten, että jarru jää ulkopuolelle (kuva a).
HUOMIO: tarkista, että osat ovat kiinnittyneet paikalleen napsahtamalla (katso kuva b).
- 5 Kiinnitä lopuksi jarrutangon keskiosa runkoon ja tarkista, että se on kiinnittynyt oikein paikalleen kuvan mukaisesti.
- 6 **KORI:** kiinnitä kori pujottamalla silmukat takakoukkuihin 1 ja 2 ja etukoukkuun 3 (kuva a).
TYÖNTÖAISOJEN SÄÄTÄMINEN: Työntöaisojen korkeutta voidaan säätää. Paina takana olevaa nappia ja vedä aisaa ylöspäin. Aisa lasketaan alaspäin päinvastaisella liikkeellä (kuva b).
- 7 **KÄÄNTÖPYÖRÄT:** Jos haluat kääntää etupyöriä, laske vipua (nuoli 1). Voit kiinnittää pyörät siirtämällä vipua vastakkaiseen suuntaan (nuoli 2). Takapyörät eivät käännä.
JARRU: rattaita jarrutetaan painamalla jalalla takapyöräryhmään sijoitettua jarruvipua. Jarru vapautetaan työntämällä sitä päinvastaiseen suuntaan (kuva_b). Kytke jarru aina kun rattaat ovat paikoillaan.
- 8 **KUOMU:** Kiinnittäaksesi kuomun napsauta kiinnikkeet asianmukaisiin kohtiin, kunnes kuulet napsahduksen (kuva_a).
Kiinnitä kaksi sivupainiketta kuvan mukaisesti (kuva_b - c).
Napita kuomu lopuksi rattaiden selkänöjan takaa kiinni (kuva_d).
- 9 Kuomu voidaan asettaa 2 asentoon vetämällä sitä taakse- tai eteenpäin.
- 10 **VIISIPISTETURVAVYÖ:** kiinnitä laittamalla vyötärön ympäri kulkevan vyön (jonka olkahihnat on kiinnitetty, nuoli a) soljet jalkojen välistä kulkevaan vyöhön niin, että ne naksahtavat paikalleen (nuoli b). Irrota se painamalla keskellä solkea olevaa painiketta (nuoli c) ja vedä lantiovyötä ulkosuuntaan (nuoli d).
- 11 Kiristäaksesi vyötäröhihnan, vedä molemmilta puolilta nuolen suuntaan. Löysätäksesi sen, tee päinvastoin.
- 12 Turvavyöt voidaan asettaa kolmelle eri korkeudelle lapsen pituuden mukaan. Lapsen kasvaessa siirtyään korkeampaan asentoon.
- 13 Jos haluat säätää turvavyön korkeutta, vapauta molemmat soljet selkänöjan takana.
Vedä olkahihnoja itseäsi kohti (nuoli a), kunnes soljet vapautuvat ja työnnä ne selkänöjan silmukoihin (nuoli b). Irrota olkahihnat verhoilusta (nuoli c) ja liitä ne sopivampaan solkeen (nuoli d). Kiinnitä sitten molemmat soljet uudelleen selkänöjan taakse (nuoli e). Kun kuuluu naksahdus, soljet ovat lujasti kiinni (kuva f).
- 14 **REISITUEN SÄÄTÄMINEN:** Reisituki voidaan säätää 2 asentoon. Se lasketaan alas vetämällä kahta sivuilla olevaa vipua alas laskien samalla tukea. Se nostetaan ylös työntämällä ylöspäin naksahdukseen saakka (kuva_a).
SELKÄNÖJAN SÄÄTÄMINEN: Voit säätää selkänöjan nostamalla kahvaa ja laskemalla selkänöjan haluttuun asentoon. Selkänöja voidaan säätää moneen eri asentoon (kuva_b).
- 15 **SULKEMINEN:** vedä ensin toista vipua ylöspäin ja sitten toista, kunnes ne napsahtavat (kuva a), ota kiinni keskikahvasta (kuva b) ja vedä sitä ylöspäin, kunnes rattaat sulkeutuvat.
Kun rattaat ovat kiinni, ne pysyvät pystyssä itsenäisesti (kuva c).

- 16 KANTAMINEN: Rattaita voi kantaa kätevästi (etupyörät lukittuina) keskikahvasta (kuva a). Rattaita voidaan kantaa myös sivukahvasta (kuva b).
- 17 IRROTETTAVA SISÄVERHOILU: Rattaiden sisäverhoilun irrottaminen: irrota kaksi selkänöjan takana olevaa solkea (kuva 1).
avaa jalkojen välillä oleva solki alakautta (kuva 2), kierrä auki kaksi ruuvia (molemmilta puolilta) ruuvimeisselillä pitääksesi mutteri paikallaan (kuva 3).
- 18 irrota kuminauha rungosta (kuva 4), (fig_4), vapauta runko (kuva 5); katso avaaminen kohta 1, poista rungon ympärillä oleva pussi (kuva 6).
- 19 irrota pussi jalkatuesta (kuva 7).
Vedä pussi yläkautta (kuva 8).

SARJANUMEROT

- 20 Stroller PLIKO MINI rattaisa on kaikki seuraavat tärkeät tiedot selkänöjan takana: tuotteen nimi, valmistuspäivä ja sarjanumero. Nämä tiedot vaaditaan kaikkiin valituksiin.

THE ORIGINAL ACCESSORY PEG-PÉREGO

Peg-Pérego lisävarusteet on suunniteltu käytännöllisiksi ja vanhempien elämää helpottavaksi. Tutustu kaikkiin tuotteisiin lisävarusteisiin osoitteessa www.pegperego.com

PUHDISTUS JA HUOLTO

TUOTTEEN HUOLTO: Suojaa tuote sateelta, lumelta ja vedeltä. Jatkuva altistuminen auringonvalolle saattaa muuttaa monien materiaalien väriä. Säilytä tuote kuivassa paikassa. Tarkasta ja huolla tärkeimmät osat säännöllisin välein.

RUNGON PUHDISTUS: Puhdista muoviosat säännöllisesti kostealla kankaalla. Älä käytä liuotteita tai muita vastaavia tuotteita. Pidä tuotteen metalliosat kuivina, jotta ne eivät ruostu. Pidä kaikki liikkuvat osat (säätömekanismit, kiinnitysmekanismit, pyörät jne.) puhtaina ja poista niistä sora ja hiekka. Voitele tarvittaessa kevytöljyllä.

KANGASOSIEN PUHDISTUS:

Harjaa kankaisista osista pölyt pois.

- Noudata suojuksen pesumerkintöjen ohjeita huolellisesti.
- Älä käytä valkaisuainetta.
- Älä silitä.
- Älä käytä kemiallista kuivapesua.
- Älä poista tahroja liuottimilla.
- Älä rumpukuivaa.

PEG-PÉREGO S.P.A.

Peg Perego SpA ottaa käyttöön TÜV Italia Srl ISO 9001-standardin mukaisesti sertifioiman laadunhallintajärjestelmän.

Peg Pérego voi koska tahansa tehdä tässä julkaisussa kuvattuihin malleihin teknisistä tai kaupallisista syistä muutoksia.

PEG-PÉREGO-ASIAKASPALVELU

Jos mallin osat sattuvat menemään hukkaan tai ne vaurioituvat, käytä ainoastaan Peg Péregon alkuperäisiä varaosia. Jos tuotteet vaativat korjausta, osia tulee vaihtaa, haluat lisätietoa tuotteista tai tilata alkuperäisiä varaosia ja lisävarusteita, ota yhteyttä Peg Pérego -yhtiön asiakaspalveluun ja jos mahdollista, ilmoita tuotteen sarjanumero.

puh. +39 039 60 88 213

fax +39 039 33 09 992

s-posti assistenza@pegperego.it

Internet-sivu www.pegperego.com

Kaikki tämän käyttöoppaan sisältöön liittyvät immateriaalioikeudet ovat PEG PEREGO S.p.A.:n omaisuutta ja ne ovat voimassa olevien lakien suojaamia.

CZ_Čeština

Děkujeme, že jste si vybrali výrobek Peg-Pérego.

⚠ UPOZORNĚNÍ

DŮLEŽITÉ: pozorně si přečtěte tyto pokyny a uchovejte je pro budoucí použití. Při nedodržení těchto pokynů hrozí ohrožení bezpečnosti dítěte.

- Tento produkt je určen k přepravě 1 dítěte v sedačce.
- Nepoužívejte tento produkt pro větší počet dětí než pro kolik je určen výrobcem.
- Tento produkt je schválen pro použití dětmi v sedačce od narození do hmotnosti 15 kg.
- V případě kojenců doporučujeme úplné sklopení opěradla.
- **VAROVÁNÍ** Před použitím zkontrolujte, zda jsou konstrukce kočárku, sedačky nebo upevňovací prvky autosedačky správně upevněny; zkontrolujte, zda jsou produkty Peg-Pérego Ganciomatic správně upevněny k těmto prvkům.
- **VAROVÁNÍ** Sestavení a přípravu produktu musí provádět dospělá osoba.
- Nepoužívejte tento produkt, pokud chybí některé součástky nebo pokud produkt vykazuje známky poškození.
- **VAROVÁNÍ** Vždy používejte zádržný systém; vždy používejte pětibodový pás; vždy používejte popruh v rozkroku v kombinaci s popruhem v pase.
- **VAROVÁNÍ** Nikdy nenechávejte dítě bez dozoru.
- Při zastavení vždy aktivujte brzdu.
- **VAROVÁNÍ** Před použitím produktu se ujistěte, že všechny zámký jsou zaklapnuté.
- **VAROVÁNÍ** Zabráňte úrazu – během rozkládání a skládání produktu udržujte dítě v bezpečné vzdálenosti.
- **VAROVÁNÍ** Nenechávejte děti hrát si s tímto produktem.
- Nevkládejte prsty do mechanismů produktu.
- Během nastavování mechanických součástí (rukojeť, opěrka zad) dbejte na to, abyste neporanili dítě.
- Při zavěšení předmětů na rukojeť nebo držadla může být produkt nestabilní; dodržujte pokyny výrobce ohledně maximální nosnosti produktu.
- Přední madlo není určeno k nesení hmotnosti dítěte. Není určeno k tomu, aby udrželo dítě v sedačce a nenahrzuje popruh v pase.
- Nevkládejte do koše předměty o celkové hmotnosti přesahující 5 kg. Nevkládejte do držáku pohárků předměty o hmotnosti vyšší než je uvedena na samotném držáku pohárků a nikdy nevklaďte do držáku pohárků horké nápoje. Nevkládejte do střešních kapes (jsou-li součástí produktu) předměty o hmotnosti přesahující 0,2 kg.
- Nepoužívejte produkt v blízkosti schodišť nebo schodů, zdrojů tepla, otevřeného ohně nebo nebezpečných předmětů v dosahu dítěte.
- Musí se používat pouze náhradní díly dodané nebo doporučené výrobcem/distributorem.
- **VAROVÁNÍ** Nepoužívejte stříšku proti dešti (je-li součástí produktu) v interiérech a pravidelně kontrolujte, zda dítěti není příliš teplo. Nenechávejte kočárek v blízkosti zdrojů tepla a udržujte zapálené cigarety v bezpečné vzdálenosti. Ochrana proti dešti se nesmí použít na kočárku, který nemá stříšku nebo slunečník, na který by se dala připevnit. Stříšku proti dešti používejte pouze za dozoru dospělé osoby. Zajistěte, aby stříška proti dešti nezasahovala do pohyblivých součástí vozíku nebo kočárku; před složením vozíku nebo kočárku vždy sejměte stříšku proti dešti.
- **VAROVÁNÍ** Tento produkt není vhodný pro použití při kondičním běhu nebo jízdě na bruslích.
- Při vkládání a vyjímání dítěte aktivujte brzdu.

– **VAROVÁNÍ** Nepřidávejte žádnou matraci, která není schválena výrobcem.

Obrázky zobrazující detaily látky se mohou lišit od koupené kolekce.

**Další informace naleznete na webu:
www.pegperego.com**

NÁVOD NA POUŽITÍ

- ROZKLÁDÁNÍ:** pro rozložení kočárku je třeba uvolnit boční páčku (obr_a) na levé straně, přidržit kočárek za rukojeti a současně zdvihnout kočárek. Zkontrolujte, zda je kočárek správně rozložen a zda jsou boční pojistky správně zablokovány (obr_b).
- Jestliže pojistky nejsou správně zablokovány, stlačte sedačku (obr_c), až do zacvaknutí. Na závěr je třeba sešlápnout nohou tlačítko PUSH (obr_d).
- MONTÁŽ:** před namontováním předních kol nejprve zkontrolujte, zda je nasazena podložka, viz obrázek. Poté podržte páčku A dole a nasuňte kolo B, až zacvakne na místo.
- Při montáži zadních koleček spojených s brzdovou tyčí je třeba je nasadit tak, aby brzda zůstala na vnější straně (obr_a).
POZOR zkontrolujte, zda bylo nasazení provedeno správným způsobem až do zacvaknutí, jako na obrázku (Obr.b).
- Na závěr je třeba zaháknout střední část brzdové tyče k rámu a zkontrolovat správné nasazení, jako na obrázku.
- KOŠÍK:** pro montáž košíku je třeba nasadit příslušné otvory na zadní háčky 1 a 2 a na přední háček 3, (obr_a).
NASTAVENÍ RUKOJETI: výšku rukojetí lze nastavit. Stiskněte male tlačítko za rukojetěmi a zatáhněte směrem nahoru. Ke spuštění rukojetí postupujte obráceně (Obr. b).
- NATÁČECÍ KOLA:** Abyste zajistili, že se budou kola natáčet, musí být páčka (šipka 1) stlačena dolů. Jestliže chcete kola zastavit, přesuňte páčku opačným směrem (šipka 2). Zadní kola jsou zajištěna.
BRZDA: kočárek zabrzdíte tak, že nohou sešlápnete brzdovou páku umístěnou na zadních kolečkách. Uvolněním směrem nahoru ji zase odblokujete (obr_b). Při zastavení kočárku vždy zabrzděte.
- STRÍŠKA:** Pokud chcete umístit stříšku, zapněte spony na příslušná místa, dokud se neozve kliknutí (obr. a). Zapněte dva postranní knoflíky podle obrázku (obr. b). Nakonec stříšku připevněte knoflíkem na zadní straně závodové opěrky kočárku (obr. d).
- Stříšku je možné nastavit do 2 poloh jednoduchým zatažením dopředu a dozadu.
- PĚTIBODOVÝ BEZPEČNOSTNÍ PÁS:** Chcete-li připnout bezpečnostní pás, zapojte dvě přezky bříšního pásu (s připojeným ramenním pásem, šipka a) do spony pásu pro nohy, dokud neuslyšíte cvaknutí (šipka b). Pro odpoutání stiskněte tlačítko umístěné ve středu pásu (šipka c) a vytáhněte popruh kolem pasu ven (šipka d).
- Bederní popruh utáhněte zatažením na obou stranách ve směru šipky. Opačným postupem jej povolíte.
- Bezpečnostní pásy můžete seřadit do 3 výšek podle výšky dítěte. Jakmile dítě povyroste, je nutné nastavit vyšší polohu.
- Výšku bezpečnostního pásu nastavíte uvolněním dvou přezek na zadní straně závodové opěrky. Vytahujte ramenní popruhy směrem k sobě (šipka a), dokud se přezka neuvolní, a zasuňte je do oček na závodové opěrce (šipka b). Vytáhněte ramenní pásy z potahu (šipka c) a protáhněte je nejvhodnější přezkou (šipka d). Poté opět upevněte dvě přezky za závodovou opěrku (šipka e). Přezky budou bezpečně zapnuty, jakmile uslyšíte cvaknutí (Obr. f).
- SERÍZENÍ OPĚRKY NOHOU:** opěrku nohou můžete nastavit do 2 poloh. Jestliže chcete opěrku nohou snížit, přesuňte boční páčky směrem dolů a současně

sníže opěrku nohou. Jestliže chcete opěrku nohou zvýšit, vytlačte ji směrem nahoru, až uslyšíte cvaknutí (obr. a).

SERÍZENÍ OPĚRKY ZAD: opěradlo nastavíte tak, že zvednete páku a nakloníte opěradlo do požadované polohy. Opěradlo lze nastavit do různých poloh (obr. b).

- SKLÁDÁNÍ:** zatáhnout směrem nahoru nejdříve jednu páčku a poté druhou, až do zacvaknutí (obr_a), přidržit prostřední rukojet (obr_b) a zatáhnout ji směrem nahoru až do složení. Složený kočárek samostatně stojí (obr_c).
- PŘEPRAVA:** Kočárek může být pohodlně přepravován (s přípevněnými předními kolečky) uchopením za prostřední rukojet (obr_a). Je možné jej přepravovat i pomocí boční rukojeti (obr_b).
- ODNÍMATELNÝ POTAH:** při odnímání potahu: uvolnit dvě spony na zadní straně opěradla (obr_1), prosunout sponu spodní části opěrátka na nohy (obr_2) a vyšroubovat (na obou stranách) dva šrouby, s použitím šroubováku pro přidržení matice (obr_3),
- uvolnit gumičky z rámu (obr_4), uvolnit rám (obr_5); viz odstavce rozkládání bod 1, vysunout potah z rámu (obr_6),
- vysunout potah ze stupátka (obr_7). Vytáhnout potah směrem nahoru (obr_8).

SÉRIOVÁ ČÍSLA

- Na kočárku PLIKO MINI jsou pod závodovou opěrku uvedeny následující informace: název výrobku, datum výroby a sériové číslo. Tyto informace jsou nezbytné při řešení jakýchkoliv stížností.

THE ORIGINAL ACCESSORY PEG-PÉREGO

Doplňky Peg-Pérego jsou navrženy jako užitečné a praktické prostředky, které ulehčují život rodičům. Seznamte se s celou řadou příslušenství pro váš výrobek na stránkách www.pegperego.com

ČIŠTĚNÍ A ÚDRŽBA

ÚDRŽBA: Chraňte výrobek před atmosférickými vlivy (voda, déšť nebo sníh); nepřetržitě a dlouhodobě vystavení slunečnímu záření může způsobit změnu barvy mnoha materiálů; uchovávejte výrobek na suchém místě. V pravidelných intervalech kontrolujte hlavní součásti výrobku a provádějte jejich údržbu.
ČIŠTĚNÍ PODVOZKU: Pravidelně čistěte umělohmotné části vlhkým hadrem bez použití rozpouštědel nebo jiných podobných prostředků; kovové části vždy dobře vysušte, aby nedošlo k jejich zrezivění; udržujte veškeré pohyblivé části výrobku čisté (regulační mechanismy, úchytné mechanismy, kola...) a pravidelně z nich odstraňujte prach a písek; v případě potřeby je promažte lehkým olejem.

ČIŠTĚNÍ TEXTILNÍCH ČÁSTÍ:

Prach z tkaných částí odstraňte setřením.

- Při mytí pečlivě dodržujte pokyny uvedené na štítku přisítem na kryt.
- Nebělte chlórem.
- Nežehlete.
- Nečistěte chemicky.
- Nepoužívejte přípravky k odstraňování skvrn.
- Nesušte v sušičce.

PEG-PÉREGO S.P.A.

Peg Perego SpA používá systém řízení kvality, který byl certifikován organizací TÜV Italia Srl v souladu s normou ISO 9001.

Společnost Peg Perego si vyhrazuje právo provést jakékoliv změny a úpravy na modelech popsanych v této publikaci, jestliže si to vyžadají technické nebo obchodní důvody.

SERVISNÍ SLUŽBA PEG-PÉREGO

Jestliže náhodou dojde ke ztrátě nebo poškození jednotlivých dílů výrobku, použijte pouze originální náhradní díly Peg Pérego. V případě opravy, výměny, dotazů na výrobky, prodeje originálních náhradních dílů a příslušenství se obraťte na servisní středisko Peg Pérego a pokud možno uveďte sériové číslo výrobku.

tel. 0039/039/60.88.213

fax 0039/039/33.09.992

e-mail assistenza@pegperegopro.com

internetové stránky www.pegperegopro.com

Veškerá práva duševního vlastnictví vztahující se na obsah této příručky jsou majetkem společnosti PEG PÉREGO S.p.A a jsou chráněna platnými zákony.

SK_Slovenčina

Ďakujeme, že ste si vybrali výrobok Peg-Pérego.



VAROVANIE

DŮLEŽITÉ: tieto pokyny si pozorne prečítajte a odložte si ich pre budúce použitie. Ak nebudete dodržiavať tieto pokyny, môže byť ohrozená bezpečnosť dieťaťa.

- Tento výrobok je navrhnutý na prepravu 1 dieťaťa v sedačke.
- Tento výrobok nepoužívajte na väčší počet detí, ako je určené výrobcom.
- Tento výrobok bol schválený pre deti od narodenia do hmotnosti 15 kg v sedačke.
- V prípade dojčiat odporúčame úplné sklopenie operadla.
- **VAROVANIE** Pred použitím skontrolujte, či sú teleso kočíka, jednotka sedadla alebo zariadenie príslušenstva autosedačky správne zasunuté, skontrolujte, či sú produkty Peg Perego Ganciomatic správne pripävané k položke.
- **VAROVANIE** Zostava a príprava výrobku musí byť vykonávaná dospelou osobou.
- Tento výrobok nepoužívajte, ak na ňom chýbajú nejaké časti alebo vykazuje známky zlomenia.
- **VAROVANIE** Vždy používajte systém bezpečnostného pásu. Vždy používajte päťbodové pripútanie; vždy používajte rozdvojený pás na pripútanie v kombinácii s driekovým pásom.
- **VAROVANIE** Nikdy nenechávajte svoje dieťa bez dozoru.
- Keď stojíte, vždy zatiahnite brzdu.
- **VAROVANIE** Pred použitím sa uistite, že sú všetky blokovacie zariadenia aktivované.
- **VAROVANIE** Aby ste sa vyhli poraneniu uistite sa, že pri skladaní a rozkladaní tohto výrobku sa v ňom vaše dieťa nenachádza.
- **VAROVANIE** Nedovoľte, aby sa s týmto výrobkom dieťa hralo.
- Nevkladajte prsty so mechanizmom.
- Pri nastavovaní mechanizmu (rukoväť, opierka na chrbát) dávajte pozor, aby ste neporanili dieťa.
- Akékoľvek závažia na riadičlá alebo opierky môže zrušiť ich stabilitu. Pri maximálnom prepraviteľnom zaťažení postupujte podľa pokynov výrobcu.
- Predná zábrana nie je navrhnutá na podporu hmotnosti dieťaťa. Nie je navrhnutá na podoprenie dieťaťa v sedačke a nie je to náhrada driekového pásu.
- Košíky nezaťažujte hmotnosťou vyššou ako 5 kg. Do držiaka na pohár nekladajte vyššiu hmotnosť ako tú, aká je označená na samotných držiakoch na poháre a nikdy doň nekladajte horúce nápoje. Do vreciek na streche (ak sa na výrobku nachádzajú) nekladajte predmety, ktoré majú viac, ako 0,2 kg.
- Výrobok nepoužívajte v blízkosti schodov, zdrojov tepla, otvoreného ohňa alebo nebezpečných predmetov, ktoré sa nachádzajú v dosahu dieťaťa.
- Používať môžete iba tie náhradné diely, ktoré dodal alebo odporučil výrobca/distribútor.
- **VAROVANIE** Poťah proti dažďu (ak je súčasť dodávky) nepoužívajte vo vnútri a dieťa pravidelne kontrolujte, či mu nie je príliš teplo; kočík neodstavujte v blízkosti zdrojov tepla a udržiajte ho mimo zapálených cigariet.
- Ochrana proti dažďu sa nesmie použiť na kočíku, ktorý nemá striešku alebo slnečník, na ktorý by sa dala pripísať. Striešku proti dažďu vždy používajte iba pod dozorom dospeljej osoby. Uistite sa, že poťah proti dažďu nezasahuje do žiadnych pohyblivých častí na nosnej časti alebo kočíku, pred skladaním kočíka dajte poťah proti dažďu vždy dole.
- **VAROVANIE** Tento výrobok nie je vhodný na behanie alebo korčuľovanie.
- Pri nakladaní alebo vykladaní dieťaťa vždy aktivujte brzdu.
- **VAROVANIE** Nevkladajte žiadne matrace, ktoré nie sú schválené výrobcom.

Obrázky zobrazujúce detaily textilu sa môžu líšiť od kúpenej kolekcie.

Ďalšie informácie nájdete na webe:
www.pegperego.com

NÁVOD NA POUŽITIE

- 1 OTVORENIE:** ak chcete detský kočík otvoriť, uvoľnite bočnú páku na ľavej strane (obr. a), uchopte rukoväť a súčasne kočík nadvihnite. Skontrolujte, či je vozík správne otvorený, tak, že skontrolujete, či sú bočné háky dobre pripevnené (obr. b).
- 2 Ak háky nie sú správne zaistené, zatlačte sedačku (obr. c), kým s kliknutím nezapadnú. Potom zatlačte nohou smerom nadol na PUSH (obr. d).**
- 3 MONTÁŽ:** pri montáži predných koliesok najprv skontrolujte, či je podložka na mieste podľa obrázku, potom spustite páčku A a nasuňte koliesko B, kým nezacvakne na miesto.
- 4 Pri montáži zadných koliesok spojených brzdovou tyčou umiestnite kolieska tak, aby pridržali vonkajšiu brzdu (obr. a). POZOR skontrolujte, či sú kolieska správne zaistené, aby kliknutím zapadli, ako je to na obrázku (obr. b).**
- 5 Potom upevnite stredový diel na brzdovej tyči k rámu a skontrolujte, či sa upevnil správne, ako na obrázku.**
- 6 KOSÍK:** ak chcete namontovať košík, nasuňte pútku na zadné háky 1 a 2 a na predný hák 3 (obr. a). **NASTAVIE RUKOVÄTI:** výšku rukoväti môžete nastaviť. Stlačte malé tlačidlo za rukoväťami a zatiahnite smerom nahor. Pri spustení rukoväti postupujte opačne (Obr. b).
- 7 OTOČNÉ KOLIESKA:** Ak chcete, aby sa otáčali, je potrebné, aby bola páka (šípka 1) dolu. Na zaistenie koliesok páčku posuňte opačným smerom (šípka 2). Zadné kolieska sú zaaretované. **BRZDA:** aby ste kočík zabrzdlili, stlačte nohou páčku brzdy nachádzajúcu sa na jednotke zadných koliesok. Pri odblokovaní brzd postupujte opačne (obr. b). Keď kočík stojí, vždy ho zabrzďte.
- 8 STRIEŠKA:** Na umiestnenie striešky zapnite spony na príslušné miesta, dokiaľ sa neozve kliknutie (obr. a). Zatvorte dva bočné gombíky podľa ukážky (obr. b - c). Nakoniec striešku pripevnite gombíkom na zadnej strane chrbtovej opierky kočiarika (obr. d).
- 9 Striešku je možné nastaviť do 2 polôh jednoduchým potiahnutím dopredu či dozadu.**
- 10 5-BODOVÝ BEZPEČNOSTNÝ PÁS:** Pri jeho upevňovaní vsuňte dve spony pásového popruhu (s pripevnenými ramennými popruhmi, šípka a) do popruhu medzi nohami, kým kliknutím nezapadnú na správne miesto (šípka b). Ak ich chcete odopnúť, stlačte tlačidlo, ktoré sa nachádza v strede upínača (šípka c) a potiahnite bedrový pás smerom von (šípka d).
- 11 Ak chcete pásový popruh pritiahnúť, zatiahnite na oboch stranách v smere šípky. Ak ho chcete uvoľniť postupujte opačne.**
- 12 Bezpečnostné pásy môžete nastaviť do 3 výšok, v závislosti od výšky dieťaťa. Pásy prepnite do vyššej polohy, keď je dieťa vyššie.**
- 13 Ak chcete upraviť výšku bezpečnostného pásu, uvoľnite dve spony na zadnej strane chrbtovej opierky. Potiahnite ramenné popruhy smerom k sebe (šípka a), až kým sa spony neuvolnia, a vsuňte ich cez pútku na chrbtovej opierke (šípka b). Odstráňte ramenné popruhy z vaku (šípka c) a vsuňte ich do najlepšie vyhovujúcej spony (šípka d), potom opätovne pripevnite dve sponky za chrbtovou opierkou (šípka e). Spony sú bezpečne pripevnené, keď počujete ich kliknutie (obr. f).**
- 14 REGULÁCIA PODNOŽKY:** Podnožku možno nastaviť do 2 polôh. Pri znížení podnožky potiahnite dve bočné páčky a súčasne podnožku zatlačte. Pri nadvihnutí zatlačte smerom hore, aby klikla (obr. a). **REGULÁCIA CHRBTOVÉHO OPERADLA:** ak chcete nastaviť opierku na chrbát, zdvihnite rukoväť a sklopte ju do požadovanej polohy. Opierku na chrbát môžete nastaviť do rôznych polôh (obr. b).
- 15 ZATVORENIE:** potiahnite nahor najprv páčku a potom druhú až po zaklapnutie (obr. a), uchopte

stredovú rukoväť (obr. b) a potiahnite ju nahor, kým sa kočík nezloží.

Keď je kočík zložený, rám sám stojí (obr. c).

- 16 PRENÁŠANIE:** Kočík sa dá pohodlne prenášať pomocou stredovej rukoväte (vytáčanie predných koliesok do strán zablokované) (obr. a). Môže sa tiež nosiť za bočnú rúčku (obr. b).
- 17 SNÍMATELNÝ POTAH:** ak chcete odstrániť potah z kočíka: uvoľnite dve spony na zadnej strane chrbtovej opierky (obr. 1), vyvlečte odspodu sponku popruhov medzi nohami (obr. 2), odskrutkujte (z oboch strán) dve skrutky pomocou skrutkovača na zadržanie matice (obr. 3).
- 18 odopnite gumičku rámu (obr. 4), odopnite rám (obr. 5); pozri časť OTVORENIE, bod 1, odstráňte vak okolo rámu (obr. 6).**
- 19 odstráňte vak zo stupienka (obr. 7). Potiahnite vak nahor (obr. 8).**

SÉRIOVÉ ČÍSLA

- 20 Kočík PLIKO MINI má všetky dôležité informácie uvedené na zadnej časti operadla: názov výrobku, dátum výroby a sériové číslo. Tieto informácie uveďte v prípade reklamácie.**

THE ORIGINAL ACCESSORY PEG-PÉREGO

Doplňky Peg-Pérego sú navrhnuté ako užitočné a praktické prostriedky na uľahčenie života rodičov. Zoznámte sa s celou sériou príslušenstva pre váš produkt na stránkach www.pegperego.com

ČISTENIE A ÚDRŽBA

ÚDRŽBA VÝROBKU: chráňte výrobok pred atmosférickými vplyvmi: voda, dážď alebo sneh; nepretržite a dlhodobé vystavenie slnečnému žiareniu môže spôsobiť zmenu farby mnohých materiálov; uchovávajte výrobok na suchom mieste. Pravidelne vykonávajte kontroly a údržbu na hlavných častiach výrobku.

ČISTENIE PODVOZKU: pravidelne čistite umelohmotné časti vlhkou handričkou; nepoužívajte rozpúšťadlá alebo podobné prostriedky; kovové časti výrobku vysušte, aby nedošlo k ich zhrdzaveniu; udržiavajte v čistom stave všetky mobilné časti výrobku (regulačné mechanizmy, úchytné mechanizmy, kolesá...), odstraňujte z nich prach a piesok a v prípade potreby ich namažte ľahkým olejom.

ČISTENIE TEXTILNÝCH ČASTÍ:

Prach odstráňte vykefovaním textilných častí.

- Pri úmyvaní starostlivo dodržujte pokyny uvedené na štítku prítomom na kryte.
- Nepoužívať chlórové bielidlo.
- Nežehliť.
- Nečistiť za sucha.
- Škvrny nedostaňovať rozpúšťadlami.
- Nesušiť v bubnovanej sušičke.

PEG-PÉREGO S.P.A.

Peg Perego SpA používa systém riadenia kvality, ktorý bol certifikovaný organizáciou TÜV Italia Srl v súlade s normou ISO 9001.

Spoločnosť Peg Pérego môže kedykoľvek vykonať zmeny a úpravy na modeloch, ktoré sú popísané v tejto publikácii, ak si to budú vyžadovať technické alebo obchodné podmienky.

ASISTENČNÁ SLUŽBA SPOLOČNOSTI PEG-PÉREGO

Ak by ste náhodou časti modelu stratili alebo by sa poškodili, používajte výhradne originálne náhradné diely Peg Pérego. V prípade prípadných opráv, výmen, informácií o výrobkoch, predajaj náhradných dielov a príslušenstva sa obráťte na servisnú sieť Peg Pérego, pričom uveďte, ak by ste ho mali k dispozícii, sériové číslo výrobku.

tel. 0039/039/60.88.213
fax 0039/039/33.09.992
e-mail assistenza@pegperego.it
internetová stránka www.pegperego.com

Všetka práva duševného vlastníctva vzťahujúce sa na obsah tejto príručky sú majetkom spoločnosti PEG PEREGO SpA sú chránené platnými zákonmi.

HU_Magyar

Köszönjük, hogy a Peg-Perego termékét választották.



FIGYELMEZTETÉS

FONTOS: Figyelmesen olvassa el a használati útmutatót, és őrizze meg későbbi használatra.

Az utasítások figyelmen kívül hagyásával veszélyeztetheti a gyermek biztonságát.

- Ezt a terméket 1 gyermek ülésben történő szállítására tervezték.
- Ne használja a terméket a gyártó által meghatározott mennyiségnél több személy szállítására.
- Ez a termék újszülöttől 15 kg-os gyermek ülésben történő szállítására lett jóváhagyva.
- Az újszülötteknél tanácsos teljesen hátradönteni a háttámlát.
- **FIGYELEM** Használat előtt győződjön meg arról, hogy az ülés, babakocsiülés vagy autósülés rögzítő szerkezete megfelelően rögzül; győződjön meg róla, hogy a Peg-Perego Gancimatic termékek megfelelően rögzülnek a termékhez.
- **FIGYELEM** A termék összeszerelését és előkészítését csak felnőtt végezheti.
- Hiányos vagy meghibásodott alkatrészesetén ne használja a terméket.
- **FIGYELEM** Mindig használja a tartórendszert. Mindig használja az ötpontos biztonsági övet. Mindig rögzítse a csavaros övet a láb közti övhöz.
- **FIGYELEM** Soha ne hagyja felügyelet nélkül a gyermekét.
- Megálláskor mindig kapcsolja be a féket.
- **FIGYELEM** Használat előtt győződjön meg arról, hogy minden kapcsolószerkezet megfelelően rögzítve van.
- **FIGYELEM** Összecsukáskor és kinyitáskor a sérülések elkerülése érdekében győződjön meg róla, hogy a gyermek megfelelő távolságra van.
- **FIGYELEM** Ne engedje gyermekének, hogy a termékkel játsszon.
- Ne dugja az ujját a szerkezetekbe.
- A szerkezetek (fogantyú, háttámla) állítása közben ügyeljen gyermekére.
- Minden a fogantyúra vagy a fogantyúkra akasztott teher instabillá teheti a terméket; a maximálisan alkalmazható terhelésre vonatkozóan kövesse a gyártó útmutatásait.
- Az előtámaszt nem a gyermek súlyának a megtartására tervezték; az előtámaszt nem a gyermek az ülésben tartására tervezték, és nem helyettesíti a biztonsági övet.
- Ne helyezzen a kosárba 5 kg-nál nehezebb súlyt. Ne tegyen az italtartóba az italtartóban meghatározottnál nehezebb súlyokat, és soha ne tegyen bele meleg italt. Ne helyezzen a tető zsebeibe (ha van) 0,2 kg-nál nehezebb súlyt.
- Ne használja a terméket lépcső vagy lépcsőfokok közelében; ne használja olyan helyen, ahol a gyermek kezének a közelében hőforrás, szabad lángok vagy veszélyes tárgyak találhatóak.
- Csak a gyártó/forgalmazó által forgalmazott vagy ajánlott cserealkatrészek használhatók.
- **FIGYELEM** Ne használja az esővédőt (ha van) zárt környezetben, és mindig ellenőrizze, hogy a gyermek nincs-e túlmelegedve; soha ne tegye hőforrás közelébe, és ügyeljen a cigarettára. Ne használja az esővédőt azt megtartani képes tetőrész vagy napellenző nélküli babakocsin. Az esővédőt kizárólag felnőtt felügyelete mellett használja. Győződjön meg róla, hogy a babakocsi mozgásakor az esővédő semmilyen szerkezetbe nem akad be; a babakocsi bezárása előtt mindig vegye le az esővédőt.
- **FIGYELEM** Ez a termék nem használható kocogás vagy görkorcsolyázás közben.
- A gyermek kiszedése vagy berakása alatt mindig kapcsolja be a féket.
- **FIGYELEM** Ne rakjon be olyan matracot, melyet a gyártó nem hagyott jóvá.

A textil adataira vonatkozó képek eltérhetnek a

vásárolt kollektiótól.
További információkért látogasson el honlapunkra: www.pegperego.com

HASZNÁLATI UTASÍTÁS

- KINYITÁS:** A babakocsi kinyitásához akassza ki a bal oldalon levő oldalsó emelőt (a ábra), markolja meg a fogókat és ezzel egy időben emelje meg a babakocsit. Ellenőrizze a helyes kinyitást, hogy az oldalsó emelők be legyenek kattintva (b ábra).
- Ha a kapcsok nincsenek a helyükön, akkor nyomja az ülést (c ábra) addig, amíg a kapcsok be nem kattannak. Végül lépjen a PUSH-ra és nyomja a lábával lefelé (d ábra).
- ÖSSZESZERELÉS:** az előző kerekek felszerelésékor, első lépésként ellenőrizze, hogy az alátét a helyén van-e, ahogy az az ábrán is látható, majd eressze le az A kart, majd csúsztassa fel a kereket B, míg a helyére nem kattannak.
- A hátszó kerék fékrúddal együttes szereléséhez helyezze be őket a külső féketartó (a ábra). **FIGYELEM** ellenőrizze, hogy helyesen bekattant-e, mint az az ábrán látható (b ábra).
- Végül kattintsa be a ródra a középső elemet, és ellenőrizze, hogy helyesen bekattanjon, mint az ábrán látható.
- MÓZESKOSÁR** A mózeskosár szereléséhez csúsztassa be a hátszó a kapcsokat a 1. és 2. és az első 3. kapcsokhoz tartozó lyukakba (a ábra). **FOGANTYÚK BEÁLLÍTÁSA:** A fogantyúk magassága beállítható. Nyomja meg a fogantyúk mögött található apró gombot, majd húzza felfelé a fogantyút. A leeresztéshez nyomja lefelé a fogantyút (b. ábra).
- BOLYGÓKEREKEK:** A kerekek bolygókerekeként való használata céljából a kart (1. nyíl) le kell eresztetni. A kerekek bebiztosítása céljából mozdítsák el a kart az ellenkező irányba (2. nyíl). A hátszó kerekek rögzítettek. **FÉK:** a babakocsi befekézéséhez lábbal nyomja le a hátszó kerekeknel található fékkart. A fék kioldásához végezze el a műveletet ellenkező irányban (b ábra). Álló helyzetben mindig fékezze be a babakocsit.
- KAPUCNI:** A kapucni rögzítéséhez kattintsa a rögzítőket a megfelelő pontokba kattantasság (a_ábra). Rögzítse a két oldalsó gombot az ábra szerint (b_c_ábra). Végül, gombolja le a kapucnit a váz támlájának hátsó részén (d_ábra).
- A kapucni 2 állásba állítható, ehhez húzza hátra és előre.
- 5-PONTOS BIZTONSÁGI ÖV:** a becsatolásához vezessék be a csípőöv szíjának két csatját (rácsatolt vállpántokkal – a nyíl) a lábelváltató szíjba kattantassukig (b nyíl). A lekapcsoláshoz nyomja meg a rögzítő közepén található gombot (c nyíl), és húzza kifelé a derékszíjakat (d nyíl).
- Az öv meghúzásához mindkét oldalon húzza a nyíl szerinti irányba az övet, kiengedéséhez húzza ellenkező irányba.
- A biztonsági övet a gyermek magassága alapján 3 szintbe lehet beállítani. A magasabb pozícióba történő átállítás akkor szükséges, amikor a gyermek már nagyobb.
- A biztonsági öv magasságának a beállításához csatolják ki a háttámla hátsó részén található két csatot. Húzzák maguk felé a vállpántokat (a nyíl), egészen addig, míg a csatok kioldódnak, majd vezessék be őket a háttámlán található övbújtatókba (b nyíl). Vegyék ki a vállpántokat a zsákból (c nyíl) és vezessék be a legmegfelelőbb övbújtatóba (d nyíl), majd ezt követően ismét csatolják be a két csatot a háttámla hátsó részén (e nyíl). A csatok akkor vannak biztonságosan rögzítve, ha bekattannak (f. ábra).
- A **LÁBTARTÓ BEÁLLÍTÁSA:** A lábtartót 2 helyzetbe lehet állítani. A lábtartó leengedéséhez húzza lefelé a két oldalsó kart, és ezzel egyidejűleg engedje le a lábtartót. Főlelemeléshez emelje föl a lábtartót kattantasság („a” ábra).

HÁTTÁMLA BEÁLLÍTÁS: A háttámla beállításához emelje meg a fogantyút, és döntse hátra a háttámlát a kívánt pozícióba. A háttámla különböző pozíciókba állítható („b” ábra).

- BEZÁRÁS:** Húzza felfelé először az egyik majd a másik emelőt, amíg be nem kattannak (a ábra), markolja meg a központi Fogót (c ábra) és húzza felfelé, amíg be nem zárul. A bezárt babakocsi magától talpon marad (c ábra).
- SZÁLLÍTÁS** A babakocsit kényelmesen lehet szállítani (z első kerekek rögzítésével), a középső fogó megmarkolásával (1 ábra). Az oldalsó fogók segítségével is lehet szállítani (b ábra).
- HUZAT ELTÁVOLÍTÁSA:** A huzat eltávolításához: Kapcsolja le a hátrész hátuljáról a két csatot (1. ábra) Húzza le alulról a lábzsák csatját (2. ábra), hajtsa ki (mindkét oldalról) a két csavart, egy csavarhúzó segítségével, amivel az anyát rögzíti (3. ábra).
- Csatolja az alváz gumiszalagját (4. ábra), csatolja ki az alvázat (5. ábra)? Lásd a kinyitás paragrafusban az 1. pontot, húzza ki az alváz körülül zsákot (6. ábra).
- Húzza le a zsákot a lábtartóról (7. ábra). Húzza a zsákot lefelé (8. ábra)

SOROZATSZÁMOK

- A **PLIKO MINI** Sportkocsi háttámlája mögött az alábbi információ található: a termék neve, gyártási idő és sorozatszám. Az esetleges reklamáció esetén ezeket az adatokat kérjük megadni.

THE ORIGINAL ACCESSORY PEG-PÉREGO

A Peg-Pérego tartozékok fejlesztése úgy történt, hogy hasznos és gyakorlatias támogatással megkönnyítsék a szülők életét. Fedez fel Peg-Pérego termékéhez tartozó valamennyi tartozékot a www.pegperego.com honlapon

TISZTÍTÁS ÉS KARBANTARTÁS

A **TERMÉK KARBANTARTÁSA:** védjék meg az időjárás viszontagságoktól: víztől, esőtől vagy hótól; a napsütésnek való folytonos és hosszadalmas kitétel sok alapanyagban színváltozást okozhat; száraz helyen tárolják a terméket. Szabályos időközönként végezzenek ellenőrzéseket és karbantartó munkálatokat a főbb részekben.

A **VÁZ TISZTÍTÁSA:** egy nedves törlőruhával, oldószerek vagy egyéb hasonló termékek alkalmazása nélkül, rendszeresen tisztítsák meg a műanyagból készült részeket; tartsanak szárazon minden fémből készült részt a rozsdásodás megelőzése céljából; tisztítsák le a port vagy a homokot minden mozgó részről (szabályozó mechanizmusok, összekapcsoló mechanizmusok, kerekek...) és szükség esetén könnyű olajjal kenjék be.

A **SZÖVETRÉSZEK TISZTÍTÁSA:**

Kefélje át a textilrészeket a portalanításhoz.

- Mósósok szigorúan tartsa be a huzatra varrt címkén feltüntetett utasításokat.
- Ne használjon klórtartalmú fehérítőt.
- Ne vasalja.
- Ne vegytisztítsa.
- A foltok eltávolításához ne használjon oldószereket.
- Ne tegye szárítógépbe.

PEG-PÉREGO S.P.A.

A Peg Perego SpA az ISO 9001 szabványnak megfelelően TÜV Italia Srl által hitelesített minőségirányítási rendszerrel rendelkezik. A Peg-Pérego az ebben a kiadványban ismertetett modelleknél műszaki vagy kereskedelmi jellegű okokból kifolyólag bármikor végrehajthat módosításokat.

PEG-PÉREGO VEVŐSZOLGÁLAT

Ha a modell részei véletlenül elvesznek vagy megsérülnek, akkor csak eredeti Peg Pérego cserealkatrészeket használjanak! Az esetleges javítások, cserék, a termékekkel kapcsolatos információk valamint az eredeti alkatrészek és tartozékok értékesítése ügyében vegyék fel a kapcsolatot a Peg Pérego Vevőszolgálatával, meghatározva a termék sorozatszámát, amennyiben a rendelkezésükre áll.

tel. 0039/039/60.88.213

fax 0039/039/33.09.992

e-mail assistenza@pegperegopro.com

internetes weboldal www.pegperegopro.com

A kezelési útmutató tartalmával kapcsolatos minden szellemi tulajdonjog a PEG PEREGO S.p.A. tulajdonát képezi, és az érvényes jogszabályok hatálya alá tartozik.

SL Slovenščina

Zahvaljujmo se vam za izbiro izdelka Peg-Pérego.



OPOZORILO

POMEMBNO: ta navodila pozorno preberite in jih shranite za uporabo v prihodnje. Otrokova varnost bi lahko bila ogrožena, če teh navodil ne boste upoštevali.

- Izdelek je zasnovan za prevoz 1 otroka v sedežu.
- Izdelka ne uporabljajte za prevažanje več otrok kot navaja izdelovalec.
- Sedež izdelka je namenjen otrokom od rojstva do teže 15 kg.
- Pri novorojenčkih se priporoča nastavitve hrbtnega naslona v najnižjo lega.
- **OPOZORILO:** preverite, ali so telo vozička, enota sedeža oziroma naprave za pritrditve na avtosedež pred uporabo pravilno nastavljeni. Preverite ali je izdelek sistema Ganciomatic pravilno pritrjen.
- **OPOZORILO:** Izdelek mora sestaviti in pripraviti odrasla oseba.
- Izdelka ne uporabljajte, če manjka kateri od njegovih delov ali če je poškodovan.
- **OPOZORILO:** zmeraj uporabljate zadrževalni sistem, peterni pas in pas presredka skupaj s pasom za trup.
- **OPOZORILO:** otroka nikoli ne puščajte brez nadzora.
- Med mirovanjem vozička zmeraj uporabite zavoro.
- **OPOZORILO:** preverite, ali so pred uporabo vključene vse blokirne naprave.
- **OPOZORILO:** otrok naj bo med razpiranjem in zlaganjem tega izdelka na ustrezni varnostni razdalji, da bi se izognili poškodbam.
- **OPOZORILO:** otroku ne pustite igre s tem izdelkom.
- Ne vstavljajte prstov v mehanizme.
- Pazite tudi, da otroka ne poškodujete med prilagajanjem mehanizmov (krmila, naslona).
- Vsakršna obtežitev krmila ali ročajev bi lahko destabilizirala voziček. Upošteвайте navodila izdelovalca o največji nosilnosti vozička.
- Sprednja palica ni zasnovana tako, da bi lahko podpirala težo otroka. Ni namenjena zadrževanju otroka na sedežu in ni nadomestek za pas trupa.
- V košare ne vstavljajte več kot 5 kg teže. – Držala za skodelice ne obremenjujte bolj, kot je navedeno na samem držalu za skodelico, in vanj ne vstavljajte skodelic z vročo pijačo. V morebitne žepke ponjave ne vstavljajte predmetov, težjih od 0,2 kg.
- Izdelka ne uporabljajte v bližini stopnišč in stopnic, virov vročine, odprtega ognja ali nevarnih predmetov v otrokovem dosegu.
- Uporabljajte izključno nadomestne dele, ki jih vam priskrbi ali priporoča proizvajalec/distributer.
- **OPOZORILO:** Morebitne dežne zaščite ne uporabljajte v zaprtih prostorih in redno preverjajte, ali otroku morda ni pretoplo. Vozička ne puščajte preblizu virom vročine in prižiganim cigaretam. Dežne prevleke se ne sme uporabljati na vozičku brez strehice ali senčnika, na katera jo je mogoče pripeti. Uporaba dežne prevleke je dovoljena le pod nadzorom odrasle osebe. Preverite, ali dežna zaščita ne vpliva na kateri koli premični del vozička. Preden voziček zložite, zmeraj odstranite dežno zaščito.
- **OPOZORILO:** ta izdelek ni primeren za tek ali rolanje.
- Uporabite zavoro, preden otroka posedite v voziček ali ga vzamete iz njega.
- **OPOZORILO:** Ne vstavljajte vzmetnic, ki jih ne odobri proizvajalec.

Slike delov iz blaga se lahko razlikujejo od vaše kolekcije.

Za dodatne informacije si oglejte našo spletno stran: www.pegperegopro.com

NAVODILA ZA UPORABO

- 1 ODPIRANJE: voziček odprete tako, da sprostite ročico na

- levi strani (slika_a), primete ročaja in istočasno dvignete voziček. Prepričajte se, da je voziček pravilno odprt, tako da preverite, ali sta prečki poravnani (slika_b).
- 2 Če prečki nista v celoti poravnani, pritisnite na hrbtni naslon (Slika_c), tako da se zaskočita. Nazadnje pritisnite z nogo na oznako PUSH (slika_d).
 - 3 MONTAŽA: Pred nameščanjem prednjih koles se prepričajte, ali je prisotna podložka, kakor je prikazano na sliki, nato potisnite ročico A navzdol in vstavite kolo B, tako da se zaskočita.
 - 4 Za namestitev zadnjih koles, povezanih z zavorno gredjo, natakните kolesi, pri tem pa držite zunanjo zavoro (slika_a). POZOR: preverite, ali sta se kolesi pravilno zaskočili, kakor je prikazano na sliki (slika_b).
 - 5 Nazadnje pritrđite osrednji del zavorne gredi na ogrodje in poskrbite, da se pravilno zaskočita, kakor je prikazano na sliki.
 - 6 KOŠARA: Če želite namestiti košaro, natakните reže na kavlja 1 in 2 na zadnji strani in na kavelj 3 na prednji strani (slika_a).
NASTAVITEV ROČAJEV: ročaja je mogoče nastaviti po višini. Pritisnite manjši gumb, ki se nahaja za držajem in tega povlecite navzgor. Če želite držaj spustiti, sledite opisanemu postopku v nasprotnem vrstnem redu (slika_b).
 - 7 VRTLJIVA KOLESA: Če želite, da se prednja kolesa obračajo v vse smeri, spustite vzvod (puščica 1). Če želite kolesa fiksirati, tako da se bodo obračala le v eno smer, vzvod pomaknite v nasprotno smer (puščica 2). Zadnja kolesa so fiksna.
ZAVORA: Če želite voziček zavreti, z nogo pritisnite zavorno ročico, ki se nahaja nad zadnjima kolesoma. Če želite zavoro sprostiti, vzvod pomaknite v nasprotno smer (slika_b). Ko stojite na mestu, zavoro vselej pritegnite.
 - 8 STREHICA: Strehico pritrđite tako, da pripnete sponke na ustrežna mesta, tako da se zaskočijo (slika_a). Pripnite dva gumba ob straneh, kakor je prikazano na sliki (slika_b-c).
Nazadnje pripnite strehico na zadnji strani hrbtnega naslona vozička (slika_d).
 - 9 Strehico lahko nastavite v dva položaja preprosto tako, da jo povlečete naprej ali nazaj.
 - 10 PETTOČKOVNI VARNOSTNI PAS: Zaponki pasu (s pritrženima naramnicama, puščica a) vstavite v mednožni jermenček, tako da se vanj zaskočita (puščica b). Če želite zaponki odpeti, pritisnite gumb ob straneh zaponke (puščica c) in pas povlecite nazven (puščica d).
 - 11 Če želite pas zategniti, ga povlecite na obeh straneh v smeri puščica, če ga želite popustiti, pa ravnejte nasprotno.
 - 12 Varnostne pasove lahko nastavite po višini na 3 različne položaje, odvisno od otrokove višine. Ko otrok zraste, pasove prestavite v višji položaj.
 - 13 Za nastavev varnostnih pasov po višini odprite dve sponki na zadnji strani hrbtnega naslona. Naramnici (puščica a) povlecite proti sebi, dokler se zaponki ne sprostita, nato pa ju vstavite v reži hrbtnega naslona (slika b). Snemite naramnici prevleke (puščica c) in ju vstavite v najustreznejšo režo (puščica d), nazadnje pa zaponki znova vpnite za hrbtnim naslonom (puščica e). Zaponki sta pravilno vpeti, ko se ustrezno zaskočita (slika_f).
 - 14 NASTAVITEV NASLONA ZA NOGE: Naslon za noge je mogoče nastaviti v 2 različna položaja. Če ga želite spustiti, povlecite dva stranska jezčka navzdol in naslon sočasno spustite navzdol. Če ga želite dvigniti, ga potisnite navzgor, tako da se zaskočita (slika a).
NASTAVITEV HRBTNEGA NASLONA: za nastavev hrbtnega naslona dvignite ročaj in hrbtni naslon nagnite v zeleno lego. Hrbtni naslon je mogoče nastaviti v različne položaje (slika b).
 - 15 ZLAGANJE: Najprej potisnite navzgor eno ročico, nato pa še drugo, tako da se zaskočita (slika_a). Primate središčni držaj (slika_b) in ga povlecite navzgor, tako da voziček zloži. Zoženi voziček samostojno stoji v pokončnem položaju (slika_c).
 - 16 PRENAŠANJE: Voziček lahko udobno prenašate (s fiksiranimi prednjimi kolesi), tako da ga držite za

središčni držaj (slika_a). Prenašate ga lahko tudi s stranskim ročajem (slika_b).

- 17 SNEMANJE PREVLEKE: Če želite sneti prevleko vozička, sledite naslednjemu postopku: Odprite dve zaponki (slika_1) na hrbtnem naslonu vozička, s spodnje strani snemite zaponko mednožnega pasu (slika_2), odvijte vijaka (na obeh straneh), pri tem pa si pomagajte z izvijačem, s katerim poskrbite, da se matica ne premika (slika_3),
- 18 snemite elastiko z ogrodja (slika_4), snemite ogrodje (slika_5) - oglejte si odstavek o odpiranju, točka 1, snemite prevleko okrog ogrodja (slika_6),
- 19 snemite prevleko naslona za noge (fig_7).
Prevleko povlecite navzgor (slika_8).

SERIJSKE ŠTEVILKE

- 20 Na hrbtnem naslonu vozička PLIKO MINI so zapisani naslednji podatki: ime izdelka, datum izdelave in serijska številka. Te podatke morate navesti v primeru reklamacije.

THE ORIGINAL ACCESSORY PEG-PÉREGO

Dodatna oprema Peg-Pérego je zasnovana kot uporaben in priročen pripomoček, ki staršem olajša življenje. Vso dodatno opremo za vaš izdelek Peg-Pérego si lahko ogledate na spletni strani www.pegperegocom.

ČIŠČENJE IN VZDRŽEVANJE

VZDRŽEVANJE IZDELKA: Izdelek zaščiten pred vremenskimi dejavniki: vodo, dežjem ali snegom; daljše izpostavljanje sončnim žarkom lahko povzroči spremembo barve številnih materialov. Ta izdelek shranjujte v suhem prostoru. Temeljne sestavne dele izdelka redno preverjajte in poskrbite za njihovo vzdrževanje.

ČIŠČENJE OGRODJA: Plastične dele vozička redno čistite z vlažno krpo, brez kakršnih koli topil ali drugih podobnih sredstev. Temeljito osušite vse kovinske dele, da preprečite rjavenje. Poskrbite za čistočo vseh gibljivih delov (mehanizmi za nastavitve, vpetje, kolesa,...), tako da z njih odstranjujete prah ali pesek ter jih namažite z lahkim oljem.

ČIŠČENJE DELOV IZ BLAGA: S krtačko odstranite prah z delov iz blaga.

- Pri pranju upoštevajte navodila z etikete, ki je priložna na prevleki izdelka.
- Ne uporabljajte klorovega belila.
- Ne likajte.
- Ne uporabljajte kemičnega čiščenja.
- Madežev ne odstranjujte s topili.
- Ne uporabljajte sušilca za perilo z vrtljivim bobnom.

PEG-PÉREGO S.P.A.

Družba Peg Perego SpA je pridobila certifikat sistema vodenja kakovosti s strani akreditiranega organa TÜV Italia Srl v skladu s standardom ISO 9001.

Peg Perego se lahko kadarkoli odloči, da bo spremenil modele, objavljene v katalogu, najsi bo to zaradi tehničnih ali podjetniških razlogov.

CENTER ZA POMOČ UPORABNIKOM

Če izgubite ali poškodujete sestavni del izdelka, uporabite izključno originalne rezervne dele Peg Pérego. V primeru popravil, zamenjav, podatkov o izdelku in naročila originalnih nadomestnih delov in dodatkov, se obrnite na službo za pomoč uporabnikom Peg Perego, pri tem pa navedite serijsko številko izdelka, če je le-ta navedena.

Tel. 0039/039/6088213

Faks. 0039/039/3309992

E-pošta: assistenza@pegperegocom

E-pošta: www.pegperegocom

Vse pravice intelektualne lastnine v zvezi z vsebino teh uporabniških navodil so last družbe PEG PEREGO S.p.A. in so zaščitene z veljavnimi zakoni.

RU_Русский

Благодарим вас за то, что вы выбрали продукцию компании Peg-Perego.



ПРЕДУПРЕЖДЕНИЕ

ВАЖНО! Внимательно прочитайте эти инструкции и сохраните их для последующего использования. Невыполнение этих инструкций может поставить под угрозу безопасность ребенка.

- Данное изделие предназначено для перевозки в коляске 1 ребенка.
- Не используйте данное изделие для большого числа пассажиров, чем предусмотрено производителем.
- Данное изделие предназначено для перевозки в коляске детей с рождения и до достижения ими веса 15 кг.
- Для младенцев мы рекомендуем раскладывать спинку полностью.
- **ВНИМАНИЕ!** Перед использованием убедитесь в том, что корпус коляски, блок сиденья или устройство крепления автокресла правильно установлены; убедитесь, что изделия Peg-Perego Gancionicatic правильно прикреплены к коляске.
- **ВНИМАНИЕ!** Сборка и подготовка изделия должны выполняться взрослым.
- Не пользуйтесь данным изделием в случае отсутствия каких-либо деталей или при наличии признаков неисправности.
- **ВНИМАНИЕ!** Всегда пользуйтесь системой предохранительного крепления. Обязательно используйте систему ремней с 5-точечным креплением. Всегда используйте ответвление ремня вместе с поясным ремнем.
- **ВНИМАНИЕ!** Никогда не оставляйте ребенка без присмотра.
- Всегда включайте тормоз, когда коляска находится в неподвижном положении.
- **ВНИМАНИЕ!** Перед использованием убедитесь, что задействованы все фиксирующие приспособления.
- **ВНИМАНИЕ!** Во избежание травм при раскладывании и складывании коляски убедитесь, что ребенка к ней нет.
- **ВНИМАНИЕ!** Не разрешайте ребенку играть с изделием.
- Не вставляйте пальцы в механизмы.
- Будьте осторожны, чтобы не травмировать ребенка при регулировке механизмов (ручки, спинки).
- Подвешивание тяжелых предметов на ручку или на рукоятки может сделать коляску неустойчивой. Соблюдайте инструкции производителя в отношении максимальных перевозимых грузов.
- Передний бампер не предназначен для выдерживания веса ребенка. Он не предназначен для того, чтобы удерживать ребенка в кресле, и не заменяет собой поясного ремня.
- Не нагружайте корзины весом свыше 5 кг. Не вставляйте в держатель стаканчика вес, превышающий вес, указанный непосредственно на держателе, никогда не наливайте в стаканчик горячие напитки. Не помещайте в карманы капюшона (при их наличии) вес, превышающий 0,2 кг.
- Не пользуйтесь изделием вблизи лестниц или ступенек, источников тепла, открытого пламени или опасных предметов, находящихся в пределах досягаемости ребенка.
- Используйте только запасные части, поставляемые или рекомендуемые производителем/дистрибутором.
- **ВНИМАНИЕ!** Не используйте дождевик (при наличии) в помещении, регулярно проверяйте, не перегрелся ли ребенок; не оставляйте коляску вблизи источников тепла, а также держитесь подальше от зажженных сигарет. Дождевик нельзя использовать на коляске без капюшона или зонтика, который мог

бы его держать. Используйте дождевик только под присмотром взрослого. Убедитесь, что дождевик не создает помех для движущихся частей шасси или коляски; всегда снимайте дождевик перед складыванием коляски.

- **ВНИМАНИЕ:** Данный продукт не подходит для бега или катания на роликовых коньках.
- Всегда включайте тормоз, усаживая ребенка в коляску и вынимая его.
- **ВНИМАНИЕ!** Не следует класть в люльку матрац, не одобренный производителем.

Иллюстрации, на которых изображены элементы из ткани, могут не соответствовать приобретенной коллекции.
Для получения более подробной информации посетите наш веб-сайт: www.pegperego.com

ИНСТРУКЦИЯ ПО ЭКСПЛУАТАЦИИ

- 1 **РАСКЛАДЫВАНИЕ:** для раскладывания коляски освободите слева боковой рычаг (рис. а), возьмитесь за ручки, одновременно поднимая коляску. Проверьте правильность раскладывания, контролируя, что произошло полное зацепление боковых крючков (рис. б).
- 2 Если хорошего зацепления крючков не произошло, нажмите на сиденье (рис. с) так, чтобы был слышен щелчок зацепления. Наконец, нажмите вниз ногой на PUSH (рис. d).
- 3 **СБОРКА:** перед установкой передних колес удостоверьтесь в наличии шайбы, как указано на рисунке; затем нажмите на рычаг (А) и насадите колеса до щелчка (В).
- 4 Для установки задних колес, соединивших тормозной планкой, установите их, удерживая наружный тормоз (рис. а). **ВНИМАНИЕ:** проверьте, что зацепление произошло правильно, до щелчка, как показано на рисунке (Рис.б).
- 5 Наконец, зацепите центральный элемент на тормозной планке за шасси, проверяя, что зацепление произошло правильно, как показано на рисунке.
- 6 **ЛЮЛЬКА:** для установки люльки установите петли на задние крючки 1 и 2 и на передний крюк 3 (рис. а). **РЕГУЛИРОВКА РУЧЕК:** высоту ручек можно регулировать. Нажмите маленькую кнопку, находящуюся позади ручек, и потяните ручки вверх. Чтобы опустить ручки, потяните их в противоположном направлении (рис. б).
- 7 **ВЕРТЛЮЖНЫЕ КОЛЕСА:** Для того чтобы колеса могли вращаться вокруг вертикальной оси, нужно опустить рычаг (стрелка 1). Чтобы зафиксировать колеса, переверните рычаг в другом направлении (стрелка 2). Задние колеса не могут вращаться вокруг вертикальной оси.
- 8 **ТОРМОЗ:** для торможения коляски нажмите ногой на педаль тормоза, расположенную на задней колесной группе. Чтобы заблокировать тормоз, поднимите его (рис. б). Используйте тормоз во время любой остановки.
- 9 **КАПЮШОН:** чтобы пристегнуть капюшон, застегните до щелчка кнопки в соответствующих местах (рис. а). Застегните две боковые кнопки, как показано (рис. б - с).
- 10 В завершении, пристегните капюшон сзади на спинке коляски (рис. d).
- 9 Капюшон можно устанавливать в 2 положения, просто потянув его назад или вперед.
- 10 **5-ТОЧЕЧНЫЙ РЕМЕНЬ БЕЗОПАСНОСТИ** Для того чтобы застегнуть ремень безопасности, вставьте половинки поясного ремешка (с надетыми плечевыми лямками – стрелка а) в пряжку центрального ремешка до щелчка (стрелка б). Чтобы отстегнуть его, нажмите на кнопку, находящуюся в центре застёжки (стрелка «с»), и потяните поясной ремень наружу (стрелка «d»).
- 11 Чтобы затянуть поясной ремень, потяните с двух

- сторон в направлении стрелки. Чтобы ослабить ремень, выполните противоположное действие.
- 12 В зависимости от роста ребенка ремень безопасности можно регулировать по высоте, фиксируя его в трех позициях. Когда ребенок подрастет, необходимо поместить ремень в более высокую позицию.
 - 13 Для регулировки ремня безопасности по высоте, отстегните обе пряжки на обратной стороне спинки. Вытягивайте плечевые лямки на себя (стрелка а), пока пряжки не освободятся, после чего вставьте их в отверстия спинки (стрелка b) Выньте плечевые лямки из обивки (стрелка c) и проденьте их в подходящие по высоте пряжки (стрелка d), затем заново закрепите пряжки на обратной стороне спинки (стрелка e). Пряжки надежно застегиваются со щелчком (рис f).
 - 14 РЕГУЛИРОВКА ПОЛОЖЕНИЯ ПОДНОЖКИ: Подножка может быть установлена в 2 позициях. Чтобы опустить подножку, потяните два боковых рычага книзу и одновременно опустите подножку. Чтобы поднять подножку, потяните ее вверх, пока не услышите щелчок (рис. а).
 - РЕГУЛИРОВКА ПОЛОЖЕНИЯ СПИНКИ: чтобы отрегулировать положение спинки, поднимите ручку и установите спинку в нужное положение. Спинку можно установить в различных положениях (рис. b).
 - 15 СКЛАДЫВАНИЕ: потяните вверх вначале один рычаг, затем другой до щелчка (рис. а), захватите центральную ручку (рис. b) и потяните ее вверх, обеспечивая складывание. Сложенная коляска может стоять вертикально (рис. c).
 - 16 ТРАНСПОРТИРОВКА: Коляску можно легко переносить (с фиксацией передних колес), держа ее за центральную ручку (рис. а). Коляску можно переносить также держа ее за боковую ручку (рис. b).
 - 17 СНЯТИЕ ЧЕХЛА: для снятия чехла с коляски: отстегните в задней части спинки две застегки (рис. 1), снимите снизу застежку лямки между ног (рис. 2), отвинтите (с обеих сторон) два винта, удерживая гайку в неподвижном положении отверстием (рис. 3),
 - 18 отстегните резинку от шасси (рис. 4), отстегните шасси (рис. 5); см. первый параграф пункт 1, снимите чехол вокруг шасси (рис. 6),
 - 19 снимите чехол с подставки для ног (рис. 7). Снимите чехол в направлении вверх (рис. 8).

СЕРИЙНЫЕ НОМЕРА

- 20 Все сведения о коляске «PLIKO MINI» находятся на обратной стороне спинки: наименование изделия, дата изготовления и серийный номер. Эти данные необходимо указывать в любых претензиях.

THE ORIGINAL ACCESSORY PEG-PÉREGO

Принадлежности Peg-Pérego разработаны как полезные и практичные средства для облегчения жизни родителей. Ознакомьтесь со всеми принадлежностями к вашему изделию на веб-сайте www.pegperego.com

ЧИСТКА И УХОД

УХОД ЗА ИЗДЕЛИЕМ: защитите изделие от атмосферных осадков - снега или дождя. Постоянная и продолжительная подверженность солнечным лучам может вызвать цветовые изменения многих материалов. Храните это изделие в сухом месте. Регулярно осуществляйте осмотр и техобслуживание основных частей устройства.

ЧИСТКА ШАССИ: периодически очищайте пластмассовые детали влажной тряпкой, без использования растворителей и сходных веществ. Держите металлические части изделия сухими, чтобы предотвратить образование ржавчины. Поддерживайте чистоту всех движущихся деталей (регулируемые и соединительные детали, колеса и т.д.), удаляя пыль и песок. При необходимости, смажьте их легким маслом.

ЧИСТКА ТКАНЫХ ЧАСТЕЙ:

Почистите тканевые детали щеткой, чтобы удалить пыль.

- При стирке точно следуйте инструкциям на этикетке, вшитой в чехол изделия.
- Не использовать хлорный отбеливатель.
- Не гладить.
- Не подвергать химической чистке.
- Не удалять пятна растворителями.
- Не сушить в сушилке.

PEG-PEREGO S.P.A.

В компании Peg Perego SpA внедрена система управления качеством, сертифицированная TÜV Italia Srl по стандарту ISO 9001.

Компания Peg-Pérego имеет право вносить в любой момент изменения в модели, описанные в настоящем издании, по причинам технического или коммерческого характера.

СЛУЖБА ОБСЛУЖИВАНИЯ PEG-PEREGO

В случае утери или порчи аксессуаров, применяйте только фирменные запасные части производства компании Peg-Pérego. Для выполнения ремонта, замены запасных частей и получения информации об устройстве обращайтесь в службу послепродажного обслуживания Peg-Pérego, сообщив, при его наличии, серийный номер продукта:

Срок службы: 3 года

Гарантийный срок: 12 месяцев

тел.: 0039/039/60.88.213

e-mail assistenza@pegperego.it

сайт в интернете: www.pegperego.com

Изготовитель: PEG PEREGO S.P.A.

(Пер Пегеро С.П.А.); Адрес: Via de Gasperi 50 - 20862

ARCORE (MB), Italy (Виа де Гаспери 50,

20862 Аркоре (МБ), Италия).

Страна производства: Италия



Соответствует требованиям
технического регламента ТР ТС
007/2011

TR_Türkçe

Bir Peg-Pérego ürününü tercih ettiğiniz için size teşekkür ederiz.



UYARI

ÖNEMLİ: bu talimatları dikkatli bir şekilde okuyunuz ve gelecekte kullanmak için saklayınız. Bebeğin güvenliği, eğer bu talimatlara riayet edilmez ise, tehlikeye atılabilir.

- Bu ürün, oturma yerinde 1 bebeğin taşınması için tasarlanmıştır.
- Bu ürünü, üretici firma tarafından öngörülen daha fazla sayıda bebeğin oturması için kullanmayınız.
- Bu ürün, doğumdan itibaren oturma yerinde 15 kg. ağırlığa kadar olan bebekler için geçerlidir.
- Bebekler için, koltuk arkalığını tamamen geriye yatırmanızı öneririz.
- **DIKKAT** Kullanmadan önce, koltuğun veya puset koltuğunun veya oto koltuğun bağlantı mekanizmalarının doğru şekilde takıldığından emin olunuz; Peg-Perego Ganciomatic ürünlerinin ürüne doğru şekilde takıldığından emin olunuz.
- **DIKKAT** Ürünün montaj ve hazırlık işlemleri, sadece yetişkinler tarafından gerçekleştirilmelidir.
- Bu ürünü, eğer eksik veya kırık parçalar mevcut ise, kullanmayınız.
- **DIKKAT** Daima sınırlama sistemini kullanınız. Daima beş noktalı emniyet kemeri kullanınız. Bel kemeri daima bacak arası kemeri takınız.
- **DIKKAT** bebeğinizi asla tek başına bırakmayınız.
- Durdurulduğu zaman, freni daima kilitleyiniz.
- **DIKKAT** Kullanmadan önce, tüm bağlantı mekanizmalarının doğru şekilde takıldığından emin olunuz.
- **DIKKAT** Açma ve kapatma işlemlerinde, bebeğin yaralanmasını önlemek için emniyet mesafesinde olduğundan emin olunuz.
- **DIKKAT** Bebeğin bu ürün ile oynamasına izin vermemeyiniz.
- Mekanizmaların içine parmaklarınızı sokmaktan kaçınınız.
- Mekanizmaların (bağlantı çubuğu, arkalık) ayarlama işlemleri gerçekleştirildiği zaman, bebeğin mevcudiyetine dikkat ediniz.
- Bağlantı çubuğuna veya kollara asılan her yük, ürünün dengesini bozabilir; kullanılabiliir azami yüklerle ilişkin üretici firmanın talimatlarını takip ediniz.
- Ön bariyer, bebeğin ağırlığı taşımak üzere tasarlanmamıştır; ön bariyer, bebeği oturma yerinde tutmak üzere dizayn edilmemiştir ve emniyet kemeri yerini geçmez.
- Sepete 5 kg'dan fazla ağırlığa sahip yükler koymayınız. Bardaklıklara aynı bardaklıkta belirtilenden fazla ağırlıklar ve asla sıcak içecekler koymayınız. Çantaların içine 0.2 Kg'dan daha ağır olan tenteleri (eğer mevcut ise) koymayınız.
- Ürünü basamakların veya merdivenlerin yakınında kullanmayınız; ısı kaynaklarının, serbest alevlerin veya bebeğin ulaşabileceği tehlikeli nesnelere yakında kullanmayınız.
- Sadece üretici/distribütör tarafından önerilen veya tedarik edilen yedek parçalar kullanılmalıdır.
- **DIKKAT** Şemsiyeyi (eğer mevcut ise) kapalı ortamlarda kullanmayınız ve bebeğin terlemediğini daima kontrol ediniz; ısı kaynaklarının yanına asla koymayınız ve sigaralara dikkat ediniz. Yağmur tentesi bebek arabasına tenteyi tutabilen güneşlik ya da örtü takılmadan kullanılmamalıdır. Yağmur tentesini sadece yetişkin gözetiminde kullanın. Şemsiyenin bebek arabasının veya pusetin hareket halindeki hiçbir mekanizması ile engellenmediğinden emin olunuz; bebek arabasını veya pusetinizi kapatmadan önce, şemsiyeyi daima çıkartınız.
- **DIKKAT** Bu ürün, jogging veya patenlerle kaymak için uygun değildir.

- Bebeği bindirme ve indirme işlemleri sırasında freni daima kilitleyiniz.
- **DIKKAT** Üretici tarafından onaylanmamış bir minder kullanmayınız.

Kumaş detaylarına ait resimler satın alınan koleksiyondan farklı olabilir.

Daha fazla bilgi için, web sitemizi ziyaret edin: www.pegperego.com

KULLANIM KILAVUZU

- 1 **AÇMA:** Puseti açmak için sol yan üzerinde bulunan yanıl kolu çözün (şek_a), itme saplarını kavrayın ve aynı anda puseti kaldırın. Pusetin doğru şekilde açılmış olduğundan emin olmak için yanıl askıların iyi kenetlenmiş olduklarını kontrol edin (şek_b).
- 2 Askıların doğru şekilde kenetlenmemiş olmaları halinde, kenetlendiğine dair klik sesini duyuana kadar oturma grubu üzerinde baskı uygulayın (şek_c). Son olarak ayarajın ile aşağı doğru PUSH üzerine basın (şek_d).
- 3 **BİRLEŞTİRME:** Ön tekerlekleri takmak için önce rondelânın resimde gösterilmiş olduğu gibi mevcut.
- 4 Fren çubuğu aracılığı ile birleştirilen arka tekerlekleri takmak için, bunları dış freni tutarak yerleştirin (şek_a). **DIKKAT** Şekilde gösterildiği gibi, klik sesini duyuana kadar kenetlemenin doğru olarak gerçekleşmiş olduğunu kontrol edin (şek_b).
- 5 Son olarak kenetlemenin şekilde gösterildiği gibi doğru gerçekleşmiş olduğunu kontrol ederek iskeletteki fren çubuğu üzerine merkezi elemanı kenetleyin.
- 6 **ŞEPET:** Şepeti takmak için delikleri 1 ve 2 arka askılarına ve 3 ön askısına geçirin (şek_a).
TUTMA KOLLARININ AYARLANMASI: Tutma kollarının yüksekliğini ayarlanmasa mümkündür. Tutamaç arkasına yerleştirilmiş ufak düğmeye basınız ve yukarıya doğru kaldırınız. Alçaltmak için tersine işlem görünüz (Res. b)
- 7 **DÖNER TEKERLER:** Tekerlekleri döner hale getirmek için, kolun (1) indirilmesi gerekmektedir. Tekerlekleri sabitlemek için, kolu aksi yönde hareket ettirin (ok 2). Arka tekerlekler sabittir.
FREN: Fren için, arka tekerlek grubu üzerinde bulunan fren kolunu ayağınızla aşağıya doğru indiriniz. Freni açmak için bu işlemi ters yönde yapınız (şekil_b). Bebek arabası duruyorken daima freni çekiniz.
- 8 **TENTE:** Tenteyi yerleştirmek için, tık sesini duyuana kadar kilitleri uygun noktalarla oturtun (şek_a). Her iki yan düğmeyi de gösterildiği gibi taktın (şek_b - c). Son olarak, tenteyi çocuk arabasının sırtlığına düğmeleyin (şek_d).
- 9 Tente sadece geri veya ileri çekilerek 2 konuma ayarlanabilir.
- 10 **5-NOKTALI EMNİYET KEMERİ:** takmak için, bel kayışının her iki tokasını da (omuz kayışı takılı haldeyken, ok_a) yerine oturana kadar bacakları ayıran kayışa taktın (ok_b). Çıkarmak için bağlantının ortasındaki düğmeye basın (c oku) ve bel kemeri dışa doğru çekin (d oku).
- 11 Bel kemeri sıkma için, her iki taraftan, ok yönünde çekiniz, gevşetmek için ise ters yönde işlem yapınız.
- 12 Güvenlik kemeri bebeğin boyuna göre 3 yükseklik seviyesinde ayarlamak mümkündür. Bebek büyüdüğünde daha yüksek pozisyona geçmek gerekmektedir.
- 13 Emniyet kemeri yüksekliğini ayarlamak için, koltuk arkalığını sırtındaki her iki tokayı da serbest bırakın. Omuz kayışlarını tokalar serbest kalana kadar kendinize doğru çekin (ok a) ve koltuk arkalığı halkalarına taktın (ok b). Omuz kayışlarını bezden çıkarın (ok c) ve en uygun tokaya sabitleyin (ok d), ardından iki tokayı tekrar arkalığa taktın (ok e). Tık sesi duyulduğundan tokalar güvenli bir şekilde takılmıştır (şek f).
- 14 **AYAK DAYANAĞININ AYARLANMASI:** Ayak dayanağı 2 pozisyona ayarlanabilmektedir. Ayak dayanağını aşağı indirmek için yandaki iki küçük kolu aşağı doğru çekiniz ve aynı zamanda aşağı indiriniz. Ayak

dayanağını kaldırmak için klik yapana kadar yukarı doğru itiniz (şek. a).

SIRT DAYANAĞININ AYARLANMASI: koltuk arkalığını ayarlamak için, kolu kaldırın ve istediğiniz konuma yatırın. Koltuk arkılığı farklı konumlara ayarlanabilir (şek. b).

- 15 **KAPAMA:** Önce bir kolu ve sonra diğer kolu, yerlerine oturduklarına dair klik sesini duyana kadar yukarı doğru çekin (şek. a), orta tutamağı kavrayın (şek. b) ve kapanana kadar yukarıya doğru çekin. Kapalı puset kendiliğinden ayakta kalır (şek. c).
- 16 **TAŞIMA:** Puset, orta tutamağından kavranılarak kolaylıkla taşınabilir (ön tekerlekleri sabit tutularak) (şek. a). Yanal tutamak sayesinde de taşınması mümkündür (şek. b).
- 17 **SÖKÜLEBİLİR KAPLAMA:** Pusetten kaplamayı çıkarmak için: Sırtlığın arkasında bulunan iki tokayı çözün (şek. 1), bacakları ayıran tokayı alttan çekerek çıkarın (şek. 2), somunu sabit tutmak için bir tornavida kullanarak iki vidayı (her iki taraftaki) çıkarın (şek. 3),
- 18 Lastik bandı iskeletten çıkarın (şek. 4), iskeleti çözün (şek. 5); açma paragrafına bakın nokta 1, iskelet etrafındaki tulumu çekerek çıkarın (şek. 6),
- 19 Tulumu çıkıntıdan çekerek çıkarın (şek. 7). Tulumu yukarıya doğru çekin (şek. 8).

SERİ NUMARALARI

- 20 Puset P.LIKO MINI ile ilgili tüm bilgiler arkalyđın arkasýna yerleřtirilmiřtir: ürün adý, üretim tarihi ve seri numarasý. Bu bilgiler herhangi bir řikâyet için gereklidir.

THE ORIGINAL ACCESSORY

PEG-PÉREGO

Peg-Pérego aksesuarları kullanışlı, ebeveynlerin hayatını kolaylařtıran pratik bir araç olarak tasarlanmıřtır. Tüm ürün aksesuarlarımızı www.pegperegocom adresinde keřfedin.

TEMİZLİK VE BAKIM

ÜRÜNÜN BAKIMI ; atmosferik etkenlerden koruyunuz : bu ürünün, su, yağımur, kar gibi atmosferik etkenlerden muhafaza edilmesi gerekir; uzun süreli güneře maruz kalınması halinde bazı aksamda renk deęişimleri görülebilir; söz konusu ürünü kuru bir mekanda muhafaza ediniz. Temel aksamlar üzerine düzenli aralıklarla kontrol ve bakım işlemleri uygulayınız. **ŞAŞE TEMİZLİĞİ :** plastik aksamları periyodik olarak nemli bezle, herhangi b,ir solvent veyahut da benzeri mamul kullanmaksızın temizleyiniz; metal kısımların paslanmaya karşı korunabilmesi için kuru muhafaza edilmesi gerekmektedir; tüm müteharrik aksamın (ayar mekanizmaları, kancalama mekanizmaları, vs.) temiz olmasını saęlayınız, toz ve kum gibi maddelerle kaplanmasına mahal vermeyiniz, gerektięi takdirle ince yaę ile yaęlayınız.

KUMAŞ KISIMLARIN TEMİZLİĞİ :

Tozları gidermek için kumaş parçaları fırçalayın.

- Yıkama sırasında, örtüye dikili etikette yer alan talimatlara harfiyen uyun.
- Klorlu ağartıcı kullanmayın.
- Ütülemeyin.
- Kuru temizlemeye vermeyin.
- Lekeleri çözücülerle çıkarmayın.
- Kurutma makinesinde kurutmayın.

PEG-PÉREGO S.P.A.

Peg Peregó SpA, ISO 9001 standardına uygun olarak TÜV Italia Srl tarafından onaylanmış bir kalite yönetim sistemine sahiptir.

Peg Peregó, bu belgede belirtilen ürün özellikleri üzerinde, teknik ve ticari gereksinimlere istinaden, arzuladıęı zaman deęişiklik yapabilme hakkını saklı tutar.

PEG-PÉREGO TEKNİK BAKIM SERVİSİ

Modelin parçalarının kazara kaybedilmesi veya zarar görmesi halinde, sadece orijinal Peg Pérego yedek parçalarını kullanınız. Olası tamir ve deęiřtirme işlemleri, ürün hakkında bilgi, orijinal yedek parça ve aksesuar satışı için Peg Pérego Destek Servisi ile temas kurunuz ve mevcutsa ürünün seri numarasını belirtiniz.

Tel. 0039/039/60.88.213

Fax 0039/039/33.09.992

e-mail assistenza@pegperegocom

internet sitesi www.pegperegocom

Bu kılavuzun içerięi üzerindeki tüm fikri mülkiyet hakları PEG PEREGO S.p.A'ya aittir ve yürürlükteki yasalar tarafından korunmaktadır.

HR/SRB/MNE/BIH Hrvatski

Hvala Vam što ste odabrali proizvod Peg-Pérego.



NAPOMENA

VAŽNO: pažljivo pročitajte ove upute i čuvajte ih radi buduće uporabe. U slučaju nepridržavanja ovih uputa postoji rizik povećanja opasnosti za vaše dijete.

- Ovaj je proizvod namijenjen za prijevoz 1 djeteta.
- Ne koristite ovaj proizvod za prijevoz više osoba no što je predvidio proizvođač.
- Ovaj je proizvod usklađen za djecu do 15 kg težine. Za novorođenčete preporučuje se postavljanje naslona u najiniži položaj.
- **PAŽNJA** Prije uporabe uvjerite se da su sklopovi za pričvršćivanje sjedalica ili podloge za sjedenje kolica ili auto-sjedalica ispravno povezani; provjerite jesu li proizvodi Peg-Pérego Ganciomatic ispravno povezani s proizvodom.
- **PAŽNJA** Postupak montaže i pripreme proizvoda mora vršiti odrasla osoba.
- Ne koristite ovaj proizvod ako je oštećen ili nedostaju pojedini dijelovi.
- **PAŽNJA** Uvijek koristite proizvod sa sustavom za pričvršćenje; Uvijek koristite sigurnosni pojas s pričvršćivanjem u pet točaka. Zakopčajte pojas preko trbuha na pojas za odvajanje nogu.
- **PAŽNJA** nikada ne ostavljajte dijete bez nadzora.
- **PAŽNJA** Prije uporabe uvjerite se da su sklopovi za pričvršćivanje ispravno povezani.
- **PAŽNJA** Pri postupcima otvaranja i zatvaranja uvjerite se da se dijete nalazi na sigurnoj udaljenosti da biste izbjegli moguće ozljede.
- **PAŽNJA** Ne dozvolite djetetu da se igra s ovim proizvodom.
- Izbjegavajte uvlačenje prstiju unutar mehanizama.
- Pri postupcima podešavanja pripazite na blizinu djeteta (ručka, naslon).
- Svaki teret koji vješate na ručke može uzrokovati nestabilnost proizvoda; slijedite upute proizvođača o maksimalnom dozvoljenom teretu.
- Podloga nije namijenjena da samostalno izdrži težinu djeteta; podloga nije namijenjena za pridržavanje djeteta dok sjedi i ne zamjenjuje sigurnosni pojas.
- U košaru ne stavljajte teret teži od 5 kg. U držač za napitke ne stavljajte teret teži od navedenih vrijednosti na držaču kao ni tople napitke. U džepove krova (ako postoje) ne stavljajte teret teži od 0,2 kg.
- Ne koristite proizvod u blizini stepeništa ili stepenica; ne koristite u blizini izvora topline, otvorenog plamena ili opasnih predmeta u doseg djeteta.
- Isključivo koristite originalne ili preporučene rezervne dijelove.
- **PAŽNJA** Ne koristite zaštitu od kiše (ako postoji) u zatvorenom prostoru i provjeravajte da se dijete ne pregrije; nikada ne ostavljajte blizu izvora topline i pripazite na cigarete. Zaštitu od kiše ne možete koristiti na kolica bez kupole ili zašтите od sunca, jer se preko njih povezuje u jedinstvenu cjelinu. Zaštitu od kiše koristite isključivo pod nadzorom odrasle osobe. Uvjerite se da zaštita od kiše ne ometa kretanje bilo kojeg pokretnog dijela kolica; prije zatvaranja kolica uvijek uklonite zaštitu od kiše.
- **PAŽNJA** Ovaj proizvod nije namijenjen za jogging ili rolanje.
- Prije postupka stavljanja ili vađenja djeteta iz kolica aktivirajte kočnicu.
- **PAŽNJA** Ne dodajte nikakav madrac kojeg nije odobrio proizvođač.
- Ne koristite dodatke koje nije odobrio proizvođač.

Slike koje se odnose na tekstilne detalje mogu se razlikovati ovisno o kupljenoj kolekciji. Kako biste saznali više informacija, posjetite naše mrežno mjesto: www.pegperego.com

UPUTE ZA UPORABU

- 1 OTVARANJE: za otvaranje kolica otpustite polugu na lijevoj strani (sl_a), prihvatite ručke i istodobno podignite kolica. Provjerite ispravnost otvaranja tako da su bočne kuke dobro zakačene (sl_b).
- 2 Ako kuke nisu dobro zakačene, pritisnite podlogu za sjedenje (sl_c) dok se ne čuje glasni klik te na kraju nogom pritisnite prema dolje na PUSH (sl_d).
- 3 MONTAŽA: za montažu prednjih kolica provjerite da je umetnuta podloška, kao na slici, spustite polugu A i ubacite kotač dok se ne čuje glasni klik.
- 4 Za montažu zadnjih kotača spojenih polugom kočnice, postavite ih držeći kočnicu s vanjske strane (sl_a). **PAŽNJA** ispravno povezivanje je postignuto kad se začuje glasni klik (sl_b).
- 5 Središnji element na polugu kočnice zakačite na okvir i provjerite ispravnost povezivanja, kao na slici.
- 6 KOŠARA: za montažu košare ubacite očiće na zadnje kuke 1 i 2 i na prednju kuku (sl_a).
- 7 **PODEŠAVANJE RUCKI:** moguće je podesiti ručke po visini. Pritisnite gumb iza ručke i ručku podignite prema gore. Za spuštanje postupite u obrnutom smjeru (sl_b).
- 8 **KOTAČI SA ZAKRETANJEM:** Za dopuštanje zakretanja kotača potrebno je spustiti polugu (strelica 1). Za blokadu kotača polugu pomaknite u suprotnom smjeru (strelica 2). Zadnji kotači se ne zakreću.
- 9 **KOČNICA:** za kočenje kolica nogom spustite polugu kočnice koja se nalazi na sklopu zadnjih kotača. Za otpuštanje poluge postupite u obrnutom smjeru (sl_b). Tijekom stajanja uvijek aktivirajte kočnicu.
- 10 **KUPOLA:** Kako biste pričvrstili kupolu, gurajte dva držača u odgovarajuće otvore dok ne začujete zvuk **KLICK** (sl_a). Učvrstite dva bočna gumba kako je prikazano (sl_b – c). Na kraju zakopčajte kupolu na stražnju stranu naslona za leđa (sl_d).
- 11 Kupola se može postaviti u dva položaja jednostavnim povlačenjem prema natrag ili naprijed.
- 12 **SIGURNOSNI POJAS S 5 TOČKI PRICVRŠĆENJA:** za pričvršćenje ubacite dvije kopče pojasa oko struka (sa spojenim naramenicama) (strelica a) u pojas za odvajanje nogu dok se ne začuje glasni klik (strelica b). Za otpuštanje pritisnite gumb u središtu kopče (strelica c) i pojas oko struka povucite prema van (strelica d).
- 13 Za zatezanje pojasa oko struka povucite oba kraja u smjeru strelice, a za otpuštanje postupite obrnuto.
- 14 Sigurnosne pojaseve možete podesiti na 3 visine prema visini djeteta. Kad je dijete veće koristi se viši položaj pojaseva.
- 15 Za podešavanje visine sigurnosnih pojaseva otpustite dvije kopče iza naslona. Naramenice povucite prema sebi (strelica_a) do otpuštanja kopči i ubacite ih u očiće naslona (strelica_b). Izvucite naramenice iz torbe (strelica c), ubacite ih u očiću koja najviše odgovara (strelica d) te zakačite kopče iza naslona (strelica e). Kopče su ispravno povezane kad se začuje glasni klik (sl_f).
- 16 **PODEŠAVANJE OSOLONCA ZA NOGE** Oslonac za noge je moguće podesiti u 2 položaja. Za spuštanje oslonca za noge povucite dvije bočne poluge prema dolje i spustite ga. Za dizanje oslonca za noge gurnite ga prema gore dok se ne začuje glasni klik (sl_a).
- 17 **PODEŠAVANJE NASLONA:** za podešavanje položaja naslona podignite ručku i postavite ga u željeni položaj. Naslon je moguće postaviti u više položaja (sl_b).
- 18 **ZATVARANJE:** povucite prema gore, najprije jednu pa drugu polugu do klika (sl_a), prihvatite središnju ručku (sl_b) i povucite je prema gore do zatvaranja. Zatvorena kolica su samostojeća (sl_c).
- 19 **TRANSPORT:** Kolica se mogu transportirati isključivo

drzeći ih za ručku (dok se zadnji kotači ne mogu zakretati) (sl_a). Moguće jih je transportirati drzeći ih za bočnu ručku (sl_b).

- 17 SKIDANJE OPREME: za skidanje opreme s kolica: otpustite dvije kopče iza naslona (sl_1), iz donjeg dijela izvucite kopču odvajajuću nogu (sl_2), odvijte (na oba kraja) vijke pomoću izvijača i kliješta za pridržavanje matica (sl_3),
- 18 otpustite elastičnu traku s okvira (sl_4), otpustite okvir (sl_5); vidi poglavlje otvaranje točka 1, otpustite vreću oko okvira (sl_6),
- 19 vreću izvucite iz oslonca za noge (sl_7). Vreću povucite prema gore (sl_8).

SERIJSKI BROJEVI

- 20 Kolica PLIKO MINI iza naslona imaju navedene informacije o nazivu proizvoda, datumu proizvodnje i serijskom broju proizvoda. Ove su informacije neophodne u slučaju reklamacije.

THE ORIGINAL ACCESSORY PEG-PÉREGO

Dodaci Peregó osmišljeni su kako bi se na praktičan način olakšao život roditeljima. Pogledajte sve dodatke iz asortimana proizvoda Per Peregó na mrežnom mjestu www.pegperegó.com

ČIŠĆENJE I ODRŽAVANJE

ODRŽAVANJE PROIZVODA: proizvod zaštitite od atmosferskih čimbenika, vode, kiše ili snijega; stalno i dulje izlaganje sunčevom zračenju moglo bi uzrokovati promjenu boje mnogih materijala, čuvajte na suhom mjestu. Redovito vršite provjeru i zahvate redovito održavanja glavnih elemenata.

ČIŠĆENJE KONSTRUKCIJE: redovito čistite plastične dijelove vlažnom krpom bez uporabe otapala ili sličnih proizvoda; metalne dijelove držite suhim da bi spriječili nastanak hrđe; sve pokretne elemente držite čistima (sklopove za podešavanje i povezivanje, kotače...) od prašine ili pijeska, a po potrebi podmažite uljem.

ČIŠĆENJE TKANINE:

- Četkajte platnene dijelove za skidanje prave;ne;
- Prilikom pranja pridržavajte se uputa navedenih na naljepnici ušivenoj na vreći proizvoda.
- ne izbjeljujte klorom;
- ne glačajte;
- ne koristite kemijsko čišćenje;
- ne skidajte mrlje otapalima;
- ne sušite u rotacijskoj sušilici rublja.

PEG-PÉREGO S.P.A.

Peg Peregó SpA je poduzeće sa sustavom upravljanja koji posjeduje certifikat TÜV Italia Srl sukladno normi ISO 9001. Peg Peregó može bez prethodne najave mijenjati modele opisane u ovom dokumentu radi tehničkih ili komercijalnih razloga.

SLUŽBA ZA PODRŠKU PEG-PÉREGO

U slučaju gubitka ili oštećenja dijelova proizvoda, koristite isključivo originalne dijelove Peg Peregó. Za moguće popravke, zamjene, informacije o proizvodima, prodaji originalnih rezervnih dijelova i opreme obratite se Službi za podršku Peg Peregó, po mogućnosti sa serijskim brojem proizvoda.

tel. 0039/039/60.88.213

zeleni broj: 800/147.414 (poziv iz fiksne mreže)

faks 0039/039/33.09.992

e-mail assistenza@pegperegó.it

internet stranica www.pegperegó.com

Sva intelektualna prava sadržana u ovom priručniku su vlasništvo PEG PÉREGO S.p.A. i zaštićena su važećim zakonskim propisima.

PL_Polski

Dziękujemy za wybór produktu Peg-Pérego.



UWAGA!

WAŻNE: przeczytaj uważnie poniższą instrukcję i zachowaj ją na przyszłość. Przestrzeganie zawartych w niej poleceń i wskazówek zapobiegnie powstaniu niebezpiecznych dla dziecka sytuacji.

- Wózek jest przeznaczony do przewożenia w nim jednego dziecka.
- Nie przewoź większej ilości dzieci niż podaje producent.
- Wózek jest przystosowany do przewożenia w nim dziecka od 6. miesiąca życia do osiągnięcia przez nie wagi 15 kg.
- Dla noworodków zaleca się ustawienie oparcia w leżącej pozycji.
- **UWAGA** Przed użyciem sprawdź czy gondola, fotelik lub siedzisko są prawidłowo zamontowane. Sprawdź czy produkt Peg-Pérego Gancimatic i wszystkie pozostałe elementy zostały do siebie prawidłowo przymocowane.
- **UWAGA** Montaż i przygotowanie produktu do użytku musi zostać przeprowadzony przez osobę dorosłą.
- Nie używaj wózka, jeżeli uszkożeniu lub zagubieniu uległa jakaś jego część.
- **UWAGA** Zawsze używaj systemu hamulczego. Zawsze używaj 5-cio punktowych pasów bezpieczeństwa. Zawsze łącz pas biodrowy z pasem krokowym.
- **UWAGA** Nie pozostawiaj dziecka w wózku bez opieki. Podczas postoju zawsze włączaj hamulec.
- **UWAGA** Upewnij się, że wszystkie urządzenia blokujące działają poprawnie.
- **UWAGA** Aby nie zrobić dziecku krzywdy zawsze upewnij się, czy nie znajduje się ono w wózku podczas składania i rozkładania produktu.
- **UWAGA** Ten produkt nie jest zabawką. Nie pozwól dziecku bawić się nim.
- Nie wkładaj palców do ruchomych mechanizmów.
- Uwważ, aby nie zranić dziecka podczas obsługi ruchomych elementów wózka (rączki, oparcie itp.)
- Nie wieszaj na rączkach ani uchwytach wózka żadnych dodatkowych przedmiotów, gdyż mogą one spowodować utratę stabilności wózka. Zapoznaj się z dalszymi instrukcjami dotyczącymi maksymalnego obciążenia.
- Pałak (jeśli występuje) nie wspiera wagi dziecka, nie został zaprojektowany do utrzymania dziecka w wózku i nie zastępuje pasów bezpieczeństwa.
- Nie wkładaj do kosza przedmiotów o łącznej wadze przekraczającej 5 kg. Nie wkładaj gorących napojów ani przedmiotów cięższych niż w zaleceniach producenta do uchwyty na butelkę (jeśli występuje). Do kieszonki w budce (jeśli występuje) nie wkładaj przedmiotów cięższych niż 0,2 kg.
- Nie używaj wózka na schodach lub wysokich stopniach, w pobliżu źródeł ciepła, ognia lub innych niebezpiecznych przedmiotów.
- Nie zaleca się używać akcesoriów innych niż oryginalne lub zalecane przez producenta.
- **UWAGA** Nie używaj folii przeciwdeszczowej (jeśli występuje) bez budki lub parasolki, która ją utrzyma. Zawsze używaj folii pod nadzorem osoby dorosłej. Nie używaj folii w zamkniętych pomieszczeniach i zawsze sprawdzaj czy dziecko nie jest zbyt gorąco; nie zostawiaj wózka blisko źródeł ciepła i trzymaj z dala od zapalonych papierosów. Upewnij się, że folia nie koliduje z żadnym ruchomym elementem wózka. Zawsze zdejmuj folię przed złożeniem wózka.
- **UWAGA** Wózek nie jest przystosowany do uprawiania biegów lub jazdy na rolkach.
- Zawsze włączaj hamulec podczas wkładania/wyjmowania dziecka z wózka.
- **UWAGA** Nie wkładaj dodatkowego materaca.

– Nie używaj akcesoriów innych niż zalecane przez producenta.

Szczegóły dotyczące tekstyliów mogą się różnić w zależności od kolekcji. Więcej informacji można uzyskać na naszej stronie internetowej www.pegerego.com

INSTRUKCJA OBSŁUGI

- ROZKŁADANIE:** Aby otworzyć wózek, unieś lewą ręką zaczep znajdujący się przy lewej ręczce (rys. a) i rozłóż wózek unosząc go za ręczki. Sprawdź czy stelaż został poprawnie rozłożony – rurki poprawnie rozłożonego stelaża są przedstawione na ilustracji (rys. b).
- Jeżeli stelaż nie został rozłożony prawidłowo, naciskaj siedzisko wózka (rys. c) do momentu, w którym usłyszysz kliknięcie a blokady wszkodzą na miejsce. Następnie dociśnij nogą element z napisem „PUSH” (rys. d).
- MONTAŻ:** Aby zamontować przednie koła, opuść blokując je dźwignie (A) i nałóż kółka (B), dociskając je do momentu, w którym nie usłyszysz kliknięcia.
- Aby zamontować zestaw tylnych kół połączonych linką hamulca, ułóż je tak, aby obie dźwignie hamulca znajdowały się na zewnątrz (rys. a).
UWAGA: Upewnij się, że elementy zostały poprawnie umocowane w otworach, jak zademonstrowano na ilustracji (rys. b).
- Następnie wsuń centralny element mechanizmu hamulca w element stelażu i upewnij się, że stelaż jest stabilny i prawidłowo rozłożony.
- KOSZ:** Aby zamontować kosz, przełóż oczka kosza na haczykach, najpierw w tylnej części (strzałki 1 i 2), następnie w części przedniej (strzałka 3) (rys. a).
REGULACJA RĄCZEK: Aby zmienić wysokość rączek, wciśnij mały przycisk znajdujący się za rączką i pociągnij w górę. Aby obniżyć rączki, postępuj odwrotnie (rys. b).
- OBROTOWE KOŁA:** Aby odblokować przednie koła, dźwignia musi być obniżona (strzałka 1). Aby zablokować przednie koła, podnieś dźwignię (strzałka 2). Tylnie koła są zablokowane.
HAMULEC: Naciśnij dźwignię hamulca, aby go uruchomić i podnieś w górę, aby zwolnić (rys. b). Zawsze włączaj hamulec podczas postoju.
- BALDACHIM:** Aby zamontować baldachim, zapiąć zatrzaski w odpowiednich miejscach, aż do usłyszenia kliknięcia (rys. a).
Zapiąć dwa przyciski boczne, jak pokazano na rysunkach (rys. b - c).
Na koniec zapiąć baldachim z tyłu oparcia wózka dziecięcego (rys. d).
- Baldachim można ustawiać w 2 pozycjach pociągając go po prostu do tyłu lub do przodu.
- 5-CIO PUNKTOWE PASY BEZPIECZEŃSTWA:** Aby zapiąć pasy bezpieczeństwa nałóż zaczepy pasów naramiennych na końcówki pasów biodrowych (strzałka a) i wsuwał je w centralną klamrę do momentu aż usłyszysz kliknięcie (strzałka b). Aby rozpiąć pasy, wciśnij okrągły przycisk w klamrze (strzałka c) i wysuń z niej końcówki pasów biodrowych (strzałka d).
- Aby skrócić pasy biodrowe, ciągnij z obu stron ich końcówki zgodnie z ilustracją. Aby je wydłużyć, postępuj odwrotnie.
- Pasy można zamontować na 3 różnych wysokościach, w zależności od wielkości dziecka. Gdy dziecko rośnie, pasy należy przekładać na wyższą pozycję.
- Aby zmienić wysokość pasów, uwolnij ich końcówki z zaczepów znajdujących się w tylnej części oparcia. Pociągnij końcówkę pasa w swoim kierunku (strzałka a), wyjmij z zaczepów w oparciu i przełóż przez zaczep (strzałka b). Przełóż końcówkę pasa przez otwór w tapicerce (strzałka c), a następnie umieść ją w otworze na pożądanej wysokości (strzałka d).

Ponownie przełóż końcówkę pasa przez zaczep w oparciu (strzałka e) i ciągnij pas w kierunku siedziska do momentu, w którym usłyszysz kliknięcie (rys. f).

- REGULACJA PONÓŻKA:** podnózek można umieścić na 2 różnych wysokościach. Aby opuścić podnózek, przesuwaj w dół znajdujące się po obu jego bokach przyciski jednocześnie opuszczając go. Aby podnieść podnózek, unieś go do momentu, w którym zaskoczą blokady (rys. a).
REGULACJA OPARCIA: Aby unieść lub opuścić oparcie, unieś dźwignię znajdującą się w jego tylnej części jednocześnie opuszczając lub podnosząc oparcie. Zablokuj je na wybranej wysokości (rys. b).
- SKŁADANIE:** Podnieś jednocześnie 2 dźwignie przy rączkach wózka do momentu, w którym usłyszysz kliknięcie (rys. a). Następnie chwycij centralny uchwyt (rys. b) i unieś go do momentu całkowitego złożenia wózka. Poprawnie złożony wózek stoi samodzielnie (rys. c).
- TRANSPORT:** wózek można ciągnąć za sobą (z zablokowanymi przednimi kołami) za pomocą centralnego uchwytu (rys. a) lub przenosić za pomocą bocznej rączki (rys. b).
- ZDEJMOWANIE TAPICERKI:** Aby zdjąć tapicerkę odepnij napy za oparciami (rys. 1). Wyjmij sprzączkę pasu krokowego (rys. 2) i połóżnij śrubokrętem śrubki po obu stronach (rys. 3).
- Odwiąż gumki łączące materiał ze stelażem (rys. 4), odhacz blokadę stelaża (rys. 5 – patrz pkt. 1 ROZKŁADANIE) i zsuń materiał z ramy wózka (rys. 6).
- Zdejmij tapicerkę z podnóżka (rys. 7). Podnieś tapicerkę (rys. 8).

NUMER SERYJNY

- Na stelażu wózka Pliko Mini znajdują się wszystkie niezbędne informacje dotyczące produktu: nazwa, data produkcji oraz numer seryjny. Informacje te są potrzebne przy składaniu ewentualnych reklamacji.

THE ORIGINAL ACCESSORY PEG-PÉREGO

Akcesoria Peg-Pérego zostały specjalnie zaprojektowane dla wygody i ułatwienia życia rodziców. Aby poznać bogatą ofertę akcesoriów odwiedź www.pegerego.com lub www.akord.poznan.pl.

CZYSZCZENIE I KONSERWACJA

- KONSERWACJA PRODUKTU:** chronić wózek przed zimnymi warunkami atmosferycznymi: deszczem, śniegiem i wodą. Długotrwałe oddziaływanie promieni słonecznych może spowodować utratę intensywności kolorów niektórych elementów. Przechowuj wózek w suchym pomieszczeniu.
- CZYSZCZENIE STELAŻA:** regularnie czyść plastikowe elementy wilgotną szmatką. Nie używaj wybielaczy, odplamiaczy ani podobnych środków. Utrzymanie metalowych elementów w stanie suchym zapobiega powstawaniu rdzawych nalotów. Zachowaj wszystkie ruchome elementy (mechanizmy regulacji, blokady, koła...) w czystości, usuwając z nich regularnie kurz i piach. W razie konieczności należy nasmarować poszczególne elementy lekkim olejem maszynowym lub silikonem.
- CZYSZCZENIE CZĘŚCI Z TKANINY:** Wyszorować części z tkaniny, aby usunąć kurz.
- Podczas mycia należy ściśle przestrzegać instrukcji podanej na etykiecie przyszytej do pokrowca.
 - Nie używać wybielaczy chlorowych.
 - Nie prasować.
 - Nie czyścić chemicznie.
 - Nie usuwać plam rozpuszczalnikami.
 - Nie suszyć w suszarce bębnowej.

PEG-PÉREGO S.P.A

Peg Perego SpA to firma z wdrożonym systemem zarządzania jakością certyfikowanym przez TÜV Italia Srl, zgodnie z normą ISO 9001.

Producent Peg-Pérego zastrzega sobie prawo do wprowadzania zmian w modelach prezentowanych w niniejszej publikacji dla celów technicznych i reklamowych.

SERWIS GWARANCYJNY I POGWARANCYJNY PEG-PÉREGO

Jeżeli jakkolwiek z części zgubi się lub ulegnie zniszczeniu, nie używaj zamienników. W celu zdobycia informacji, wymiany lub naprawy produktu bądź zakupienia oryginalnych części możesz skontaktować się z producentem lub dystrybutorem w swoim kraju.

tel. 0039/039/60.88.213

fax. 0039/039/33.09.992

e-mail assistenza@pegperego.it
www.pegperego.com

Wszelkie prawa autorskie dotyczące treści niniejszej instrukcji są własnością firmy Peg-Pérego S.p.A. i są chronione obowiązującym prawem.

UA_Українська

Дякуємо за вибір продукції Peg-Pérego.



ПОПЕРЕДЖЕННЯ

- **ВАЖЛИВО:** зберігайте цю інструкцію для подальшого використання. Прочитайте і зберігайте її для безпечного користування. Ви можете піддати небезпеці життя дитини, якщо не дотримуватиметеся даної інструкції.
- Даний виріб призначений для перевезення лише 1 дитини на сидінні.
- Забороняється використання даного виробу для більшої кількості дітей, ніж це передбачено виробником.
- Даний виріб призначено для дітей від народження та до досягнення ваги 15 кг на сидінні.
- Для новонароджених рекомендовано максимально опускати спинку.
- **ПОПЕРЕДЖЕННЯ.** Перед використанням перевіряйте, чи під'єднано приладдя для кріплення люльки, сидіння або автомобільного крісла належним чином.
- Перевіряйте, чи правильно з'єднано пристрій Peg-Perego Ganciomatic із цим виробом.
- **ПОПЕРЕДЖЕННЯ.** Збирання і підготовку виробу має виконувати доросла особа.
- Заборонено користуватися цим виробом у випадку відсутності деталей або наявності ознак несправності.
- **ПОПЕРЕДЖЕННЯ.** Завжди використовуйте систему запобіжного кріплення. Обов'язково використовуйте 5-точкові ремені. Завжди використовуйте паховий ремінь разом із поясними ремнями.
- **ПОПЕРЕДЖЕННЯ.** Не залишайте дитину без нагляду.
- Завжди використовуйте гальма при зупинці.
- **ПОПЕРЕДЖЕННЯ.** Перед використанням переконайтеся, що застосовано все фіксуюче приладдя.
- **ПОПЕРЕДЖЕННЯ.** Для запобігання травмам під час розкладання і складання коляски переконайтеся, що в ній немає дитини.
- **ПОПЕРЕДЖЕННЯ.** Цей виріб – не іграшка. Не дозволяйте дитині гратися з ним.
- Не вставляйте пальці в механізми.
- Будьте обережні, щоб не травмувати дитину під час регулювання механізмів (ручки, спинки).
- Підвішування важких предметів на ручки може порушити стійкість коляски. Дотримуйтеся інструкцій виробника щодо максимальної ваги вантажу, що перевозиться.
- Передній бампер (за наявності) не призначений для витримування ваги дитини. Він також не призначений для утримання дитини в сидінні і не може замінити поясний ремінь.
- Максимальне навантаження для кошиків становить 5 кг. (за наявності) Не вставляйте в тримач для пляшки (за наявності) вагу, що перевищує значення, вказане на тримачі; ніколи не ставте у тримач гарячі напої. Максимальне навантаження для кишень капюшона (за наявності) становить 0,2 кг.
- Не користуйтеся виробом поблизу сходів або сходинок, джерел тепла, відкритого вогню або небезпечних предметів, розташованих у межах досяжності для дитини.
- Слід використовувати лише запасні частини, рекомендовані або надавані виробником/дистрибутором.
- **ПОПЕРЕДЖЕННЯ.** Дощовик (за наявності) не можна використовувати на виробі без

капюшона або парасольки, які можуть тримати його. Дошовик слід використовувати лише під наглядом дорослої особи. Не використовуйте дошовик у приміщенні і регулярно перевіряйте, чи не перегрілася дитина. Не залишайте коляску біля джерел тепла, тримайтеся подалі від запалених цигарок. Переконайтеся, що дошовик не створює перешкод для будь-яких рухомих частин шасі або коляски. Обов'язково знімайте дошовик перед складанням шасі/коляски.

ПОПЕРЕДЖЕННЯ. Цей виріб не підходить для використання під час бігу або катання на ковзанах.

Саджаючи або виймаючи дитину з коляски, завжди вмийкайте гальма.

ПОПЕРЕДЖЕННЯ. Не використовуйте матрац, не рекомендований виробником.

Деталі з тканини можуть відрізнитися залежно від колекції.

Для отримання докладнішої інформації відвідайте наш веб-сайт: www.pegperego.com

ІНСТРУКЦІЯ З ЕКСПЛУАТАЦІЇ:

- 1 РОЗКЛАДАННЯ: щоб розкласти коляску, відчепіть лівий бічний важіль (мал. а), водночас піднімаючи коляску. Переконайтеся, що коляску розкладено належним чином, а бічні гачки добре закріплені (мал. б).
- 2 Якщо гачки не закріплені належним чином, натисніть на сидіння вниз (мал. с), поки вони не стануть на місце. І, нарешті, натисніть вниз на PUSH ногою (мал. d).
- 3 ЗБИРАННЯ: для встановлення передніх коліс опустіть нижній рівень А і вставте колесо В, поки він не стане на місце і ви не почуєте клацання.
- 4 Для встановлення задніх коліс, які з'єднані гальмівною планкою, ставте їх, утримуючи зовнішні гальма (мал. а). УВАГА: перевірте, чи фіксація відбулася належним чином, до клацання, як показано на малюнку (мал. б).
- 5 Насамкінець підключіть центральний елемент гальмівного тросу на шасі, переконавшись у його замиканні, як показано на мал.
- 6 КОШИК: для встановлення кошика зачепіть петлі з правого боку коляски, для цього на шасі є спеціальне кріплення. Щоб закріпити тримач пляшки, встановлюйте його, натискаючи до клацання (мал. б).
- 7 ПОВОРОТНІ КОЛЕСА: щоб колеса могли обертатися навколо вертикальної осі, потрібно опустити важіль (стрілка 1). Щоб блокувати таке обертання коліс, перемістіть важіль в протилежному напрямку (стрілка 2). Задні колеса не можуть обертатися навколо вертикальної осі. ГАЛЬМА: для гальмування коляски натисніть ногою на педаль гальма, розташовану на задній колісній групі. Щоб розблокувати гальмо, підніміть його (мал. б). Використовуйте гальма під час зупинок.
- 8 КАПЮШОН: щоб закріпити капюшон, застебніть до клацання кнопки у відповідних місцях (мал. а). Застебніть дві бічні кнопки (мал. б – с). На завершення пристебніть капюшон ззаду спинки коляски (мал. d).
- 9 Капюшон можна встановити у одне з 2 положень – просто потягніть його назад чи вперед.
- 10 5-ТОЧКОВИЙ РЕМІНЬ БЕЗПЕКИ: щоб пристебнути ремінь безпеки, вставте половинки ременя (з надітими плечовими лямками – стрілка а) у пряжки центрального ременя до клацання (стрілка б). Щоб розстібнути ремінь, посуньте вгору круглу кнопку на пряжці (стрілка с) і розстібніть поясний ремінь (стрілка d).

- 11 Щоб затягнути поясний ремінь, потягніть його з обох боків в двох напрямках, показаних стрілками (мал. а). Якщо його треба послабити, зробіть навпаки. Поясний ремінь можна затягнути тільки до запобіжного стопора (мал. б).
- 12 У залежності від зросту дитини, ремінь безпеки можна регулювати по висоті в трьох різних положеннях. Переміщайте ремінь в більш високе положення, коли дитини дитина зростатиме.
- 13 Для регулювання ременя безпеки по висоті відстебніть обидві пряжки на зворотному боці спинки. Потягніть плечові лямки на себе (стрілка а), доки не вивільните пряжки, після чого вставте їх в отвори спинки (стрілка б). Вийміть плечові лямки з обвивки (стрілка с) і просуньте їх у відповідні за висотою пряжки (стрілка d), потім заново закріпіть пряжки на зворотному боці спинки (стрілка е). Пряжки надійно застібнуті, якщо почули було чути клацання (мал. f).
- 14 РЕГУЛЮВАННЯ ПОЛОЖЕННЯ ПІДНІЖКИ: підніжку можна встановити в 2 положення. Щоб опустити підніжку, натисніть два бічних важеля донизу й одночасно опустіть підніжку. Щоб підняти підніжку, потягніть її вгору, доки не почуєте клацання.
- РЕГУЛЮВАННЯ СПИНКИ: щоб відрегулювати положення спинки, підніміть ручку і встановіть спинку в бажане положення. Спинку можна встановлювати в різні положення (мал. б).
- 15 СКЛАДАННЯ: спочатку потягніть вгору один важіль, потім інший, доки не почуєте клацання (мал. а); потім візьміться за центральну ручку (мал. б) і потягніть її вгору, складаючи коляску. Складена коляска може стояти вертикально (мал. с).
- 16 ТРАНСПОРТУВАННЯ: коляску можна легко переносити (з фіксацією передніх коліс), тримаючи її за центральну ручку (мал. а). Також коляску можна переносити, тримаючи її за бокову ручку (мал. б).
- 17 ЗНИМАННЯ ОБВИВКИ: щоб зняти обвивку з коляски, відстебніть в задній частині спинки дві застібки (мал. 1), зніміть знизу застібку пахового ременя (мал. 2), ослабте з обох боків два гвинти за допомогою викрутки, тримаючи гайку закріпленою (мал. 3).
- 18 Відстебніть резинку від шасі (мал. 4), відстебніть шасі (мал. 5); див. перший параграф п. 5. Зніміть обвивку з шасі (мал. 6),
- 19 Зніміть обвивку з підставки для ніг (мал. 7). Знімайте обвивку у напрямку вгору (мал. 8).

СЕРІЙНІ НОМЕРИ

- 20 Всі відомості про коляску «PLIKO MINI» розміщено на зворотному боці спинки: найменування продукції, дата виготовлення, контрольний і серійний номери. Ця інформація необхідна у випадку виникнення будь-яких скарг. Будь ласка, повідомте цю інформацію під час звернення.

ОРИГІНАЛЬНІ АКЕСУАРИ PEG PEREGO

Аksesуари Peg-Perego розроблено як корисну та практичну підтримку, щоб спростити життя батьків. Перегляньте всі aksesуари для вашого виробу Peg-Perego на веб-сайті www.pegperego.it

ОЧИЩЕННЯ Й ТЕХНІЧНЕ ОБСЛУГОВУВАННЯ

ТЕХНІЧНЕ ОБСЛУГОВУВАННЯ ВИРОБУ: захищайте виріб від негоди: води, дощу або снігу. Тривала і безперервна дія яскравого сонячного світла може призвести до зміни забарвлення різних матеріалів. Зберігайте цей виріб у сухому місці.

ЧИЩЕННЯ ШАССІ: періодично чистіть усі пластикові частини вологою тканиною. Не використовуйте розчинників чи інших подібних очищувальних засобів. Підтримуйте сухість металічних частин, щоб запобігти утворенню іржі. За необхідності підтримуйте чистоту рухомих частин (регулювальні механізми, фіксуючі механізми, колеса...), уникайте потрапляння до них пилу і піску.

ОЧИЩЕННЯ ТКАНИННИХ ДЕТАЛЕЙ: чистіть тканинні деталі щіткою для видалення пилу.

Під час прання уважно дотримуйтеся інструкцій, зазначених на етикетці, яку пришито до оббивки.

- Не використовувати хлорний відбілювач.
- Не прасувати.
- Не застосовувати хімічну чистку.
- Не видаляти плями розчинниками.
- Не сушити в сушильній машині.

Peg-Pérego S.p.A

В компанії Peg Perego SpA впроваджено систему управління якістю, сертифіковану TÜV Italia Srl згідно зі стандартом ISO 9001.

Компанія Peg Pérego залишає за собою право у будь-який час вносити зміни у моделі, описані у цій публікації, з технічних чи комерційних міркувань.

Післяпродажне обслуговування Peg-Pérego

У разі пошкодження чи втрати будь-яких деталей, використовуйте тільки оригінальні запасні частини Peg Pérego. Для проведення будь-якого ремонту, заміни деталей та отримання інформації про виріб та продаж оригінальних запасних частин і додаткового обладнання звертайтеся до сервісних центрів Peg Pérego і вкажіть серійний номер виробу, якщо він є.

Тел.: 0039/039/60.88.213
Безкоштовний номер: 800/147.414 (зі стаціонарних телефонів в Італії)
Факс: 0039/039/33.09.992
Ел. пошта: assistenza@pegperego.it
Веб-сайт: www.pegperego.com

Усі права інтелектуальної власності, пов'язані з вмістом цього посібника з експлуатації, належать компанії PEG PEREGO S.p.A. і захищені чинним законодавством.

ΕΛ_Ελληνικά

Σας ευχαριστούμε που επιλέξατε ένα προϊόν Peg-Pérego.



ΠΡΟΕΙΔΟΠΟΙΗΣΗ

- ΣΗΜΑΝΤΙΚΟ:** διαβάστε προσεκτικά τις παρούσες **ΣΗΜΑΝΤΙΚΟ:** διαβάστε προσεκτικά τις παρούσες οδηγίες και φυλάξτε τις για μελλοντική χρήση. Η ασφάλεια του παιδιού μπορεί να κινδυνεύσει σε περίπτωση που δεν τηρούνται οι παρούσες οδηγίες.
- Αυτό το προϊόν έχει μελετηθεί για τη μεταφορά ενός παιδιού στο κάθισμα.
 - Μη χρησιμοποιείτε το προϊόν αυτό για μεγαλύτερο αριθμό παιδιών από εκείνον που προβλέπει ο κατασκευαστής.
 - Αυτό το προϊόν έχει εγκριθεί για παιδιά από τη γέννησή τους έως βάρους 15 kg στο κάθισμα.
 - Για τα νεογέννητα συνιστάται να κατεβάσετε εντελώς την πλάτη.
 - **ΠΡΟΣΟΧΗ** Πριν τη χρήση βεβαιωθείτε ότι οι μηχανισμοί σύνδεσης στο κάθισμα, στο κάθισμα του καροτσιού ή στο κάθισμα αυτοκινήτου έχουν ασφαλιστεί σωστά. Βεβαιωθείτε ότι τα προϊόντα Peg-Pérego Gancioomatic έχουν συνδεθεί σωστά στο προϊόν.
 - **ΠΡΟΣΟΧΗ** Η διαδικασία συναρμολόγησης και προετοιμασίας του προϊόντος πρέπει να γίνει μόνο από ενήλικες.
 - Μη χρησιμοποιείτε το προϊόν εάν λείπουν εξαρτήματα ή παρουσιάζει ελαττώματα.
 - **ΠΡΟΣΟΧΗ** Χρησιμοποιείτε πάντα το σύστημα συγκράτησης. Χρησιμοποιείτε πάντα τη ζώνη ασφαλείας πέντε σημείων. Δένετε πάντα τη ζώνη μέσης με τη διαχωριστική ζώνη ποδιών.
 - **ΠΡΟΣΟΧΗ** μην αφήνετε ποτέ το παιδί χωρίς φύλαξη.
 - Τα φρένα πρέπει να είναι πάντα κατεβασμένα όταν το καροτσάκι είναι σταματημένο.
 - **ΠΡΟΣΟΧΗ** Πριν τη χρήση, βεβαιωθείτε ότι όλοι οι μηχανισμοί σύνδεσης έχουν ασφαλιστεί σωστά.
 - **ΠΡΟΣΟΧΗ** Κατά το άνοιγμα και το κλείσιμο, βεβαιωθείτε ότι το παιδί βρίσκεται σε απόσταση ασφαλείας για να αποφευχθεί τραυματισμούς.
 - **ΠΡΟΣΟΧΗ** Μην επιτρέπετε στο παιδί να παίζει με αυτό το προϊόν.
 - Μη βάζετε τα δάχτυλα στους μηχανισμούς.
 - Προσέξτε το παιδί όταν ρυθμίζετε τους μηχανισμούς (χειρολαβή, πλάτη).
 - Κάθε φορτίο που κρέμεται από τη χειρολαβή ή στα χερούλια μπορεί να προκαλέσει αστάθεια. Τηρείτε τις οδηγίες του κατασκευαστή σχετικά με τα μέγιστα επιτρεπτά φορτία.
 - Η προστατευτική μπάρα δεν έχει μελετηθεί για να αντέχει στο βάρος του παιδιού. Η προστατευτική μπάρα δεν έχει μελετηθεί για να συγκρατεί το παιδί στο κάθισμα και δεν αντικαθιστά τη ζώνη ασφαλείας.
 - Μην τοποθετείτε στο καλάθι φορτία βάρους άνω των 5 kg. Μην τοποθετείτε στην υποδοχή ποτηριών βάρος μεγαλύτερο από το αναγραφόμενο στο εξάρτημα και ποτέ ζεστά ροφήματα. Μην τοποθετείτε στις τσέπες της κουκούλας (εάν υπάρχει) βάρος άνω των 0.2 Kg.
 - Μη χρησιμοποιείτε το προϊόν κοντά σε σκάλες ή σκαλοπάτια, εστίες θερμότητας, ακάλυπτες φλόγες ή επικίνδυνα αντικείμενα στα οποία μπορεί να φτάσει το παιδί.
 - Χρησιμοποιείτε αποκλειστικά τα ανταλλακτικά που παρέχει ή συνιστά ο κατασκευαστής/εισαγωγέας.
 - **ΠΡΟΣΟΧΗ** Μη χρησιμοποιείτε το κάλυμμα βροχής (εάν υπάρχει) σε κλειστούς χώρους και να βεβαιώνεστε πάντα ότι το παιδί δεν ζεσταίνεται. Μην το τοποθετείτε ποτέ κοντά σε εστίες θερμότητας και αποφεύγετε την επαφή με τσιγάρα. Το κάλυμμα βροχής δεν πρέπει να χρησιμοποιείται σε ένα καροτσάκι περιπάτου χωρίς να το συγκρατεί η κουκούλα ή το αλεξήλιο. Χρησιμοποιείτε το κάλυμμα βροχής μόνο υπό την επίβλεψη ενός ενήλικα. Βεβαιωθείτε ότι το κάλυμμα βροχής δεν εμποδίζει κανέναν κινούμενο μηχανισμό

στο κάθισμα ή στο καρτσάκι. Αφαιρείτε πάντοτε το κάλυμμα βροχής πριν κλείσετε το καρότσι ή το καρτσάκι περιπάτου.

- **ΠΡΟΣΟΧΗ** Αυτό το προϊόν δεν είναι κατάλληλο για τζόκινγκ ή για τρέξιμο με πατίνια.
- Τα φρένα πρέπει να είναι πάντα κατεβασμένα κατά την τοποθέτηση ή την αφαίρεση του παιδιού.
- **ΠΡΟΣΟΧΗ** Μη χρησιμοποιείτε στρώματα που δεν έχουν εγκριθεί από τον κατασκευαστή.

Οι φωτογραφίες που αναφέρονται στις υπασμάτινες λεπτομέρειες μπορεί να διαφέρουν από το αγορασμένο μοντέλο.
Για περισσότερες πληροφορίες συμβουλευτείτε την ιστοσελίδα μας: www.pegperego.com

ΟΔΗΓΙΕΣ ΧΡΗΣΗΣ

- 1 **ΑΝΟΙΓΜΑ:** για να ανοίξετε το καρτσάκι, απελευθερώστε στην αριστερή πλευρά τον πλαϊνό μοχλό (εικ. a), πιέστε τις χειρολαβές και ταυτόχρονα σηκώστε το καρτσάκι. Βεβαιωθείτε ότι το καρτσάκι άνοιξε σωστά, ελέγχοντας αν οι πλαϊνοί γάντζοι είναι καλά ασφαλισμένοι (εικ. b).
- 2 Αν οι γάντζοι δεν έχουν ασφαλίσει σωστά, εξασκήστε πίεση πάνω στο κάθισμα (εικ. c) έως ότου ακουστεί ένα κλικ. Τέλος πιέστε προς τα κάτω με το πόδι στο PUSH (εικ. d).
- 3 **ΣΥΝΑΡΜΟΛΟΓΗΣΗ:** για να μοντάρετε τους μπροστινούς τροχούς, βεβαιωθείτε καθαρά ότι υπάρχουν η ροδέλα, όπως στην εικόνα, στην συνέχεια κατεβάστε το μοχλό A και εισάγετε τον τροχό B, έως ότου ακουστεί ένα κλικ.
- 4 Για να μοντάρετε τους πίσω τροχούς ενωμένους από το καλώδιο φρένου, τοποθετήστε τους κρατώντας το εξωτερικό φρένο (εικ. a). **ΠΡΟΣΟΧΗ** βεβαιωθείτε ότι η σύνδεση έγινε σωστά, έως ότου ακουστεί ένα κλικ, όπως την εικόνα (εικ. b).
- 5 Τέλος συνδέστε το κεντρικό εξάρτημα στο καλώδιο φρένου πάνω στον σκελετό και βεβαιωθείτε ότι η σύνδεση έγινε σωστά, όπως την εικόνα.
- 6 **ΚΑΛΑΘΙ:** για να μοντάρετε το καλάθι, εισάγετε τις οχιάμες στους πίσω γάντζους 1 και 2 και στον μπροστινό γάντζο 3, (εικ. a). **ΡΥΘΜΙΣΗ ΧΕΙΡΟΛΑΒΩΝ:** μπορείτε να ρυθμίσετε το ύψος των χειρολαβών. Πιέστε το μπουτόν που βρίσκεται πίσω από τη χειρολαβή και σηκώστε την προς τα πάνω. Για να την κατεβάσετε επεμβείτε με την αντίστροφη σειρά (Εικ. b)
- 7 **ΠΕΡΙΣΤΡΕΦΟΜΕΝΟΙ ΤΡΟΧΟΙ:** Για να κάνετε τους πρόσθιους τροχούς περιστρεφόμενους, πρέπει να κατεβάσετε το μοχλό (βέλος 1). Για να τους κάνετε σταθερούς, δράστε στον μοχλό στην αντίθετη κατεύθυνση (βέλος 2). Οι πίσω τροχοί είναι σταθεροί. **ΦΡΕΝΟ:** για να φρενάρετε το καρτσάκι περιπάτου κατεβάστε με το πόδι το μοχλό φρένο που βρίσκεται επάνω στο γκρουπ των πίσω τροχών. Για να ελευθερώσετε το φρένο, ενεργήστε αντίθετα (εικ. b). Όταν είστε σταματημένοι, να ενεργοποιείτε πάντα το φρένο.
- 8 **ΚΟΥΚΟΥΛΑ:** Για να τοποθετήσετε την κουκούλα, εισάγετε τους συνδέσμους στις υποδοχές μέχρι να ασφαλισουν με ένα κλικ (εικ. a). Κουμπώστε τα δύο πλαϊνά κουμπιά όπως στην εικόνα (εικ. b - c). Τέλος, κουμπώστε την κουκούλα στο πίσω μέρος της πλάτης του καρτσάκι (εικ. d).
- 9 Η κουκούλα μπορεί να ρυθμιστεί σε 2 θέσεις, απλά τραβώντας την προς τα εμπρός ή προς τα πίσω.
- 10 **ΖΩΝΗ ΑΣΦΑΛΕΙΑΣ 5 ΣΗΜΕΙΩΝ:** για να τη συνδέσετε, περάστε τις δύο αγκράφες της ζωνίστας που περιβάλλει τη μέση (με τιράντες συνδεδεμένες βέλος a) στη ζωνίστα του διαχωριστικού για τα πόδια μέχρι να ακουστεί το κλικ (βέλος b). για να την απελευθερώσετε πιέστε το κουμπί που βρίσκεται στο κέντρο της αγκράφας (βέλος c) και τραβήξτε προς τα

έξω τη ζώνη για την κοιλιά (βέλος d).

- 11 Για να σφίξετε τη ζώνη μέσης, τραβήξτε και από τις δύο πλευρές προς την κατεύθυνση του βέλους, ενώ για να τη λασκάρετε, τραβήξτε προς την αντίθετη κατεύθυνση.
- 12 Μπορείτε να ρυθμίσετε τις ζώνες ασφαλείας σε 3 ύψη ανάλογα με το ύψος του παιδιού. Είναι απαραίτητο να περάσετε στην πιο ψηλή θέση, όταν το παιδί είναι πιο μεγάλο.
- 13 Για να ρυθμίσετε το ύψος των ζωνών ασφαλείας είναι αναγκαίο να αποσυνδέσετε στο πίσω μέρος της πλάτης τις δύο αγκράφες. Τραβήξτε προς το μέρος σας τις τιράντες (βέλος a) έως ότου αποσυνδεθούν οι αγκράφες και περάστε τις στις κουμπότρυπες της πλάτης (βέλος b). Βγάλτε τις τιράντες του σάκου (βέλος c) και βάλτε τις στην πιο κατάλληλη κουμπότρυπα (βέλος d), τέλος ξνασυνδέστε τις δύο αγκράφες πίσω από την πλάτη (βέλος e). Το σωστό κούμπωμα των αγκραφών προσδιορίζεται από ένα κλικ (εικ. f).
- 14 **ΡΥΘΜΙΣΗ ΒΑΣΗΣ ΣΤΗΡΙΞΗΣ ΠΟΔΙΩΝ:** Η βάση στήριξης των ποδιών είναι ρυθμιζόμενη σε 2 θέσεις. Για να χαμηλώσετε τη βάση στήριξης των ποδιών, τραβήξτε τους δύο πλευρικούς μοχλούς προς τα κάτω και ταυτόχρονα κατεβάστε την. Για να σηκώσετε τη βάση στήριξης των ποδιών, ωθήστε την προς τα πάνω μέχρι να ακουστεί το κλικ (εικ. a). **ΡΥΘΜΙΣΗ ΠΛΑΤΗΣ:** για να ρυθμίσετε την πλάτη σηκώστε τη χειρολαβή και ρυθμίστε την κλίση στην επιθυμητή θέση. Η κλίση της πλάτης ρυθμίζεται σε πολλές θέσεις (εικ. b).
- 15 **ΚΛΕΙΣΙΜΟ:** τραβήξτε προς τα πάνω πρώτα τον ένα μοχλό και στη συνέχεια τον άλλο έως την αποδέσμευση (εικ. a), πιέστε την κεντρική χειρολαβή (εικ. b) και τραβήξτε την προς τα πάνω μέχρι να κλείσει. Το καρτσάκι κλειστό παραμένει όρθιο μόνο του (εικ. c).
- 16 **ΜΕΤΑΦΟΡΑ:** Το καρτσάκι μπορεί να μεταφερθεί άνετα (κρατώντας σταθερούς τους μπροστινούς τροχούς) και πιάνοντας την κεντρική χειρολαβή (εικ. a). Μπορεί να μεταφερθεί και χάρη στην πλαϊνή χειρολαβή (εικ. b).
- 17 **ΑΦΑΙΡΕΣΗ ΤΗΣ ΕΠΕΝΔΥΣΗΣ:** για να αφαιρέσετε την επένδυση από το καρτσάκι: αποσυνδέστε στο πίσω μέρος της πλάτης τις δύο αγκράφες (εικ. 1), τραβήξτε από κάτω την αγκράφα της ζώνης ασφαλείας (εικ. 2), ξεβιδώστε (και από τις δύο πλευρές) τις δύο βίδες χρησιμοποιώντας ένα καταβίδι για να ακινητοποιήσετε το παξιμάδι (εικ. 3),
- 18 αποσυνδέστε το λάστιχο από το σκελετό (εικ. 4), αποσυνδέστε το σκελετό (εικ. 5), βάλτε παράγραφο ανοίγματος σημείο 1, βγάλτε την επένδυση γύρω από το σκελετό (εικ. 6),
- 19 βγάλτε την επένδυση από το βατήρα (εικ. 7). Τραβήξτε την επένδυση προς τα πάνω (εικ. 8).

SERIAL NUMBER

- 20 Το Passeggiino PLIKO MINI, αναγράφει, πίσω από την πλάτη, πληροφορίες σχετικά με τα εξής: όνομα προϊόντος, ημερομηνία παραγωγής και αριθμό σειράς αυτού. Αυτές οι πληροφορίες είναι απαραίτητες σε περίπτωση παραπόνων.

THE ORIGINAL ACCESSORY PEG-PÉREGO

Τα αξεσουάρ Peg-Pérego έχουν επινοηθεί ως χρήσιμο και πρακτικό βοήθημα ώστε να διευκολύνουν τη ζωή των γονέων. Ανακάλυψε όλα τα αξεσουάρ του προϊόντος Peg-Pérego στο www.pegperego.com

ΚΑΘΑΡΙΣΜΟΣ ΚΑΙ ΣΥΝΤΗΡΗΣΗ

ΣΥΝΤΗΡΗΣΗ ΤΟΥ ΠΡΟΪΟΝΤΟΣ: προστατέψτε το από τους ατμοσφαιρικούς παράγοντες: νερό, βροχή ή χιόνι.

η συνεχής και παρατεταμένη έκθεση στον ήλιο θα μπορούσε να προκαλέσει αλλαγές στο χρώμα πολλών υλικών· φυλάξτε το προϊόν αυτό σε ξηρό χώρο. Να ελέγχετε και να κάνετε επεμβάσεις συντήρησης στα κύρια μέρη κατά τακτά διαστήματα.

ΚΑΘΑΡΙΣΜΟΣ ΤΟΥ ΣΚΕΛΕΤΟΥ: Περιοδικά καθαρίζετε τα πλαστικά μέρη με ένα υγρό πανί χωρίς να χρησιμοποιείτε διαλυτικά ή άλλα παρόμοια προϊόντα· κρατήστε στεγνά όλα τα μεταλλικά μέρη για να μη σκουριάσουν· κρατήστε καθαρά όλα τα κινούμενα μέρη (μηχανισμοί ρύθμισης, μηχανισμοί σύνδεσης, τροχοί...) από σκόνη ή άμμο και εάν χρειαστεί, λιπάνετε τα με ελαφρύ λάδι.

ΚΑΘΑΡΙΣΜΟΣ ΤΩΝ ΥΦΑΣΜΑΤΙΝΩΝ ΜΕΡΩΝ: Σκουπίστε τα μέρη από ύφασμα για να αφαιρέσετε τη σκόνη.

- Για το πλύσιμο συμβουλευτείτε την ετικέτα που είναι ραμμένη στην επένδυση του προϊόντος.
- Μην χρησιμοποιείτε χλωρίνη.
- Μην σιδερώνετε.
- Μην χρησιμοποιείτε στεγνό καθάρισμα.
- Μην αφαιρείτε τους λεκέδες με διαλυτικά.
- Μην στεγνώνετε σε στεγνωτήριο.

PEG-PÉREGO S.P.A.

Η Peg Perego SpA είναι μια εταιρεία με Σύστημα Διαχείρισης Ποιότητας πιστοποιημένο από την TÜV Italia Srl, σύμφωνα με το πρότυπο ISO 9001.

Η Peg-Pérego μπορεί να επιφέρει ανά πάσα στιγμή τροποποιήσεις στα μοντέλα που περιγράφονται στην παρούσα δημοσίευση, για λόγους τεχνικής ή εμπορικής φύσης.

ΥΠΗΡΕΣΙΑ ΥΠΟΣΤΗΡΙΞΗΣ PEG-PÉREGO

Εάν τυχόν χαθούν ή καταστραφούν μέρη του μοντέλου, χρησιμοποιήστε μόνον γνήσια ανταλλακτικά Peg-Pérego. Για ενδεχόμενες επισκευές, αντικαταστάσεις, πληροφορίες σχετικά με τα προϊόντα, πώληση γνήσιων ανταλλακτικών και αξεσουάρ, επικοινωνήστε με την Υπηρεσία Υποστήριξης Peg Pérego αναφέροντας, σε περίπτωση που υπάρχει, τον σειριακό αριθμό του προϊόντος.

τηλ. 0039/039/60.88.213

fax 0039/039/33.09.992

e-mail assistenza@pegperego.it

ιστοσελίδα internet www.pegperego.com

Όλα τα δικαιώματα πνευματικής ιδιοκτησίας αναφορικά με το περιεχόμενο των παρόντων οδηγιών χρήσης ανήκουν στην PEG PÉREGO S.p.A. και προστατεύονται από την ισχύουσα νομοθεσία.

ΠΕΡΑΜΑΞ Α.Ε.

2η & 17η οδός (Οδυσ. Ελύτη)
ΒΙΟ.ΠΑ - Άνω Λιόσια 133 41 Αττικής
Τηλ. : 210 24 74 638 – 210 24 86 850
• Fax: 210 24 86 890
e-mail: info@peramax.gr • www.peramax.gr



PEG PEREGO

ΠΑΙΔΙΚΑ ΕΙΔΗ ΒΡΕΦΑΝΑΠΤΥΞΗΣ ΚΑΙ ΠΑΙΧΝΙΔΙΑ

Η Εγγύηση για τυχόν εργοστασιακά ελαττώματα των προϊόντων της Peg – Peregó ορίζεται για διάστημα έξι μηνών από την ημερομηνία αγοράς. **Ο καταναλωτής πρέπει να απευθύνει πάντα το αίτημα προς τον πωλητή**, από τον οποίο έχει την απόδειξη αγοράς ή οποιοδήποτε άλλο έγγραφο ισοδύναμο.

Η παρούσα εγγύηση ισχύει μόνο εφ' όσον το προϊόν χρησιμοποιείται σωστά και βάσει των οδηγιών χρήσεως. Ο κατασκευαστής και οι εντεταλμένοι συνεργάτες του διατηρούν το δικαίωμα του τεχνικού ελέγχου.

Ο κατασκευαστής δεν μπορεί να θεωρηθεί υπεύθυνος εφ' όσον:

- Δεν τηρηθούν οι ανάλογες οδηγίες χρήσεως του κάθε προϊόντος.
 - Καταστραφεί τυχαία το προϊόν ή προκληθούν βλάβες από τη κακή χρήση αυτού.
 - Υπάρξει τεχνική παρέμβαση ξένου προς την εταιρεία μας τεχνικού, πράγμα το οποίο απαγορεύεται και αποτελεί κίνδυνο για την ασφάλεια του παιδιού.
 - Φυσιολογική φθορά η οποία δεν επηρεάζει την λειτουργία του προϊόντος.
- Διατηρείτε την εγγύηση και τις οδηγίες χρήσεως και για μελλοντική χρήση.**

ΕΓΓΥΗΣΗ

ΟΝΟΜΑΤΕΠΩΝΥΜΟ ΑΓΟΡΑΣΤΟΥ:

ΔΙΕΥΘΥΝΣΗ:

ΤΗΛΕΦΩΝΟ:

e-mail:

ΣΕΙΡΙΑΚΟΣ ΑΡΙΘΜΟΣ ΠΡΟΪΝΤΟΣ:

ΚΩΔΙΚΟΣ ΠΡΟΪΝΤΟΣ:

ΗΜΕΡΟΜΗΝΙΑ ΑΓΟΡΑΣ

ΣΦΡΑΓΙΔΑ ΚΑΤΑΣΤΗΜΑΤΟΣ

Προσοχή: Η εγγύηση ισχύει μόνο εφ' όσον έχει συμπληρωθεί και σφραγιστεί από τον πωλητή με την ημερομηνία αγοράς. Ζητείστε το από το κατάστημα τη στιγμή της αγοράς. Αν χαθεί ή καταστραφεί το απόκομμα της εγγύησης δεν μπορεί να αντικατασταθεί.



- عجلات التزلج على الجليد.
- تشغيل الفرامل دائما أثناء عمليات خَميل وتفرغ الطفل.
- تحذير لا تضع أي فراش غير معتمد من المصنع.
- لا تستخدم ملحقات غير معتمدة من قبل الشركة المصنّعة.

اللغة العربية

نشكركم على شرائكم أحد منتجات Peg-Pérego.



قد تختلف الصور التي تشير إلى تفاصيل الأقمشة عن المجموعة التي يتم شراؤها. للمزيد من المعلومات، يمكنك الرجوع إلى موقعنا على الإنترنت: www.pegpérego.com

تعليمات الاستخدام

- 1 الفتح: لفتح العربة، فك اللسان الجانبي الموجود ناحية اليسار (الصورة a). وامسك اليمين وارفع العربة في نفس الوقت، للتأكد من صحة عملية الفتح. يجب مراجعة أن الخطافان الجانبيان مثبتين جيداً (الصورة b).
- 2 إذا لم يكن الخطافان مثبتين جيداً، اضغط إذن على المقعد (الصورة c). حتى سماع صوت تعشيق التثبيت، وفي النهاية اضغط على زر PUSH بالقدم نحو الأسفل (الصورة d).
- 3 التجميع: لتثبيت العجلات الأمامية، يجب التأكد أولاً من وجود حلقة التثبيت. كما في الصورة. واخفض الرافعة A وأدخل العجلة B. حتى سماع صوت التعشيق.
- 4 ولتثبيت العجلات الخلفية المدمجة مع قضيب الفرامل، فيجب ضبط موضعها مع الإمسك بالفرامل الخارجية (الصورة a). تحذير: يجب التأكد من سلامة التثبيت عند سماع صوت التعشيق. كما هو موضح في الصورة (الصورة b).
- 5 وفي النهاية، قم بتثبيت العنصر الأوسط من قضيب الفرامل إلى جسم العربة. مع التأكد من سلامة التثبيت. كما هو موضح في الصورة.
- 6 السلسلة الصغيرة: لتثبيت السلسلة، أدخل الفتحات في الخطافين الخلفيين 1 و2 والخطاف الأمامي 3 (الصورة a). ضبط الأيدي: يمكن ضبط ارتفاع الأيدي، اضغط على الزر الكبير الموجود خلف اليد الرافعة وارفعها لأعلى، ولإزالتها، تصرف بالعكس (الصورة b).
- 7 العجلات الدوارة: حتى تصبح العجلات الأمامية دوارة، يلزم خفض الرافعة (السهم 1). ولتثبيتها، حرك الرافعة في الإجهاد العكسي (السهم 2). والعجلات الخلفية ثابتة. الفرامل: لفرملة عربة الطفل، يجب استخدام القدم خفض الرافعة الموجودة عند مجموعة العجلات الخلفية، ولإيقاف الفرامل، تصرف بالعكس (الصورة b). عند التوقف، يجب استخدام الفرامل دائماً.
- 8 الغطاء: لتثبيت الغطاء، صل الأربطة على النقاط المناسبة حتى تسمع صوت "طقة" (الشكل a). اربط الزرين الجانبيين كما هو موضح (الشكل b - c). وفي النهاية، اشك الغطاء بالأزرار على خلف مسند الظهر للعربة (الشكل d).
- 9 يمكن ضبط الغطاء على موضعين (2)، وذلك عن طريق سحبه إلى الخلف أو إلى الأمام.
- 10 حزام الأمان ذي الخمس نقاط: لربطه، أدخل الإبرتين في حزام الخصر (أي الحمالات المربوطة بالسهم a) في الحزام الذي يفصل بين الساقين حتى سماع صوت التعشيق (السهم b). ولفكه، اضغط على الزر الموجود في منتصف الإبزيم (السهم c) واسحب حزام الخصر نحو الخارج (السهم d).
- 11 لنشد حزام الخصر اسحب من الجانبين، في إجهاد السهم، وإرخائه، تصرف بالعكس.
- 12 يمكن ضبط أحزمة الأمان على 3 مستويات وفقاً لطول الطفل، ويلزم الوصول إلى أعلى وضع عندما يكبر الطفل.
- 13 ولضبط ارتفاع أحزمة الأمان، يلزم فك الإبرتين من خلف الظهر. اسحب الحمالات في إجهادك (السهم a) حتى تنحرف الحمالات ثم أدخلها في فتحات الظهر (السهم b). فك الحمالات من القماشة (السهم c) وأدخلها في أكثر الفتحات المناسبة (السهم d). وفي النهاية أعد ربط الإبرتين خلف الظهر (السهم)

هام: يجب قراءة هذه التعليمات بعناية والاحتفاظ بها للرجوع إليها مستقبلاً، قد يتعرض الطفل للمخاطر إذا لم يتم اتباع هذه التعليمات.

- تم تصميم هذا المنتج لنقل طفل واحد فقط أثناء الجلوس.
- لا يجب استخدام هذه السلعة لعدد أكبر من عدد الأطفال المشار إليه من المصنع.
- تم تصميم هذا المنتج بحيث يتوافق مع الأطفال منذ لحظة الميلاد وحتى وزن 15 كجم أثناء الجلوس.
- للأطفال حديثي الولادة، من المستحسن ضبط ظهر المقعد إلى أدنى موضع ممكن.
- تحذير قبل الاستخدام: يجب التأكد أن آليات تثبيت المقعد الخاص بالسيارات أو بعربة الأطفال تعمل بشكل سليم؛ كما يجب التأكد أن منتجات Peg-Pérego Ganciomatic مثبتة جيداً في السلعة.
- تحذير يجب أن يتولى شخص بالغ عمليات تجميع و تجهيز السلعة. لا يجب استخدام هذه السلعة إذا كان بها أجزاء ناقصة أو مكسورة.
- تحذير استخدم دائماً نظام الربط.
- استخدم دائماً حزام الأمان ذي الخمس نقاط.
- اربط حزام الخصر مع الحزام الذي يفصل بين الساقين.
- تحذير لا تترك طفلك وحده أبداً بدون مراقبة.
- استخدم الفرامل دائماً عند التوقف عن السير.
- تحذير قبل الشروع في الاستخدام، يجب التأكد أولاً أن جميع آليات الربط والتثبيت تعمل بشكل سليم.
- تحذير أثناء عمليات الفتح والإغلاق، يجب التأكد أولاً أن الطفل يبعد بمسافة كافية لتجنب الإصابة.
- تحذير لا تسمح للطفل أبداً بالعبث بهذا المنتج.
- جنب إدخال الأصابع في آليات التثبيت.
- يجب الحذر والانتباه لحماية الطفل أثناء إجراء عمليات ضبط آليات التثبيت (اليد الرافعة، الظهر).
- قد يؤدي التحميل الزائد لليد الرافعة أو اليدين الرافعتين إلى عدم اتزان السلعة. ويجب اتباع تعليمات المصنع فيما يتعلق بأقصى حمل ممكن تثبيته.
- اللوح الأمامي ليس مصمماً حتى يتحمل وزن الطفل؛ اللوح الأمامي ليس مصمماً ليحافظ على الطفل أثناء الجلوس، ولا يحل محل حزام الأمان.
- لا تضع في السلة الصغير أحمالاً تتجاوز 5 كيلوجرامات. ولا تضع في حامل البيبرونة أوزاناً تتجاوز تلك المحددة في حامل البيبرونة ذاته. ولا تضع أبداً مشروبات ساخنة فيه، ولا تضع في جيوب الغطاء (إن وجدت). أوزاناً تتجاوز 0.2 كجم.
- لا تستخدم هذه السلعة بالقرب من السلام أو الدرجات؛ ولا تستخدمها بالقرب من مصادر الحرارة، أو اللهب المشتعل أو الأشياء التي تمثل خطورة وتكون في متناول يد الطفل.
- استخدم فقط قطع الغيار الموردة أو الموصى بها من قبل الشركة المصنعة / الموزع.
- تحذير لا تستخدم المظلة. (إن وجدت). في الأجواء المغلقة مع التأكد باستمرار أن الطفل لا يشعر بالحر؛ ولا تترك الطفل بجوار مصدر من مصادر الحرارة مع الحذر من السجائر.
- لا ينبغي استخدام المظلة الواقية من المطر على عربة الأطفال في حالة عدم وجود غطاء رأس أو مظلة واقية من الشمس يمكن ربطه بها. استخدام المظلة الواقية من المطر فقط يجب أن يتم تحت إشراف شخص بالغ. ويجب التأكد أن المظلة لا تتقاطع مع أي آلية من آليات الحركة في عربة الطفل للنوم أو للجلوس؛ ويجب فك المظلة دائماً قبل إغلاق عربة الطفل للنوم أو للجلوس.
- تحذير لم تتم الموافقة على هذا المنتج في الجري أو الجري باستخدام

وم يمكن أن تقوم شركة Peg Pérego بإجراء تغييرات في أي وقت على الموبيلات الواردة في هذا الكتيب لأسباب فنية أو تجارية

خدمة ما بعد البيع الخاص بشركة Peg-Pérego في حالة فقدان أو تلف أي جزء من أجزاء المنتج. استخدم فقط قطع الغيار الأصلية من Peg Pérego. وعند الحاجة لأي تصليح أو استبدال. وللحصول على معلومات بخصوص المنتجات. أو بيع قطع غيار أصلية أو اكسسوارات. يرجى الاتصال بخدمة ما بعد البيع الخاص بشركة Peg Pérego مع توضيح الرقم التسلسلي للمنتج إن وجد.

التليفون : 0039/039/60.88.213

الرقم الجاني: 414.147/800 (يمكن الاتصال به من أي خط ثابت)

الفاكس 0039/039/33.09.992

البريد الإلكتروني assistenza@pegperego.it

موقع الانترنت www.pegperego.com

عربي- تمتلك PEG PEREGO - شركة مساهمة- جميع حقوق الملكية الفكرية الموجودة في هذا الكتيب. والتي يحميها القانون.

e) ربط الإيزيمين ربطا سليما يتأكد عبر سماع صوت التعشيق (الصورة f).

14 ضبط مسند الساقين: يمكن ضبط مسند الساقين في وضعين، وخفض مسند الساقين. اسحب اللسانين الجانبيين إلى أسفل. وخفضه في نفس الوقت. ولرفع مسند الساقين. ادفعه لأعلى حتى سماع صوت التعشيق (الصورة a).

الظهر: لضبط ارتفاع اليد وضبط واحد من أوضاع حسب الرغبة (الصورة b).

15 الإغلاق: اسحب لأعلى إحدى الرافعتين ثم ارفع الأخرى حتى تصدر صوت طقة (الصورة a). امسك اليد الرافعة المركزية (الصورة b) واسحبها لأعلى حتى تقفل العربة تماما. تستطيع العربة المغلقة أن تركز على أرجلها دون سناد (الصورة c).

16 النقل: يمكن نقل عربة الأطفال بسهولة مع الاحتفاظ بالعجلات الأمامية ثابتة والإمساك باليد الرافعة المركزية (الصورة a). كما يمكن نقلها أيضا بمساعدة اليد الجانبية (الصورة b).

17 فك الكسوة: لفك كسوة عربة الأطفال: فك الإيزيمين الموجودين خلف الظهر (الصورة 1). وأخرج الإيزيم الخاص بالحزام الذي يفصل بين الساقين من أسفل (الصورة 2). وفك السمارين (من الجانبين معا) باستخدام مفك المسامير حتى يمكنك الاحتفاظ بالصامولة محكمة الغلق (الصورة 3).

18 فك الرباط المطاطي للهيكل (الصورة 4) ثم فك الهيكل (الصورة 5); راجع فقرة الفتح رقم 1. فك القماشة الموجودة حول الهيكل (الصورة 6).

19 فك القماشة الخاصة بمسند القدمين (الصورة 7). اسحب القماشة لأعلى (الصورة 8).

الأرقام التسلسلية

20 عربة الأطفال بليكو ميني. تحمل في خلف الظهر المعلومات التي تخص: اسم المنتج وتاريخ الإنتاج والرقم التسلسلي للمنتج. هذه المعلومات لا غني عنها في حالة رفع شكوى.

THE ORIGINAL ACCESSORY PEG-PEREGO

تم تصميم اكسسوارات Peg-Pérego لتكون نافعة وعملية لتيسير الأمور على الوالدين. اكتشف جميع الاكسسوارات المخصصة لمنتجك من Peg-Pérego على الموقع الإلكتروني www.pegperego.com

النظافة والصيانة

صيانة السلعة: يجب حمايتها من العوامل الجوية: المياه والأمطار أو الثلوج; التعرض المستمر لأشعة الشمس ولفترات متددة قد يؤدي إلى تغير لون كثير من الخامات; يجب تخزين هذه السلعة في مكان جاف. كما يجب إجراء فحص وصيانة بصفة دورية على الأجزاء الأساسية وفي فترات منتظمة.

نظافة الهيكل: يجب تنظيف الأجزاء البلاستيكية بصفة دورية بواسطة قطعة قماش مبللة ولكن دون استخدام مذيبات أو أي منتجات أخرى مشابهة; كما يجب الحفاظ على جميع الأجزاء المعدنية بعيدا عن الرطوبة لمنع تكوين الصدأ; ويجب الحفاظ أيضا على نظافة جميع الأجزاء المتحركة (أليات الضبط وأليات التثبيت والعجلات...) وحمايتها من الغبار أو الرمال. وإذا لزم الأمر تزييتها بزيت خفيف.

نظافة الأجزاء المصنوعة من القماش:

- امسح الأجزاء المختلفة من البطانة للتخلص من الغبار.
- يرجى اتباع التعليمات المذكورة على ملصق المنتج الذي تم حياكته على الغطاء عند الغسيل.
- لا تستخدم مبيضات من الكلور.
- لا تستخدم المكواة.
- لا للتنظيف الجاف.
- لا تقم بإزالة البقع بواسطة مذيبات.
- لا للتنظيف.

PEG-PÉREGO S.p.A

تعتمد Peg Pereg Spa نظام إدارة جودة معتمد من قبل TÜV Italia Srl وفقا لمعيار ISO 9001.

FA - فارسی

سیاس از حسن نظر شما برای انتخاب محصولات پگ پرگو

A هشدار

مهم: این دستور العمل‌ها را برای مراجعات بعدی نگهدارید. برای استفاده ایمن، این دستور العمل‌ها را بخوانید و رعایت کنید.

در صورت عدم رعایت این دستور العمل‌ها ممکن است ایمنی کودک به خطر بیفتد.

این محصول برای حمل و نقل ۱ کودک در صندلی در نظر گرفته شده است.

از این محصول برای حمل تعداد کودک بیشتر از آنچه توسط سازنده در نظر گرفته شده است، استفاده نکنید.

این محصول برای کودکان از بدو تولد تا وزن 15 کیلوگرم تأیید شده است.

توصیه می‌شود که برای کودکان تازه متولد شده از پشتی در وضعیت کاملاً خوابیده استفاده کنید.

هشدار قبل از استفاده بررسی کنید که ابزار اتصال بدنه کالسکه، قسمت نشیمن‌گاه یا صندلی خودرو به درستی درگیر شده باشند.

بررسی کنید که محصول Ganciomatic پگ پرگو به درستی به محصول وصل شده باشد.

هشدار سر همبندی و آماده‌سازی محصول باید توسط افراد بزرگسال انجام شود.

در صورت مشاهده نشانه‌هایی از شکستگی یا فقدان قطعاتی از محصول، از آن استفاده نکنید.

هشدار همیشه از سیستم مهارکننده استفاده کنید. همیشه از مهار ایمنی پنج نقطه‌ای استفاده کنید. همیشه از تسمه مهار دوشاخه به همراه بند کمر استفاده کنید.

هشدار هرگز کودک خود را بدون مراقب رها نکنید.

همیشه هنگامی که خودرو متوقف است، ترمز دستی را بکشید.

هشدار قبل از استفاده اطمینان حاصل کنید که همه ابزار قفل‌شونده درگیر شده‌اند.

هشدار برای جلوگیری از بروز جراحات، هنگام بازکردن یا جمع‌کردن محصول، اطمینان حاصل کنید که کودک در آن نزدیکی نباشد.

هشدار این محصول یک اسباب‌بازی نیست. اجازه ندهید کودکان با این محصول بازی کنند.

از وارد کردن انگشتان خود به داخل مکانیسم‌ها خودداری کنید. هنگام تنظیم مکانیسم‌ها (میله دسته، پشتی، ...) مواظب باشید که کودک آسیب نبیند.

هرگونه سنگینی که معلق روی دسته یا میله دسته قرار بگیرد باعث عدم تعادل محصول می‌شود؛ در خصوص حداکثر بار قابل‌حمل از دستور العمل‌های سازنده پیروی کنید.

میله جلو (اگر وجود دارد) برای تحمل وزن کودک در نظر گرفته نشده است. این میله برای نگهداشتن کودک در صندلی و به‌عنوان جایگزین برای کمر بند در نظر گرفته نشده است.

سبدهای بیشتر از 5 کیلوگرم را روی آن قرار ندهید.

(در صورت وجود جابجانی) هیچ چیزی سنگین‌تر از آنچه روی خود جابجانی قید شده است در آن قرار ندهید و هرگز نوشیدنی‌های داغ را در آن قرار ندهید. از گذاشتن چیزی سنگین‌تر از 0,2 کیلوگرم در جیب‌های سایبان (اگر وجود دارد) خودداری کنید.

از استفاده از محصول در نزدیکی رامپله یا پلکان، منابع گرمایی، شعله‌های باز یا اجسام خطرناک در محدوده دسترسی کودکان خودداری کنید.

فقط باید از قطعات تعویضی ارابه شده توسط سازنده/فروشنده استفاده شود.

هشدار از روکش ضدباران (اگر وجود دارد) نباید روی محصولات فاقد سایبان یا چتر آفتابی که نمی‌توانند آن را نگهدارند استفاده شود. از روکش ضدباران فقط تحت نظارت یک بزرگسال استفاده شود. از روکش ضدباران در داخل خانه استفاده نکنید و اطمینان حاصل کنید که کودک گرمش نمی‌شود؛ و سبدها و تکیه‌ها را نزدیک منابع گرمایی پارک نکنید و از سیگارهای روشن کاملاً دور نگهدارید. اطمینان حاصل کنید که روکش ضدباران از امحمتی در کار قطعات متحرک کالسکه/کریر ایجاد نمی‌کند. همیشه قبل از جمع‌کردن کالسکه/کریر، روکش ضدباران را بردارید.

هشدار: این محصول برای دویدن یا اسکی‌بازی مناسب نیست.

هنگام قراردادن کودک درون محصول یا بیرون آوردن وی از آن، ترمز دستی را بکشید.

هشدار داخل گهواره از تشک‌هایی که توسط سازنده تأیید نشده‌اند، استفاده نکنید.

تصاویر مربوط به جزئیات پارچه ممکن است با مجموعه خریداری شده متفاوت باشد.

برای کسب اطلاعات بیشتر، به وبسایت ما مراجعه کنید:
www.pegperego.com

دستور العمل‌ها

1 بازکردن: برای بازکردن کالسکه، اهرم سمت چپ را از قلاب خارج کنید (شکل a)، دسته‌ها را بگیرد و همزمان کالسکه را بالا بیاورید.

با اطمینان از اینکه قلاب‌های کناری محکم هستند، بررسی کنید که کالسکه به درستی باز شده باشد (شکل b).

2 اگر قلاب‌ها در دست محکم نشده‌اند، صندلی را به سمت پایین فشار دهید (شکل d) تا زمانی‌که با صدای کلیک جابجافتند.

در پایان، با پای خود روی PUSH به سمت پایین فشار دهید (شکل e).

3 سر همبندی: برای وصل کردن چرخ‌های جلو، ابتدا بررسی کنید که و آشر داشته باشد، همان‌طور که در شکل نشان داده شده است، سپس اهرم A را پایین آورده و چرخ B را بلغزاند تا زمانی‌که با صدای کلیک جا بیفتد.

4 برای وصل کردن چرخ‌های عقب که با کابل ترمز وصل شده‌اند، آن‌ها را به‌صورتی که ترمز رویه بیرون باشد، قرار دهید (شکل a).

هشدار: اطمینان حاصل کنید که قلاب‌ها با صدای کلیک در جای خود قرار گرفته‌اند، همان‌طور که در شکل b نشان داده شده است.

5 در پایان، جزء وسط کابل ترمز را روی شاسی قلاب کنید، دقت کنید که با صدای کلیک، همان‌طور که در شکل نشان داده شده است، در جای خود قرار بگیرد.

6 سبدها: برای وصل کردن سبدها، حلقه‌ها را روی قلاب‌های عقب 1 و 2 و حلقه جلو 3 بلغزاند (شکل a).

تنظیم دسته‌ها: ارتفاع دسته‌ها را می‌توان تنظیم کرد. دکمه کوچک پشت دسته‌ها را فشار داده و به سمت بالا بکشید. برای پایین آوردن دسته‌ها، عکس این کار را انجام دهید (شکل b).

7 چرخ‌های خودگرد: برای خودگرد شدن چرخ‌ها، اهرم (پیکان 1) باید پایین آورده شود. برای ایمن‌کردن چرخ‌ها، اهرم را در جهت مخالف حرکت دهید (پیکان 2). چرخ‌های عقب ثابت هستند.

ترمز: برای تنظیم ترمز روی کالسکه، اهرم پشت چرخ را با پای خود پایین بیاورید. برای آزادکردن ترمز، اهرم را بلند کنید (شکل b). در حالت بی‌حرکت، همیشه ترمز را بکشید.

8 سایبان: برای وصل کردن سایبان، اتصالات را روی نقاط مناسب فشار دهید تا زمانی‌که صدای کلیک آن‌ها را بشنوید (شکل a).

دکمه‌های دو طرف را همان‌طور که نشان داده شده است ببندید

در پایان، دکمه‌های سایبان را در پشت پشتی کالسکه ببندید (شکل d).

9 سایبان را می‌توان به‌آسانی با کشیدن آن به سمت عقب یا جلو، به دو حالت تنظیم کرد.

10 مهار ایمنی 5 نقطه‌ای: برای بستن آن، دو سگک بند کمر (بند‌های روی شانه متصل باشند، پیکان a) را به داخل قسمت جداکننده پاها فرو کنید تا وقتی که با صدای کلیک جا بیفتد (پیکان b). برای باز کردن آن، دکمه گرد وسط بست (پیکان c) را فشار داده و بند کمر را بیرون بکشید (پیکان d).

11 برای سفت کردن بند کمر، دو طرف را در جهت پیکان بکشید. برای شل کردن آن عکس این کار را انجام دهید. 12 بسته به قد کودک، مهار ایمنی را از 3 ارتفاع مختلف می‌توان تنظیم کرد. با بزرگتر شدن کودک، مهار باید به وضعیت بالاتر برده شود.

13 برای تنظیم ارتفاع مهارهای ایمنی، دو سگک پشت پشتی را آزاد کنید.

بند‌های روی شانه را به سمت خود بکشید (پیکان a) تا وقتی که سگک‌ها آزاد شوند و آن‌ها را در حلقه‌های پشتی جابزنید (پیکان b). بند‌های روی شانه را از کیسه بیرون بیاورید (پیکان c) و آن‌ها را در مناسبترین حلقه جابزنید (پیکان d)، سپس دو سگک پشت پشتی را دوباره وصل کنید (پیکان e). وقتی صدای کلیک شنیدید سگک‌ها به‌درستی وصل شده‌اند (شکل f).

14 تنظیم قسمت زیر ساق‌ها: قسمت زیر ساق‌ها را به 2 حالت مختلف می‌توان تنظیم کرد. برای پایین آوردن قسمت زیر ساق‌ها، اهرم‌های دو طرف را به سمت پایین بکشید و همزمان قسمت زیر ساق‌ها را پایین بیاورید. برای بالا آوردن قسمت زیر ساق‌ها، آن‌ها را به سمت بالا هل دهید تا زمانی که با صدای کلیک در جای خود قرار بگیرد (شکل a).

تنظیم پشتی: برای تنظیم پشتی، دسته را بلند کنید و آن‌ها به وضعیت دل‌خواه بخواه‌ایانید. پشتی را به حالت‌های مختلف می‌توان تنظیم کرد (شکل b).

15 جمع کردن به طرف بالا: یک اهرم و به دنبال آن اهرم دوم را به سمت بالا بکشید تا زمانی که صدای کلیک آن‌ها را بشنوید (شکل a)؛ سپس، دسته وسط را بگیرید (شکل b) و آن‌ها را به سمت بالا بکشید تا زمانی که کالسکه به طرف بالا جمع شود. وقتی کالسکه جمع شود، به صورت عمود می‌ایستد (شکل c).

16 حمل و نقل: کالسکه را می‌توان به راحتی (با تنظیم چرخ‌های جلو روی حالت ثابت) با دسته وسط حمل کرد (شکل a). با دسته بغل نیز می‌توان آن را حمل کرد (شکل b).

17 آستری جداشونده: برای بیرون آوردن آستری از کالسکه: بست پشت پشتی را از قلاب‌ها بیرون بیاورید (شکل 1)، بست جداکننده پاها را از زیر صندلی بیرون بکشید (شکل 2)، دو پیچ (طرفین) را با استفاده از یک پیچ‌گوشتی شل کنید تا مهره‌ها بسته بمانند (شکل 3).

18 بند پلاستیکی را از قلاب شاسی بیرون بیاورید (شکل 4)، (شکل 5)، مراجعه شود به پاراگراف باز کردن، نکته 1)، کیسه شاسی را کنار بزنید (شکل 6)،

19 کیسه صفحه زیر پا را کنار بزنید (شکل 7) و کیسه را به سمت بالا بکشید (شکل 8).

شماره سریال

20 همه اطلاعات مربوطه زیر در پشت پشتی Stroller PLIKO MINI قید شده است: نام محصول، تاریخ ساخت و شماره سریال.

تسا زاین دروم تی‌اکش نوگره ی‌ارب تاع‌الطن‌ی‌ا

THE ORIGINAL ACCESSORY PEG-PEREGO

تم‌تصمیم اکسسوارات Peg-Pérego لتکون نافعة و عملیة لتیسیر الأمور علی الوالدین. اکتشف جمع الاکسسوارات المخصصة لنتجک من Peg-Pérego علی الموقع الإلكتروني www.

تعمیر و نگهداری

تعمیر و نگهداری محصول: محصول را از عوامل جوی: آب، باران یا برف محافظت کنید: قرار گرفتن طولانی مدت و مداوم در برابر نور آفتاب ممکن است باعث تغییر رنگ مواد مختلف آن شود: محصول را در یک مکان خشک نگهداری کنید.

تعمیر کردن صندلی: همه قطعات پلاستیکی را به‌طور مرتب با یک دستمال مرطوب تمیز کنید. از حلال‌ها یا محصولات پاک‌کننده مشابه استفاده نکنید: برای جلوگیری از زنگ‌زدگی، همه قطعات فلزی را خشک نگهدارید: قطعات متحرک (مکانیسم‌های تنظیم، مکانیسم‌های قفل، چرخ‌ها...) را تمیز و عاری از گردوخاک نگاه دارید. و در صورت نیاز، با روغن ماشین سبک روغن‌کاری کنید. تعمیر کردن قسمت‌های پارچه‌ای: گردوخاک روی قسمت‌های پارچه‌ای را با برس بزدایید.

• هنگام نشست و شو، دستورالعمل‌های شرح داده شده روی برجسب دوخته شده در داخل روکش را به دقت دنبال کنید.

• از سفیدکننده‌های حاوی کلر استفاده نکنید.

• اتو نکنید.

• خشک‌شویی نکنید.

• برای از بین بردن لکه‌ها از حلال‌ها استفاده نکنید.

• از خشک‌کن چرخشی استفاده نکنید.

PEG-PÉREGO S.p.A

تعمند Peg Perego Spa نظام إدارة جودة معتمد من قبل TÜV

Italia Srl وفقا لمعيار ISO 9001.

ومن الممكن أن تقوم بشركة Peg Pérego بإجراء تغييرات في أي وقت على الموديلات الواردة في هذا الكتيب لأسباب فنية أو تجارية

خدمة ما بعد البيع الخاص بشركة Peg-Pérego

في حالة فقدان أو تلف أي جزء من أجزاء المنتج، استخدم فقط قطع الغيار الأصلية من Peg Pérego. وعند الحاجة لأي تصليح أو استبدال، وللحصول على معلومات بخصوص المنتجات، أو بيع قطع غيار أصلية أو اكسسوارات، يرجى الاتصال بخدمة ما بعد البيع الخاص بشركة Peg Pérego مع توضيح الرقم التسلسلي للمنتج إن وجد.

التليفون: 0039/039/60.88.213

الرقم الجاني: 4 14. 147/800 (يمكن الاتصال به من أي خط ثابت)

الفاكس: 0039/039/33.09.992

البريد الإلكتروني: assistenza@pegperego.it

موقع الانترنت: www.pegperego.com

عربي- تمتلك PEG PEREGO - شركة مساهمة- جميع حقوق الملكية الفكرية الموجودة في هذا الكتيب، والتي يحميها القانون.

IT Italiano

Dichiarazione di conformità

Denominazione del prodotto
PLIKO MINI

Codice identificativo del prodotto
IPKR*

Normative di riferimento (origine)

EN 1888:2012
EN 71-3
European Directive 2005/84/CE
(Phthalates Directive)
European Directive 2002/61/CE
(Azocolourants)

FR Français

Declaration of conformity

Denomination du produit
PLIKO MINI

Identification du produit
IPKR*

Standard du referiment (origin)

EN 1888:2012
EN 71-3
European Directive 2005/84/CE
(Phthalates Directive)
European Directive 2002/61/CE
(Azocolourants)

DE Deutsch

Konformitätserklärung

Bezeichnung des Produktes
PLIKO MINI

Kennzeichnungscode des Produktes
IPKR*

Bezugsbestimmungen (Ursprung)

EN 1888:2012
EN 71-3
European Directive 2005/84/CE
(Phthalates Directive)
European Directive 2002/61/CE
(Azocolourants)

ES Español

Declaración de conformidad

Denominación del producto
PLIKO MINI

Código de identificación del producto
IPKR*

Normativas de referencia (origen)

EN 1888:2012
EN 71-3
European Directive 2005/84/CE
(Phthalates Directive)
European Directive 2002/61/CE
(Azocolourants)

Dichiarazione di conformità

La PegPerego S.p.A. dichiara sotto la propria responsabilità che l'articolo in oggetto è stato sottoposto a test di collaudo interni e omologato secondo le normative vigenti presso laboratori esterni ed indipendenti.

Declaration of conformity

PegPerego S.p.A. declares under its sole responsibility that the article to which this declaration relates has undergone internal testing and has been approved, in accordance with regulations in force, by external, independent testing laboratories.

Declaration du conformité

PegPerego S.p.A. déclare, sous sa propre responsabilité, que l'article en question a été soumis à des tests d'essais internes et homologué selon les normes en vigueur par des laboratoires extérieurs et indépendants.

Konformitätserklärung

Die Firma PegPerego S.p.A. erklärt auf ihre Verantwortung, dass der betreffende Artikel internen Abnahmetests unterzogen sowie gemäß den gültigen Bestimmungen von externen und unabhängigen Labors zugelassen wurde.

Declaración de conformidad

PegPerego S.p.A. declara bajo su responsabilidad que el artículo en objeto ha sido sometido a pruebas de ensayo internas y ha sido homologado según las normativas vigentes en laboratorios exteriores e independientes.

Data e luogo di rilascio

Arcore, Febbraio 2017

PegPerego S.p.A.
via De Gasperi, 50
20862 Arcore (MB), ITALY

Date and place of issue

Arcore, February 2017

PegPerego S.p.A.
via De Gasperi, 50
20862 Arcore (MB), ITALY

Date et lieu du publication

Arcore, février 2017

PegPerego S.p.A.
Via De Gasperi, 50
20862 Arcore (MB), ITALY

Datum und Ort der Ausstellung

Arcore, Februar 2017

PegPerego S.p.A.
Via De Gasperi, 50
20862 Arcore (MB), ITALY

Fecha y lugar de expedición

Arcore, febrero 2017

PegPerego S.p.A.
Via De Gasperi, 50
20862 Arcore (MB), ITALY





PEG-PEREGO S.p.A.

VIA DE GASPERI 50 20862 ARCORE MB ITALIA

tel. 0039 039 60881 fax 0039 039 615869

Servizio Post Vendita - After Sale:

tel. 0039 039 6088213



PEG-PEREGO U.S.A. Inc.

3625 INDEPENDENCE DRIVE FORT WAYNE INDIANA 46808

phone 260 482 8191 fax 260 484 2940

Call us toll free: 1 800 671 1701

PEG-PEREGO CANADA Inc.

585 GRANITE COURT PICKERING ONTARIO CANADA L1W3K1

phone 905 839 3371 fax 905 839 9542

Call us toll free: 1 800 661 5050

www.pegperego.com

Tutti i diritti di proprietà intellettuale relativi ai contenuti di questo manuale d'istruzione appartengono a PEG PEREGO S.p.A. e sono tutelati dalle leggi vigenti.

All of the intellectual property rights for the contents of this instruction manual belong to PEG PEREGO S.p.A. and are protected by the laws in force.

pliko mini



F1001702I123