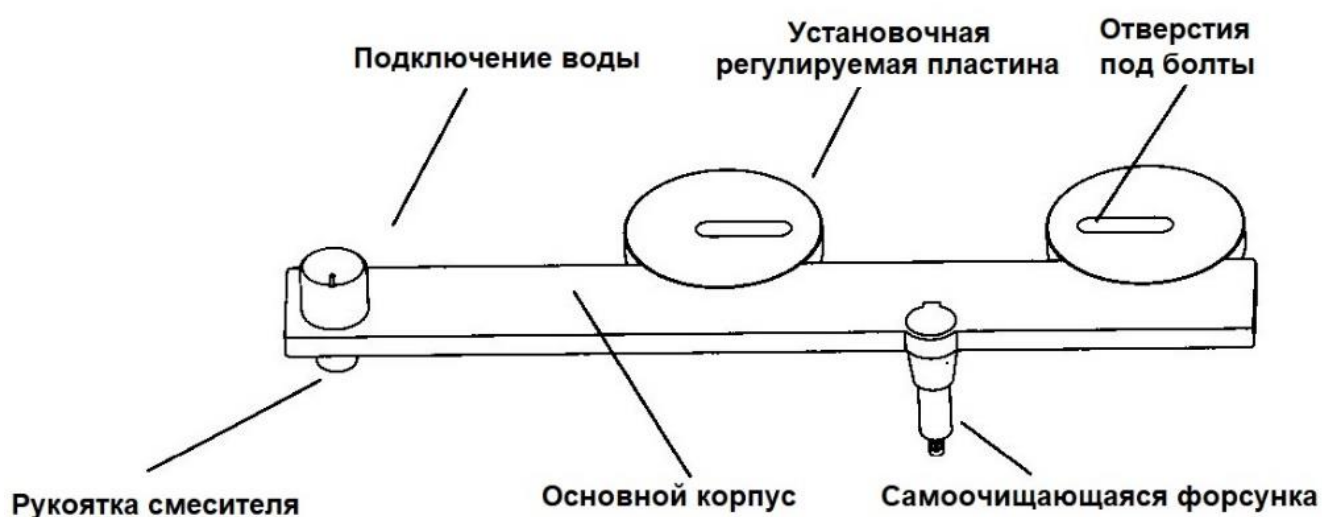


Механическая биде-накладка SANTERRA-UNO

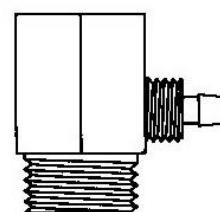
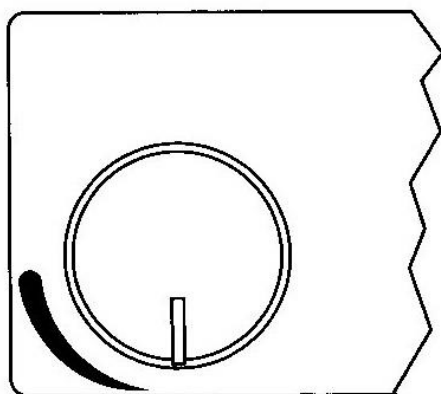
Руководство по эксплуатации

1. Внешний вид и составляющие



(1) Внешний вид смесителя

(2) Комплектация



Тройник - 1 шт.



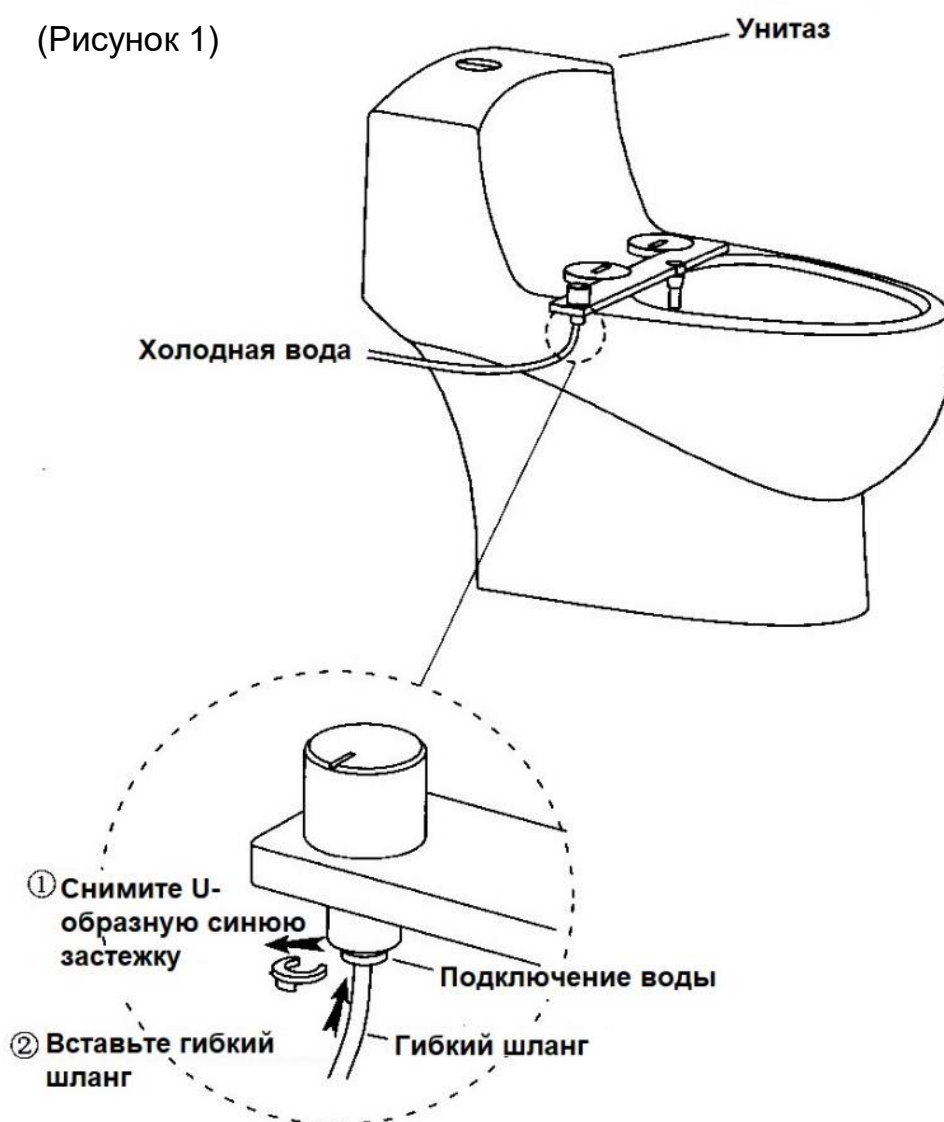
Гибкий шланг - 0,8 м

2. Установка

- (1) Подготовка
 - A. Перекройте кран водоснабжения унитаза
 - B. Спустите воду из бака унитаза
 - C. Снимите крышку и сиденье унитаза
 - D. Открутите гайку гибкого шланга от подключения к смывной арматуре унитаза

- (2) Установка устройства
 - A. Подключение холодной воды
 1. Установите тройник на клапан подачи воды
 2. Соедините шлангом тройник с гнездом для подключения холодной воды (Рисунок 1)

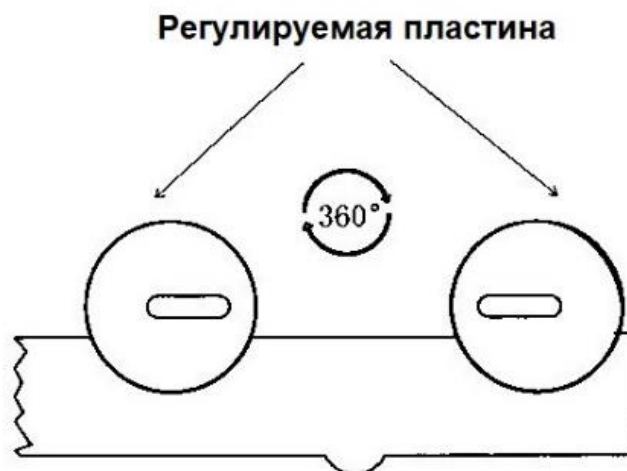
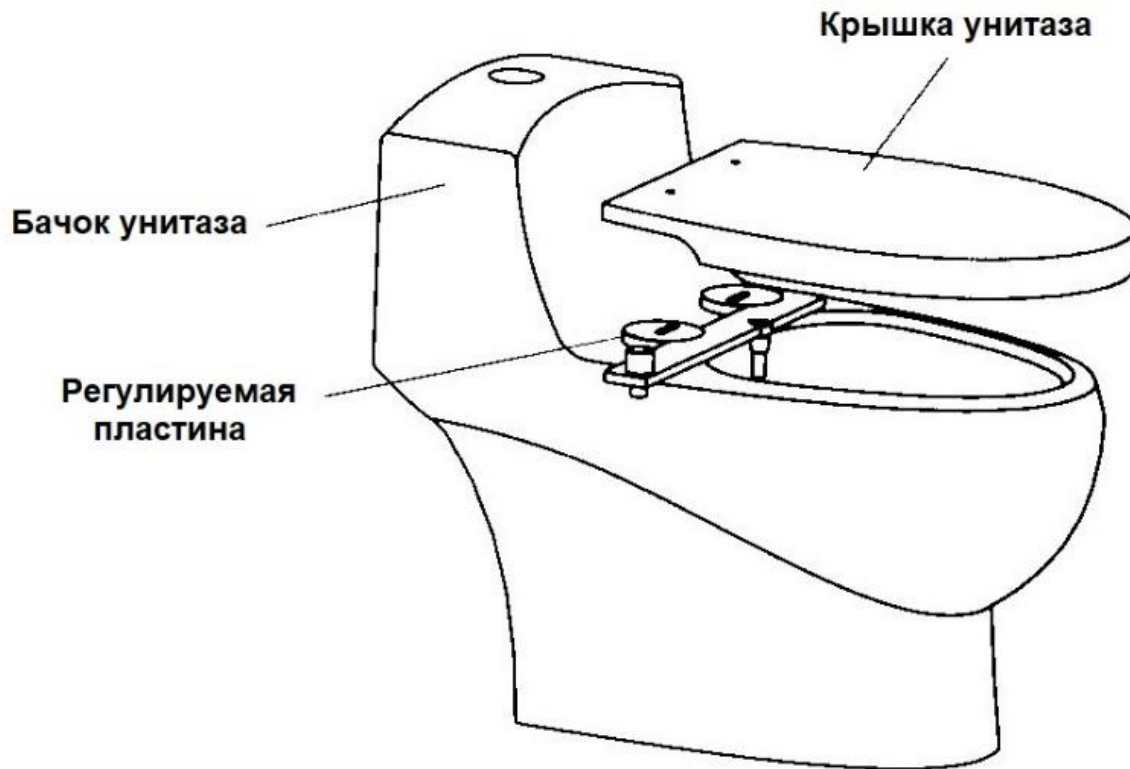
(Рисунок 1)



Внимание: снимите U-образную застёжку, вставьте шланг и установите застёжку на свое место.

С. Установка основного корпуса

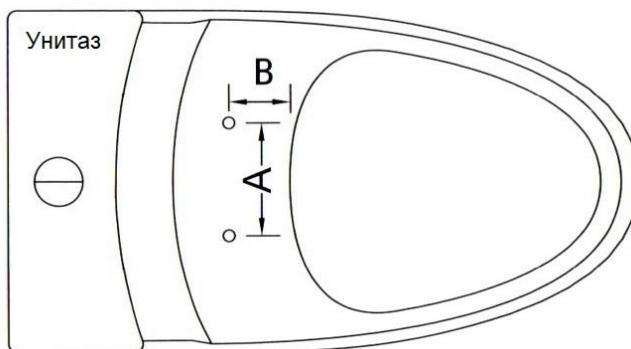
Установите устройство между чашей унитаза и сиденьем, используя штатное крепление крышки.



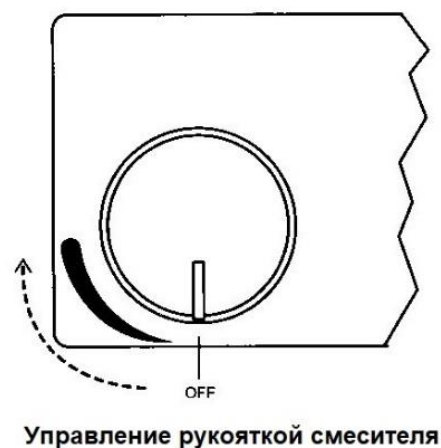
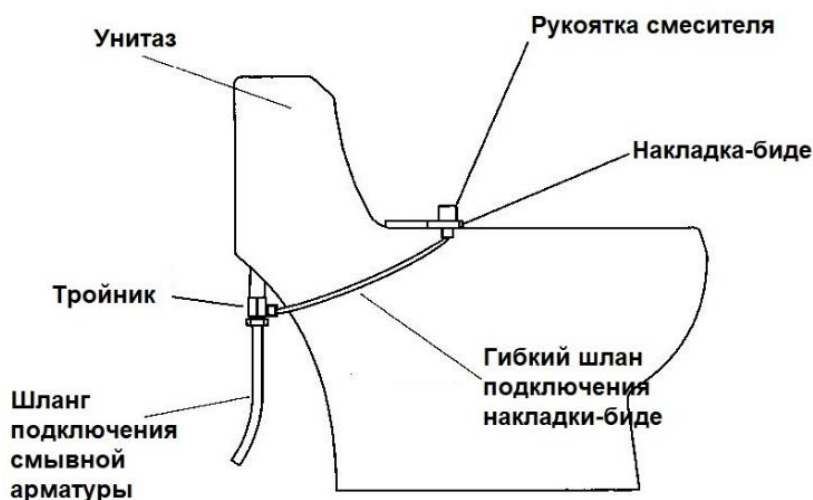
Примечание: установочная регулируемая пластина имеет универсальную конструкцию, которая позволяет установить устройство при любом расстоянии между крепежными болтами.

3. Совместимость с унитазом

Подходит к штатному сиденью унитаза при соблюдении следующих параметров: размер А: в диапазоне 125-215мм, размер В: менее 75мм

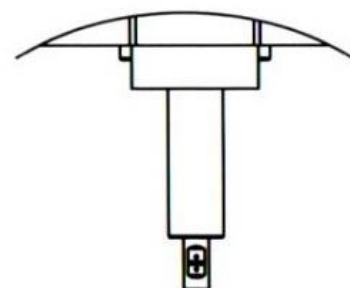


4. Управление



5. Возможные неисправности

Если форсунка засорена, просто несколько раз опустите и поднимите ее вручную.



Изготовитель: Xiamen Wing Technology Co.,
Ltd. No. 228 3/F Jiutian HU Road, Jimei district, Xiamen, КНР
Импортер в РБ: ИП Красицкая П.В. Минская обл., г. Борисов, б-р Гречко 21-83
Сервисный центр: г. Минск, ул. К. Туровского д. 8, пав. 160
тел. 8-044-59-48-999 www.bidet.by

Дата продажи __ __ 20__ Гарантийный срок – 6 месяцев со дня продажи.
Наименование продавца: _____ м.п.