

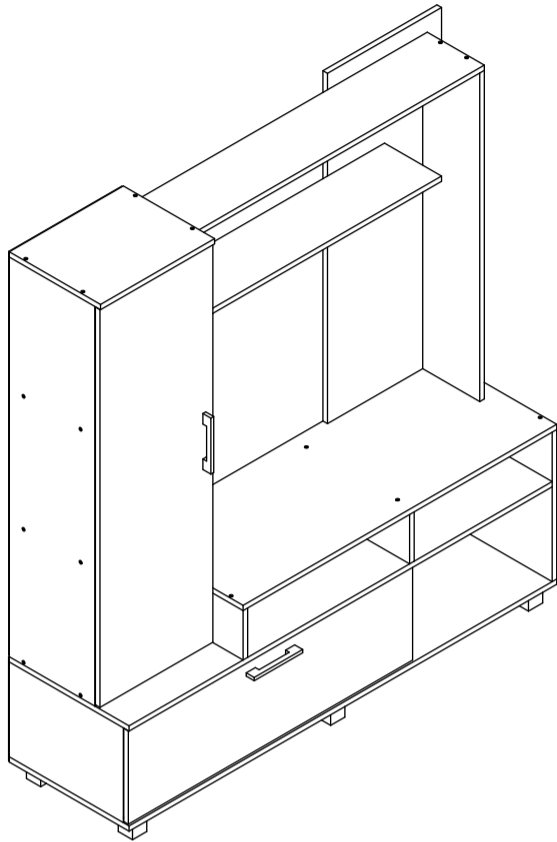
Мебельная фабрика «MODERN»
ИП Сараев Александр Вячеславович, ОГРНИП 319183200027740, ИНН 183110943230
426000, Россия, Удмуртская республика, город Ижевск, улица Новосмирновская 40
Контактный телефон: +7 (3412) 559-556 e-mail: info@modernmebel.com
www.modernmebel.com

ПАСПОРТ ИЗДЕЛИЯ

Стенка

РИГА

габаритные размеры изделия: 1600x1500x420



УВАЖАЕМЫЙ ПОКУПАТЕЛЬ!

Мебельная фабрика «MODERN» выражает благодарность за выбор продукции нашего производства. Перед началом сборки внимательно ознакомьтесь с паспортом изделия, проведите проверку содержимого упаковок на наличие дефектов и соответствие комплекточной ведомости. Для устранения несоответствий в изделии и причин их возникновения, просим Вас сохранять части упаковок со всеми наклеенными этикетками. Претензии по качеству и комплектности продукции принимаются по месту приобретения.

ГАРАНТИИ ПРОИЗВОДИТЕЛЯ:

Производитель гарантирует соответствие выпускаемой продукции требованиям ГОСТа 16371-2014 при соблюдении условий хранения, транспортировки и эксплуатации. Установленная гарантия производителя составляет два года со дня покупки изделия. Гарантия не распространяется на повреждения, вызванные нарушениями правил хранения, транспортировки и эксплуатации. Производитель вправе отказать в гарантийном устранении повреждений, вызванных вследствие самостоятельной доставки изделия из пункта продажи, а также сборки неквалифицированными специалистами. Срок эксплуатации изделия составляет десять лет.

ПРАВИЛА ЭКСПЛУАТАЦИИ И УХОДА ЗА МЕБЕЛЬЮ:

Срок службы мебели зависит не только от ее качества, но и от Вашего отношения к ней. Следуйте простым правилам для сохранения внешнего вида и долговечности приобретенной мебели:

- Не допускайте попадание влаги на элементы мебели. В случае контакта с водой, во избежание разбухания деталей и отслоения кромок, незамедлительно протрите изделие насухо.
- Не эксплуатируйте мебель во влажных, не проветриваемых и не отапливаемых помещениях.
- Размещайте мебель не ближе одного метра от нагревательных приборов и систем отопления.
- Исключите постоянный прямой контакт солнечных лучей с поверхностью изделия.
- Оберегайте поверхность изделия и его конструктивных элементов от механических повреждений, вызванных острыми и твердыми предметами или чрезмерными физическими нагрузками.
- Для ухода за мебелью рекомендуется использовать мягкие ткани со специальными моющими средствами для мебели. Не протирайте поверхность изделия моющими средствами на абразивной основе и агрессивными жидкостями, в составе которых присутствуют кислоты и щелочи.
- В процессе эксплуатации возможно ослабление крепежной фурнитуры. Периодически проверяйте узлы изделия и, по мере необходимости, проводите «подтяжку» фурнитуры.
- При наличии в изделии стеклянных элементов помните, что эксплуатация изделия с поврежденными стеклянными элементами сопряжена с риском получения серьезных травм.

ОБЩИЕ УКАЗАНИЕ ПО СБОРКЕ:

Сборку изделия необходимо проводить на чистой и ровной поверхности. Во избежание повреждений кромок не ставьте детали торцом на твердую поверхность. Перед началом сборки определите назначение каждой детали. Для сборки может потребоваться дополнительный инструмент: крестовая отвертка, дрель, молоток, рулетка, уголок. В изделии могут присутствовать несущественные технологические отверстия. При обнаружении следов от производственной маркировки деталей, удалите их при помощи моющего средства. Производитель оставляет за собой право вносить незначительные конструктивные изменения в выпускаемую продукцию без предварительного уведомления и отображения в настоящей инструкции.

Рига: комплекточная ведомость фурнитуры

| Номер | Наименование фурнитуры | Количество | Вес | Упаковка |
|-------|--------------------------------|------------|-----|----------|
| 1 | Паспорт изделия | 1 | - | 1 |
| 2 | Ключ шестигранный | 1 | - | 1 |
| 3 | Гвоздь | 60 | 36 | 1 |
| 4 | Заглушка конфирмата | 51 | - | 1 |
| 5 | Заглушка эксцентриковой стяжки | 6 | - | 1 |
| 6 | Конфирмат | 51 | 357 | 1 |
| 7 | Саморез 3,5x16 | 40 | 32 | 1 |
| 8 | Стяжка межсекционная | 2 | - | 1 |
| 9 | Шуруп 4x30 | 4 | - | 1 |
| 10 | Эксцентриковая стяжка | 6 | - | 1 |
| 11 | Опора декоративная H50 | 6 | - | 1 |
| 12 | Петля вкладная | 2 | - | 1 |
| 13 | Петля накладная | 2 | - | 1 |
| 14 | Ручка [Стандарт] | 2 | - | 1 |

Рига: комплекточная ведомость деталей

| Номер | Наименование детали | Длина | Ширина | Количество | Цвет | Упаковка |
|-------|----------------------------|-------|--------|------------|----------------|----------|
| 15 | Задняя стенка | 1496 | 316 | 1 | Белый | 00 |
| 16 | Задняя стенка | 1226 | 396 | 1 | Белый | 00 |
| 17 | Дверь | 997 | 283 | 1 | Дополнительный | 00 |
| 18 | Дверь | 1208 | 397 | 1 | Дополнительный | 00 |
| 19 | Задняя стенка | 1094 | 420 | 1 | Дополнительный | 00 |
| 20 | Вертикальная перегородка | 288 | 400 | 3 | Основной | 00 |
| 21 | Вертикальная перегородка | 120 | 420 | 2 | Основной | 00 |
| 22 | Верхняя стенка | 1050 | 210 | 1 | Основной | 00 |
| 23 | Верхняя стенка | 400 | 320 | 1 | Основной | 00 |
| 24 | Горизонтальная перегородка | 1484 | 420 | 1 | Основной | 00 |
| 25 | Крышка | 1100 | 420 | 1 | Основной | 00 |
| 26 | Левая стенка | 1214 | 300 | 1 | Основной | 00 |
| 27 | Нижняя стенка | 368 | 300 | 1 | Основной | 00 |
| 28 | Нижняя стенка | 1500 | 420 | 1 | Основной | 00 |
| 29 | Полка | 368 | 300 | 2 | Основной | 00 |
| 30 | Полка | 900 | 210 | 1 | Основной | 00 |
| 31 | Правая стенка | 424 | 420 | 1 | Основной | 00 |
| 32 | Правая стенка | 1214 | 300 | 1 | Основной | 00 |
| 33 | Правая стенка | 1028 | 210 | 1 | Основной | 00 |



вырезать и приклеить к задней стенке изделия ✂

Мебельная фабрика «MODERN»
ИП Сараев Александр Вячеславович, ОГРНИП 319183200027740, ИНН 183110943230
426000, Россия, Удмуртская республика, город Ижевск, улица Новосмирновская 40

Стенка
РИГА
габаритные размеры изделия: 1600x1500x420

Дата изготовления: 2021 год

ГОСТ 16371-2014

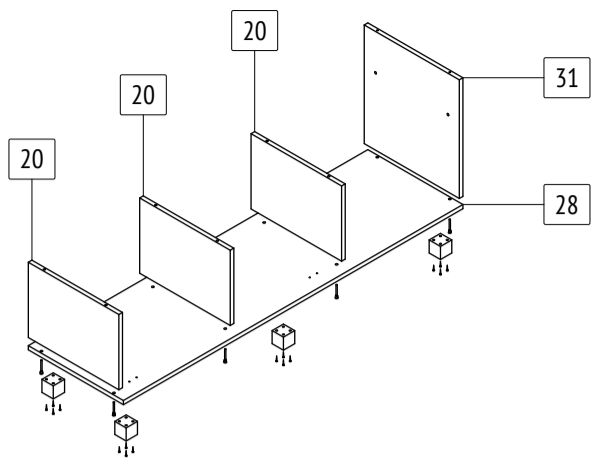
ЕАЭС Декларация о соответствии
ЕАЭС N RU Д-РУ.АМ05.В.06688.19

PC Сертификат соответствия
РОСС RU C-RU.АК01.Н.05612.19

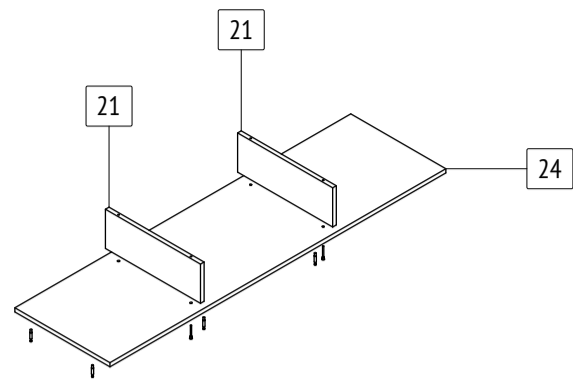
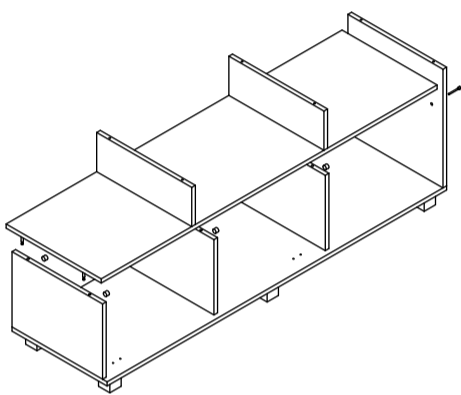
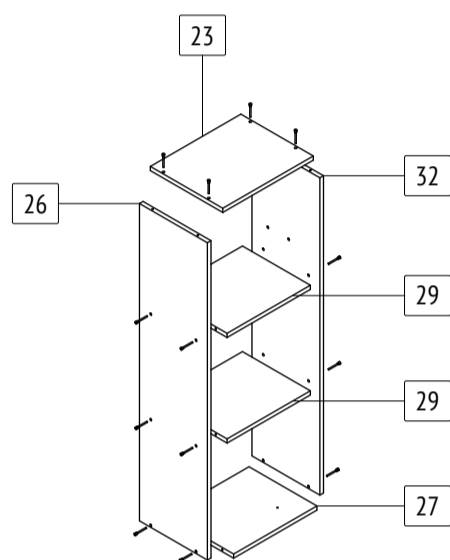
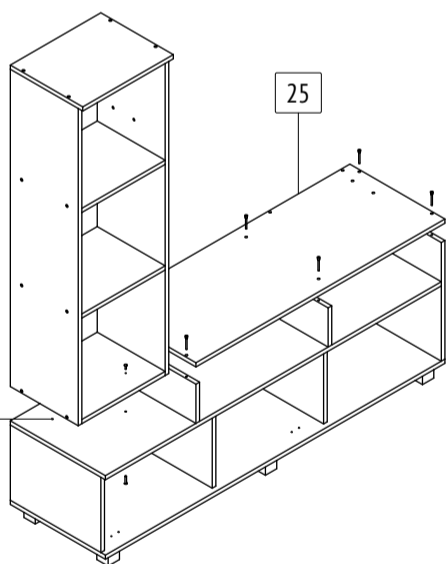
Гарантийный срок 24 месяца
Срок эксплуатации 10 лет

ЕАЭС Декларация о соответствии
ЕАЭС N RU Д-РУ.АМ05.В.06688.19

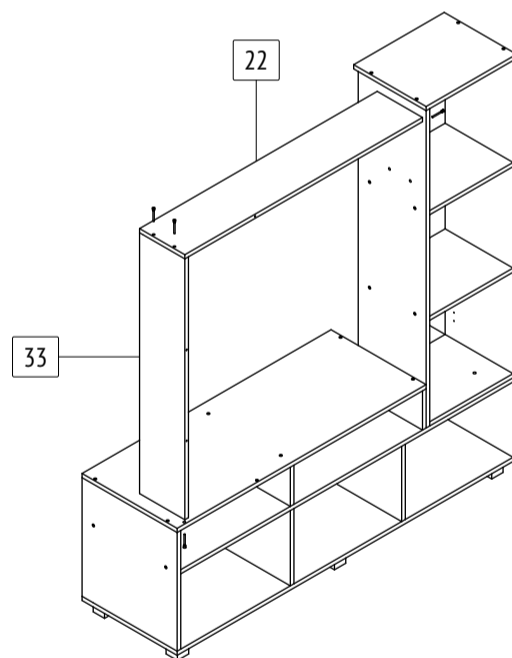
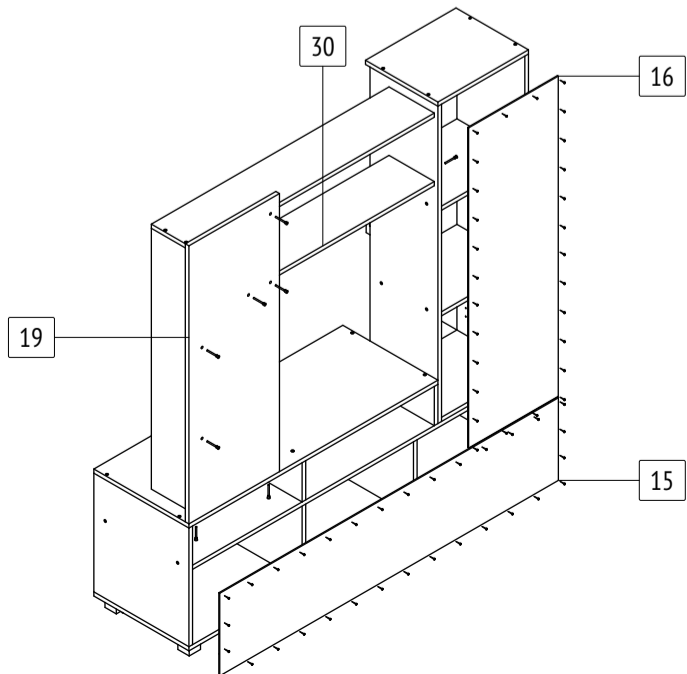
PC Сертификат соответствия
РОСС RU C-RU.АК01.Н.05612.19

1

Разметка для
установки опор
● отсутствует.

2**3****4****5**

После выравнивания пеньала
необходимо доверлить отверстия D5
для установки межсекционных стяжек.

6**7****8**