



Виола 2

Инструкция по сборке

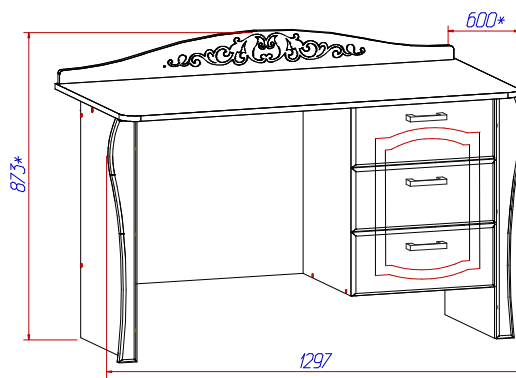
Для удобства транспортировки и сохранности внешнего вида изделия изготовлены в разобранном виде

Прежде чем приступить к сборке изделия, внимательно ознакомьтесь с данной инструкцией.

Скомплекуйте фурнитуру и детали согласно спецификации. При ударах по деталям необходимо применять брусок, обернутый тканью. Изделие необходимо собирать на ровном месте, покрытом тканью или бумагой.

Инструмент для сборки: молоток маленький, отвертка с крестообразным шлицем, отвертка с прямым шлицем,

Стол письменный



ИНСТРУКЦИЯ ПО ЭКСПЛУАТАЦИИ И УХОДУ ЗА МЕБЕЛЬЮ

Сохранность мебели и срок ее службы зависят не только от качества материалов и изготовления, но также и от правильного ухода за мебелью при ее эксплуатации. Мебель, выпускаемая ОАО "Можгинский лесокомбинат", необходимо эксплуатировать в сухих проветриваемых помещениях при температуре воздуха от 10° до 23°С и относительной влажности 50–70%

ЗАПРЕЩАЕТСЯ:

- ставить любую мебель около источников тепла (печи, камины, батареи отопления);
- содержать мебель в сырых непроветриваемых помещениях: мебель боится сырости;
- использовать для чистки различные абразивные порошки и пасты;
- устанавливать мебель под прямые солнечные лучи, т.к. возможны изменения цвета и порча внешнего вида изделия.

СЛЕДУЕТ:

- беречь все поверхности мебели от механических повреждений, от воздействия кислот, щелочей, спиртов, растворителей;
- периодически подтягивать винты, шурупы;
- чистить поверхность мебели можно только мягкими тканями с применением мыла с последующей протиркой насухо.

ПОРЯДОК ПРЕДЪЯВЛЕНИЯ ПРЕТЕНЗИЙ ПО КАЧЕСТВУ МЕБЕЛИ

1 Претензии по качеству и некомплектности должны направляться покупателем непосредственно в магазин, где была приобретена мебель, с обязательным приложением товарного чека.

2 По дефектам, появившимся из-за несоблюдения правил эксплуатации и ухода за мебелью, претензии не принимаются.

Предприятие – изготовитель гарантирует покупателю сохранение всех качественных показателей мебели, обусловленных ГОСТ 16371–93, в течение 24 месяцев, с момента продажи магазином, при условии соблюдения правил сборки и эксплуатации.

Срок службы – 10 лет.

Дата выпуска _____

Штамп ОТК

Дата продажи магазином _____

Штамп магазина

Изготовитель оставляет за собой право на внесение изменений в детализировку изделия, состав, вид и комплектность фурнитуры.

Спецификация фурнитуры

φ1 Винт-конфирмат	φ2 Заглушка к конфирмату	φ3 Ключ	φ4 Ручка	φ5 Винт 4x40	φ11 Шариковая направляющая L=400*
38 шт.	12 шт.	2 шт.	3 шт.	6 шт.	3 компл.
φ6 Эксцентрик	φ7 Шток	φ8 Заглушка к эксцентрику	φ9 Подпятник	φ10 Гвоздь 2x20	φ15 Шуруп 3,5x16
17 шт.	17 шт.	13 шт.	4 шт.	8 шт.	12 шт.
φ16 Шуруп 3x20	φ17 Шуруп 4x16			стяжка межсекционная	
30 шт.	18 шт.			φ19 Винт	
				φ20 Муфта стяжки	
					2 шт.
					2 шт.

Спецификация деталей

Наименование	Поз	Кол-во	Размер, мм
Стенка вертикальная левая, правая	1, 1a	2	426x730
Стенка вертикальная левая, правая	2, 2a	2	577x409
Стенка горизонтальная	3	1	418x409
Крышка	4	1	1250x600
Накладка декоративная левая, правая	5, 5a	2	730x86
Стенка бортик	6	1	1234x122
Царга	7	1	1125x577
Ящик 3шт :			
Стенка ящика передняя, задняя	8, 8a	6	360x118
Стенка ящика боковая	9	6	400x138
Стенка ящика накладная	10	3	447x189
Дно ящика	11	3	388x398

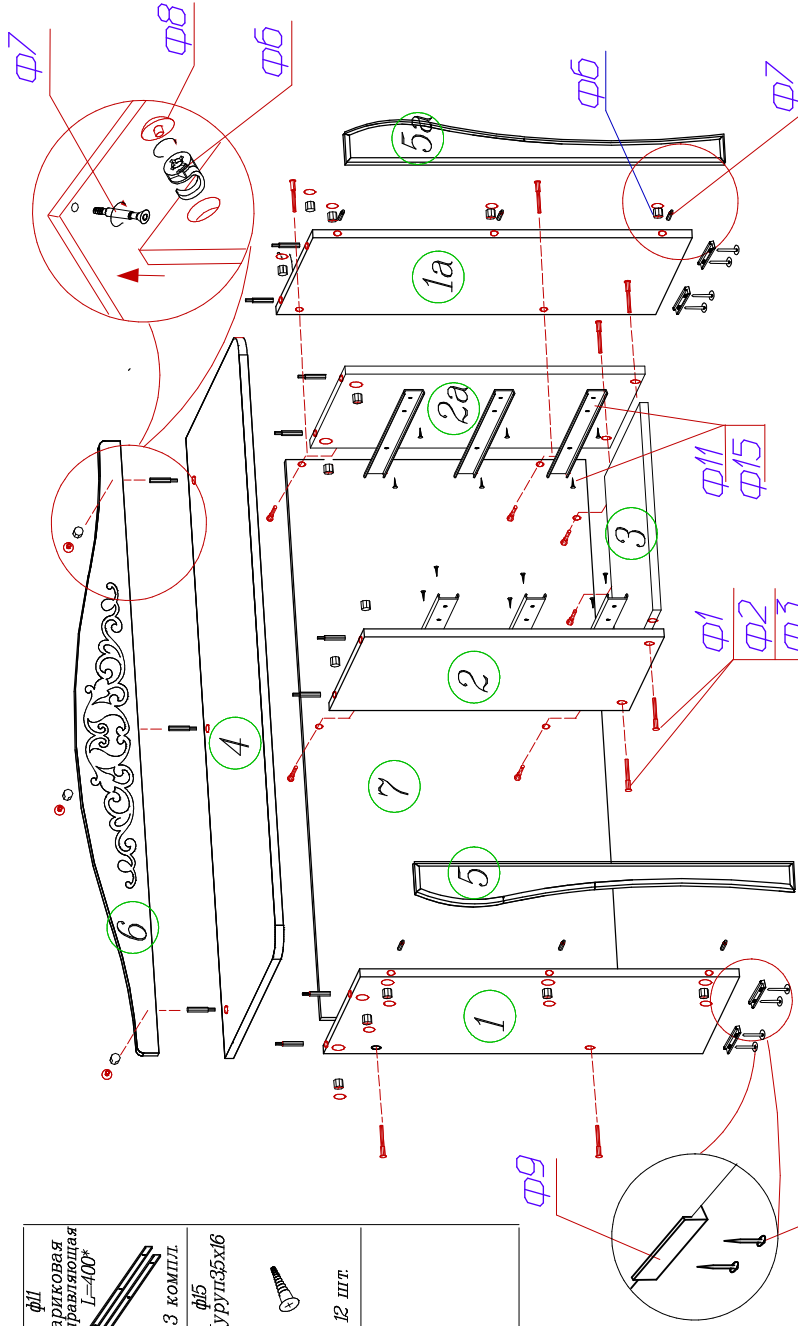
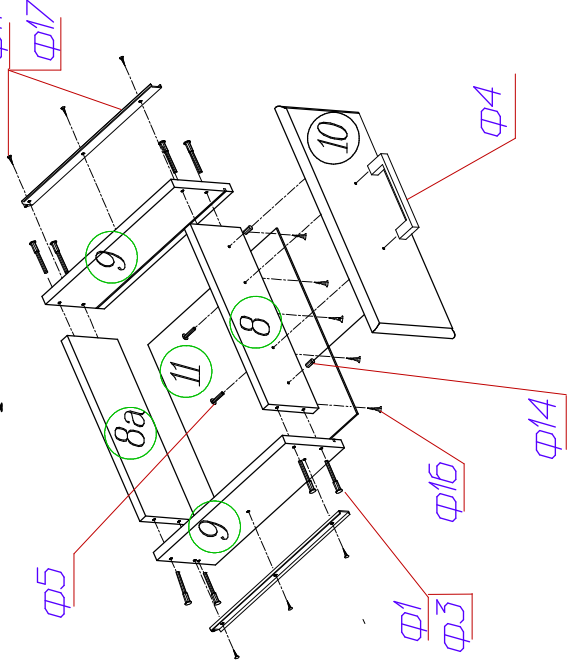
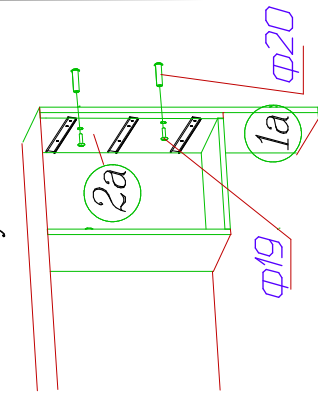


Схема сборки ящика



Установка каркаса тумбочки.



После того, как Вы собрали каркас стола проверьте самостоятельно 2 отверстия Ø5мм в вертикальных стенках 1a, 2a и скрепите их между собой стяжкой межсекционной φ19, φ20.

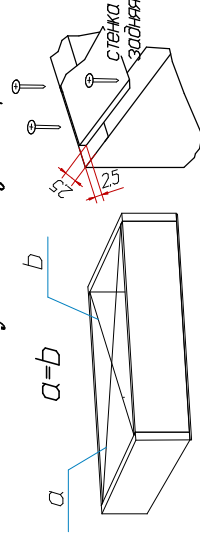
Обратите внимание!

При сборке изделия тумбочку возможно установить как справа так и слева.

Сохраняйте этикетки с упаковки до окончания сборки изделия.

Все замечания и пожелания присылайте по адресу: lesok2@uidm.net www.mozhgamebel.ru

Схема установки яна ящичков.



Начните сборку каркаса. Проверьте перпендикулярность и параллельность щитов и зафиксируйте с помощью задней стенки из ДВП, как указано на рисунке, не нарушая диагонали. Помните, что от этого зависит правильность работы выдвижных ящичков.

Установка шариковых направляющих

