



## Виола 2

### Инструкция по сборке

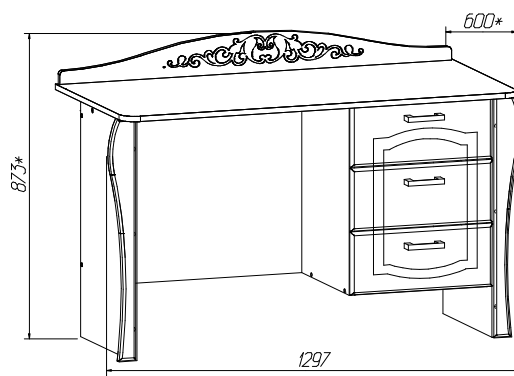
Для удобства транспортировки и сохранности внешнего вида изделия изготовлены в разобранном виде

**Прежде чем приступить к сборке изделия, внимательно ознакомьтесь с данной инструкцией.**

Скомплекуйте фурнитуру и детали согласно спецификации. При ударах по деталям необходимо применять брусок, обернутый тканью. Изделие необходимо собирать на ровном месте, покрытом тканью или бумагой.

Инструмент для сборки: молоток маленький, отвертка с крестообразным шлицем, отвертка с прямым шлицем,

#### Стол письменный



#### ИНСТРУКЦИЯ ПО ЭКСПЛУАТАЦИИ И УХОДУ ЗА МЕБЕЛЬЮ

Сохранность мебели и срок ее службы зависят не только от качества материалов и изготовления, но также и от правильного ухода за мебелью при ее эксплуатации. Мебель, выпускаемая ОАО "Можгинский лесокombинат", необходимо эксплуатировать в сухих проветриваемых помещениях при температуре воздуха от 10° до 23°С и относительной влажности 50–70%.

##### ЗАПРЕЩАЕТСЯ:

- ставить любую мебель около источников тепла (печи, камины, батареи отопления);
- содержать мебель в сырых непроветриваемых помещениях: мебель боится сырости;
- использовать для чистки различные абразивные порошки и пасты;
- устанавливать мебель под прямые солнечные лучи, т.к. возможны изменения цвета и порча внешнего вида изделия.

##### СЛЕДУЕТ:

- беречь все поверхности мебели от механических повреждений, от воздействия кислот, щелочей, спиртов, растворителей;
- периодически подтягивать винты, шурупы;
- чистить поверхность мебели можно только мягкими тканями с применением мыла с последующей протиркой насухо.

#### ПОРЯДОК ПРЕДЪЯВЛЕНИЯ ПРЕТЕНЗИЙ ПО КАЧЕСТВУ МЕБЕЛИ

1 Претензии по качеству и некомплектности должны направляться покупателем непосредственно в магазин, где была приобретена мебель, с обязательным приложением товарного чека.

2 По дефектам, появившимся из-за несоблюдения правил эксплуатации и ухода за мебелью, претензии не принимаются.

Предприятие – изготовитель гарантирует покупателю сохранение всех качественных показателей мебели, обусловленных ГОСТ 16371–93, в течение 24 месяцев, с момента продажи магазином, при условии соблюдения правил сборки и эксплуатации.

Срок службы – 10 лет.

Дата выпуска \_\_\_\_\_

Штамп ОТК

Дата продажи магазином \_\_\_\_\_

Штамп магазина

Изготовитель оставляет за собой право на внесение изменений в детализировку изделия, состав, вид и комплектность фурнитуры.

## Спецификация фурнитуры

<b>φ1</b> Винт-конфирмат	<b>φ2</b> Заглушка к конфирмату	<b>φ3</b> Ключ	<b>φ4</b> Ручка	<b>φ5</b> Винт 4x40	<b>φ3</b> Амортизатор	<b>φ11</b> Шариковая направляющая L=400*
41 шт.	12 шт.	2 шт.	3 шт.	6 шт.	6 шт.	3 компл.
<b>φ6</b> Эксцентрик	<b>φ7</b> Шток	<b>φ8</b> Заглушка к Подпятник эксцентрику	<b>φ9</b> Подпятник	<b>φ10</b> Гвоздь 2x20	<b>φ4</b> Шкант метал.	<b>φ15</b> Шуруп 3,5x16
14 шт.	17 шт.	13 шт.	4 шт.	8 шт.	6 шт.	12 шт.
<b>φ16</b> Шуруп 3x20	<b>φ17</b> Шуруп 4x16			<b>φ19</b> Винт	<b>φ20</b> Муфта стяжки	
30 шт.	18 шт.			2 шт.	2 шт.	

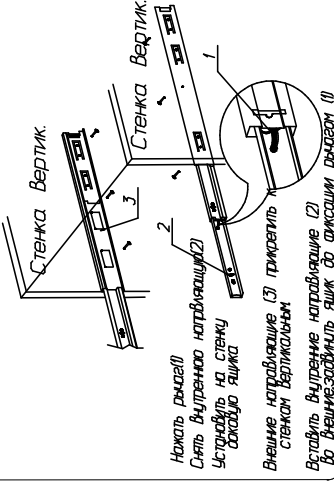
## Спецификация деталей

Наименование	Поз	Кол-во	Размеры, мм
Стенка вертикальная левая, правая	1, 1a	2	426x730
Стенка вертикальная левая, правая	2, 2a	2	577x409
Стенка горизонтальная	3	1	418x409
Крышка	4	1	1250x600
Накладка декоративная левая, правая	5, 5a	2	730x86
Стенка бортик	6	1	1234x122
Царга	7	1	1125x577
Ящик 3шт.:			
Стенка ящика передняя, задняя	8, 8a	6	360x118
Стенка ящика боковая	9	6	400x138
Стенка ящика накладная	10	3	447x189
Дно ящика	11	3	368x398

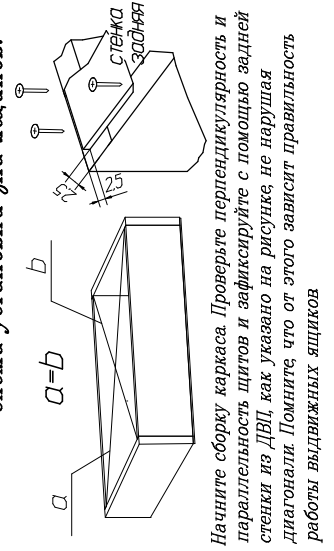
Сохраняйте инструкции и этикетки с упаковкой до окончания гарантийного срока.

Все замечания и пожелания присылайте по адресу: [lesok2@uidm.net](mailto:lesok2@uidm.net)  
[www.mozhgamebel.ru](http://www.mozhgamebel.ru)

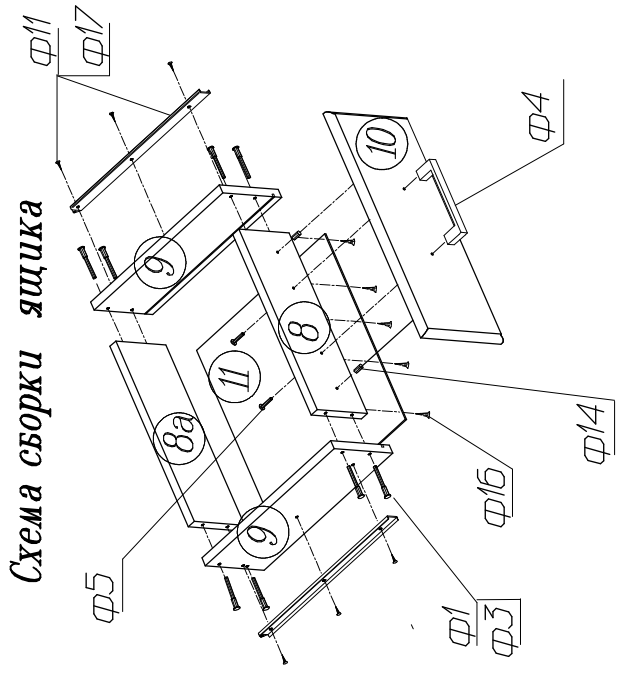
### Установка шариков направляющих



### Схема установки яна ящиков.



## Схема сборки ящика



### Установка каркаса тумбочки.

