

Комплектность метизов, фурнитуры

№	Наименование	Кол-во	Внешний вид
1	Опора мебельная	4	
2	Шкант	12	
3	Стяжка эксцентриковая	12	
4	Стяжка М7*50	15	
5	Ключ комфирмат	1	
6	Направляющая шариковая 350мм	2	
7	Заглушка для конфирмата	15	
8	Гвоздь	44	
9	Шуруп 4x16	26	

Дата упаковки изделия 13.02.2023

Гарантии изготовителя

Качество и комплектность изделия покупатель обязан проверять при покупке в магазине в разобранном и упакованном виде, должен убедиться в целостности пакетов (особое внимание нужно обратить на пакеты с зеркалами и изделиями из стекла-при их наличии). Акт рекламации, по дефектам выявленным в ходе приемки товара, должен быть направлен продавцу не позднее 3 суток с момента покупки, предъявив "Руководство по сборке и эксплуатации изделия", маркировочные ярлыки с упаковки и копию товарного чека.

Гарантийный срок эксплуатации - 24 месяцев со дня продажи магазином. Срок службы 10 лет. При обнаружении скрытых дефектов или не полного комплекта деталей для сборки, рекламация может быть предъявлена в течении 14 дней со дня получения товара. Претензии предъявляются потребителем непосредственно в торгующую организацию, в которой была приобретена мебель, предъявив "Руководство по сборке и эксплуатации изделия", маркировочные ярлыки с упаковки и копию товарного чека. В период гарантийного срока изготовитель гарантирует ремонт изделий или их замену, если потребителем не нарушены правила эксплуатации. Обмен бракованных и выдача недостающих деталей и комплектующих производится в течении 30 календарных дней.

Если мебель не подошла по цвету, размеру и фасону

Согласно Перечня непродовольственных товаров надлежащего качества, не подлежащих обмену и возврату, утвержденного постановлением Совета министров Республики Беларусь от 14.01.2009 № 26, мебель надлежащего качества возврату и обмену не подлежит.

ООО «Артем-Мебель»



246039, ул. Базовая, 13, г. Гомель,
Республика Беларусь
тел./факс: (80232) 31-93-87 (бухгалтерия)
сайт: www.artemmebel.by

Инструкция по сборке и эксплуатации



(Мебель бытовая предназначена для хранения)

Тумба прикроватная СН-120.05 Размеры 400 x 400 x 550 мм

ЗАПРЕЩАЕТСЯ!

Контакт с водой поверхностей изделия, а также воздействие горячего пара и огня, расположение в непосредственной близости от нагревательных приборов

Дата изготовления _____

Цена _____

Рекомендации по обслуживанию и эксплуатации

Сборка изделия должна производиться в порядке, изложенном в данном руководстве. При необходимости перестановки изделия необходимо полностью освободить его от груза. Перед перестановкой рекомендуется вытянуть выдвижные ящики. Удаление пыли необходимо производить слегка влажной салфеткой. Во избежание коробления и изменения цвета изделия следует избегать установки мебели на прямых солнечных лучах.

При эксплуатации мебельной продукции необходимо исключить попадание воды и иных жидкостей на элементы изделий мебели, соприкасающихся с полом.

При установке изделий мебели в непосредственной близости от нагревательных и отопительных приборов их поверхности во время эксплуатации должны быть защищены от нагрева. Температура нагрева элементов мебели не должна превышать +40°C.

При эксплуатации мебели запрещается:

- устанавливать изделия вблизи отопительных приборов и вплотную к сырým стенам, а также в помещениях с относительной влажностью более 70%;
- перемещать изделия за верхний щит или крышку изделия;
- применять для уборки мебели химические чистящие средства.

Изделие упаковывается в 1 пакет.

Основания для отказа в гарантийном обслуживании

Гарантийные обязательства по обмену, возврату или ремонту не действуют в следующих случаях:

- несоблюдение сроков подачи претензии;
- бракованные или дефектные части не должны иметь следов монтажа;
- в случае несоблюдения инструкции по сборке и эксплуатации;
- в случае халатного небрежного отношения или использования товара не по назначению.

Дефектами мебели не являются:

1. Незначительное цветовое отличие элементов изделия от образцов, представленных в каталогах и иных печатных изделиях, которое обуславливается особенностями печати;
2. Несовпадение по цвету с приобретенной ранее мебелью элементов на замену или элементов по дополнительным заказам;
3. Ослабление соединений, снижение подвижности петель, осложнения хода дверей и ящиков (при их наличии) в процессе постоянного использования, вызванные отсутствием ухода за изделием;
4. Мелкие потертости мебельного покрытия, возникающие в местах постоянной эксплуатации;
5. Недостатки, появившиеся в результате неправильной сборки изделия;
6. Разбухание деталей изделия (столешницы, опор, цоколей и т.п.), отслоение кромок, при попадании влаги;
7. Изменение цвета в результате попадания солнечных лучей на изделие или его части;
8. Наличие запаха в новых изделиях, который исчезает при непродолжительном сроке эксплуатации при условии проветривания помещения.

Последовательность сборки

Разложите детали на ровной поверхности.

В стенки боковые 2,3, в нижнюю часть по наметкам, вбейте при помощи молотка опоры мебельные. В стенки боковые 2,3 по наколкам, шурупом 4*16, прикрутите шариковые направляющие. Согласно схеме сборки при помощи стяжек и ключа комфирмата соедините стенку боковую 2,3, цоколь 5 и дно 4. В стенки боковые 2,3 в отверстия Ø8мм вбейте шканты.

Примечание: Прежде чем вбить шканты, смажьте их клеем ПВА. В комплект фурнитуры

не входит клей ПВА. Если шкант выступает более, чем на 10мм, его следует укоротить до 10мм.

В крышку тумбы 1, в несквозные отверстия Ø5мм, вкрутите винты эксцентрика.

Установите крышку тумбы 1 на корпус. В отверстия Ø15мм, стенки боковой 2,3, вставьте гайки эксцентрика и зажмите винты эксцентрика.

Регулярно проверяйте прочность соединения и подтягивайте стяжки, если в этом есть необходимость.

Произвести сборку ящиков.

Согласно схеме сборки соедините стенки боковые 6,7 со стенкой задней 8 при помощи стяжек. В стенки боковые 6,7 в отверстия Ø8мм вбейте шканты. В фасад 9, в несквозные отверстия Ø5мм прикрутите винты эксцентрика. Соедините корпус ящика с фасадом 9. В отверстия Ø15мм стенок боковых 6,7 вставьте гайки эксцентрика и зажмите винты эксцентрика. В паз фасада 9 установить дно ящика 10. К нижним кромкам стенок боковых 6,7 и задней стенке 8 необходимо крепить при помощи гвоздей дно ящика 10. К стенкам боковым 6,7 по наколкам прикрутите шариковые направляющие шурупами 4*16. Установите ящики в корпус тумбы.

Регулярно проверяйте прочность соединения и подтягивайте шурупы, стяжки, если в этом есть необходимость.

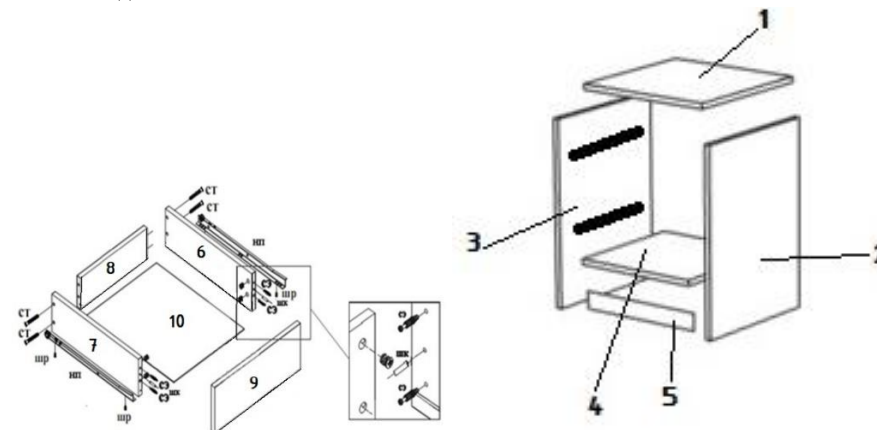


Схема сборки тумбы прикроватной

Поз.	Наименование элемента	Габаритные размеры, мм			Кол-во, шт	№ пакета
		Длина	Ширина	Толщина		
1	Крышка	402	400	16	1	1n
2	Стенка боковая правая	534	400	16	1	1n
3	Стенка боковая левая	534	400	16	1	1n
4	Дно	362	368	16	1	1n
5	Цоколь	368	50	16	1	1n
6	Стенка боковая ящика правая	350	180	16	2	1n
7	Стенка боковая ящика левая	350	180	16	2	1n
8	Стенка задняя ящика	310	180	16	2	1n
9	Фасад ящика	362	239	16	2	1n
10	Дно ящика	339	355	3	2	1n
11	Задняя стенка	398	498	3	1	1n