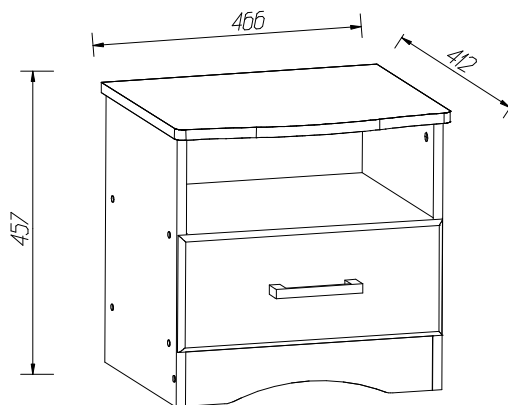




Тумба прикроватная



ИНСТРУКЦИЯ ПО ЭКСПЛУАТАЦИИ И УХОДУ ЗА МЕБЕЛЬЮ

Сохранность мебели и срок ее службы зависят не только от качества материалов и изготовления, но также и от правильного ухода за мебелью при ее эксплуатации. Мебель, выпускаемая ОАО "Можгинский лесокombинат", необходимо эксплуатировать в сухих проветриваемых помещениях при температуре воздуха от 10*до 28*С и относительной влажности 50-70%

ЗАПРЕЩАЕТСЯ:

- ставить любую мебель около источников тепла (печи, камины, батареи отопления);
- содержать мебель в сырых непроветриваемых помещениях: мебель боится сырости;
- использовать для чистки различные абразивные порошки и пасты;
- устанавливать мебель под прямые солнечные лучи, т.к. возможны изменения цвета и порча внешнего вида изделия.

СЛЕДУЕТ:

- беречь все поверхности мебели от механических повреждений, от воздействия кислот, щелочей, спиртов, растворителей;
- периодически подтягивать винты, шурупы.
- чистить поверхность мебели можно только мягкими тканями с применением мыла с последующей протиркой насухо.

ПОРЯДОК ПРЕДЪЯВЛЕНИЯ ПРЕТЕНЗИЙ ПО КАЧЕСТВУ МЕБЕЛИ

1. Претензии по качеству и некомплектности должны направляться покупателем непосредственно в магазин, где была приобретена мебель, с обязательным приложением товарного чека.
2. По дефектам, появившимся из-за несоблюдения правил эксплуатации и ухода за мебелью претензии не принимаются.

Предприятие – изготовитель гарантирует покупателю сохранение всех качественных показателей мебели, обусловленных ГОСТ 16371-2014, в течение 18 месяцев с момента продажи магазином, при условии соблюдения правил сборки и эксплуатации.

Срок службы – 10 лет.

Дата выпуска _____

Штамп ОТК

Дата продажи магазином _____

Штамп магазина

Уважаемые покупатели! При соблюдении правил ухода и эксплуатации Ваша мебель прослужит значительно дольше.

Спецификация деталей

Наименование	НПоз	Кол-во	Размеры, мм
Стенка вертикальная левая, правая	11, 11а	2	436x362
Стенка горизонтальная	12	2	418x362
Крышка	13	1	466x412
Плантус	14	1	418x88
Стенка задняя (ДВП)	15	1	445x360
Ящик:			
Дно ящика	16	1	366x348
Стенка накладная ящика	17	1	447x189
Задняя, передняя стенка ящика	18, 18а	2	360x118
Стенка боковая ящика	19	2	350x138

Спецификация фурнитуры

φ1 Винт-конфирмат	φ2 Ключ	φ3 Шуруп 4x16	φ4 Шуруп 3,5x16	φ5 Гвоздь 2x20	φ6 Амортизатор	φ7 Ручка
18 шт.	1 шт.	6 шт.	6 шт.	20 шт.	2 шт.	1 шт.
φ8 Шуруп 3x20	φ9 Эксцентрик	φ10 Шток эксцентрика	φ11 Шарикопе направляющие	φ12 Заглушка для эксцентрика	φ13 Порятник	φ14 Шкант металл
10 шт.	4 шт.	4 шт.	1 компл. L=350*	4 шт.	4 шт.	2 шт.
φ15 Винт 4x40						
2 шт.						

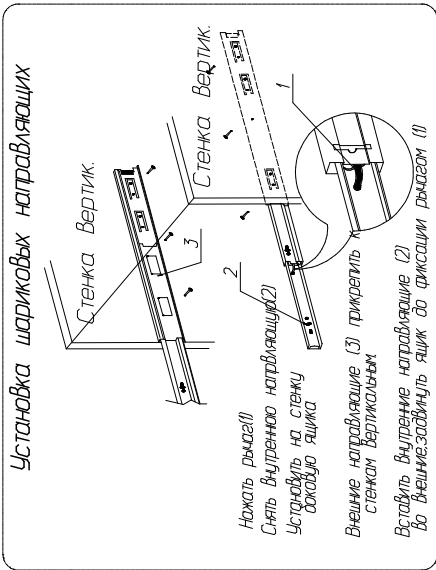


Схема сборки ящика

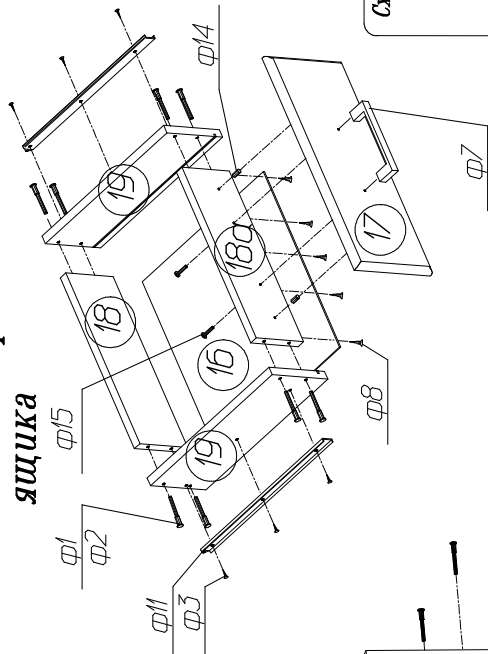


Схема сборки каркаса

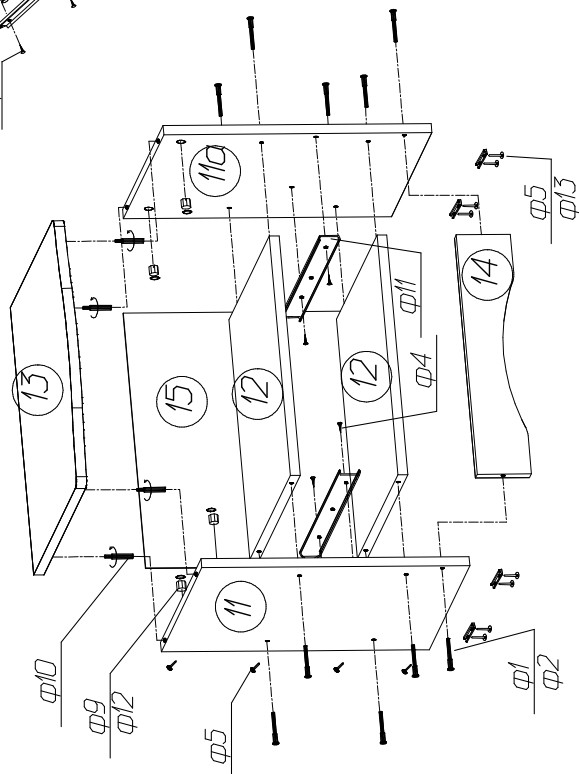
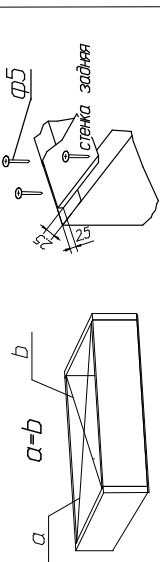


Схема установки задней стенки и дна ящиков.



Начните сборку каркаса. Проверьте перпендикулярность и параллельность шптов и зафиксируйте с помощью задней стенки на ДВП, как указано на рисунке, не нарушая диагоналей. Помните что от этого зависит правильность работы выдвигаемых ящиков

Сохраняйте инструкции и этикетки с упаковок до окончания гарантийного срока.

Изготовитель оставляет за собой право вносить изменения, не меняющие потребительских свойств изделия.

Изделие готово к эксплуатации.

Все замечания и пожелания присылайте по адресу : lesok2@udtm.net
www.mozhgamedel.ru