



### Виола – 2

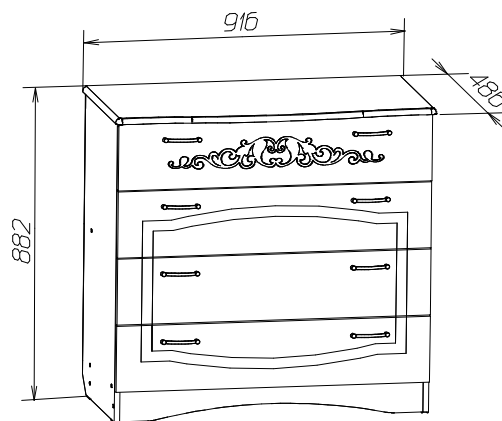
#### Инструкция по сборке

Для удобства транспортировки и сохранности внешнего вида изделия изготовлены в разобранном виде  
**Прежде чем приступить к сборке изделия, внимательно ознакомьтесь с данной инструкцией.**

Скомплекуйте фурнитуру и детали согласно спецификации. При ударах по деталям необходимо применять брусок, обернутый тканью. Изделие необходимо собирать на ровном месте, покрытом тканью или бумагой.

Инструмент для сборки: молоток маленький, отвертка с крестообразным шлицем, отвертка с прямым шлицем,

#### Комод с 4 ящиками



#### ИНСТРУКЦИЯ ПО ЭКСПЛУАТАЦИИ И УХОДУ ЗА МЕБЕЛЬЮ

Сохранность мебели и срок ее службы зависят не только от качества материалов и изготовления, но также и от правильного ухода за мебелью при ее эксплуатации. Мебель, выпускаемая ОАО "Можгинский лесокombинат", необходимо эксплуатировать в сухих проветриваемых помещениях при температуре воздуха от 10° до 23°С и относительной влажности 50–70%.

##### ЗАПРЕЩАЕТСЯ:

- ставить любую мебель около источников тепла (печи, камины, батареи отопления);
- содержать мебель в сырых непроветриваемых помещениях: мебель боится сырости;
- использовать для чистки различные абразивные порошки и пасты;
- устанавливать мебель под прямые солнечные лучи, т.к. возможны изменения цвета и порча внешнего вида изделия.

##### СЛЕДУЕТ:

- беречь все поверхности мебели от механических повреждений, от воздействия кислот, щелочей, спиртов, растворителей;
- периодически подтягивать винты, шурупы;
- чистить поверхность мебели можно только мягкими тканями с применением мыла с последующей протиркой насухо.

#### ПОРЯДОК ПРЕДЪЯВЛЕНИЯ ПРЕТЕНЗИЙ ПО КАЧЕСТВУ МЕБЕЛИ

1 Претензии по качеству и комплектности должны направляться покупателем непосредственно в магазин, где была приобретена мебель, с обязательным приложением товарного чека.

2 По дефектам, появившимся из-за несоблюдения правил эксплуатации и ухода за мебелью претензии не принимаются.

Предприятие – изготовитель гарантирует покупателю сохранение всех качественных показателей мебели, обусловленных ГОСТ 16371–2014, в течение 18 месяцев с момента продажи магазином, при условии соблюдения правил сборки и эксплуатации.

Срок службы – 10 лет.

Дата выпуска \_\_\_\_\_

Штамп ОТК

Дата продажи магазином \_\_\_\_\_

Штамп магазина

Уважаемые покупатели! При соблюдении правил ухода и эксплуатации Ваша мебель прослужит значительно дольше.

## Спецификация деталей

Наименование	Поз	Кол-во	Размеры, мм
Стенка вертикальная правая левая	1а	2	856х426
Стенка горизонтальная верхняя	2	1	916х482
Стенка горизонтальная нижняя	3	1	868х426
Плинтус	4	1	868х88
Плинтус	4а	1	868х88
Распорка	4б	1	868х88
Стенка задняя (ДВП)	5	2	895х391
Ящик 4 шт			
Стенка боковая	6	8	400х138
Стенка передняя задняя	7,7а	8	810х118
Стенка накладная	8	4	897х189
Дно (ДВП)	9	4	818х398

## Спецификация фурнитуры

ф1 Винт-конфирмат	ф2 Ключ	ф3 Заглушка к конфирмату	ф4 Эксцентрик	ф5 Шток	ф6 Ручка (показана условно)
42 шт.	1 шт.	10 шт.	4 шт.	4 шт.	8 шт.
ф7 Амортизатор	ф8 Подпятник	ф9 Профиль Н L=868мм	ф10 Шкант металлический	ф11 Шариковая направляющая	ф12 Гвоздь 2х20
8 шт.	7 шт.	1 шт.	8 шт.	4 комп. L=400*	40 шт.
ф13 Винт 4х40	ф14 Шуруп 3х20	ф15 Шуруп 4х16	ф16 Шуруп 3,5х16		
16 шт.	48 шт.	24 шт.	24 шт.		

Все замечания и пожелания присылайте по адресу :  
[lesok2@udm.net](mailto:lesok2@udm.net)  
[www.mozhgamebel.ru](http://www.mozhgamebel.ru)

Сохраняйте инструкции и этикетки с упаковок до окончания гарантийного срока.

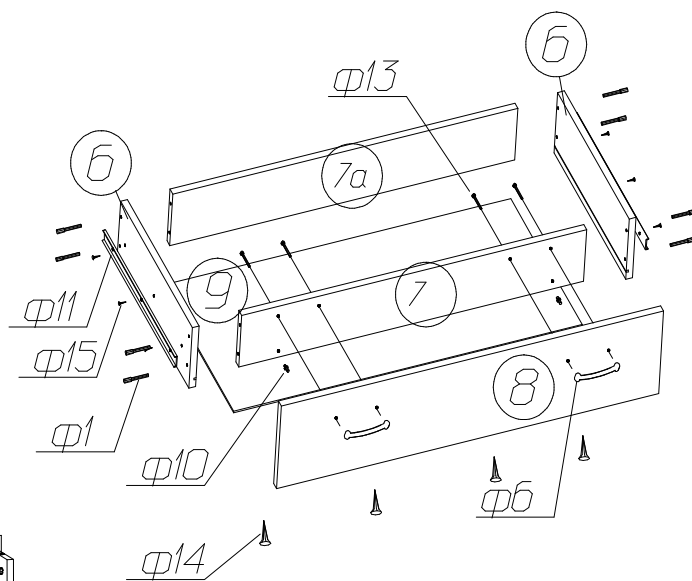
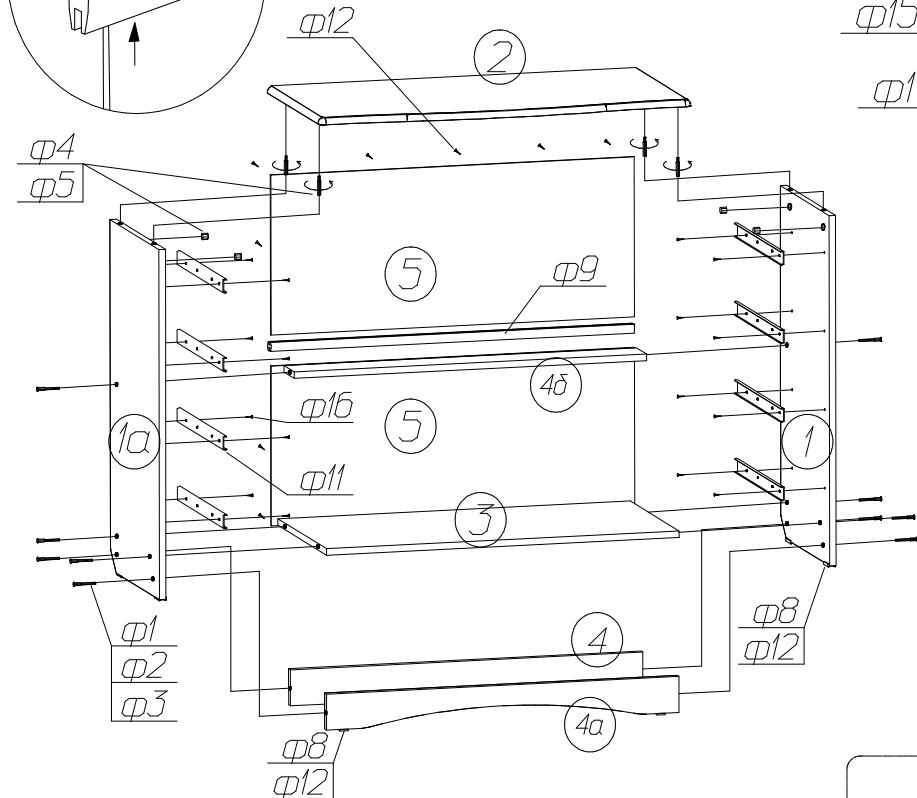
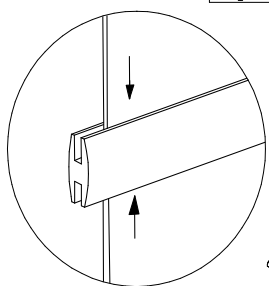
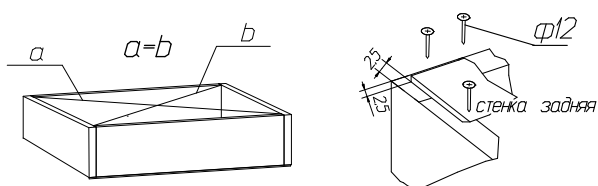
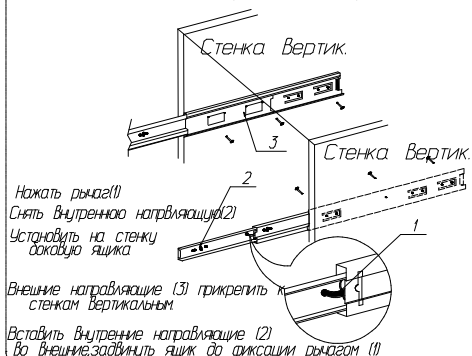


Схема установки задней стенки и дна ящиков.



Начните сборку каркаса. Проверьте перпендикулярность и параллельность щитов и зафиксируйте с помощью задней стенки из ДВП, как указано на рисунке, не нарушая диагонали. Помните, что от этого зависит правильность работы выдвижных ящиков и створок.

Установка шариковых направляющих



Изготовитель оставляет за собой право на внесение изменений в детализировку изделия, состав, вид и комплектность фурнитуры.