

Адаптер к станку ИЭ6009 А4.2

Артикул: SD03.35.000

Адаптер предназначен для присоединения к станку ИЭ-6009 А4.2 (Лифтмаш) приставки BELMASH BFD-01 для изготовления пчелиных рамок.

Схема присоединения адаптера и приставки к станку показана на рисунке 1.

1. Установите на вал шкив 3 и закрепите его болтом 6, установив шайбы 4 и 9, предварительно застопорите ножевой вал.
2. Установите кронштейны 1 и 2 с помощью болтов 5 и пружинных шайб 8.
3. Присоедините приставку BFD-01 к кронштейнам 1 и 2 с помощью гаек 7, установив шайбы 9.
4. Установите ремень 10 и произведите его натяжку.

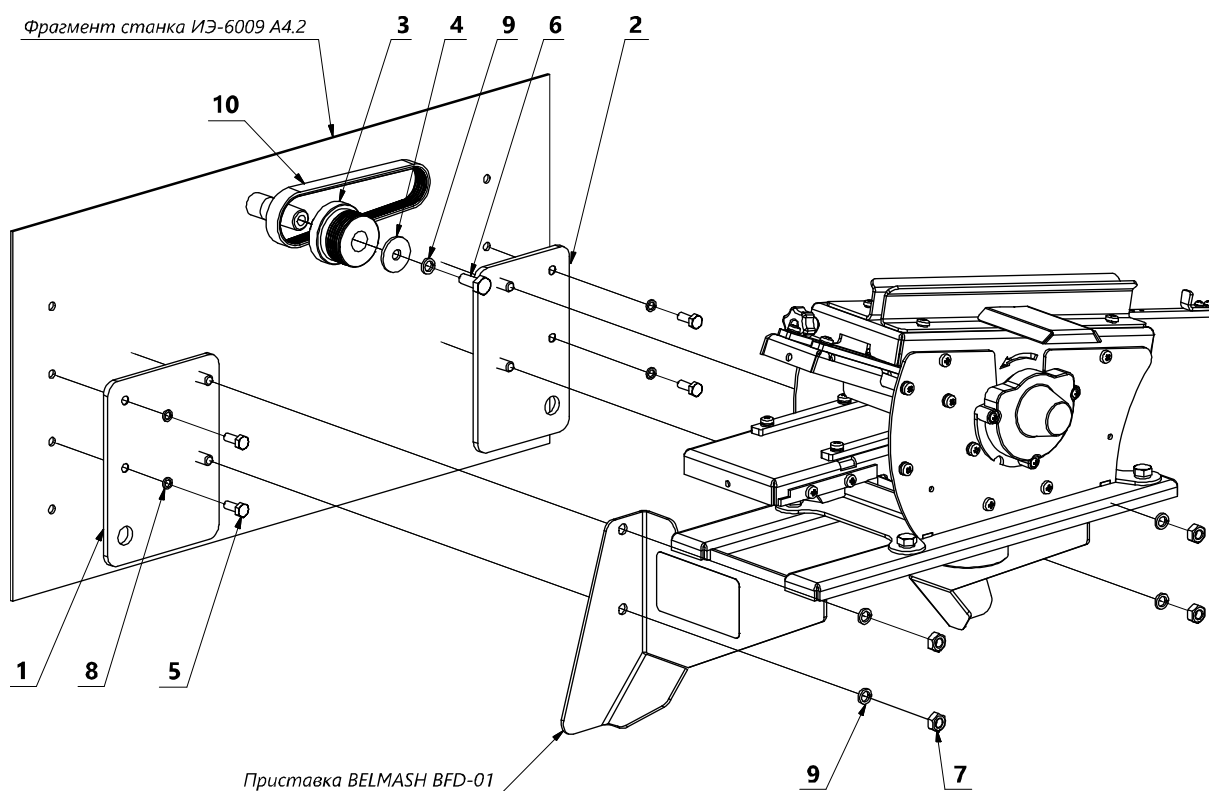


Рисунок 1

Комплектность

Наименование	Количество	Позиция на рис. 1
Кронштейн	1	1
Кронштейн	1	2
Шкив	1	3
Шайба	1	4
Болт М6×16	4	5
Болт М8×20	1	6
Гайка М8	4	7
Шайба пружинная 6 (гровер)	4	8
Шайба пружинная 8 (гровер)	5	9
Ремень 6PJ356	1	10

Адаптер к станку ИЭ6009 А4.2

Артикул: SD03.35.000

СВИДЕТЕЛЬСТВО О ПРИЕМКЕ И ПРОДАЖЕ

Адаптер принят отделом технического контроля и признано годным к эксплуатации.

Гарантийный срок эксплуатации – 1 год.

Заполняется при продаже

К внешнему виду и комплектации претензий не имею _____
(подпись покупателя)

Дата продажи _____

Продавец _____

Производитель: ООО «Завод Белмаш»

Славгородский проезд, 37, 212000, РБ, г. Могилёв, www.belmash.by, info@belmash.by.

Поставщик в РФ: ООО «БЕЛМАШ»

Проспект Мира, 104, г. Москва, 129626, Россия, www.belmash.ru, info@belmash.ru.