



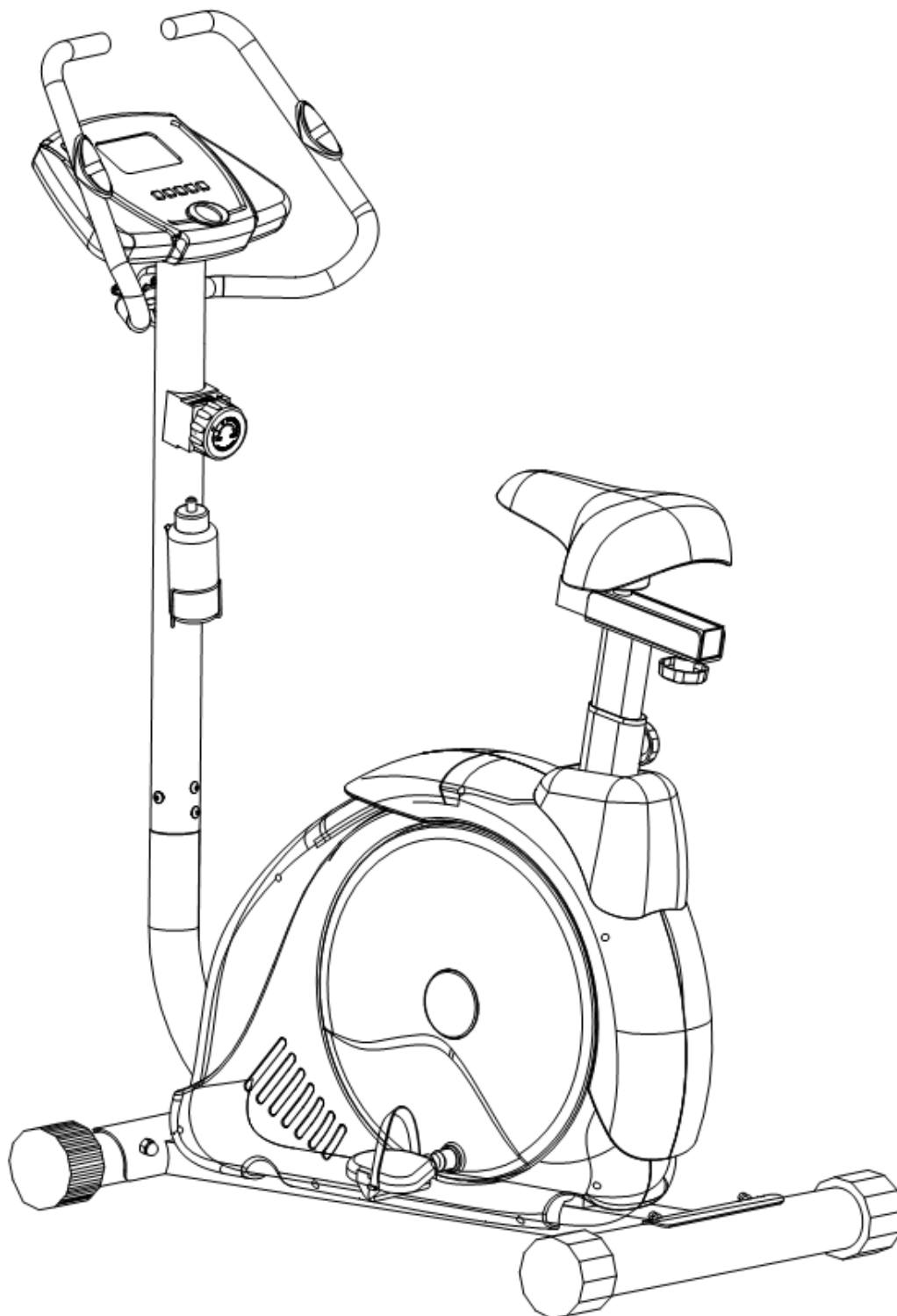
Представительство в России:

www.kampfer.ru; info@kampfer.ru

тел.:(499) 170-48-45, (495) 580-60-97

109428, Москва, 1-й Вязовский пр-д, д.4, офис 446

Велотренажер Kämpfer Stark KB-1204



ИНСТРУКЦИЯ ПО СБОРКЕ И ЭКСПЛУАТАЦИИ

Дорогой покупатель!

Поздравляем с удачным приобретением!

Вы приобрели **самый современный и совершенный тренажер**, он несомненно станет Вашим лучшим помощником. Занятия на этом тренажере в уютной домашней обстановке помогут Вам приобрести и сохранить хорошую физическую форму и красоту и здоровье.

С помощью велотренажера Вы можете всегда, независимо от погоды, заниматься спортом дома, контролируя при этом тренировку.

Велотренажер Kampfer Stark KB-1204 сочетает в себе самые передовые технологии, надежную конструкцию и современный дизайн.

Технические данные:

Электроснабжение монитора	2 батарейки AA	
Измерение пульса	сенсорные датчики на поручнях	
Программы, измерения	Ручной режим «Manual MODE» ограничение по скорости, дистанции и калориям, содержания жира в организме «BODYFAT», скорость восстановления пульса «RECOVERY»	
Показания	текущая скорость, время тренировки, пройденная дистанция, расход калорий, пульс, комнатная температура, «BODYFAT»	
Маховик	8 кг	
Система нагрузки магнитная	8 уровней, механическое переключение.	
Размеры в рабочем состоянии	Длина	98 см
	Ширина	49 см
	Высота	142 см
Размеры в упаковке	Длина	103 см
	Ширина	31 см
	Высота	76 см
Вес брутто	39.1 кг	
Вес нетто	35.1 кг	
Максимальный вес пользователя	120 кг	
Согласно международному стандарту ET 951-1:		
Тренажер подходит	для индивидуального использования в домашних условиях	
Тренажер не подходит	для использования в профессиональных или коммерческих целях (тренажерных залах, клубах, косметических салонах и т.д.)	

Информация по технике безопасности

Сохраните данное руководство для дальнейшего использования.

1. Внимательно прочитайте эту инструкцию перед сборкой и использованием тренажера. Использование тренажера может быть безопасно и эффективно только, при условии соблюдения данной инструкции. На Вас лежит ответственность проинструктировать всех пользователей тренажера перед его эксплуатацией о мерах предосторожности.
2. Перед началом любой программы упражнений проконсультируйтесь с Вашим врачом, уточните, есть ли у Вас какие-либо противопоказания к занятиям на велотренажере, проблемы со здоровьем, не принимаете ли Вы какие-либо лекарственные препараты, при которых не желательны физические нагрузки.
3. Во время занятий, будьте внимательны к своему физическому состоянию. Не подвергайте себя чрезмерным нагрузкам во время тренировок. Не используйте тренажер более часа за один подход.
4. Если Вы почувствуете дискомфорт, недомогание, резкую боль в мышцах, суставах, груди, сильную отдышку, головокружение, чувство тошноты – немедленно прекратите занятие и обратитесь к врачу.
5. Не рекомендуется выполнять тренировки в течение 40 минут после еды.
6. Чтобы избежать травм, пожалуйста, перед каждой тренировкой выполняйте легкую разминку, чтобы подготовить и разогреть мышцы перед тренировкой. После тренировки необходимо выполнить программу на растяжку мышц.
7. Начинать тренировку с небольшой скорости, постепенно увеличивая темп.
8. Перед окончанием тренировки всегда начинайте постепенно снижать скорость, несколько минут занимайтесь медленным темпом, и только потом заканчивайте тренировку.
9. Не позволяйте детям и домашним животным находиться около тренажера без присмотра взрослых. Оборудование предназначено только для взрослых.
10. Сборку и эксплуатацию велотренажера следует осуществлять на твердой, ровной и устойчивой поверхности.
11. Необходимо соблюдать осторожность при подъеме или перемещении оборудования, чтобы не повредить спину. Всегда используйте правильные методы подъема и обратитесь за помощью, в случае необходимости.
12. Следите, чтобы не перекрывались вентиляционные отверстия на велотренажере.
13. Не рекомендуется ставить велотренажер вплотную к стене или мебели. При установке необходимо предусмотреть свободное пространство вокруг велотренажера, которое должно составлять не менее 0,5 м.
14. Перед использованием оборудования, убедитесь, что тренажер полностью собран, гайки, болты надежно затянуты и все крепления надежно зафиксированы.
15. Проверяйте и подтягивайте крепления тренажера каждые 3 месяца.
16. Не используйте тренажер в случае его не полной сборки.
17. Используйте велотренажер только по прямому назначению.
18. Прекратите занятия при обнаружении любых неисправностей или постороннего шума, исходящего от велотренажера. Не начинайте занятия до тех пор, пока неисправности не устранят.
19. При занятиях на велотренажере надевайте соответствующую спортивную одежду и обувь. Не надевайте обувь с острыми каблуками. Одежда не должна быть слишком широкой, чтобы ее свободные концы не попали в механизм велотренажера. Если у вас длинные волосы, соберите их в хвост или пучок на затылке.
20. Будьте внимательны! Перед занятиями проверьте наличие мелких вещей, длинных штор рядом с велотренажером и уберите все, что может попасть в конструкцию.

21. Не подставляйте руки под движущиеся части велотренажера.
22. Избегайте попадания жидкостей на тренажер. Не храните и не используйте велотренажер в пыльных и сырых помещениях, на балконе, в гараже или около воды.
23. Не ставьте никакие тяжелые предметы на велотренажер.
24. Не используйте велотренажер, если его корпус и детали повреждены или имеются признаки их износа.
25. Данный велотренажер предназначен только для домашнего использования. На тренажере может одновременно заниматься только 1 пользователь.
26. Оборудование рассчитано на максимальный вес пользователя: 120 кг.
27. Не допускайте к занятиям на тренажере лиц, вес которых превышает максимально допустимый вес пользователя, указанный в технических характеристиках. Это может привести к поломке велотренажера и возможной травме пользователя.
28. Оборудование не подходит для терапевтического использования.
29. Данная модель, не предназначена для использования в коммерческих тренажерных залах, клубах, косметических салонах и т.д. и теряет гарантию в случае нарушения данного правила.
30. Производитель имеет право вносить изменения в конструкцию и комплектацию данной модели, для улучшения ее функциональности или по другим техническим причинам, без специального уведомления покупателей.

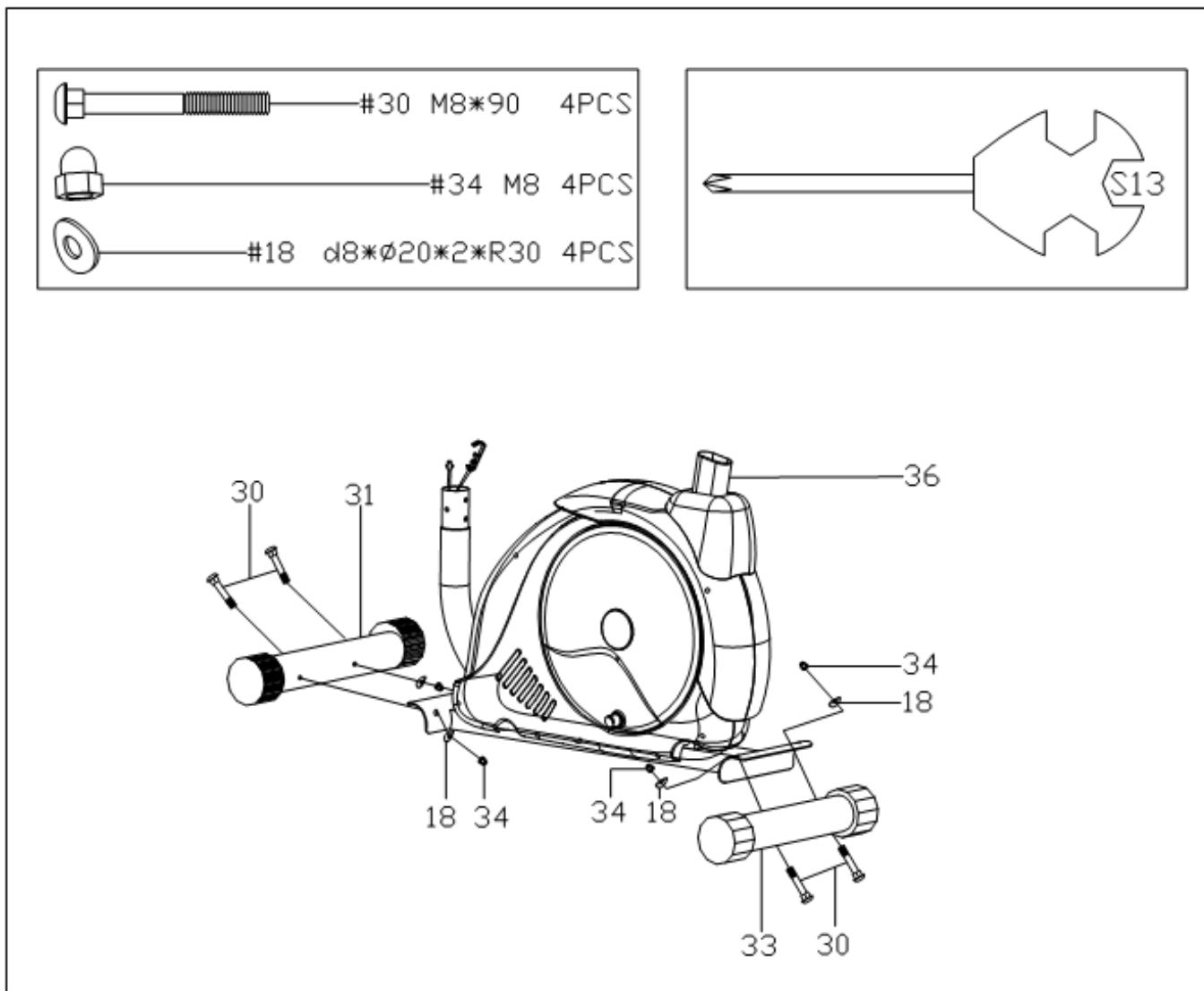
Инструкция по сборке:

Порядок сборки:

Откройте коробку, выньте перечисленные ниже детали тренажера и установите основную конструкцию на ровное место.

Первый шаг сборки:

Используйте ключ/отвертку S13-14-15 (50), чтобы присоединить переднюю нижнюю опору (31) и заднюю нижнюю опору (33) к основной раме (36) с помощью болтов (30), дуговых шайб (18) и гаек (34), зафиксируйте крепления.



Второй шаг сборки:

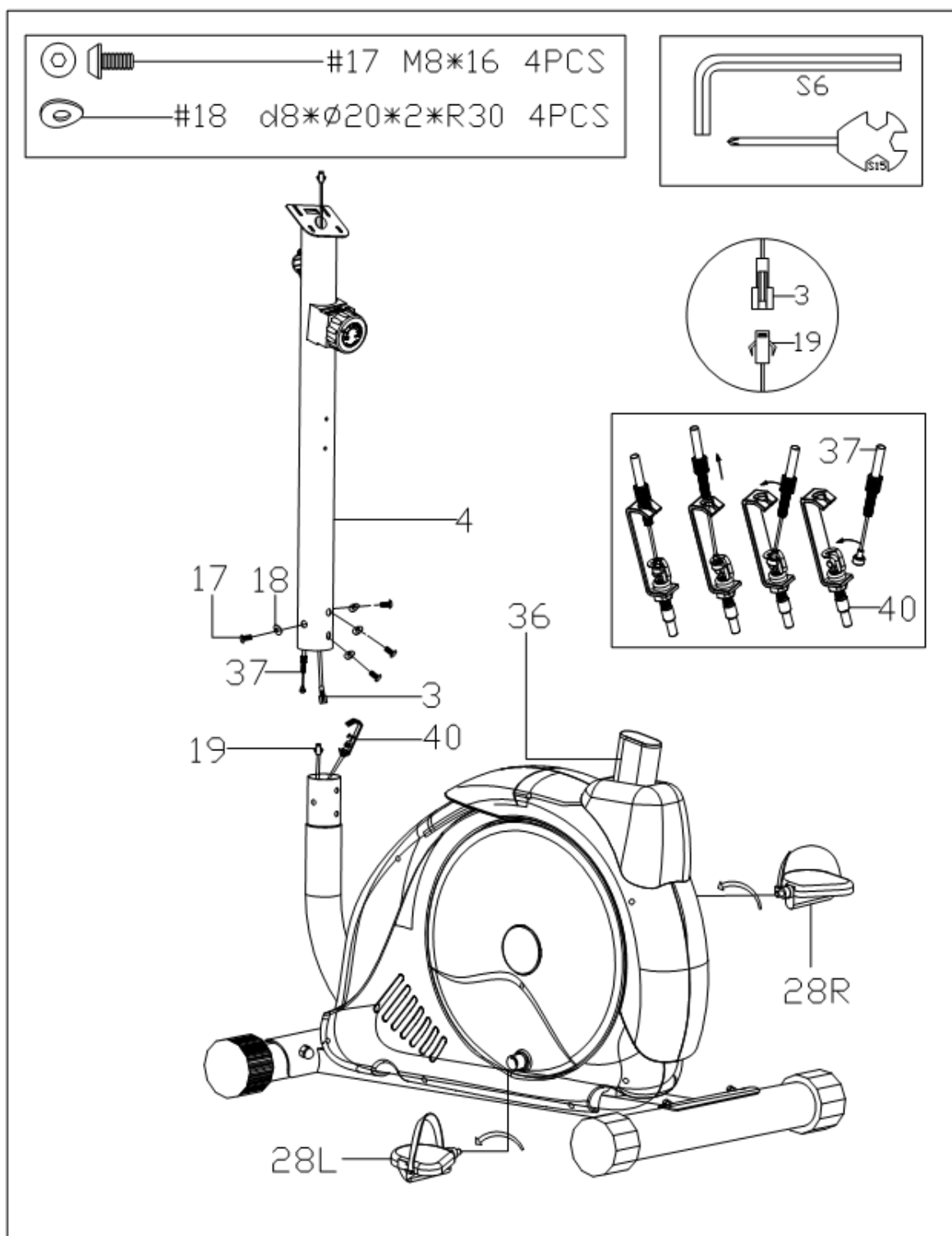
Соедините контролер троса натяжения (37) с установочным гнездом нижнего троса натяжения (40) (см. рисунок в рамке). Подключите разъем провода датчика (3) от передней стойки (4) к нижнему разъему провода датчика (19). (см. рисунок в круглой рамке).

Будьте внимательны при сборке! Не зажимайте креплениями провода.

Для сборки используйте торцевой ключ S6 (49) и ключ/отвертку S13-14-15 (50).

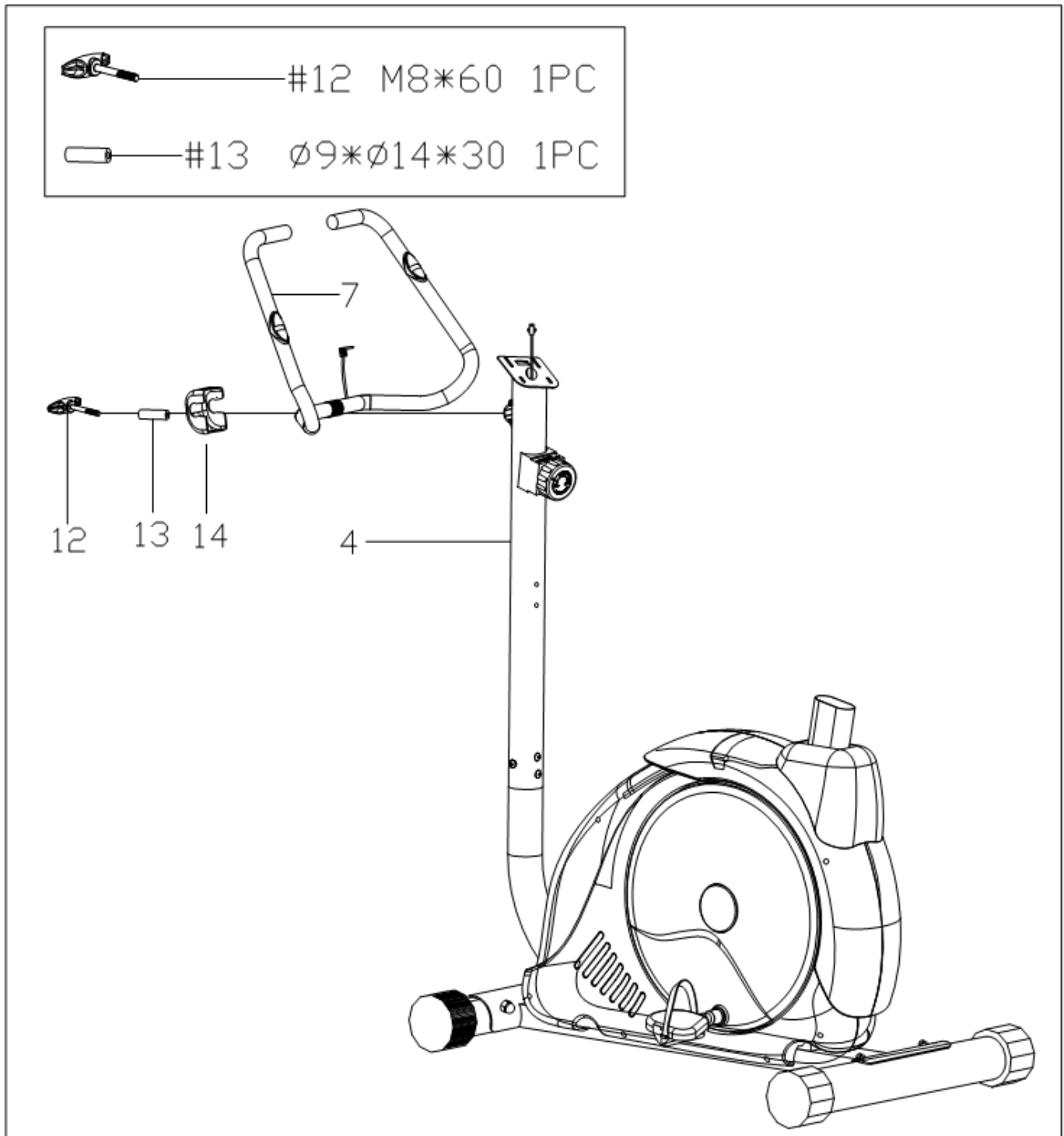
Установите переднюю стойку (4) на основной раме (36) и закрепите конструкцию с помощью болтов (17) и дуговых шайб (18), зафиксируйте крепления.

Закрепите левую педаль (28L) на левый рычаг педали на основной раме (36). Затем аналогично закрепите правую педаль (28R) на правый рычаг педали на основной раме (36).



Третий шаг сборки:

Установите на переднюю стойку (4) рукоятки руля (7) и заднюю защитную крышку рукоятки руля (14), затем закрепите конструкцию при помощи фиксатора рукояток (12) и втулки (13).

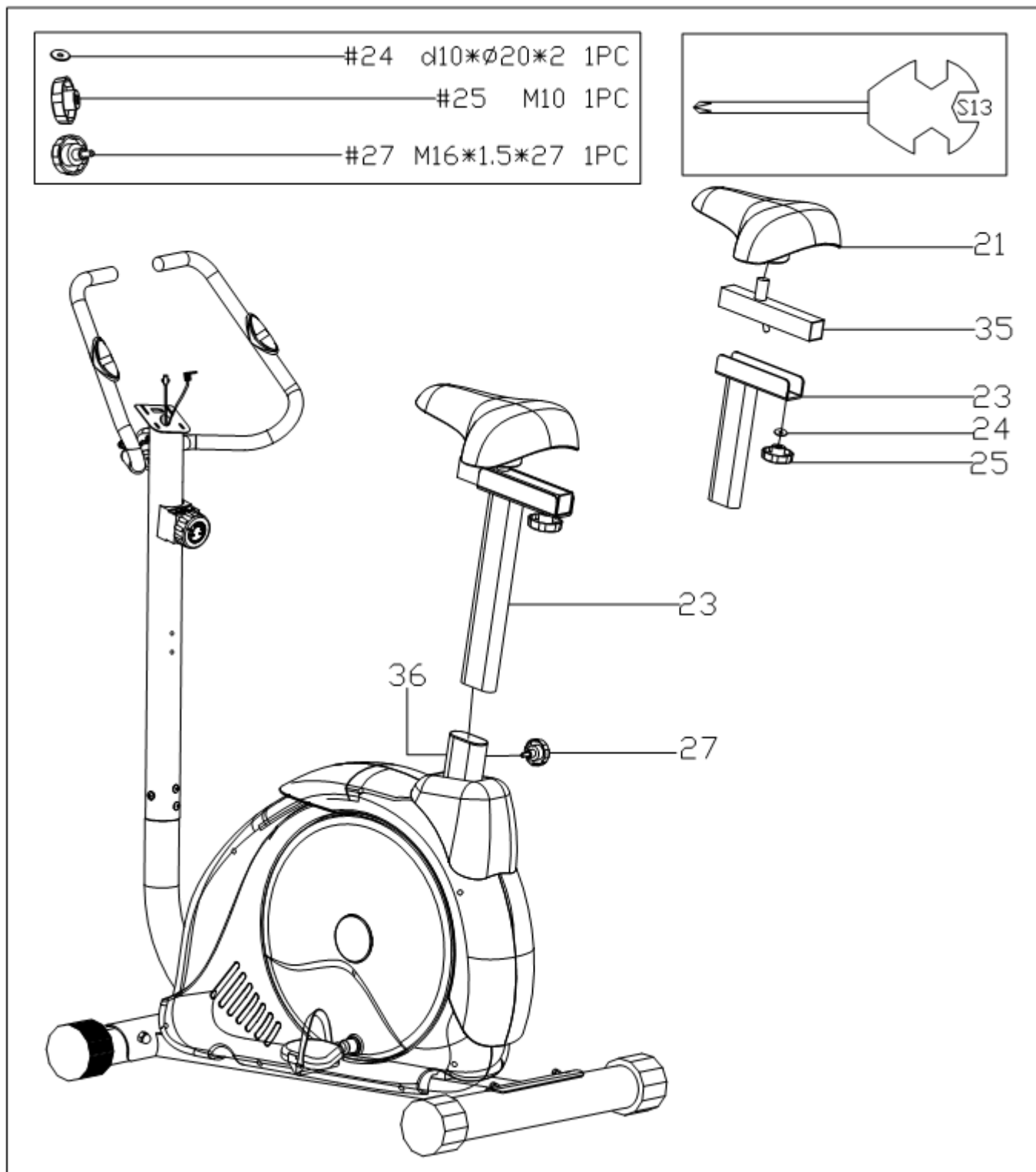


Четвертый шаг сборки:

Вставьте стойку сидения (23) в основную раму (36) и закрепите конструкцию при помощи фиксатора регулировки сидения по высоте (27).

Вставьте горизонтальную опору сидения (35) в стойку сидения (23) и закрепите конструкцию при помощи шайбы (24) и фиксатора регулировки сидения по горизонтали (25).

Установите и зафиксируйте сидение (21) на горизонтальной опоре сидения (35).

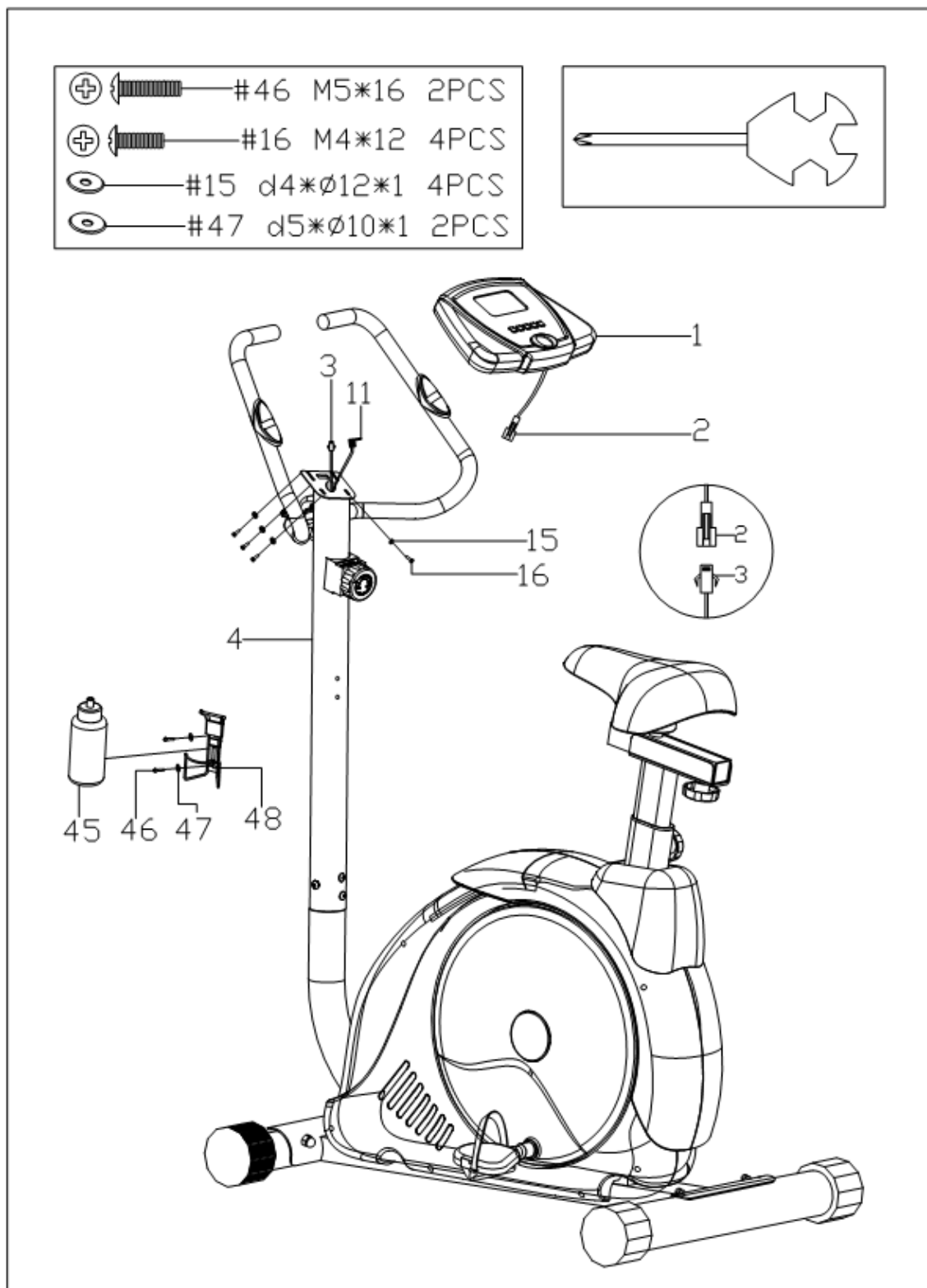


Пятый шаг сборки:

Подключите провода датчика от панели управления компьютера (2) к верхнему проводу датчика от передней стойки (3); Будьте внимательны при сборке! Не зажимайте крепления проводов.

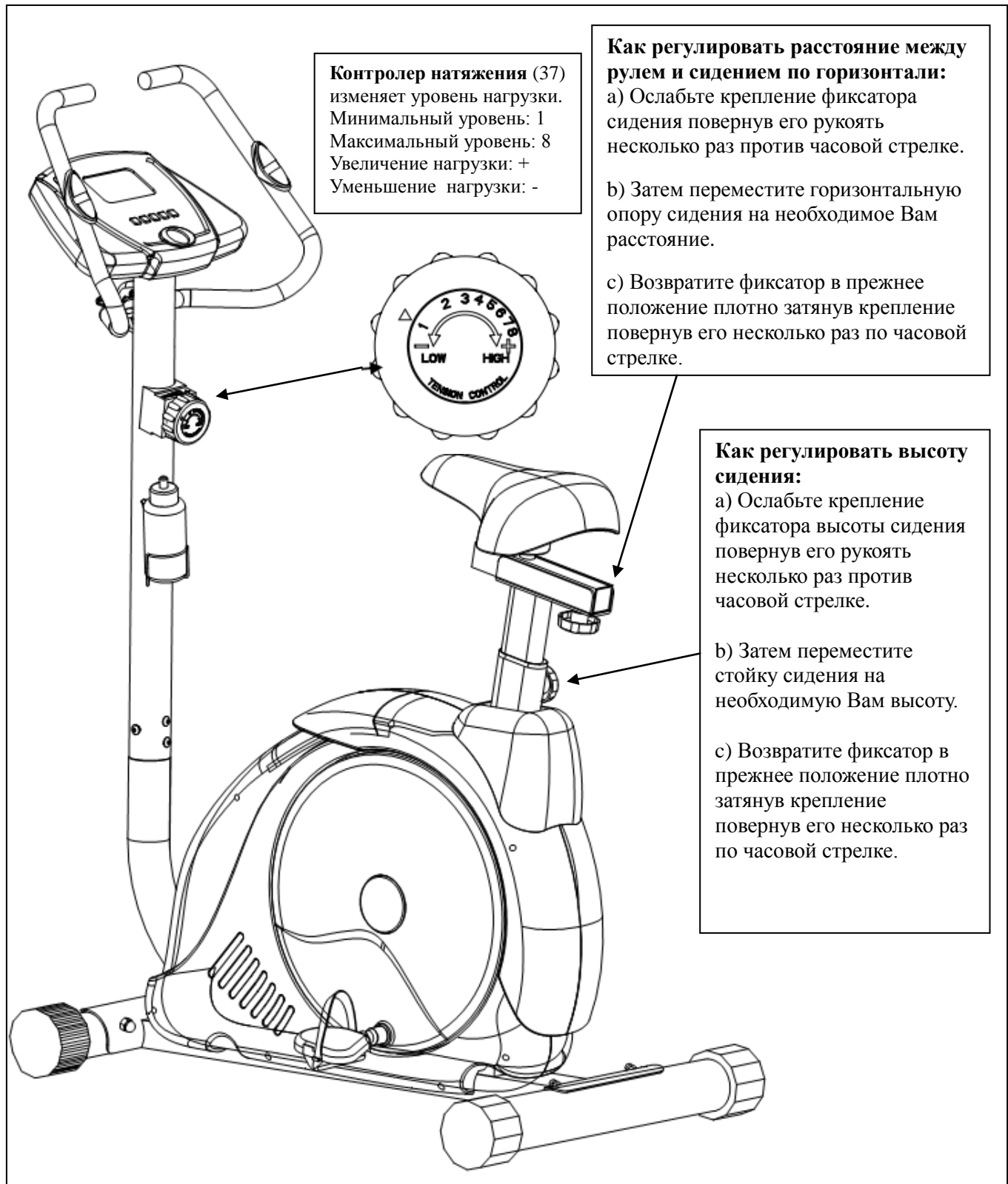
Используйте ключ/отвертку S13-14-15 (50), чтобы прикрепить панель управления компьютера (1) на переднюю стойку (4) с помощью шайб (15) и болтов (16). Затем вставьте провод пульсометра (11) в разъем пульсометра на задней панели компьютера (1).

Установите на переднюю стойку (4) крепеж бутылочки для воды (48) и закрепите конструкцию с помощью шайб (47) и болтов (46). Затем вставьте бутылочку для воды (45) в крепеж бутылочки для воды (48).



Шестой шаг сборки:

Перед занятиями Вы можете отрегулировать уровень нагрузки и установить сидение велотренажера до наиболее удобного для Вас положения.



ВНИМАНИЕ: Прежде чем использовать велотренажер, убедитесь, что все установлено правильно. Вы должны тщательно проверить, что все крепления и болты плотно зафиксированы. Пожалуйста, прочитайте внимательно инструкцию до конца.

Панель управления компьютера



Описание кнопок управления



1. Кнопка "Выбор режима" «MODE»:

I. Нажмите эту кнопку для переключения между параметрами время «TIME», дистанция «DIST», потраченные калории «CAL», температура воздуха «TEMP» (°C или °F). Текущий выбранный для изменения параметр отображается мигающим значком.

2. Кнопка "Восстановление / Вверх" «RECOVERY / UP»:

I. В статусе выбора настроек, нажмите на эту кнопку, чтобы увеличить значение параметров «TIME», «DIST», «CAL» и «TEMP» (°C или °F) доступный для изменения раздел дисплея будет мигать.

II. Если Вы не находитесь в режиме тренировки или выбора настроек, нажмите на эту кнопку для включения / выключения функции восстановления пульса.

3. Кнопка "Вниз" «DOWN»:

В статусе выбора настроек, нажмите на эту кнопку, чтобы изменить значение параметров «TIME», «DIST», «CAL» и «TEMP» (°C или °F) доступный для изменения раздел дисплея будет мигать.

4. Кнопка "Сброс / Вперед" «RESET / GO»:

I. В статусе выбора настроек, нажмите на эту кнопку, для сброса значение параметров «TIME», «DIST», «CAL» и «TEMP» (°C или °F) доступный для изменения раздел дисплея будет мигать.

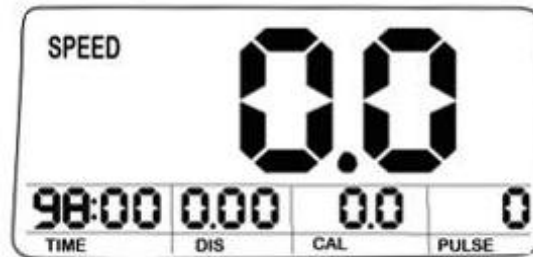
II. В параметрах настройки статуса «BODYFAT», нажмите эту кнопку для начала тестирования.

III. Чтобы сбросить все значения монитора до нуля, удерживайте эту кнопку в течение 3 секунд.

5. Кнопка "Соотношение жира в организме" «BODYFAT»:

I. Если Вы не находитесь в режиме тренировки или выбора настроек, нажмите на эту кнопку для входа / выхода в выбор параметров и настройки «BODYFAT».

Индикация дисплея



Основные функции

1. Функции "Скорость/Значения "ИМТ" «SPEED/BODYFAT RATIO»:

I. Отображение текущей скорости в диапазоне от 0,0 до 99.9 Км/ч. Или, если монитор показывает "М" то показания будут отображаться в милях в диапазоне 0,0 ~ 99.9 Миль/ч. Максимальное значение датчика сигнала 1500rpm (оборотов в минуту).

II. Отображение значения «BODY FAT» %.

2. Функции "Время/Индекс Массы Тела" «TIME/BMI»:

I. Отображение расчета общего времени тренировки с начала и до конца в диапазоне от 0 до 99 минут 59 секунд.

II. Время тренировки может быть установлено заранее, при достижении установленного времени, компьютер будет в течении 10 секунд издавать звуковой сигнал завершения. Максимальное значение задаваемого времени тренировки составляет 99 минут.

III. Отображение индекса массы тела (ИМТ).

3. Функции "Дистанция/BMR " «DISTANCE/BMR»:

I. Показывает общее пройденное расстояние с начала и до конца тренировки в диапазоне 0,00 ~ 9,99 ~ 99.9 километров. Или, если монитор показывает "М" то показания будут отображаться в милях в диапазоне 0,00 ~ 9,99 ~ 99,9 миль.

II. Параметр расстояния может быть установлен заранее, когда пройденное расстояние достигнет заданного, в течение 10 секунд компьютер будет издавать звуковой сигнал завершения. Максимальное заданное расстояние 99.9км. или МИЛИ (если мониторе, отображена «М»).

III. Показатель скорости обмена веществ (метаболизм) (BMR).

4. Функции "Калории/Температура" «CALORIES/TEMPERATURE»:

I. Отображение расчета калорий, затраченных от начала до конца тренировки, в диапазоне 0,0 ~ 99,9 ~999KCAL

II. Параметр количества затрачиваемых калорий можно установить заранее, когда потраченные калории достигнут заданного значения, в течение 10 секунд компьютер будет издавать звуковой сигнал завершения.

III. Отображение комнатной температуры (TEMP).

5. Функция "Пульс" «PULSE»

I. Нажмите руками датчики пульса и компьютер отобразит его значение. Диапазон: 40-240 ударов в минуту.

II. Если в течение 60 секунд Вы не зажмите датчики пульса, наступит режим паузы "P". Для активации функции измерения пульса нажмите кнопки "Вверх" «UP» или "Вниз" «DOWN».

6. Функция "Звуковое оповещение" «ALARM»:

I. При нажатии на кнопки «MODE», «RECOVERY/UP», «DOWN», «RESET/GO» или «BODYFAT». На компьютере прозвучит звуковой сигнал - оповещение.

7. Энергосберегающая функция «AUTO ON/OFF & AUTO START/STOP»:

I. Если не происходит тренировка или др. использование в течение 8 минут, питание отключится автоматически, и вся память будет очищена, кроме значения "Индекса Массы Тела"«BODYFAT» и температуры.

II. При начале тренировки или поступления сигнала управления, монитор включится автоматически.

8. Замена батареек

Когда изображение на мониторе становится тусклым и неразборчивым, выньте батарейку и замените ее на соответствующую: AA UM3 R6.

Ручной режим «Manual MODE»:

Вы можете задать необходимые Вам ограничения тренировки по времени, дистанции, потраченным калориям, по завершении выбранных значений прозвучит звуковой сигнал.

- 1. Запуск режима по умолчанию.** Нажмите кнопку «MODE» для входа в изменения режима;
- 2. Установка отсчета времени тренировки.** Когда окно дисплея время «TIME» станет активным для изменений - оно будет мигать. При помощи кнопок-стрелок «UP» вверх, «DOWN» вниз, Вы можете задать необходимые Вам значения времени тренировки.
- 3. Установка отсчета дистанции тренировки.** После установки времени, нажмите кнопку «MODE» для входа в изменения режима отсчета расстояния. Когда окно дисплея дистанции «dist» станет активным для изменений - оно будет мигать. При помощи кнопок-стрелок «UP» вверх, «DOWN» вниз, Вы можете задать необходимые Вам значения дистанции тренировки.
- 4. Установка отсчета потраченных калорий.** После установки дистанции, нажмите кнопку «MODE» для входа в изменения режима отсчета калорий. Когда окно дисплея калории «cal» станет активным для изменений - оно будет мигать. При помощи кнопок-стрелок «UP» вверх, «DOWN» вниз, Вы можете задать необходимые Вам значения потраченных во время тренировки калорий.
- 5. Для сброса выставленных параметров** - нажмите кнопку «RESET». И значения вернутся в состояние по умолчанию.

Указания по контролю над пульсом

Измеряйте пульс трижды:

- 1) Перед началом тренировки «Пульс покоя».
- 2) Через 10 минут после начала тренировки «Пульс нагрузки или стрессовый пульс».
- 3) Через 1 минуту по окончании тренировки «Пульс восстановления»

После длительных регулярных тренировок Вы заметите, что «Пульс восстановления» намного меньше «Пульса нагрузки», что является показателем хорошего состояния сердечно-сосудистой системы.

Функция измерения пульса

Измерение пульса во время тренировки. Прежде чем измерять частоту пульса, нажмите любую кнопку, чтобы снять функцию с паузы «P» в окне «PULSE RATE», затем положите обе ладони на датчики пульса на рукоятках-поручнях, через 3-4 секунды монитор отобразит значения пульса. Возможные значения от 40 до 240 удара в минуту.

Обратите внимание, что такой способ подсчета пульса во время занятий является не совсем достоверным, так как сигнал, идущий от ладоней не очень сильный, к тому же во время тренировки Вы находитесь в движении и контакт с датчиком нестабилен. Более точный результат можно получить при полной остановке тренажера. Полученный результат является приблизительным и не может быть использован для диагностики в медицинских целях.

Измерение скорости восстановления пульса «RECOVERY»:

После того как Вы померяете свой пульс как указано выше, нажмите кнопку «RECOVERY» для начала подсчета скорости восстановления пульса. На дисплее появится обратный отсчет минуты, а также Ваш текущий пульс. Держите руки на датчиках пульса, пока отсчет не достигнет нуля.

Значения от «F1» до «F6» покажут «скорость восстановления пульса»: «F1»- лучший показатель, а «F6» - худший. Нажмите кнопку «RECOVERY/ UP», чтобы выйти из функции восстановления пульса.

Режим измерений «BODYFAT», «BMI» и «BMR»:

Режим «BODY FAT» - режим измерения процентного содержания жира в организме. Чтобы рассчитать степень жировых отложений в организме компьютер использует личную информацию, предоставленную пользователем - пол, возраст, рост и вес.

Примечание: в момент тестирования прекратите и не начинайте тренировку до его окончания.

1. Для ввода соответствующих настроек нажмите кнопку «BODYFAT»
2. Выберите значение № пользователя (от 1 до 8). Нажимая кнопки вверх «RECOVERY/UP» и вниз «DOWN», выберите значение Вашего пользователя. Нажмите кнопку «MODE», для подтверждения выбора и перехода к выбору следующего значения.
3. Выберите значение Вашего веса (в кг). Если монитор, показывает «M», вес будет указан в фунтах (lb). Нажимая кнопки вверх «RECOVERY/UP» и вниз «DOWN», выберите значение Вашего веса. Нажмите кнопку «MODE», для подтверждения выбора и перехода к выбору следующего значения.
4. Выберите значение Вашего роста (в см). Если монитор, показывает «M» рост будет указан в дюймах(in). Нажимая кнопки вверх «RECOVERY/UP» и вниз «DOWN», выберите значение Вашего роста. Нажмите кнопку «MODE», для подтверждения выбора и перехода к выбору следующего значения.
5. Выберите значение Вашего возраста (в годах). Нажимая кнопки вверх «RECOVERY/UP» и вниз «DOWN», выберите значение Вашего возраста. Нажмите кнопку «MODE», для подтверждения выбора и перехода к выбору следующего значения.
6. Выберите значение Вашего пола «Gender». Нажимая кнопки вверх «RECOVERY/UP» и вниз «DOWN», выберите необходимое значение пола пользователя (мужской «Male» /женский «Female»). Нажмите кнопку «MODE», для подтверждения выбора и начала тестирования.
7. Для получения результата тестирования положите руки на сенсорные датчики пульса. и Нажмите кнопку «RESET/GO» и удерживайте датчики в течение 6 секунд. На мониторе появится результат расчета процентного соотношения жировых отложений в Вашем организме.
8. Чтобы выйти из тестирования нажмите кнопку «BODYFAT»

Примечание: Во время установки параметров, выход из теста «BODYFAT» происходит автоматически, если сигнала от кнопок управления нет более 10 секунд.

Во время тестирования жировых отложений, если Ваши руки не плотно обхватывают датчики пульса, компьютер не получит сигнал, высветиться ошибка: «Eг.1».

Значения измерений содержания жира в организме «BODYFAT»:

Пол	Возраст	Недостаточный вес	Нормальный Вес	Слегка Избыточный Вес	Избыточный Вес	Ожирение
Мужской	Меньше или равно 30	Меньше 14%	От 14 до 20%	От 20,1 до 25%	От 25,1 до 35%	Более 35%
	Больше 30	Меньше 17%	От 17 до 23%	От 23,1 до 28%	От 28,1 до 38%	Более 38%
Женский	Меньше или равно 30	Меньше 17%	От 17 до 24%	От 24,1 до 30%	От 30,1 до 40%	Более 40%
	Больше 30	Меньше 20%	От 20 до 27%	От 27,1 до 33%	От 33,1 до 43%	Более 43%

Если Ваше значение «Недостаточный вес», обратитесь за консультацией к диетологу.

Если Ваше значение «Нормальный вес»: такой вес считается идеальным и не несет опасности для здоровья.

Если Ваше значение «Слегка избыточный вес»: при таком ИМТ возникает риск развития заболеваний сердечно-сосудистой системы, диабета. Часто отмечается повышенное давление.

Если Ваше значение «Избыточный вес» это говорит об начальной степени «Ожирения».

Если Ваше значение «Ожирение»: при таком ИМТ отмечается быстрая утомляемость, бессонница, повышение давления, а также возникает большой риск развития сердечно-сосудистых заболеваний, диабета и болезней ног.

Приведенные данные могут использоваться только для информации. Лечение любой степени ожирения необходимо проводить под наблюдением врача-диетолога.

Одна из оптимальных схем тренировки:

Частота	Продолжительность
Ежедневно	10 мин.
2-3 раза в неделю	20-30 мин.
1-2 раза в неделю	30-60 мин.

Начинающим советуем увеличивать нагрузки постепенно.

Первые занятия пусть будут непродолжительными и с достаточными промежутками

Указания по тренировкам:

1. Не тренируйтесь под ярким солнечным или искусственным (неоновым, галогеновым) светом.
3. Мы рекомендуем Вам в начале занятия поддерживать медленную скорость тренировки, и держаться за поручни. Перед тем как увеличивать скорость движения, подождите, пока Ваш организм привыкнет к выбранному темпу и Вы будете чувствовать себя удобно.
4. Перед окончанием тренировки сначала начинайте постепенно снижать скорость, несколько минут покрутите педали медленным темпом, а только потом заканчивайте тренировку.
5. Если Вы во время тренировки почувствуете головокружение, тошноту, сильную отдышку, резкие боли в груди, спине, руках, ногах или любые другие ненормальные симптомы - немедленно прекратите тренировку и проконсультируйтесь у врача.
6. После окончания тренировки сначала дождитесь, пока движение тренажера полностью остановится, и только потом сходите с него.

Обслуживание велотренажера

Очень важно правильное обслуживание велотренажера для обеспечения его бесперебойной работы, несвоевременное проведение технического обслуживания тренажера может привести к поломке, либо сократить срок его службы, что сокращает гарантийные обязательства для тренажера.

1. Регулярно проверяйте и подтягивайте все необходимые части тренажера, в случае износа замените их.
2. Регулярная чистка продлит срок службы тренажера.
3. Не используйте металлические щётки или растворители для чистки велотренажера. Во избежание поломки держите жидкости в стороне от велотренажера, а также избегайте попадания прямых солнечных лучей.
4. После каждой тренировки необходимо протирать консоль и другие части тренажера влажной мягкой тканью, чтобы удалить частички пота.
4. После тренировок на педалях могут остаться частички грязи с обуви. Необходимо раз в неделю протирать как педали, так и нижнюю часть велотренажера.

Разминка и восстановление

Растяжку для мышц следует включать и в разминку и в упражнения на расслабление после тренировки. Производите растяжку после выполнения дыхательных упражнений в течение 3-5 минут. Движения следует выполнять медленно и плавно без подпрыгиваний и рывков.

Растягивайтесь до возникновения незначительного напряжения, но не боли, в мышцах и задержитесь в этом положении на 20-30 секунд.

Дышите медленно, ритмично, не задерживайте дыхание.


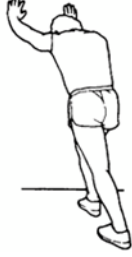
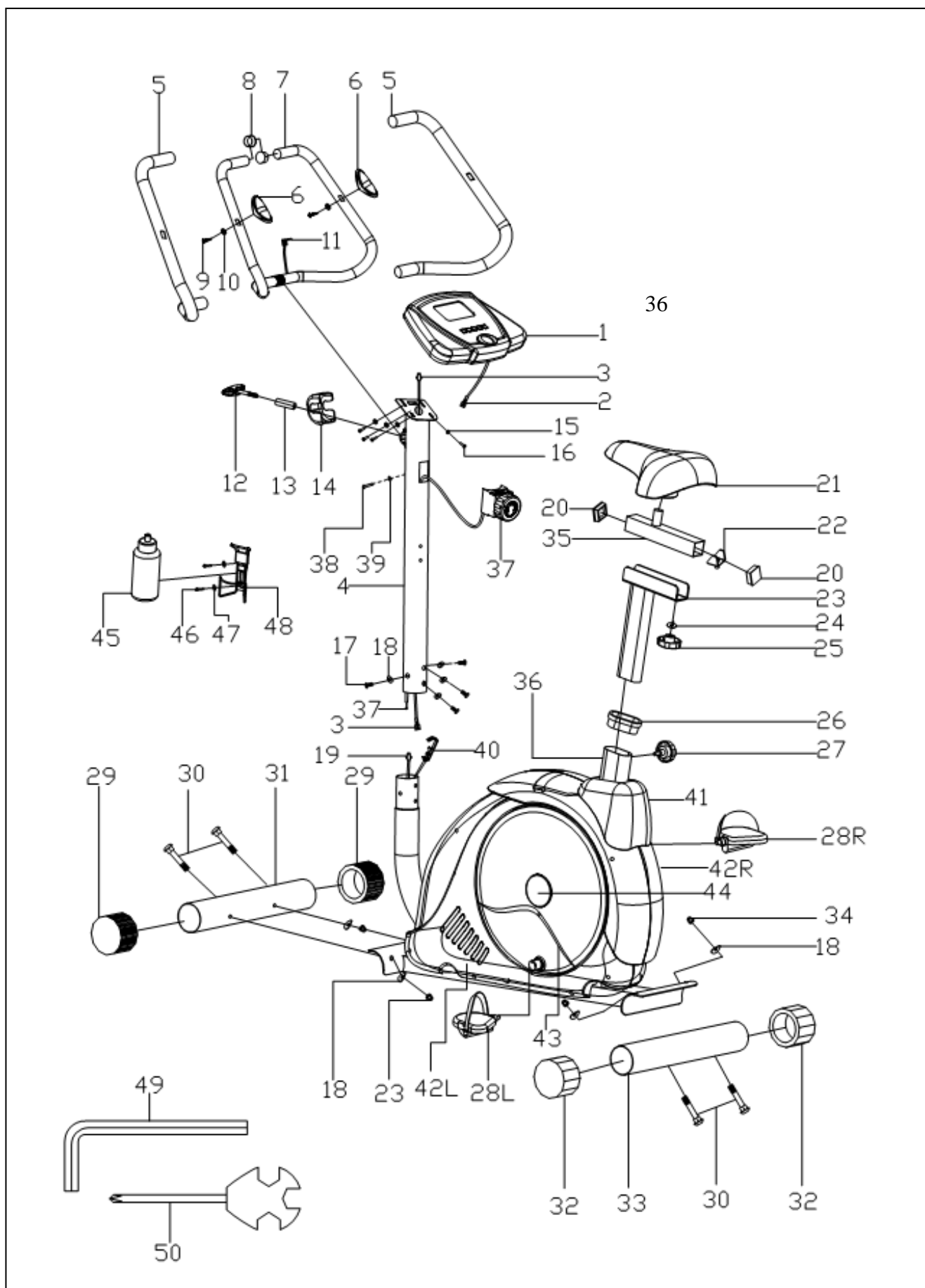
<p>Поднимание плеч: Поднимите правое плечо вверх, к правому уху – раз. Опуская правое плечо, поднимите левое плечо – два.</p>	
<p>Растягивание боковых мышц: Поднимите руки над головой через стороны вверх. Вытягивайте правую руку к потолку, на сколько возможно – раз. Опустите руки – два. То же самое – с левой рукой – три, четыре.</p>	
<p>Растягивание четырехглавых мышц: Одной рукой для устойчивости обопритесь о стену, потянитесь назад и возьмитесь другой рукой за ступню. Притяните пятку к ягодицам как можно ближе. Удерживайте до счета 15, затем расслабьтесь.</p>	
<p>Растягивание мышц внутренней части бедра: Сядьте. Ступни ног сведите вместе. Колени разведите. Подтяните ступни как можно ближе к области паха. Удерживайте такое положение до счета 15.</p>	
<p>Растягивание подколенного сухожилия: Сядьте, вытянув правую ногу вперед. Левую ногу подтяните к внутренней поверхности бедра, как указано на рис. Тянитесь как можно дальше к носку. Сохраняйте такое положение до счета 15, затем расслабьтесь.</p>	
<p>Растягивание икроножных мышц и ахилова сухожилия Выставив левую ногу вперед, наклонитесь и обопритесь руками о стену. Правую ногу держите прямо, ступней полностью обопритесь о пол. Согнутой левой ногой сделайте движение от бедра по направлению к стене. Удерживайте такое положение до счета 15, затем расслабьтесь. Повторите для другой ноги.</p>	
<p>Наклоны Встаньте, слегка согнув ноги в коленях, и медленно наклонитесь вперед. Расслабьте спину и плечи в тот момент, когда Вы тянетесь к носкам. Оставайтесь в таком положении до счета 15.</p>	

Схема деталей



Полный список деталей.

№	Наименование	Кол -во	№	Наименование	Кол -во
1	Панель управления	1	26	Соединительное кольцо РТ80*40*1.5	1
2	Провод датчика от панели управления компьютера	1	27	Фиксатор регулировки сидения по высоте М16*1.5*27	1
3	Провод датчика от передней стойки	1	28L/R	Педаль	2
4	Передняя стойка	1	29	Втулка	2
5	Покрытие рукоятки из вспененного материала	2	30	Болт М8*90	4
6	Пульсометр	2	31	Передняя нижняя опора	1
7	Рукоятки руля	1	32	Втулка	2
8	Заглушка рукоятки руля D25*1.5	2	33	Задняя нижняя опора	1
9	Винт ST4.2*19	2	34	Гайка М8	4
10	Шайба D12*d6*1	2	35	Горизонтальная опора сидения	1
11	Провод пульсометра	1	36	Основная рама	1
12	Фиксатор М8*60	1	37	Контролер троса натяжения	1
13	Втулка D14*d9*30	1	38	Болт М5*45	1
14	Защитная крышка руля	1	39	Шайба d5	1
15	Шайба D12*d4*1	4	40	Нижний трос натяжения	1
16	Болт М4*12	4	41	Передний кожух	1
17	Болт М8*16	4	42L/R	Верхний кожух	2
18	Дуговая шайба D20*d8*2*R30	8	43	Кожух колеса	2
19	Нижний провод датчика	1	44	Малый кожух колеса	2
20	Втулка F38*38*1.5	2	45	Бутылочка для воды	1
21	Сидение	1	46	Болт М5*16	2
22	Крепеж фиксатора сидения	1	47	Шайба D10*d5*1	2
23	Стойка сидения	1	48	Крепеж бутылочки для воды	1
24	Шайба D20*d10*2	1	49	Торцевой ключ S6	1
25	Фиксатор регулировки сидения по горизонтали М10	1	50	Ключ/отвертка S13-14-15	1

Гарантийные условия и обязательства.

Продукция спроектирована на основе передовых технологий и изготовлена с применением высококачественных материалов. Это гарантирует высокое качество продукции и удовлетворит все Ваши запросы в случае правильной установки и соблюдения правил эксплуатации.

В случае появления заводского дефекта гарантия действительна в течение 12 месяцев со дня покупки.

Изделие, подлежащее гарантийному ремонту должно доставляться к продавцу владельцем.

Отправка из других городов производится транспортными компаниями за счет владельца.

Телефон: **8 (916) 475-05-62** e-mail: **manager@kampfer.ru**
Адрес: 109428, г. Москва, 1-ый Вязовский пр-д, д. 4., офис 446

Гарантия не действительна в следующих случаях:

1. Если поломка произошла по истечении гарантийного срока.
2. Дефект возник из-за неправильного использования тренажера при сверхсильных нагрузках.
3. Дефект возник при внешнем вмешательстве, неправильной сборке.
4. Велотренажер используется на открытом пространстве, а не в помещении и не по назначению. Если дефект вызван случайной причиной – механическим воздействием и т.п.
5. При наличии механических повреждений – трещин, сколов, деформаций корпуса или элементов конструкции и т.п.
6. При наличии внутри изделия посторонних предметов.
7. При отсутствии функционально-необходимых элементов конструкции изделия.
8. При наличии признаков самостоятельного ремонта и изменений устройства изделия.
9. Гарантия не распространяется на изделия, имеющие дефекты, причиненные стихийными бедствиями, авариями, домашними животными, насекомыми, а также вызванные отклонением параметров питающей электросети от номинала.
10. Гарантия не распространяется на ремни, пластмассовые части изделия, батарейки, аккумуляторы, сменные и любые другие части изделия, имеющие естественный ограниченный срок службы.
11. Гарантия аннулируется при несоблюдении покупателем правил, приведенных в инструкции по эксплуатации изделия.
12. Гарантия не распространяется на велотренажеры, используемые в коммерческих целях.