



АЯ83

 **kämpfer** [®]

ООО «Кемпфер»

**ДЕТСКИЙ СПОРТИВНЫЙ КОМПЛЕКС
“KAMPFER”**

Wooden ladder Maxi (wall)

**РУКОВОДСТВО ПО ЭКСПЛУАТАЦИИ
Wooden ladder Maxi (wall)**

г. Москва

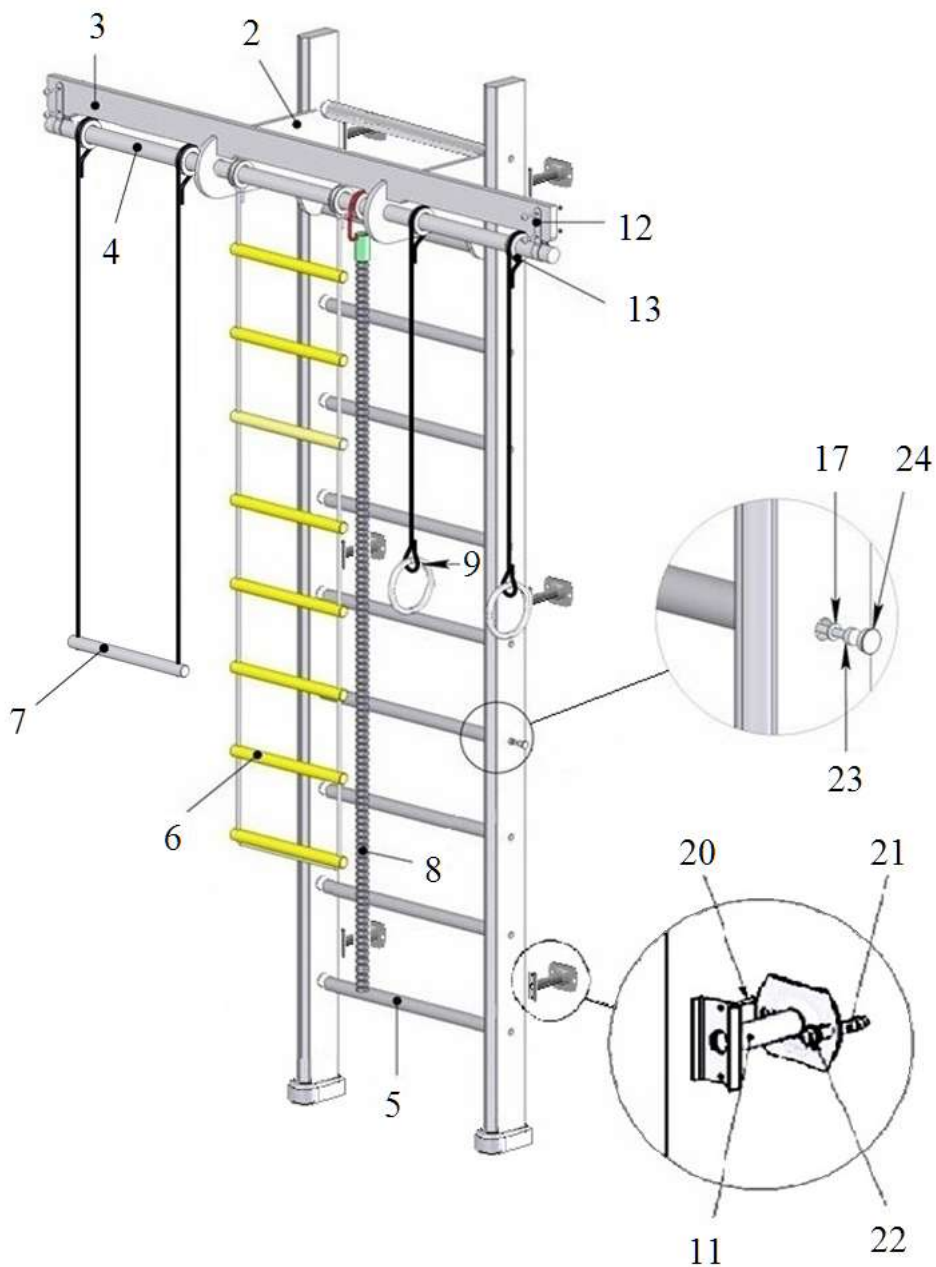


рисунок 1 (тренажер 2 условно не показан)

1. НАЗНАЧЕНИЕ ИЗДЕЛИЯ

ДСК-Kampfer Wooden Ladder Maxi (wall) (далее Комплекс) предназначен для занятий физическими упражнениями, развивающими силу и координацию движений Вашего ребенка в домашних условиях. Допустимая нагрузка на Комплекс – не более 120 кг.

По желанию покупателя можно дополнить Комплекс навесным оборудованием: турники, тренажеры, брусья и многое другое. Информацию о дополнительном оборудовании и его применении Вы можете узнать у продавца или на сайте www.kampfer.ru

2. ОСНОВНЫЕ ТЕХНИЧЕСКИЕ ДАННЫЕ

Комплекс представляет собой сборно-разборную каркасную конструкцию на основе деталей из дерева и устанавливается в помещениях и крепится к стене

Основные технические характеристики приведены в таблице:

нормируемые параметры	
Минимальный допустимый возраст ребенка, лет	4
Максимальная допустимая нагрузка, кг	120
Занимаемая площадь в собранном виде (по полу), м	0,1 x 0,65
Занимаемая площадь в собранном виде (по потолку), м	1,6 x 0,5
Вес комплекса нетто (не более), кг	25
Срок службы (не менее), лет	5

3. МЕРЫ БЕЗОПАСНОСТИ. ВНИМАНИЕ!

3.1. Не допускается установка Комплекса в помещениях с непрочными стенами. Стена должна быть бетонной или кирпичной, толщиной не менее 100 мм.

3.2. Периодически (раз в неделю) проверять надежность затяжки элементов крепежа и надежность закрепления установленного Комплекса.

3.3. Нагрузка на Комплекс **не должна превышать 120 кг.**























3.4. Не допускается самостоятельное изготовление и замена составных частей комплекса взамен полученных в комплекте от завода - изготовителя (кроме изделий, выполненных по государственным стандартам).

3.5. Для предотвращения травм рекомендуется использовать мягкий настил на полу под спортивными снарядами.

3.6. Не рекомендуется допускать к занятиям детей без предварительной консультации с врачом и тренером.

4. КОМПЛЕКТНОСТЬ

Примечание: В связи с постоянной работой над совершенствованием выпускаемой продукции возможны изменения, не отраженные в настоящем руководстве. Внесенные изменения не ухудшают потребительских характеристик продукции.

№	наименование	вид	штук
1	стойка (дерево)		2
2	кронштейн (фанера)		2
3	ребро жесткости (фанера)		1
4	перекладина		1
5	горизонтальная поперечина (черенок 32x575 со втулками)		10
6	веревочная лестница (в упаковке)	на рисунке 1	1
7	трапеция (перекладина+2шнура ф8)	на рисунке 1	1
8	канат №1 (2 метра)	на рисунке 1	1
9	кольца гимнастические	на рисунке 1	1
10	опора нижняя (колодка большая, дерево)		2
11	кронштейн пристенный (металл)		6
12	хомут (металл)		2
13	катушка (включая входящие в навесное оборудование)		6
14	болт мебельный М10х60		2
15	болт М5х25		4
16	шайба 10		2
17	шайба 6		20
18	гайка М10 колпачковая		2
19	гайка М5		4
20	конфирмат 7x70		12
21	дюбель 12x60		12
22	саморез Глухарь 8x60		12
23	саморез «Глухарь» 6x60		20
24	заглушка 16 (пластик)		20
25	ключ торцовый s10		1
26	ключ для конфирмата		1
27	тренажер Posture 2	условно не показан	
27	Руководство по эксплуатации		1

5. ПОДГОТОВКА К ЭКСПЛУАТАЦИИ И СБОРКА

Внимание: Во избежание механических повреждений комплектующих сборка и разборка детского спортивного комплекса должна производиться без применения электроинструментов (шуруповёрты, дрели и т. п.).

5.1. Освободить комплектующие детали от упаковки. Убедиться, что комплектность поставки совпадает с паспортными данными. Сборку производить поэтапно, следуя указаниям и сверяясь с рисунками настоящего руководства.

5.2. Разложить комплектующие детали на свободном участке пола.

Сборку и установку производить в следующем порядке:

5.3. Разложить зеркально *стойки (№1)*. Вставить *горизонтальные поперечины (№5)* в соответствующие отверстия стоек. С помощью *саморезов (№23)* и *шайб (№17)* закрепить поперечины к стойкам. Установить *заглушки (№21)*.

5.4. Установить на стойки шведской стенки *кронштейны (№11)* и закрепить их *конфирматами (№20)*.

5.5. Установить на стойки шведской стенки *опоры (№10)*, со стороны пола. Установить Стенку на выбранном месте. По отверстиям в *кронштейнах (№11)* разметить на стене места под установку *дюбелей (№21)*.

5.6. Высверлить в стене отверстия диаметром 10 мм. Забить в них *дюбели (№21)*. *Саморезами (№22)* закрепить Комплекс к стене.

5.7. Сборка и установка навесного оборудования.

Собрать навесное спортивное оборудование в соответствии с рисунками настоящего руководства.

Использовать катушки, входящие в комплектацию навесного оборудования для его установки и закрепления на Комплексе. Рекомендуемое расположение навесного оборудования показано на рисунке 1.

5.8. Установить *кронштейны (№2)* между *перекладинами (№5)* Комплекса на необходимую высоту, закрепить *болтами (№14)* и *гайками (№19)* через *шайбы (№16)* к стойкам Комплекса.

5.9. Надеть на *перекладину (№4)* *катушки (№13)* с закрепленным на них навесным оборудованием (*№№6,7,8,9*). Установить *перекладину (№4)* в отверстия *кронштейнов (№2)*. Вылеты перекладки справа и слева от стоек Комплекса должны быть одинаковыми.

5.10. Установить навесное оборудование справа и слева на *перекладине (№4)*.

5.11. Установить *ребро жесткости (№3)* на перекладине с помощью *хомутов (№12)* и закрепить их *болтами (№15)* и *гайками (№19)*.

5.12. Распаковать и собрать тренажер Posture 2, используя крепеж тренажера.

5.13. Разборку Комплекса производить в обратной последовательности.

6. ПЕРЕВОЗКА И ХРАНЕНИЕ

6.1. Транспортировка производится в упаковке производителя, любым видом транспорта при соблюдении его сохранности.

6.2. Условия хранения соответствуют 2(С) по ГОСТ 15150-69. До установки в рабочее положение хранить в упаковке завода-изготовителя в закрытых сухих помещениях с естественной вентиляцией воздуха.

7. ГАРАНТИЙНЫЕ ОБЯЗАТЕЛЬСТВА

7.1. Изготовитель гарантирует соответствие изделия требованиям технических условий СТО 49244370-001-2012 при соблюдении покупателем правил транспортировки, хранения, сборки и эксплуатации.

7.2. Гарантийный срок эксплуатации изделия – 24 месяца со дня продажи, но не более 30 месяцев со дня изготовления.

8. УТИЛИЗАЦИЯ

Комплекс не содержит опасных для здоровья и жизни веществ. Утилизацию отходов осуществлять в соответствии с СанПиН 2.1.7.1322-03.

9. УПАКОВКА. СВИДЕТЕЛЬСТВО О ПРИЕМКЕ

Комплекс упакован в ООО «Деревообрабатывающие мастерские», соответствует СТО 49244370-001-2012 и признан годным к эксплуатации.

Дата изготовления « ____ » _____ 20__ г.

ОТК _____ Подпись _____

или личное клеймо

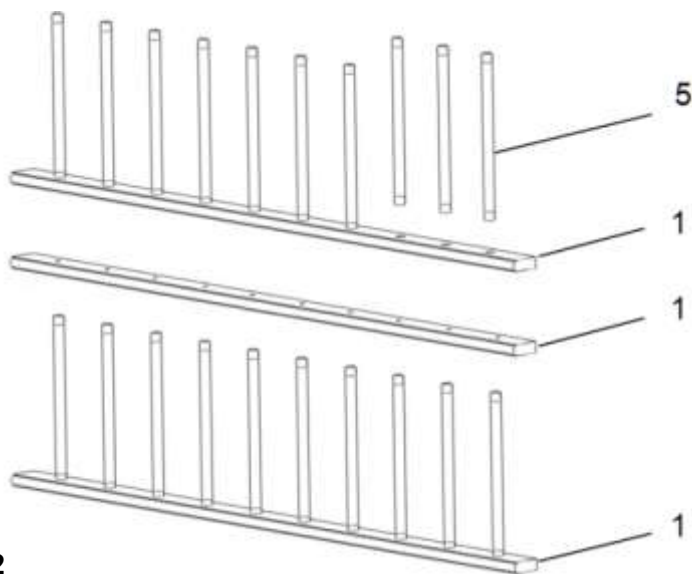


рисунок 2

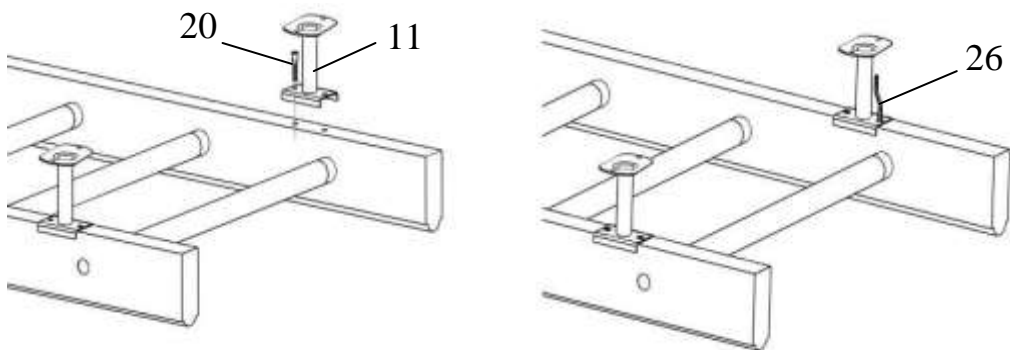


рисунок 3

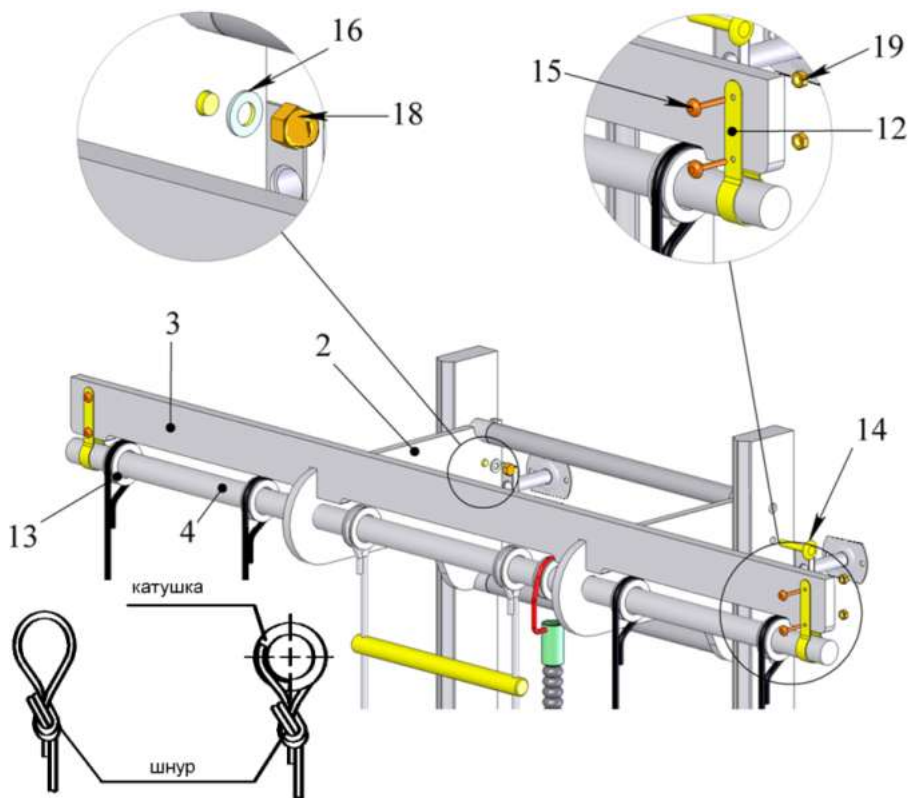


рисунок 4

адрес предприятия заказчика:

**109428, Россия, г. Москва,
1-ый Вязовский проезд, дом 4, офис 446**

ООО «Кемпфер»

**тел.: 8(495) 580-60-97 факс: 8(499)170-86-04
e-mail: kampfer-ru@yandex.ru www.kampfer.ru**

адрес предприятия изготовителя:

**428000, Россия, Чувашская Республика, г. Чебоксары,
ул. Дубравная, дом 13**

ООО «Деревообрабатывающие мастерские»

**тел.: 8(8352) 54-83-04 факс: 8(8352) 54-83-00
e-mail: domdsk@mail.ru www.domdsk.ru**