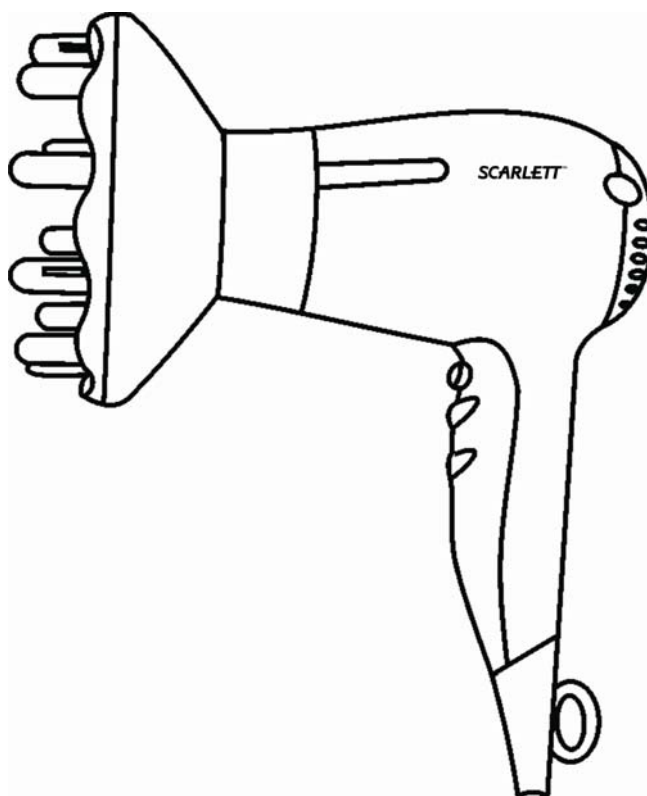


## INSTRUCTION MANUAL РУКОВОДСТВО ПО ЭКСПЛУАТАЦИИ ІНСТРУКЦІЯ З ЕКСПЛУАТАЦІЇ

GB	HAIR DRYER.....	4
RUS	ФЕН .....	4
CZ	VYSOUŠEČ VLASŮ .....	5
BG	СЕШОАР.....	6
UA	ФЕН .....	7
SCG	ФЕН .....	8
EST	FÖÖN.....	9
LV	FĒNS .....	10
LT	PLAUKŲ DŽIOVINTUVAS .....	11
H	HAJSZÁRÍTÓ .....	12
KZ	ФЕН .....	13
SL	SUŠIČ VLASOV.....	14



[www.scarlett.ru](http://www.scarlett.ru)



**GB DESCRIPTION**

1. Diffuser
2. Housing
3. Air inlet
4. Handle
5. Cord swivel protection
6. COOL SHOT button
7. Heat setting switch
8. Speed setting switch
9. Hanging loop

**CZ POPIS**

1. Difuzér
2. Těleso spotřebiče
3. Větrací otvory
4. Rukojeť
5. Pojistka kabele před překrucením
6. Tlačítko režimu "CHLADNÝ VZDUCH"
7. Přepínač teploty vzduchového proudu
8. Přepínač rychlosti vzduchového proudu
9. Závěsné očko

**UA ОПИС**

1. Насадка-диффузор
2. Корпус
3. Вентиляційні отвори
4. Ручка
5. Запобіжник шнура від перекручування
6. Кнопка режиму "ЗИМНЕ ПОВІТРЯ"
7. Перемикач температури повітряного струму
8. Перемикач швидкості повітряного струму
9. Петелька для підвішування

**EST KIRJELDUS**

1. Difuusoor
2. Korpus
3. Õhuavad
4. Käepide
5. Juhtme ülekerimisvastane kaitse
6. Külma õhu nupp
7. Õhuvoo temperatuuri ümberlüüti
8. Õhuvoo kiiruse ümberlüüti
9. Riputusaas

**LT APRAŠYMAS**

1. Korpusas
2. Antgalis-difuzorius
3. Ortakio angos
4. Rankena
5. Sukiojamas elektros laidas
6. Režimo "ŠALTAS ORAS" mygtukas
7. Oro srovės temperatūros jungiklis
8. Oro srovės greičio jungiklis
9. Kilpelė pakabinimui

**KZ СИПАТТАМА**

1. Диффузор – саптама
2. Тұлға
3. Ауа өтетін тесіктер
4. Тұтқа
5. Баудың оралып кетуінен сақтандырғыш
6. "САЛҚЫН АУА" тәртібінің ноқаты
7. Ауа ағынының температурасын ауыстырып қосқышы
8. Ауа ағынының жылдамдығын ауыстырып қосқышы
9. Іліп қоюға арналған ілмек

**RUS УСТРОЙСТВО ИЗДЕЛИЯ**

1. Насадка-диффузор
2. Корпус
3. Воздуховодные отверстия
4. Ручка
5. Предохранитель шнура от перекручивания
6. Кнопка режима "ХОЛОДНЫЙ ВОЗДУХ"
7. Переключатель температуры потока воздуха
8. Переключатель скорости потока воздуха
9. Петелька для подвешивания

**BG ОПИСАНИЕ**

1. Наставка-дифузор
2. Корпус
3. Въздушни отвори
4. Дръжка
5. Специален механизъм предпазващ от неправилно навиване на кабела
6. Бутон на режим "СТУДЕН ВЪЗДУХ"
7. Превключвател на температура на въздушен поток
8. Превключвател на степен на въздушен поток
9. Закачване

**SCG ОПИС**

1. Наглавак-диффузор
2. Кутија
3. Отвори за усисавање ваздуха
4. Дршка
5. Заштита гайтана од запетљавања
6. Дугме режима "ХЛАДНИ ВАЗДУХ"
7. Мењачи температуре ваздушне струје
8. Мењач брзине ваздушне струје
9. Петља за качење

**LV APRAKSTS**

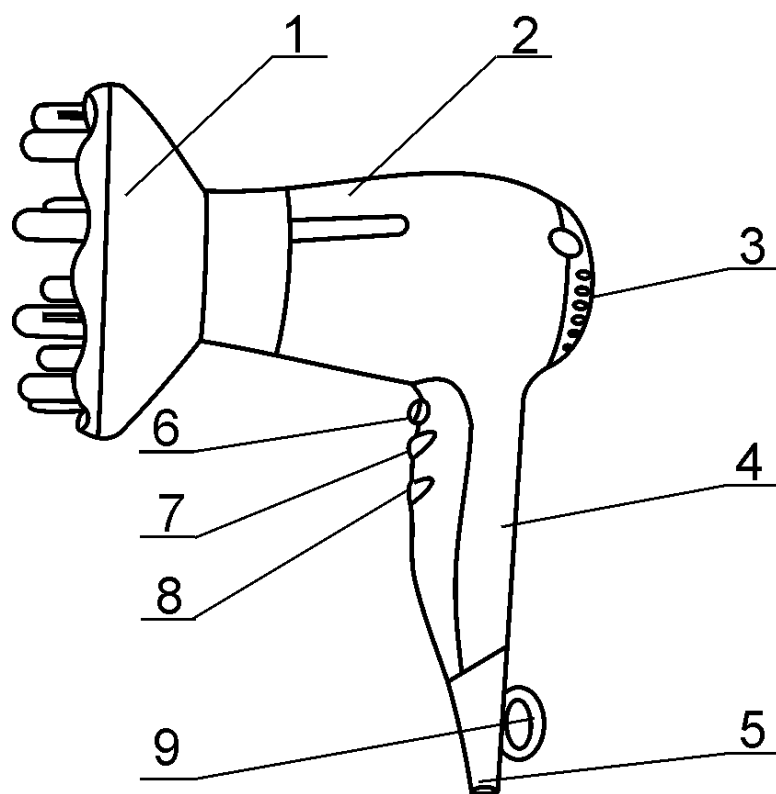
1. Uzgalis – difuzors
2. Korpus
3. Gaisa plūsmas atvērumi
4. Rokturis
5. Elektrovada aizsargāšana pret satīšanos
6. Režīma „AUKSTAIS GAISS” poga
7. Gaisa plūsmas temperatūras slēdzis
8. Gaisa plūsmas ātrumu slēdzis
9. Ērta cilpiņa pakāršanai

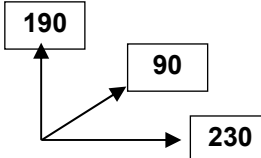
**H LEÍRÁS**

1. Diffúzor (légfúvó)
2. Készülékház
3. Légszűrő nyílások
4. Fogantyú
5. Vezeték tekeredését gátló elem
6. „HIDEG LEVEGŐ” kapcsológombja
7. Hőmérsékletkapcsoló
8. Gyorsasági fokozat kapcsoló
9. Akasztó

**SL STAVBA VÝROBKU**

1. Nástavec
2. Teleso
3. Vzduchové otvory
4. Rukovat
5. Poistka šnúry pred prekrcovaním
6. Tlačidlo Mode "STUDENEHO VZDUCHU"
7. Prepínač rýchlosti vzduchového prúdu
8. Prepínač rýchlosti vzduchového prúdu
9. Očko pre vešanie



<p>220-240 V ~50 Hz Класс защиты II</p>	<p>1600 W</p>	<p>0.41 / 0.55 kg</p>	<p>mm</p> 
---	---------------	-----------------------	---

## **GB** INSTRUCTION MANUAL

### IMPORTANT SAFEGUARDS

- Please read this instruction manual carefully before use.
- Before switching on the appliance for the first time please check if the technical specifications indicated on the unit correspond to the mains parameters.
- For home use only. Do not use for industrial purposes. Do not use the appliance for any other purposes than described in this instruction manual.
- Do not use outdoors.
- Always unplug the appliance from the power supply before cleaning and when not in use.
- Do not immerse the unit, cord or plug in water or other liquids. If it has happened, remove the plug from the wall socket immediately and have the unit checked by an expert before using it again.
- If the appliance is used in a bathroom, it should always be unplugged after use, because nearness of water is dangerous even if the appliance is switched off.
- For additional protection, the installation of a residual current device (RCD) having a rated residual operating current not exceeding 30 mA is advisable in the electrical circuit supplying the bathroom. Ask your installer for advice.
- Do not spray aerosol products when the hair dryer is in operation.
- This appliance is not intended for use by persons (including children) with reduced physical, sensory or mental capabilities, or lack of experience and knowledge, unless they have been given supervision or instruction concerning use of the appliances by a person responsible for their safety.
- Children should be supervised to ensure that they do not play with the appliance.
- Do not leave the appliance switched on when you do not use it.
- Do not use other attachments than those supplied.
- Never carry or suspend the appliance by the cord.
- If the power cord is damaged it should be replaced by the manufacturer or authorized servicing center or qualified professional for safety reasons.
- Do not attempt to repair, adjust or replace parts in the appliance. Repair the malfunctioning appliance in the nearest service center.
- Keep the cord away from sharp edges and hot surfaces.
- If the product has been exposed to temperatures below 0°C for some time it should be kept at room temperature for at least 2 hours before turning it on.

#### IMPORTANT:

- Keep your hair away from the immediate vicinity of the air inlet opening. Keep the air inlet filter dust and fluff free.
- Do not cover air inlet or air outlet otherwise the hair dryer may overheat.
- The attachments become hot during operation.
- The manufacturer reserves the right to introduce minor changes into the product design without prior notice, unless such changes influence significantly the product safety, performance, and functions.



**ATTENTION!** Do not use the device beside the bathrooms, swimming pools and other vessels containing water.

### INSTRUCTION FOR USE

- Fully unwind the cord.
- Attach the nozzle:
  - Concentrator;
  - Diffuser;
- Insert the plug into the power supply.
- Select desired speed mode using the speed switch.

#### SPEED CONTROL

- Setting the speed level of airflow:
  - **0** – off;
  - **1** – medium speed for more delicate drying and styling;
  - **2** – high speed for quick drying and styling.

#### HEAT SETTINGS

- **1** – cold airflow;
- **2** – warm airflow;
- **3** – hot airflow.

#### CONCENTRATOR

- The air concentrator is for bundling and directing the airflow for selective drying.

#### DIFFUSER

- The air diffuser fashions extra size and volume, it is ideally suitable for curly hair.

#### COOL SHOT

- This appliance is featured with “COOL SHOT” function for hair style fixing. To activate “COOL SHOT” function, simply press the COOL SHOT button. As the COOL SHOT button is released, the appliance returns to its normal setting.
- **To prevent overheating do not work continuously longer than 10 minutes and obligatory stop hair dryer for no less than 10 min.**
- Always switch appliance off and unplug when finished. Leave it to cool for a few minutes before putting away.

#### CARE AND CLEANING

- Switch off the appliance, unplug from the power supply and allow it to cool fully.
- Do not use abrasive cleaners.

#### STORAGE

- Ensure that the hair dryer is completely cool and dry.
- Do not wrap the cord around the appliance, as this may cause damage.
- Keep the appliance in a cool, dry place.

### **RUS** РУКОВОДСТВО ПО ЭКСПЛУАТАЦИИ МЕРЫ БЕЗОПАСНОСТИ

- Внимательно прочитайте Руководство по эксплуатации.
- Перед первоначальным включением проверьте, соответствуют ли технические характеристики, указанные на изделии, параметрам электросети.
- Использовать только в бытовых целях согласно данному Руководству по эксплуатации. Прибор не предназначен для промышленного применения.
- Не пользуйтесь феном вне помещений.
- Всегда отключайте устройство от электросети перед очисткой или если Вы его не используете.
- При использовании устройства в ванной комнате следует отключать его от сети после использования, так как близость воды

представляет опасность, даже когда прибор выключен.

- Для дополнительной защиты целесообразно установить устройство защитного отключения (УЗО) с номинальным током срабатывания, не превышающим 30 мА, в цепь питания ванной комнаты; при установке следует обратиться за консультацией к специалисту.
- Не распыляйте средства для укладки волос при работающем устройстве.
- Прибор не предназначен для использования лицами (включая детей) с пониженными физическими, чувственными или умственными способностями или при отсутствии у них опыта или знаний, если они не находятся под контролем или не проинструктированы об использовании прибора лицом, ответственным за их безопасность.
- Дети должны находиться под контролем для недопущения игры с прибором.
- Не оставляйте включенный прибор без присмотра.
- Не используйте принадлежности, не входящие в комплект данного прибора.
- Не переносите фен за шнур или петельку для подвешивания.
- При повреждении шнура питания его замену, во избежание опасности, должен производить изготовитель или уполномоченный им сервисный центр, или аналогичный квалифицированный персонал.
- Не пытайтесь самостоятельно отремонтировать прибор или заменять какие-либо детали. При обнаружении неполадок обращайтесь в ближайший Сервисный центр.
- Следите, чтобы шнур питания не касался острых кромок и горячих поверхностей.
- Если изделие некоторое время находилось при температуре ниже 0°C, перед включением его следует выдержать в комнатных условиях не менее 2 часов.

#### ВНИМАНИЕ:

- Следите за тем, чтобы в воздухопроводные отверстия не попадали волосы, пыль или пух.
- Не закрывайте входные и выходные воздухопроводы – двигатель и нагревательные элементы фена могут сгореть.
- Будьте осторожны, во время работы насадка сильно нагревается!
- Производитель оставляет за собой право без дополнительного уведомления вносить незначительные изменения в конструкцию изделия, кардинально не влияющие на его безопасность, работоспособность и функциональность.



**ВНИМАНИЕ!** Не использовать прибор вблизи ванных комнат, бассейнов или других емкостей, содержащих воду.

#### РАБОТА

- Полностью размотайте шнур питания.
- Наденьте одну из насадок:
  - концентратор для укладки волос;
  - диффузор для придания объема прическе;
- Подключите фен к электросети.
- Переключателями скорости потока воздуха установите желаемый режим.

#### СКОРОСТЬ ПОТОКА ВОЗДУХА

- Ваш фен оснащен переключателем скорости потока воздуха:

- **0** – выкл.;
- **1** – поток воздуха средней силы для мягкой сушки или укладки волос;
- **2** – мощный поток воздуха для быстрой сушки.

#### ТЕМПЕРАТУРНЫЕ РЕЖИМЫ

- **1** – прохладный поток воздуха;
- **2** – теплый;
- **3** – горячий;

#### НАСАДКА-КОНЦЕНТРАТОР

- Эта насадка позволяет сужать и направлять поток воздуха для сушки отдельных участков.

#### НАСАДКА-ДИФFUЗОР

- Придает волосам дополнительный объем. Рекомендуются для сушки вьющихся волос.

#### ХОЛОДНЫЙ ВОЗДУХ

- Фен оснащен дополнительной функцией “ХОЛОДНЫЙ ВОЗДУХ”. В этом режиме можно быстро охлаждать волосы, укрепляя завитку: нажмите и удерживайте кнопку на внутренней части ручки. Чтобы вернуться в нормальный режим, просто отпустите ее.

- **Во избежание перегрева не работайте непрерывно более 10 минут и обязательно делайте перерыв не менее 10 минут.**

- Всегда отключайте фен от электросети после окончания работы. Прежде, чем убрать фен на хранение, дайте ему несколько минут остыть.

#### ОЧИСТКА И УХОД

- Перед очисткой отключите фен от электросети и дайте ему полностью остыть.
- Не используйте абразивные чистящие средства.

#### ХРАНЕНИЕ

- Дайте фену полностью остыть и убедитесь, что корпус не влажный.
- Чтобы не повредить шнур, не наматывайте его на корпус.
- Храните фен в прохладном сухом месте.

#### **CZ** NÁVOD K POUŽITÍ BEZPEČNOSTNÍ POKYNY

- Pečlivě si přečtete tento Návod k použití.
- Před prvním připojením zkontrolujte, zda technické charakteristiky uvedené na výrobku odpovídají parametrům elektrické sítě.
- Používejte pouze v domácnosti v souladu s tímto Návodem k použití. Spotřebič není určen pro průmyslové účely.
- Používejte vysoušeč pouze ve vnitřních prostorách.
- Vždy vytáhněte zástrčku ze zásuvky před čištěním a v případě, že elektrický přístroj nepoužíváte.
- Neponořujte spotřebič a napájecí kabel do vody nebo jiné tekutiny. Stalo-li se tak, okamžitě odpojte spotřebič od elektrické sítě, a než ho budete používat, překontrolujte jeho provozuschopnost a bezpečnost u odborníků.
- Používá-li se přístroj v koupelně, odpojte jej od elektrické sítě pokaždé po ukončení práce, protože je přístroj v blízkosti vody nebezpečný, i když je vypnutý.
- Pro dodatečnou ochranu je účelné vybavit přístroj zařízením ochranného vypnutí (ZOV) s nominálním proudem přitažení nejvíce 30 mA, do napájecího obvodu koupelný, při vybavení se obraťte na odborníka.
- Nerozptylujte prostředky na tvarování vlasů za provozu vysoušeče.

- Spotřebič není určen k použití osobami (včetně dětí) se sníženými fyzickými, mentálními schopnostmi nebo smysly, nebo osobami, které nemají zkušenosti nebo znalosti, pokud se nenacházejí pod dohledem nebo nejsou instruováni o použití spotřebiče osobou, zodpovědnou za jejich bezpečnost.
- Děti musí být pod dohledem pro zabránění her se spotřebičem.
- Nedovolujte, aby děti používaly vysoušeč vlasů.
- Nikdy nenechávejte zapnutý spotřebič bez dozoru.
- Používejte spotřebič výhradně s příslušenstvím z dodávky.
- Nepřenášejte vysoušeč vlasů za kabel nebo závěsné očko.
- Při poškození přírodní šňůry její výměnu, pro zamezení nebezpečí, musí provádět výrobce nebo jim zplnomocněné servisní středisko, nebo obdobný kvalifikovaný personál.
- Nesmíte sami provádět jakékoliv opravy přístroje nebo výměnu součástí. Pokud je to nutno, obraťte se na nejbližší servisní středisko.
- Dávejte pozor a chraňte síťový kabel před ostrými hranami a horkem.
- Pokud byl výrobek určitou dobu při teplotách pod 0° C, před zapnutím ho nechejte při pokojové teplotě po dobu nejméně 2 hodiny.

#### UPOZORNĚNÍ:

- Dbejte na to, aby se do větracích otvorů nedostaly vlasy, prach nebo peří.
- Nezavírejte větrací otvory, mohlo by dojít k poškození motoru nebo topných článků.
- Dávejte pozor, za provozu se nástavce silně zahřívají!
- Výrobce si vyhrazuje právo bez dodatečného oznámení provádět menší změny na konstrukci výrobku, které značně neovlivní bezpečnost jeho používání, provozuschopnost ani funkčnost.



UPOZORNĚNÍ! Nepoužívejte spotřebič v blízkosti koupelen, bazénů anebo jiných nádob s vodou.

#### PROVOZ

- Úplně odvíjete napájecí kabel.
- Nasadte jeden z nástavců:
  - koncentrátor pro tvarování vlasů;
  - difuzér pro větší objem vlasů;
- Připojte vysoušeč vlasů do elektrické sítě.
- Otočte přepínače rychlostí vzduchového proudu a zvolte potřebný režim.

#### RYCHLOST VZDUCHOVÉHO PROUDU

- Váš vysoušeč vlasů je vybaven přepínačem rychlostí vzduchového proudu:
  - 0 – vypn.;
  - 1 – vzduchový proud střední síly pro jemné sušení a tvarování vlasů;
  - 2 – výkonný vzduchový proud pro rychle sušení.

#### TEPLOTNÍ REŽIMY

- 1 – chladný vzduchový proud;
- 2 – teplý;
- 3 – horký;

#### KONCENTRÁTOR

- Tento nástavec umožňuje zužovat a řídit vzduchový proud pro sušení zvláštních úseků.

#### DIFUZÉR

- Dává vlasům doplňkový objem. Doporučujeme pro sušení vlnitých vlasů.

#### CHLADNÝ VZDUCH

- Vysoušeč vlasů je vybaven doplňkovou funkcí “CHLADNÝ VZDUCH”. V tomto režimu se dá rychle vychladit vlasy a tím upevnit ondulaci: Stiskněte a držte stisknuté tlačítko na vnitřní části rukojeti. Pro vypnutí režimu “CHLADNÝ VZDUCH” uvolněte tlačítko.

- **Pro zamezení přehřátí motoru nepracujte s mixérem více než 10 minut nepřetržitě a udělejte přestávku minimálně 10 minut.**

- Po ukončení provozu vždy vytáhněte zástrčku ze zásuvky. Než uschováte vysoušeč vlasů nechte ho, aby vychladl.

#### ČIŠTĚNÍ A ÚDRŽBA

- Před čištěním vytáhněte zástrčku ze zásuvky a nechte vysoušeč vlasů, aby úplně vychladl.
- Nepoužívejte brusící čisticí prostředky.

#### SKLADOVÁNÍ

- Nechte vysoušeč vlasů, aby úplně vychladl, a překontrolujte, že těleso spotřebiče není vlhké.
- Pro zamezení poškození kabelu neotáčejte jej kolem tělesa spotřebiče.
- Skladujte vysoušeč vlasů v chladném suchém místě.

#### БГ РЪКОВОДСТВО ЗА ЕКСПЛОАТАЦИЯ ПРАВИЛА ЗА БЕЗОПАСНОСТ

- Прочетете внимателно Ръководството за експлоатация и го запазете по-нататък при възникване на евентуални въпроси.
- Преди първоначално включване проверете, дали техническите характеристики, посочени върху изделието, отговарят на параметрите на електрическата мрежа.
- Сешоарът е предназначен само за домашна употреба. Уредът не е за промишлено използване.
- Не използвайте изделието навън.
- Задължително изключвайте уреда от контакт, ако не го ползвате, а също така преди почистването му.
- Не потапяйте уреда, кабела или щепсела му във вода или други течности. Ако това се е случило веднага изключете каната от контакта. Преди да я използвате отново, проверете работата на уреда в квалифициран сервизен център.
- При използване на уреда в банята трябва да го изключвате от мрежата след като сте приключили работа с него, защото близостта с вода може да представлява опасност, дори когато уредът е изключен.
- За допълнителна защита трябва да инсталирате устройство за дефектно – токова защита (ДТЗ) с означение за диференциален ток, което не надвишава 30 mA, в мрежата на захранване в банята; при неговото монтиране обърнете се за консултация към специалист.
- Фурната не трябва да се управлява от хора (включително деца) с понижени физически, сетивни или умствени способности, или от лица, които не притежават съответните знания и опит, ако тези лица не са под надзор или не са инструктирани относно използването на фурната от друго лице, отговарящо за тяхната безопасност.
- Децата не трябва да се оставят сами до фурната и не трябва да им се разрешава да играят с нея.

- Не ползвайте лак за коса, когато уредът работи.
- Не позволявайте децата да играят с уреда.
- Не оставяйте включения сешоар без надзор.
- Използвайте само съставните части от комплекта.
- Не използвайте кабела като дръжка за пренасяне и не закачайте с него изделието.
- В тези случаи, когато захранващият кабел е повреден, с цел избягване на рискови ситуации, захранващият кабел трябва да бъде заменен от производителя или оторизиран център за обслужване, или от квалифициран специалист.
- Не поправяйте уреда самостоятелно. За отстраняване на повреди се обърнете в най-близкия сервизен център.
- Следете, кабелът да не докосва горещи повърхности и остри предмети.
- Ако изделието известно време се е намирало при температура под 0°C, тогава преди да го включите, то трябва да престои на стайна температура не по-малко от 2 часа.

#### **ВНИМАНИЕ:**

- Внимавайте, косми, прах или перушини да не попадат във въздушните отвори на сешоара.
- Не затваряйте отвори за влизане и излизане на въздуха, защото двигателят и нагревателните елементи могат да се развалят.
- Внимавайте, защото наставките на уреда по време на работата му доста се нагриват!
- Производителят си запазва правото без допълнително уведомление да внася незначителни промени в конструкцията та на изделието, като същите да не влияят кардинално върху неговата безопасност, работоспособност и функционалност.



**ВНИМАНИЕ!** Не ползвайте уреда близо баня, басейн или други места, където има вода.

#### **ЕКСПЛУАТАЦИЯ НА УРЕДА**

- Размотайте кабела докрай.
- Сложете една от наставките:
  - кондензатор за оформяне на прическа;
  - дифузор за придаване на обем на прическа;
- Включете сешоара в контакт;
- С помощта на превключвателя за избор на скоростта на въздушен поток изберете необходим режим.

#### **СКОРОСТ НА ВЪЗДУШЕН ПОТОК**

- Вашия сешоар има следните скорости на въздушен поток:
  - **0** – изкл.;
  - **1** – среден въздушен поток за меко подсушаване или оформяне на коса поток;
  - **2** – силен въздушен поток за бързо подсушаване.

#### **ТЕМПЕРАТУРНИ РЕЖИМИ**

- **1** – студен въздушен поток;
- **2** – топъл;
- **3** – горещ;

#### **НАСТАВКА – КОНДЕНЗАТОР**

- Тази приставка направлява въздушен поток за подсушаване на отделни участъци.

#### **НАСТАВКА – ДИФУЗОР**

- Придава допълнителен обем. Препоръчва се за подсушаване на къдрици коси.

#### **СТУДЕН ВЪЗДУХ**

- Вашия сешоар има допълнителна функция “СТУДЕН ВЪЗДУХ”. В този режим Вие можете бързо да охладите косата си, ако имате студено къдрене. Натиснете бутона и го задръжте в това положение с вътрешна част на ръка. Ако искате да преминете към нормален режим на работа на сешоара, трябва да пуснете бутона.
- **С цел предотвратяване от прегряване не експлоатирайте уреда повече от 10 минути при непрекъснатата работа. После, изчакайте 10 минути, преди да започнете да ползвате сешоара отново.**
- Винаги изключвайте уреда от контакт, след като е приключено използването му. Преди да го приберете, изчакайте няколко минути, сешоарът да изстине.

#### **ПОЧИСТВАНЕ И ПОДДРЪЖКА**

- Преди да почиствате уреда, изключете сешоара от контакт и изчакайте, той да изстине.
  - Не използвайте драскащи миялни средства.
- #### **СЪХРАНЯВАНЕ**
- Изчакайте, сешоарът да изстине напълно; при това внимавайте, корпусът му да не бъде влажен.
  - За да не се повреди корпусът на уреда, не обвивайте кабела около него.
  - Съхранявайте уреда в сухо прохладно място.

#### **UA ИНСТРУКЦИЯ З ЕКСПЛУАТАЦИЈА МИРИ БЕЗПЕКИ**

- Уважно прочитайте Инструкцию з експлуатації.
- Перш ніж увімкнути прилад, перевірте, чи відповідають технічні характеристики, вказані на виробі, параметрам електромережі.
- Використовувати тільки у побути, відповідно з даною Інструкцією з експлуатації. Прилад не призначений для виробничого використання.
- Не використовувати поза приміщеннями.
- Завжди вимикайте прилад з мережі перед очищенням, а також якщо він не використовується.
- Не занурюйте прилад та шнур живлення у воду чи інші рідини. Якщо це відбулося, негайно відключите прилад з мережі та, перед тим, як користуватися їм далі, перевірте працездатність та безпеку приладу у кваліфікованих фахівців.
- При використанні пристрою у ванній кімнаті його слід відключати від мережі після експлуатації, оскільки близькість води несе небезпеку навіть при вимкненому приладі.
- Для додаткового захисту доцільно встановити пристрій захисного відключення (ПЗВ) з номінальним струмом спрацьовування, що не перевищує 30 мА, у коло живлення ванної кімнати; при встановленні слід звернутися за консультацією до фахівця.
- Не розприскуйте засобів для укладки волосся якщо прилад включений.
- Прилад не призначений для використання особами (включаючи дітей) зі зниженими фізичними, чуттєвими або розумовими здібностями або у разі відсутності у них опиту або знань, якщо вони не знаходяться під контролем або не проінструктовані про використання приладу особою, що відповідає за їх безпеку.

- Діти повинні знаходитись під контролем, задля недопущення ігор з приладом.
- Не дозволяйте дітям гратися з приладом.
- Не залишайте ввімкнений прилад без догляду.
- Не використовуйте приладдя, що не входить до комплексу поставки.
- Не переносьте фен за шнур чи петельку для підвішування.
- Не використовуйте прилад з ушкодженням електрошнуром.
- У разі пошкодження кабелю живлення, його заміну, з метою запобігання небезпеці, повинен виконувати виробник або уповноважений їм сервісний центр, або аналогічний кваліфікований персонал.
- Слідкуйте, щоб шнур живлення не торкався гострих крайок та гарячих поверхонь.
- Обладнання відповідає вимогам Технічного регламенту обмеження використання деяких небезпечних речовин в електричному та електронному обладнанні.
- Якщо виріб деякий час знаходився при температурі нижче 0°C, перед увімкненням його слід витримати у кімнаті не менше 2 годин.

#### УВАГА:

- Стежте за тим, щоб у вентиляційні отвори не потрапляло волосся, пил чи пух.
- Не закривайте вхідні та вихідні повітряводи – двигун і нагрівальні елементи фена можуть згоріти.
- Обережно: під час роботи насадки дуже нагріваються!
- Виробник залишає за собою право без додаткового повідомлення вносити незначні зміни до конструкції виробу, що кардинально не впливають на його безпеку, працездатність та функціональність.



УВАГА! Не використовувати прилад поблизу ванних кімнат, басейнів або інших ємностей, що вміщують воду.

#### ЕКСПЛУАТАЦІЯ

- Цілком розмотайте шнур живлення.
- Надягніть одну з насадок:
  - концентратор для укладання волосся;
  - дифузор для надання об'єму зачісці;
- Підключіть фен до електромережі.
- За допомогою перемикачів швидкості повітряного струму установіть бажаний режим.

#### ШВИДКІСТЬ ПОВІТРЯНОГО СТРУМУ

- Ваш фен обладнаний перемикачем швидкості повітряного струму:
  - **0** – вкл.;
  - **1** – повітряний струм середньої сили для м'якої сушки чи укладання волосся;
  - **2** – могутний повітряний струм для швидкої сушки.

#### ТЕМПЕРАТУРНІ РЕЖИМИ

- **1** – прохолодний повітряний струм;
- **2** – теплий;
- **3** – гарячий;

#### НАСАДКА-КОНЦЕНТРАТОР

- Ця насадка дає можливість звужувати та спрямовувати повітряний струм для сушки окремих частків.

#### НАСАДКА-ДИFUЗОР

- Надає волосся додаткового об'єму. Гарно для сушки кучерявого волосся.

#### ЗИМНЕ ПОВІТРЯ

- Фен обладнаний додатковою функцією "ЗИМНЕ ПОВІТРЯ". У цьому режимі можна швидко охолоджувати волосся, зміцнюючи завивку: натисніть та утримуйте кнопку на внутрішній частині ручки. Щоб повернутись до нормального режиму, ослобоніть її.
- **Щоб запобігти перегріву, не працюйте безперервно більше ніж 10 хвилин та обов'язково робіть перерву щонайменше на 10 хвилин.**
- Завжди вимикайте фен з електромережі наприкінці роботи. Перш, ніж складати фен на збереження, дайте йому декілька хвилин остигнути.

#### ОЧИЩЕННЯ ТА ДОГЛЯД

- Перед очищенням вимкніть фен з електромережі та дайте йому цілком остигнути.
- Не використовуйте абразивні чистячі засоби.

#### ЗБЕРЕЖЕННЯ

- Дайте фену цілком остигнути та переконайтесь, що корпус не вологий.
- Щоб не пошкодити шнур, не намотуйте його на корпус.
- Зберігайте фен у прохолодному сухому місці.

#### SCG УПУТСТВО ЗА РУКОВАЊЕ СИГУРНОСНЕ МЕРЕ

- Пажљиво прочитајте упутство за руковање.
- Пре него што апарат укључите први пут, проверите да ли техничке карактеристике назначене на апарату одговарају параметрима мреже.
- Користити само у домаћинству, у складу са овим Упутством за руковање. Уређај није намењен за производњу.
- Не користити напољу.
- Увек искључите уређај из мреже напајања пре чишћење или кад га не користите.
- Не стављајте уређај и гајтан у воду или у друге течности. Ако се то деси, одмах искључите уређај и поново укључите само онда када добијете стручни савет око безбедности и радне способности уређаја.
- Ако користите уређај у купатилу, након употребе искључите га из мреже напајања, јер близу воде опасност постоји чак и ако је уређај искључен.
- Као додатна безбедносна мера у струјном колу купатила може се користити заштитни уређај прекомерне струје (ЗУПС) номиналне струје активисања до 30 mA. Обратите се стручњаку ради консултације у вези с монтажом.
- Не користите спрејове за намештање косе у време рада уређаја.
- Пећницу не треба да користе особе (укључујући и децу) са умањеним физичким, чулним или менталним способностима или особе које немају одговарајуће знање и искуство ако нису под надзором лица задужених за њихову безбедност или ако им та лица нису дала упутства о употреби пећнице.
- Децу треба надзирати и не треба им дозволити да се играју с пећницом.
- Не дозвољавајте деци користити уређај.
- Не остављајте укључен уређај без контроле.
- Не користите приборе који нису у комплексу овог уређаја.



- Не преносите фен за гајтан или петљу за качење.
- Да би се избегле опасности у случају оштећења кабла, оштећени кабл треба да замени произвођач, овлашћени сервис или стручно лице.
- Не покушавајте самостално поправити уређај или заменити његове поједине делове. Ако се појаве проблеми, јавите се у најближи сервиски центар.
- Пазите да прикључни кабл не додирује оштре ивице и вруће површине.
- Ако је производ неко време био изложен температурама нижим од 0°C, треба га ставити да стоји на собној температури најмање 2 сата пре укључивања.

#### НАПОМЕНА:

- Пазите да се у отворима за усисавање ваздуха не нађу длаке, прашина или пахуље.
- Не затварајте отворе за усисавање и испуштање ваздуха: мотор и грејни елементи фена могу прегорети.
- Пазите: у време рада наглавци се јако загревају!
- Произвођач задржава право, без претходног обавештења да изврше мање измене у дизајн производа, које битно не утиче на његову безбедност, производност и функционалност.



**ПАЖЊА!** Овај апарат немојте користити у близини каде, базена и других врста посуда с водом.

#### РАД

- До краја развијте гајтан напајања.
- Ставите један од наглавака:
  - концентратор за намештање косе;
  - дифузор за надавање обима фризури;
- Укључите фен у мрежу напајања.
- Изаберите потребни режим рада помоћу мењача брзине ваздушне струје.

#### БРЗИНА ВАЗДУШНЕ СТРУЈЕ

- Ваш фен има мењач брзине ваздушне струје:
  - **0** – искључити;
  - **1** – средња снага ваздушне струје за деликатно сушење или намештање косе;
  - **2** – јака ваздушна струја за брзо сушење.

#### ТЕМПЕРАТУРНИ РЕЖИМИ

- **1** – прохладни ваздух;
- **2** – топли;
- **3** – врући;

#### НАГЛАВАК-КОНЦЕНТРАТОР

- Овај наглавак помаже сужавати и усмеравати ваздушну струју за сушење појединих локана.

#### НАГЛАВАК-ДИФУЗОР

- Додаје коси додатни обим. Препоручује се за сушење коврџаве косе.

#### ХЛАДНИ ВАЗДУХ

- Фен има додатну функцију "ХЛАДНИ ВАЗДУХ". У овом режиму Ви можете брзо охладити косу, фиксирајући фризуру: притисните и држите дугме на унутрашњој страни дршке. Да би се вратити у обични режим, само отпустите дугме.
- **Да се избегне прегревање, време непрекидног рада може бити најдуже 10 минута, после чега обавезно направите паузу од најмање 10 минута.**

- По завршетку рада увек искључите фен из мреже напајања. Пре него што склонити фен, сачекајте неколико минута док се он охлади.

#### ЧИШЋЕЊЕ И ОДРЖАВАЊЕ

- Пре чишћење искључите фен из мреже напајања и сачекајте док се он потпуно охлади.
- Не користите абразиона средства за чишћење.

#### ЧУВАЊЕ

- Сачекајте док се фен потпуно охлади и уверите се да његов труп није влажан.
- Не намотавајте гајтан околу трупа да се избегне његово оштећење.
- Чувајте фен у прохладном сувом месту.

#### **EST** KASUTAMISJUHEND OHUTUSNÕUANDED

- Lugege käesolev kasutusjuhend tähelepanelikult läbi.
- Enne esimest sisselülitamist kontrollige, kas tootele märgitud tehnilised karakteristikud vastavad vooluvõrgu parameetritele.
- Antud seade on mõeldud ainult koduseks kasutamiseks, mitte tööstuslikuks kasutamiseks.
- Ärge kasutage seadet väljas.
- Eemaldage seade vooluvõrgust enne selle puhastamist ning ajaks, mil fööni ei kasutata.
- Ärge pange seadet ja juhett vette või teistesse vedelikesse. Kui seade on vette sattunud, eemaldage ta kohe vooluvõrgust ja pöörake Teeninduskeskusesse seadme töökorra ja ohutuse kontrollimiseks.
- Seadme kasutamisel vannitoas tohib seade väljalülitada pärast kasutamist, sest vee lähedus on ohtlik isegi kui seade on väljalülitatud.
- Lisa kaitseks on otstarbekohane paigaldada vannitoa automaatse väljalülitamiseseadet (AV) nominaalse rakenduse tähtajaga, mis ei ületa 30 mA. Paigaldamisel tuleb pöörduda spetsialisti poole konsulteerimiseks.
- Ärge pihustage juuksehooldusvahendeid töötava seadme juures.
- Seade ei ole ette nähtud kasutamiseks alanenud füüsiliste, tunnetuslike ja vaimsete võimetega isikutele (kaasa arvatud lastele) või neile, kellel puuduvad selleks kogemused või teadmised, kui nad ei ole järelevalve all või kui neid ei ole instrueerinud seadme kasutamise suhtes nende ohutuse eest vastutav isik.
- Lapsed peavad olema järelevalve all, et nad ei pääseks seadmega mängima.
- Ärge laske lastel seadet kasutada.
- Ärge jätke töötavat seadet järelvalveta.
- Ärge kasutage lisaosi, mis ei kuulu antud seadme komplekti.
- Ärge kasutage fööni teisaldamiseks juhett või riputusasa.
- Toitejuhtme vigastamise korral tohib selle ohu vältimiseks vahetada tootja, selleks volitatud hoolduskeskus või muu kvalifitseeritud personal.
- Ärge püüdke antud seadet iseseisvalt remontida. Vea kõrvaldamiseks pöörduge lähima teeninduskeskuse poole.
- Jälgige seda, et juhe ei puutuks vastu teravaid servi ja kuumi pindu.
- Kui toode on olnud mõnda aega õhutemperatuuril alla 0 °C, tuleb hoida seda enne sisselülitamist vähemalt 2 tundi toatemperatuuril.

#### TÄHELEPANU:

- Jälgige, et õhuavadesse ei satuks juukseid, tolmu, karvu.
- Ärge sulgege õhuavasid – fööni mootor ja kuumutuselemendid võivad läbi põleda.
- Olge ettevaatlik, lisaotsikud muutuvad kuumaks kasutamise käigus!
- Tootja jätab endale õiguse teha ilma täiendava teatamiseta toote konstruktsiooni ebaolulisi muudatusi, mis ei mõjuta selle ohutust, töövõimet ega funktsioneerimist.



**TÄHELEPANU!** Mitte kasutada seadet vannide, basseinide või muude veemahutite läheduses.

### KASUTAMINE

- Kerige toitejuhe täielikult lahti.
- Ühendage üks otsikutest seadmega:
  - õhuvoo suunamise otsik soenguseadmiseks;
  - difuusor juustele kohevuse andmiseks;
- Lülitage föön voluvõrku.
- Keerake õhuvoo kiiruse ümberlülitit soovitud asendisse vastavalt vajadusele.

### ÕHUVOO KIIRUS

- Föön on varustatud õhuvoo kiiruse ümberlülitiga:
  - **0** – väljalülitatud;
  - **1** – keskmise jõuga õhuvoo juuste õrnaks kuivatamiseks ja soengusseadmiseks.
  - **2** – tugev õhuvoo kiireks kuivatamiseks.

### TEMPERATUURI REŽIIMID

- **1** – jahe õhuvoo;
- **2** – soe;
- **3** – kuum;

### ÕHUVOO SUUNAMISE OTSIK

- See otsik võimaldab suunata õhuvoo eri kohtadele juuste kuivatamisel.

### DIFUUSOR

- Annab juustele lisakohevuse. Soovitatakse käharduvate juuste kuivatamiseks.

### KÜLM ÕHK

- Föön on varustatud KÜLMA ÕHU lisafunktsiooniga. Selles režiimis on võimalik kiirelt juukseid jahutada, soengut tugevdades. Selleks vajutage käepideme sisemisest poolest olevat nuppu ja hoidke see. Normaalses režiimis juurde tagasi pöördumiseks laske see nupp lahti.

- **Ülekuumenemise vältimiseks ärge kasutage fööni üle 10 minuti ning tehke vähemalt 10-minutiline vaheaeg.**

- Eemaldage föön voluvõrgust pärast selle kasutamist. Enne fööni hoiukohta panemist, laske sel maha jahtuda.

### PUHASTUS JA HOOLDUS

- Enne puhastamist eemaldage föön voluvõrgust ning laske sellel maha jahtuda.
- Ärge kasutage abrasiivseid puhastusvahendeid.

### HOIDMINE

- Laske föönil maha jahtuda ja veenduge, et korpus ei ole märg.
- Juhtme vigastamise vältimiseks ärge kerige seda korpuse ümber.
- Hoidke föön jahedas kuivas kohas.

## LV LIETOŠANAS INSTRUKCIJA DROŠĪBAS NOTEIKUMI

- Uzmanīgi izlasiet ekspluatācijas instrukciju.
- Pirms pirmās ieslēgšanas pārbaudiet, vai tehniskie parametri, kas norādīti uz izstrādājuma, atbilst elektrotīkla parametriem.
- Izmantojot tikai sadzīves vajadzībām, atbilstoši Lietošanas instrukcijai. Ierīce nav paredzēta rūpnieciskai izmantošanai.
- Neizmantojiet ārpus telpām.
- Vienmēr atvienojiet ierīci no elektrotīkla pirms tās tīrīšanas, vai arī tad, ja Jūs to neizmantojat.
- Neizvietojiet ierīci vai elektrovadu ūdenī vai kādā citā šķidrumā. Ja tas ir noticis nekavējoties atslēdziet to no elektrotīkla un pirms turpināt ierīces lietošanu, pārbaudiet tās darba spējas un drošību pie kvalificētiem speciālistiem.
- Izmantojot ierīci vannas istabā, tā ir jāatvieno no tīkla pēc izmantošanas, jo ūdens tuvums ir bīstams pat tad, kad ierīce ir izslēgta.
- Papildu aizsardzībai būtu lietderīgi vannas istabas barošanas ķēdē uzstādīt aizsargizslēgšanas ierīci ar nominālu iedarbes strāvu, kas nepārsniedz 30 mA; lai veiktu uzstādīšanu, ieteicams konsultēties ar speciālistu.
- Ierīces darbības laikā neizsmidziniet nekādus matu veidošanas līdzekļus.
- Ierīce nav paredzēta izmantošanai personām (ieskaitot bērnus) ar pazeminātām fiziskām, emocionālām vai intelektuālām spējām vai personām bez dzīves pieredzes vai zināšanām, ja viņas nekontrolē vai neinstruē ierīces lietošanā persona, kas atbild par viņu drošību.
- Bērni ir jākontrolē, lai nepieļautu spēlēšanos ar ierīci.
- Neatļaujiet bērniem patstāvīgi lietot fēnu.
- Nekad neatstājiet ieslēgtu ierīci bez uzraudzības.
- Neizmantojiet piederumus, kas neietilpst ierīces komplektā.
- Nepārnēsājiet fēnu aiz vada vai pakāršanas cilpiņas.
- Barošanas vada bojājuma gadījumā, drošības pēc, tā nomaīņa jāuztic ražotājam vai tā pilnvarotam servisa centram, vai arī analogiskam kvalificētam personālam.
- Necentieties patstāvīgi labot ierīci vai nomainīt jebkādas detaļas. Ierīces bojājuma gadījumā dodieties uz tuvāko Servisa centru.
- Sekojiet, lai elektrovads nepieskartos klāt asām malām un karstām virsmām.
- Jeigu gaminys kai kurj laikā buvo laikomas žemesnėje nei 0 °C temperatūroje, prieš įjungdami prietaisą palaikykite jį kambario temperatūroje ne mažiau kaip 2 valandas.

### UZMANĪBU:

- Sekojiet līdzi, lai gaisa atvērums neiekļūtu mati, putekļi vai pūkas.
- Neaiztaisiet ienākošās un izejošās gaisa plūsmas atveres, motors un sildīšanas elementi var pārdegt.
- Esiet uzmanīgi, darbības laikā ierīces uzgaļi stipri uzkarst.
- Ražotājs patur sev tiesības bez papildu brīdinājuma ieviest izstrādājuma konstrukcijā nelielas izmaiņas, kas būtiski neietekmē tā drošību, darbības un funkcionalitāti.



**UZMANĪBU!** Neizmantojiet ierīci vannas istabu, baseinu un citu ūdenstilpņu tuvumā.

## DARBĪBA

- Pilnībā attiniet elektrovadu.
- Uzlieciet vienu no uzgaliem:
  - uzgalis – koncentrators matu veidošanai;
  - difuzors matu apjoma palielināšanai;
- Pievienojiet fēnu pie elektrotīkla.
- Uzstādiet gaisa plūsmas ātrumu slēdzi vajadzīgajā režīmā.

## GAISA PLŪSMAS ĀTRUMI

- Jūsu fēns ir aprīkots ar gaisa plūsmas ātrumu slēdzi:
  - **0** – izslēgts;
  - **1** – vidēja gaisa plūsma vieglai matu žāvēšanai un veidošanai;
  - **2** – stipra gaisa plūsma ātrai matu žāvēšanai;

## TEMPERATŪRAS REŽĪMI

- **1** – vēsa gaisa plūsma;
- **2** – silta;
- **3** – karsta;

## UZGALIS-KONCENTRATORS

- Uzgalis paredzēts atsevišķas galvas daļas žāvēšanai, sašaurinot un virzot gaisa plūsmu tieši uz to.

## UZGALIS-DIFUZORS

- Piešķir matiem papildus apjomu, ieteicams cirtainu matu žāvēšanai.

## AUKSTS GAISS

- Fēns ir aprīkots ar papildus funkciju „AUKSTS GAISS”. Šajā režīmā iespējams ātri atdzesēt matus, nostiprinot matu sakārtojumu: uzspiediet un turiet pogu korpusa roktura iekšpusē. Lai atgrieztos normālā režīmā, vienkārši atlaidiet pogu.
- **Lai izvairītos no ierīces pārkarsēšanas, nedarbiniet to nepārtraukti vairāk kā 10 minūtes, obligāti pārtrauciet darbību uz laiku ne mazāku par 10 minūtēm.**
- Vienmēr atvienojiet fēnu no elektrotīkla uzreiz pēc izmantošanas. Pirms novietot fēnu glabāšanai, ļaujiet tam pāris minūtes atdzist.

## TĪRĪŠANA UN APKOPE

- Pirms fēna tīrīšanas atslēdziet to no elektrotīkla un ļaujiet tam pilnībā atdzist.
- Neizmantojiet abrazīvus tīrīšanas līdzekļus.

## GLABĀŠANA

- Ļaujiet fēnam pilnībā atdzist un pārlicināties, ka tas nav mitrs.
- Lai nebojātu elektrovadu neuztiniet to uz fēna korpusa.
- Glabājiet fēnu vēsā, sausā vietā.

## VARTOTOJO INSTRUKCIJA


### SAUGUMO PRIEMONĒS

- Atidzīai perskaitykite šajā instrukcijā.
- Pirms ijungdami prietaisu pirmā kartā īstīkinkite, ar prietaiso etiketēje nurodytos techninēs charakteristikos atitinka tinklo parametrus.
- Prietaisu naudokite tik buitiniams tikslams laikydamiesi Vartotojo instrukcijos nurodymų. Prietaisas nėra skirtas pramoniniam naudojimui.
- Naudokite plaukų džiovintuvą tik patalpose.
- Prieš valydami prietaisą bei jo nesinaudodami visada išjunkite jį iš elektros tinklo.
- Nenardinkite prietaiso ir maitinimo laidu į vandenį bei kitus skysčius. Įvykus tokiai situacijai, nedelsdami išjunkite jį iš elektros tinklo ir kreipkitės

į kvalifikuotus specialistus prietaiso veikimui bei saugumui patikrinti.

- Naudodamiesi prietaisu vonios kambaryje, iškart išjunkite jį iš elektros tinklo baigę jo naudotis, nes vanduo kelia pavojų net tada, kai prietaisas yra išjungtas.
- Norėdami papildomai apsaugoti prietaisą, galite įmontuoti į vonios kambario elektros grandinę apsauginio išjungimo įrenginį (AI), turintį nominalią suveikimo elektros srovę, neviršijančią 30 mA; šiam veiksmui atlikti kreipkitės konsultacijos į specialistą.
- Prietaisui veikiant nepurkškite ant plaukų šukuosenos formavimo priemonių.
- Prietaisas nėra skirtas naudotis žmonėms (įskaitant vaikus), turintiems sumažėjusias fizines, jausmines ar protines galias; arba jie neturi patirties ar žinių, kai asmuo, atsakingas už tokių žmonių saugumą, nekontroliuoja ar neinstruktuoja jų, kaip naudotis šiuo prietaisu.
- Vaikus būtina kontroliuoti, kad jie nežaistų šiuo prietaisu.
- Neleiskite vaikams naudotis prietaisu.
- Nepalikite įjungto prietaiso be priežiūros.
- Nenaudokite neįeinančių į prietaiso komplektą reikmenų.
- Nenešiokite prietaiso už laidą arba pakabinimo kilpelę.
- Jei pažeistas maitinimo laidas, norėdami išvengti pavojaus, jį turi pakeisti gamintojas arba atestuotas techninės priežiūros centras, ar kvalifikuotas specialistas.
- Nebandykite savarankiškai remontuoti prietaiso arba keisti jo detales. Atsiradus gedimams kreipkitės į artimiausią Serviso centrą.
- Pasirūpinkite, kad maitinimo laidas neliestų aštrių kraštų ir karštų paviršių.
- Jeigu gaminyje kai kurį laiką buvo laikomas žemesnėje nei 0 °C temperatūroje, prieš įjungdami prietaisą palaikykite jį kambario temperatūroje ne mažiau kaip 2 valandas.

### DĖMESIO:

- Pasirūpinkite, kad į ortakių angas nepatektų plaukai, dulkės arba pūkai.
  - Neuždenkite įeinančias ir išeinančias ortakių angas, nes kitaip variklis ir šildymo elementai gali sudegti.
  - Būkite atsargūs, prietaisui veikiant antgaliai labai įkaista!
  - Gamintojas pasilieka teisę be atskiro perspėjimo nežymiai keisti įrenginio konstrukciją išsaugant jo saugumą, funkcionalumą bei esmines savybes.
-  **DĖMESIO!** Nenaudokite prietaiso vonios kambaryje, baseine bei šalia kitų vandens šaltinių.

### VEIKIMAS

- Visiškai išvyniokite maitinimo laidą.
  - Užmaukite vieną iš antgalių:
    - antgalis, koncentruojantis oro srovę – plaukams garbanoti;
    - difuzorius plaukų apimčiai didinti;
  - Įjunkite prietaisą į elektros tinklą.
  - Oro srovės greičio jungikliu nustatykite pageidaujama režimą.
- ### ORO SROVĖS GREITIS
- Jūsų plaukų džiovintuve yra įrengtas oro srovės greičio jungiklis:
    - **0** – išjungtas;

- **1** – vidutinio greičio oro srovė, skirta švelniai džiovinti ar garbanoti plaukus;
- **2** – galinga oro srovė, skirta greitai džiovinti plaukus.

#### TEMPERATŪROS REŽIMAI

- **1** – vėsi oro srovė;
- **2** – šiltas;
- **3** – karštas;

#### ANTGALIS, KONCENTRUOJANTIS ORO SROVĘ

- Šis antgalis leidžia susiaurinti oro srovę ir nukreipti ją į tam tikras vietas.

#### ANTGALIS-DIFUZORIUS

- Suteikia plaukams papildomo purumo. Rekomenduojama naudoti džiovinant garbanotus plaukus.

#### ŠALTAS ORAS

- Džiovinuve yra įrengta papildoma funkcija "ŠALTAS ORAS". Šiuo režimu galima greitai atvėsinti plaukus ir užfiksuoti garbanas: paspauskite ir laikykite mygtuką vidinėje rankenos dalyje. Norėdami grįžti prie normaliojo režimo paleiskite mygtuką.
- **Nesinaudokite prietaisu ilgiau kaip 10 minučių be pertraukos, nes jis gali perkaisti. Pasinaudoję prietaisu, padarykite maždaug 10 minučių pertrauką.**
- Baigę darbą, visada išjunkite plaukų džiovintuvą iš elektros tinklo. Prieš padėdami prietaisą saugoti palaukite, kol jis visiškai atvės.

#### VALYMAS IR PRIEŽIŪRA

- Prieš valydami plaukų džiovintuvą išjunkite jį iš elektros tinklo ir leiskite jam visiškai atvėsti.
- Nenaudokite šveitimo valymo priemonių.

#### SAUGOJIMAS

- Leiskite plaukų džiovintuvui visiškai atvėsti ir įsitikinkite, kad jo korpusas yra sausas.
- Norėdami išvengti elektros laido pažeidimų, nevyniokite jo aplink korpusą.
- Laikykite plaukų džiovintuvą sausoje vėsioje vietoje.

### **HASZNALATI UTASÍTÁS** **FONTOS BIZTONSÁGI INTÉZKEDÉSEK**

- Kérjük, figyelmesen olvassa el a Kezelési útmutatót.
- Első használat előtt ellenőrizze, megfelelnek-e a terméken feltüntetett műszaki adatok a villamos hálózat adatainak.
- Csak otthoni használatra, ne használja nagyüzemi célra.
- Szabadban használni tilos!
- Tisztítás előtt és használaton kívül a csatlakozót mindig húzza ki a falból.
- Ne merítse a készüléket és a vezetékét vízbe vagy más folyadékba. Hogyha ez megtörtént, azonnal áramtalanítsa a készüléket és, mielőtt újra használná azt, ellenőrizze a készülék munkaképességét és biztonságát szakképzett szerelő segítségével.
- A készülék fürdőszobában való használata esetén áramtalanítsa a készüléket nyomban használata után, mivel a víz közelsége veszélyt jelenthet kikapcsolt készüléknél is.
- Kiegészítő védőintézkedésként célszerű max. 30 mA névleges áramnál működő lekapcsoló-készülék telepítése a fürdőszoba tápáramkörébe. Telepítéskor forduljon szakértőhöz.

- Ne használjon aeroszolos készítményeket, sprayket a hajszárító működése közben.
- Ne használják a készüléket fizikai-, érzelmi-, illetve szellemi fogyatékos személyek, vagy tapasztalattal, elegendő tudással nem rendelkező személyek (beleértve a gyerekeket) felügyelet nélkül, vagy ha nem kaptak a készülék használatával kapcsolatos instrukciót a biztonságukért felelős személytől.
- A készülékkel való játszás elkerülése érdekében tartsa a gyermekeket felügyelet alatt.
- Gyermekek ne használják a készüléket!
- Ne hagyja bekapcsolva a hajszárítót.
- Ne használjon készlethez nem tartozó tartozékot.
- Ne szállítsa a hajszárítót akasztónál, vezetéknél fogva.
- A vezeték meghibásodása esetén - veszély elkerülése érdekében – annak cseréjét végeztesse a gyártóval vagy a gyártó által meghatalmazott szervizzel ill. szakemberrel.
- Ne próbálja egyedül javítani a készüléket, cserélni az alkatrészeket. Forduljon a közeli szervizbe.
- Figyeljen, hogy a vezeték ne érintkezzen éles, forró felülettel.
- Amennyiben a készüléket valamennyi ideig 0 °C-nál tárolták, bekapcsolása előtt legalább 2 órán belül tartsa szobahőmérsékleten.

#### FIGYELEM:

- Figyeljen arra, hogy a légvezető nyílások ne tömődjenek el hajjal, porral, pihével.
- Ne zárja el a légszívót, légfúvót, mert kiéghet a motor, vagy a készülék melegítőeleme.
- Legyen óvatos – működés közben a hajszárító tartozékai erősen melegednek!
- A gyártónak jogában áll értesítés nélkül másodrendű módosításokat végezni a készülék szerkezetében, melyek alapvetően nem befolyásolják a készülék biztonságát, működőképességét, funkcionalitását.



FIGYELEM! Ne használja a készüléket fürdőszoba, uszoda, és egyéb víztárolók közelében.

#### JAVASLATOK A KEZELÉSHEZ

- Tekerje le teljesen a vezetékét.
- Helyezze fel a tartozékok egyikét:
  - hajberakásra használt koncentrátor (légterelő);
  - a haj dúsabbá tételéhez használt diffúzor (légfúvó);
- Csatlakoztassa a hajszárítót a hálózathoz.
- Gyorsasági fokozatkapcsolók segítségével állítsa be a kiválasztott fokozatot.

#### GYORSASÁGI FOKOZATOK

- Az Ön hajszárítója gyorsasági fokozat kapcsolóval van ellátva:
  - **0** – kikapcsolva;
  - **1** – közepes teljesítmény, gyengéd szárításhoz és berakáshoz;
  - **2** – nagyteljesítmény, gyors szárításhoz.

#### HŐMÉRSEKLET VEZÉRLÉSE

- **1** – hideg levegő;
- **2** – meleg;
- **3** – forró;

#### KONCENTRÁTOR (LÉGTERELŐ)

- Ez a tartozék hasznos a levegőfújás egy helyre irányítására ill. külön részek szárítására.

## DIFFÚZÓR (LÉGFÚVÓ)

- Haja dúsítására szolgál. Hullámzó haj szárítására ajánlatos.

## HIDEG LEVEGŐ

- A hajszárító kiegészítő "HIDEG LEVEGŐ" funkcióval van ellátva. Ezzel készüléke gyorsan hűti a haját, erősítve a frizurát: nyomja meg, és tartsa a fogantyú belső részén helyezkedő gombot. Ha vissza akar térni a normál üzemmódba, csak engedje ki a gombot.
- **Túlmelegedés elkerülése érdekében ne használja a készüléket 10 percnél tovább és tartson legalább 10 perces szünetet.**
- Használat után mindig áramtalanítsa a készüléket. Mielőtt eltenné a hajszárítót, hagyja néhány percig hűlni.

## TISZTÍTÁS ÉS KARBANTARTÁS

- Mindig áramtalanítsa és hagyja teljesen kihűlni a hajszárítót tisztítás előtt.

- Ne használjon súrolószert.

## TÁROLÁS

- Bizonyosodjon meg róla, hogy a hajszárító teljesen száraz, és lehűlt.
- A vezetékét ne tekerje a készülék köré, mert sérüléshez vezethet.
- Tárolja a hajszárítót száraz, hűvös helyen.


## ЖАБДЫҚ НҰСҚАУЫ

### ҚАУІПСІЗДІК ШАРАЛАРЫ

- Қолдану нұсқауын ықыласпен оқып шығыңыз.
- Алғаш рет іске қосар алдында бұйымда көрсетілген техникалық сипаттамалардың электр желісінің параметрлеріне сәйкес келетін-келмейтінін тексеріңіз.
- Осы Пайдалану нұсқауына сәйкес тек қана тұрмыстық мақсаттарда қолданылады. Құрал өнеркәсіптік қолдануға арналмаған.
- Фенмен жайдан тыс пайдаланбаңыз.
- Жабдықты тазалаудың алдында немесе Сіз оны қолданбасаңыз электр жүйесінен әрқашан сөндіріп тастаңыз.
- Құралды не бауды суға немесе басқа сұйықтықтарға батырмаңыз. Егер бұл жағдай болса, құрылғыны электр жүйесінен дереу сөндіріп тастаңыз және оны әрі қарай пайдаланбастан бұрын, жұмысқа қабілеттілігі мен құралдың қауіпсіздігін білікті мамандарға тексертіңіз.
- Құрылғыны ванна бөлмесінде пайдаланған кезде пайдаланудан кейін оны желіден ажырату қажет, себебі судың жақын болуы, тіпті аспап ажыратулы тұрған кезде де қауіп тудырады.
- Қосымша қорғаныш үшін ванна бөлмесінің қорек тізбегіне 30 мА аспайтын іске қосылудың номиналды тогы бар қорғаныш ажырату құрылғысын (ҚАҚ) орнатқан дұрыс, орнатқанда кеңес алу үшін маманға жүгінген жөн.
- Жұмыс істеп тұрған құрылғының жанында шашты жайластыруға арналған заттарды бүркімеңіз.
- Дене, жүйке не болмаса ақыл-ой кемістігі бар, немесе осы құрылғыны қауіпсіз пайдалану үшін тәжірибесі мен білімі жеткіліксіз адамдардың (соның ішінде балалардың) қауіпсіздігі үшін жауап беретін адам қадағаламаса немесе құрылғыны пайдалану бойынша нұсқау бермесе, олардың бұл құрылғыны қолдануына болмайды.

- Балалар құрылғымен ойнамауы үшін оларды үнемі қадағалап отыру керек.
- Фенмен балаларға пайдалануға рұқсат етпеңіз.
- Қосылған қ ұралды қараусыз қалдырмаңыз.
- Бересі жинаққа енгізілмеген керек-жарақтарды қолданбаңыз.
- Фенді бауынан немесе ілге арналған ілмектен ұстап алып жүрмеңіз.
- Қуат сымы бүлінген жағдайда, қатерден аулақ болу үшін оны ауыстыруды өндіруші немесе ол уәкілеттік берген сервис орталығы немесе соған ұқсас білікті қызметкерлер іске асыруға тиіс.
- Қоректену бауы зақымдалған құралды қолданбаңыз.
- Құрылғыны өз бетіңізше жөндеуге талпынбаңыз. Олқылықтар пайда болса жақын арадағы сервис орталығына апарыңыз.
- Қуат көзіне қосу сымы өткір жиектер мен ыстық заттарға тиіп тұрмауын қадағалаңыз.
- Егер бұйым біршама уақыт 0°C-тан төмен температурада тұрса, іске қосар алдында оны кем дегенде 2 сағат бөлме температурасында ұстау керек.

### НАЗАР:

- Ауа өтетін тесіктерге шаш, шаң немесе түбіттің түспеуін қадағалаңыз.
  - Кіріс мен шығыс ауа өтерледі жаппаңыз – қозғалтқыш және феннің жылытқыш элементтері күйіп кетуі мүмкін.
  - Сақ болыңыз, жұмыс кезінде саптама қатты қыздырылады!
  - Өндіруші бұйымның қауіпсіздігіне, жұмыс өнімділігі мен жұмыс мүмкіндіктеріне түбегейлі әсер етпейтін болмашы өзгерістерді оның құрылмасына қосымша ескертпестен енгізу құқығын өзінде қалдырады.
-  **ЕСКЕРТУ!** Аспапты жуынатын бөлмелерге, бассейндерге және ішінде суы бар басқа ыдыстарға жақын жерде пайдалануға болмайды.

### ЖҰМЫС

- Қоректену бауын толық тарқатып алыңыз.
- Саптамалардың бірі кигізіңіз:
  - Шашты жайластыруға арналған концентратор;
  - Шашқа ауқым беруге арналған диффузор;
- Электр жүйесіне фенді қосыңыз.
- Ауа ағынының жылдамдығын ауыстырып қосқыштармен тілеген тәртіпке орнатыңыз.

### АУА АҒЫНЫНЫҢ ЖЫЛДАМДЫҒЫ

- Сіздің феніңіз ауа ағынының жылдамдықтарын ауыстырып қосқышпен жабдықталған:
  - **0** – өшірілген;
  - **1** – шашты жұмсақ кептіруге не жайластыруға арналған орта күшті ауа ағыны;
  - **2** – жылдам кептіруге арналған қуатты ауа ағыны.

### ТЕМПЕРАТУРАЛЫҚ ТӘРТІПТЕР

- **1** – салқын ауа ағыны;
- **2** – жылы;
- **3** – ыстық;

### КОНЦЕНТРАТОР – САПТАМА

- Бұл саптама шаштың учаскелерінің әр бөлігін кептіру үшін ауа ағынын тарылу және бағыттауды мұрша етеді.

### ДИФФУЗОР – САПТАМА

- Шашқа қосымша ауқым береді. Шырмалған шашты кептіру үшін ұсынылады.

## САЛҚЫН АУА

- Фен қосымша “САЛҚЫН АУА” қызметімен жабдықталған. Бұл тәртіпте шашты бұйралауды бекітіп, жылдам суытуға болады: тұтқаның ішкі жағындағы ноқатты басыңыз және ұстап тұрыңыз. Нормалы тәртіпке қайту үшін, оны жай жібере салыңыз.
- **Қызып кетуден сақану үшін 10 минуттан астам толассыз жұмыс істемеңіз және 10 минуттан кем емес міндетті түрде үзіліс жасаңыз.**
- Жұмысты аяқтағаннан кейін фенді электр жүйесінен әрқашан сөндіріп тастаңыз. Фенді сақтауға алып қоядан бұрын, оған бірнеше минут суынуға мұрша беріңіз.

## ТАЗАЛАУ ЖӘНЕ КҮТІМ

- Тазалаудың алдында электр жүйесінен фенді сөндіріп тастаңыз және оған толық суынуға мұрша беріңіз.
- Қайрақты тазартқыш заттарды қолданбаңыз.

## САҚТАУ

- Фенге толық суынуна мұрша беріңіз және тұлға дымқыл емес екеніне көз жеткізіңіз.
- Бауға зақым келтірмеу үшін, оны тұлғаға орамаңыз.
- Фенді салқын құрғақ орында сақтаңыз.

## **SI** NÁVOD NA POUŽÍVANIE BEZPEČNOSTNÉ OPATRENIA

- Pozorne prečítajte Návod na používanie.
- Pred prvým zapnutím sa presvedčte, že technická charakteristika, uvedená na výrobku, zodpovedá prparametrom elektrickej siete.
- Používajte len v domácnosti v súlade s týmto návodom na používanie. Spotrebič nie je určený na používanie v priemyselnej výrobe.
- Nepoužívajte sušič vlasov vonku.
- Vždy odpájajte spotrebič od elektrickej siete pred čistením alebo v prípade, že spotrebič nepoužívate.
- Pre zamedzenie úrazov elektrickým prúdom neponárajte spotrebič ani prívodný kábel do vody alebo iných tekutín. Ak sa to už stalo, NESIAHAJTE na výrobok, okamžite odpojte spotrebič od elektrickej siete a pred ďalším používaním nechajte ho skontrolovať autorizovaným servisom.
- Pri používaní spotrebiča v kúpeľni treba ho odpojiť d elektrickej siete hneď po používaní, lebo blízkosť vody hrozí nebezpečím aj vtedy, ak je spotrebič vypnutý.
- Pre dodatočnou ochranu je veľmi praktické, nastaviť si systém ochranného vypnutia c nominálnym prúdom maximálne 30 mA, v napájacej reťaze kúpeľne; počas montáže sa treba konzultovať s odborníkom.
- Nepoužívajte spreje na vlasy, ak je spotrebič zapnutý.
- Spotrebič nie je určený na používanie osobami (vrátane detí) s fyzickým, psychickým alebo mentálnym handicapom, pokiaľ nemajú skúsenosti alebo vedomosti, ak nie sú kontrolované alebo neboli inštruované o používaní spotrebiča osobou, ktorá je zodpovedná za ich bezpečnosť.
- Dbajte na deti, aby sa nesmeli hrať so spotrebičom.
- Nenechávajte zapnutý spotrebič bez dozoru.

- Nepoužívajte príslušenstvo, ktoré nie je súčasťou dodávky.
- Neprenášajte fén za šnúru alebo očko na vešanie.
- Zákaz používania spotrebiče s pokazeným napájacím káblom a/alebo zásuvkou. Pre zamedzenie nebezpečia musíte pokazený kábel vymeniť v autorizovanom servisnom centre.
- Neskúšajte samostatne opravovať spotrebič alebo vymieňať nejaké náhradné diely. Pri pokazení spotrebiča kontaktujte najbližšie servisné centrum.
- Ak výrobok určitú dobu bol pri teplotách pod 0 ° C, pred zapnutím je potrebné ho nechať pri izbovej teplote po dobu najmenej 2 hodiny.

## UPOZORNENIE:

- Dbajte na to, aby sa do vzduchových otvorov nedostávaly vlasy, prach alebo páperie.
- Nezakrývajte vstupné a výstupné vzduchové otvory, to môže spôsobiť pokazenie motora a tepelného telesa.
- Buďte opatrní: počas práce sa nástavce veľmi zahrievajú.
- Výrobca si vyhradzuje právo bez dodatočného oznámenia vykonávať menšie zmeny na konštrukcii výrobku, ktoré značne neovplyvnia bezpečnosť jeho používania, prevádzkyschopnosť ani funkčnosť.



UPOZORNENIE! Nepoužívajte spotrebič pri kúpeľniach, bazénoch alebo iných nádob s vodou.

## PREVÁDZKA

- Úplne rozmotajte napájaniu šnúru.
- Nastavte koncentrátor.
- Pripojte fén do elektrickej siete.
- Prepínačmi rýchlosti vzduchového prúdu nastavte požadovaný režim.

## PREVÁDZKA

- Úplne rozmotajte napájaniu šnúru.
- Nastavte nástavec.
- Pripojte fén do elektrickej siete.
- Prepínačom rýchlosti vzduchového prúdu nastavte požadovaný režim.

## RÝCHLOSŤ VZDUCHOVÉHO PRÚDU

- 0 – vypn.;
- 1 – vzduchový prúd strednej moci pre jemné sušenie vlasov alebo účesy;
- 2 – mocný vzduchový prúd pre rýchle sušenie.

## TEPELNÉ REŽIMY

- 1 – nízka teplota vzduchového prúdu;
- 2 – stredná teplota – pre jemné vysušenie alebo tvarovanie účesu;
- 3 – vysoká teplota – pre rýchle vysušenie vlasov.

## KONCENTRÁTOR

- Tento nástavec zužuje a zamieruje vzduchový prúd pre vysušenie niektorých prameňov.

## STUDENÝ VZDUCH

- Fén má funkciu “STUDENÝ VZDUCH”. V tomto režime možno rýchlo ochladiť vlasy a upevniť onduláciu: stlačte a udržiavajte tlačidlo na vnútornej časti rukoväti. Ak sa chcete vrátiť do obvyčajného režimu, prestaňte stláčať tlačidlo.
- **Pre zamedzenie prehriatia maximálna doba nepretržitej prevádzky spotrebiča je 10 minút, po ktorej musí byť prestávka najmenej 10 minút.**  
Vždy odpájajte spotrebič od elektrickej siete po zakončení prevádzky. Skôr ako odložíte fén pre

uchovanie, nechajte ho na niekoľko minút, aby vychladol

#### **ČISTENIE A ÚDRŽBA**

- Pred čistením odpojte spotrebič od elektrickej siete a nechajte ho, aby vychladol.
- Nepoužívajte brúsne umývacie prostriedky.

#### **UCHOVÁVANIE**

- Nechajte spotrebič, aby vychladol a skontrolujte, či nie je vlhký.
- Aby sa šnúra nepoškodila, omotajte ju okolo telesa spotrebiča.

Uchovávajte spotrebič v suchom a čistom mieste.