

polaris
ТЕХНИКА УЮТНОЙ ЖИЗНИ

Руководство по эксплуатации / Гарантия
Інструкція з експлуатації / Гарантія
Пайдалану жөніндегі нұсқаулық / Кепілдік
Manual instruction / Guarantee



PMC 0515AD

Мультиварка
Мультиварка електрична
Мультипісіргіш
Multi cooker

Мультиварка бытовая электрическая

POLARIS

Модель PMC 0515AD

Инструкция по эксплуатации

Благодарим Вас за выбор продукции, выпускаемой под торговой маркой POLARIS. Наши изделия разработаны в соответствии с высокими требованиями качества, функциональности и дизайна. Мы уверены, что Вы будете довольны приобретением нового изделия от нашей фирмы.

Перед началом эксплуатации прибора внимательно прочитайте данную инструкцию, в которой содержится важная информация, касающаяся Вашей безопасности, а также рекомендации по правильному использованию прибора и уходу за ним.

Сохраните инструкцию вместе с гарантийным талоном, кассовым чеком, по возможности, картонной коробкой и упаковочным материалом.

Оглавление

Общие указания по безопасности	3
Специальные указания по безопасности	4
Сфера использования	4
Описание прибора	5
Комплектация	7
Эксплуатация прибора	8
Описание программ	9
Чистка и уход	22
Если у вас возникла проблема	23
Технические характеристики	24
Информация о сертификации	24
Гарантийное обязательство	25

Общие указания по безопасности

- Прибор предназначен исключительно для использования в быту.
- Прибор должен быть использован только по назначению.
- Данный прибор не предназначен для использования людьми (включая детей), у которых есть физические, нервные или психические отклонения или недостаток опыта и знаний, за исключением случаев, когда за такими лицами осуществляется надзор или проводится их инструктирование относительно использования данного прибора лицом, отвечающим за их безопасность. Необходимо осуществлять надзор за детьми с целью недопущения их игр с прибором.
- Перед вводом в эксплуатацию этого прибора тщательно прочитайте руководство по эксплуатации.
- Каждый раз перед включением прибора осмотрите его. При наличии повреждений прибора и сетевого шнура ни в коем случае не включайте прибор в розетку.
- Прибор и сетевой шнур должны храниться так, чтобы они не попадали под воздействие жары, прямых солнечных лучей и влаги.
- **Внимание! Не используйте прибор вблизи ванн, раковин или других емкостей, заполненных водой.**
- Ни в коем случае не погружайте прибор в воду или другие жидкости. Не прикасайтесь к прибору влажными руками. При намокании прибора сразу отключите его от сети.
- В случае падения прибора в воду немедленно отключите его от сети. При этом ни в коем случае не опускайте руки в воду. Перед повторным использованием прибор должен быть проверен квалифицированным специалистом.
- Включайте прибор только в источник переменного тока (~). Перед включением убедитесь, что прибор рассчитан на напряжение, используемое в сети.
- **Любое ошибочное включение лишает Вас права на гарантийное обслуживание.**
- Прибор может быть включен только в сеть с заземлением. Для обеспечения Вашей безопасности заземление должно соответствовать установленным электротехническим нормам. Не пользуйтесь нестандартными источниками питания или устройствами подключения.
- Не используйте прибор вне помещений. Предохраняйте прибор от ударов об острые углы. По окончании эксплуатации, чистке или поломке прибора всегда отключайте его от сети.
- Нельзя переносить прибор, держа его за сетевой провод. Запрещается также отключать прибор от сети, держа его за сетевой провод. При отключении прибора от сети держитесь за штепсельную вилку.
- Использование дополнительных аксессуаров, не входящих в комплектацию, лишает Вас права на гарантийное обслуживание.
- После использования никогда не обматывайте провод электропитания вокруг прибора, так как со временем это может привести к излому провода. Всегда расправляйте провод на время хранения.
- Не производите ремонт прибора самостоятельно. Ремонт должен производиться только квалифицированными специалистами сервисного центра.
- Для ремонта прибора могут быть использованы только оригинальные запасные части.

Специальные указания по безопасности

- При использовании прибора убедитесь в том, что вокруг него имеется достаточно свободного места. Не менее 15см от огнеопасных объектов, таких как мебель, шторы и пр.
- При использовании прибора устанавливайте его на сухой ровной термостойкой поверхности.
- Перед первым использованием рекомендуется прокипятить воду в мультиварке в температурном режиме («Варка на пару») в течение 30 минут при заполнении чаши до верхней отметки для устранения посторонних запахов.
- Не используйте мультиварку рядом с источниками тепла (газовыми или электрическими плитами).
- Во избежание ожогов не касайтесь работающего прибора. По окончании эксплуатации дайте мультиварке остыть, в противном случае существует риск получения ожога.
- Проверьте напряжение, прежде чем включить прибор в сеть.
- Не оставляйте электроприбор включенным в сеть, если не готовите еду.
- Перед тем, как отсоединить прибор от сети, убедитесь, что он находится в режиме ожидания и программа не запущена.
- Никогда не поднимайте/не передвигайте прибор, пока он подключен к электросети.
- Не прикасайтесь к внутренней кастрюле во время работы мультиварки.
- Не используйте для чистки прибора абразивные очистители и агрессивные моющие вещества.
- Не оставляйте продукты или воду в мультиварке на длительное время.
- Между внутренней кастрюлей и внешним корпусом не должно быть никаких посторонних предметов.
- При приготовлении риса или гарнира соблюдайте рекомендованное соотношение крупы и воды в кастрюле.
- Производитель не несет ответственности за ущерб, возникший в результате неправильного или непредусмотренного настоящей инструкцией использования.

Сфера использования

- Прибор предназначен исключительно для использования в быту.
- Прибор должен быть использован только по назначению.

Описание прибора



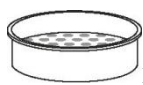
Аксессуары



плоская ложка



мерная чашка



пароварка

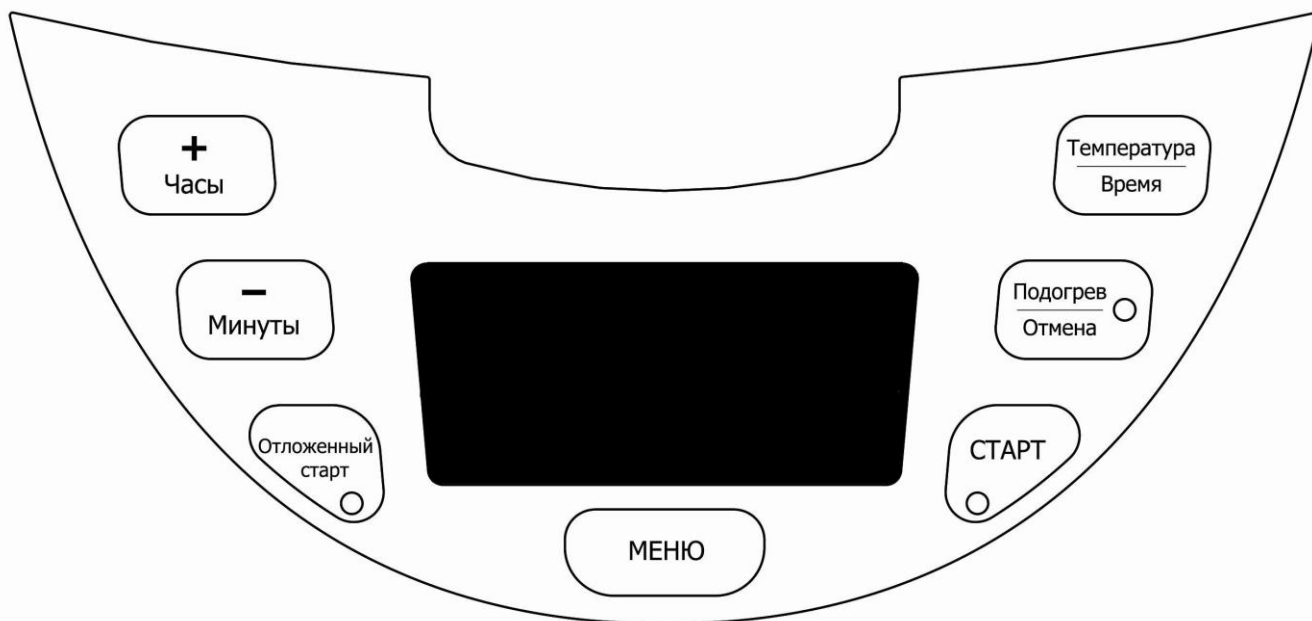


столовая ложка



стаканчики для йогурта

Панель управления



“СТАРТ”

Кнопка активации режимов приготовления. Выберите программу при помощи кнопки «Меню» (см. ниже). Для запуска программы нажмите кнопку «Старт». После завершения приготовления блюда устройство по умолчанию автоматически переходит в режим автоподогрева для поддержания температуры готовой пищи. О переходе на автоподогрев после окончания программы свидетельствует светящийся индикатор кнопки «Подогрев/Отмена». Для отмены перехода программы на автоподогрев нажмите повторно кнопку «Старт». Индикатор кнопки «Подогрев/Отмена» погаснет. Если позднее Вы захотите снова установить режим перехода на автоподогрев, вновь нажмите кнопку «Старт».

“ПОДОГРЕВ/ОТМЕНА”

При помощи данной кнопки можно отключить программу до окончания заданного времени. Для отмены активной программы нажмите кнопку «Подогрев/Отмена».

При длительном нажатии данной кнопки прибор переходит в режим подогрева.

“МЕНЮ”

Данная кнопка служит для выбора одной из 15-ти автопрограмм приготовления. Каждое повторное нажатие переключает программы в списке меню вперед на одну, при этом название выбранной программы мигает.

“ТЕМПЕРАТУРА/ВРЕМЯ”

При помощи данной кнопки Вы можете менять время приготовления и температуру для программ МУЛЬТИПОВАР и ЖАРКА.

Выберите режим МУЛЬТИПОВАР или ЖАРКА при помощи кнопки МЕНЮ, нажмите один раз кнопку ТЕМПЕРАТУРА/ВРЕМЯ и при помощи кнопок ЧАСЫ/+ и МИНУТЫ/- выставьте необходимую температуру. Повторно нажав кнопку ТЕМПЕРАТУРА/ВРЕМЯ, Вы можете изменить время приготовления, также используя кнопки ЧАСЫ/+ и МИНУТЫ/-.

- “ЧАСЫ/+ и МИНУТЫ/-” Данные кнопки позволяют регулировать время приготовления в автоматических программах, а также время и температуру в режиме “Мультиповар” и “Жарка”.
- “ОТЛОЖЕННЫЙ СТАРТ” Универсальная программа для приготовления любых блюд к назначенному времени. Для активации режима выберите программу приготовления, нажмите кнопку ОТЛОЖЕННЫЙ СТАРТ, при этом загорится зеленый индикатор кнопки. При помощи кнопок ЧАСЫ/+ и МИНУТЫ/- выберите время, к которому блюдо должно быть готово. Обратите внимание, что разница между текущим значением времени и временем окончания приготовления должна быть больше времени приготовления.

Комплектация

Прибор	1 шт.
Внутренняя чаша с керамическим покрытием	1 шт.
Контейнер для варки на пару	1 шт.
Стаканчики для приготовления йогурта	6 шт.
Плоская ложка	1 шт.
Столовая ложка для супа	1 шт.
Мерная чашка	1 шт.
Шнур питания	1 шт.
Съемный контейнер для сбора конденсата	1 шт.
Книга рецептов	
Инструкция пользователя	
Список сервисных центров	
Гарантийный талон	

Подготовка к эксплуатации

1. Откройте упаковку, аккуратно выньте прибор, удалите все упаковочные и рекламные материалы.
2. Извлеките все аксессуары и руководство по эксплуатации.
3. Протрите корпус прибора влажной губкой.
4. Промойте чашу тёплой мыльной водой. Тщательно просушите.

Установка реального времени

1. Нажмите кнопку «ОТЛОЖЕННЫЙ СТАРТ», таймер на дисплее начнет мигать.
2. При помощи кнопок «ЧАСЫ +» и «МИНУТЫ -» установите реальное время.
3. После установки времени нажмите кнопку «СТАРТ», таймер перестанет мигать, временные настройки сохранятся в памяти прибора.

Эксплуатация прибора

Перед началом эксплуатации прибора внимательно прочитайте инструкцию и следуйте ее указаниям.

1. Откройте крышку прибора, нажав на кнопку.
2. Перед началом приготовления убедитесь, что внутренние и внешние части прибора освобождены от упаковки и не имеют загрязнений. Убедитесь также, что между внутренней кастрюлей и нагревательной поверхностью нет посторонних предметов.
3. Поместите необходимые продукты в чашу и установите ее в мультиварку (при использовании программы «Жарка» установите пустую чашу, продукты поместите после начала обратного отсчета).
4. Следите, чтобы чаша была корректно установлена на нагревательном элементе. Слегка поворачивайте внутреннюю чашу в мультиварке из стороны в сторону, пока чаша не установится в нужном положении на нагревательной поверхности.
5. В зависимости от режима приготовления, крышка прибора может оставаться открытой или закрытой. Рекомендации касательно корректного положения крышки указаны в описании каждого из режимов приготовления.
6. Включите мультиварку в розетку. Не подключайте прибор к розетке, если не выполнены вышеуказанные рекомендации.
7. Выберите соответствующий режим приготовления, при необходимости настройте температуру и время.
8. Нажмите кнопку «СТАРТ».

Описание программ

Мультиварка 0515AD имеет 14 автоматических программ и многофункциональный режим «Мультиповар PLUS».



По истечении времени приготовления прибор автоматически переходит в режим автоподогрева (за исключением программы «ЙОГУРТ»), если он не был ранее отменен (см. функции кнопки «СТАРТ»). Световой индикатор кнопки «ПОДОГРЕВ/ОТМЕНА» при этом будет светиться и на дисплее отобразится прямой отсчет времени.

«Мультиповар»

Программа «МУЛЬТИПОВАР PLUS» является многофункциональным режимом, который позволит Вам приготовить множество различных блюд. Для работы в данном режиме необходимо вручную установить желаемое время и температуру приготовления. В данной модели реализован многоступенчатый «Мультиповар», который позволяет установить различную температуру на нескольких (от 1 до 9) последовательных этапах приготовления, а также установить длительность каждого этапа.

- Поместите все необходимые ингредиенты, согласно рецептуре, в чашу. Следуйте указаниям раздела «Эксплуатация прибора».
- МУЛЬТИПОВАР 0. Данная функция активируется однократным нажатием кнопки «МЕНЮ» и позволяет готовить с постоянной температурой в течение заданного времени. Выберите режим МУЛЬТИПОВАР при помощи кнопки «МЕНЮ» - при этом надпись «мультиповар», а также индикатор этапа «0» (в левом нижнем углу дисплея) будут мигать. Установите температуру приготовления. Для этого нажмите кнопку «ТЕМПЕРАТУРА/ВРЕМЯ», при этом индикатор температуры на дисплее начнет мигать. С помощью кнопок «ЧАСЫ/+» и «МИНУТЫ/-» установите необходимое значение температуры от 40°C до 160°C с шагом в 5°C в соответствии с рецептурой блюда. Установите требуемое время приготовления. Для этого повторно нажмите кнопку «ТЕМПЕРАТУРА/ВРЕМЯ», значение времени приготовления на дисплее начнет мигать. С помощью кнопок «ЧАСЫ/+» и «МИНУТЫ/-» установите необходимое время

приготовления в соответствии с рецептурой блюда. Диапазон времени может варьироваться от 5 минут до 12 часов в зависимости от рецепта.

Часы устанавливаются с шагом в 1 час, минуты с шагом в 5 минут.

- МУЛЬТИПОВАР 1-9. Выберите режим МУЛЬТИПОВАР при помощи кнопки «Меню». При этом надпись “мультиповар”, а также индикатор этапа “0” (в левом нижнем углу дисплея) будут мигать.

Для перехода в режим многоступенчатого мультиповара нажмите на кнопку «ЧАСЫ/+». При этом на индикаторе этапа отобразится цифра 1 (которая будет мигать), означающая, что программа находится в режиме программирования первого этапа “Мультиповар *PLUS*”. Для установки температуры приготовления на выбранном этапе нажмите кнопку «ТЕМПЕРАТУРА/ВРЕМЯ». Значение температуры на дисплее начнет мигать. Установите температуру приготовления на данном этапе (40°C до 160°C с шагом в 5°C), используя кнопки «ЧАСЫ/+» и «МИНУТЫ/-».

Повторно нажмите кнопку «ТЕМПЕРАТУРА/ВРЕМЯ», при этом значение времени на дисплее начнет мигать. Установите время для данного этапа при помощи кнопок «ЧАСЫ/+» и «МИНУТЫ/-» (от 5 минут до 12 часов).

Для перехода к программированию следующего этапа вновь нажмите на кнопку «ТЕМПЕРАТУРА/ВРЕМЯ», при этом начнет мигать индикатор этапа. С помощью кнопок ЧАСЫ/+» и «МИНУТЫ/-» выберите номер следующего этапа. Программирование температуры и времени производите по приведенному выше алгоритму.

Общее число этапов может быть от 1 до 9. При нажатии на кнопку «Старт» программа начинает последовательно выполнять запрограммированные этапы от 1 до того, который отображался на индикаторе этапа в момент нажатия на кнопку «Старт». *После окончания каждого этапа будет генерироваться звуковой сигнал.*

В данной программе реализовано запоминание последних настроек. После нажатия кнопки «Старт» значения температуры и времени на каждом выбранном этапе заносятся в постоянную память прибора и будут отображаться при последующих включениях.

- В программе “МУЛЬТИПОВАР” есть возможность проконтролировать процесс приготовления еды. В любой момент можно открыть крышку, проверить степень готовности, убедившись в полной готовности еды, отключить прибор.

Примечание:

- 1) *Пожалуйста, контролируйте положение крышки в соответствии с природой приготавливаемых продуктов. Так, например, во время приготовления макаронных изделий рекомендуется оставлять крышку мультиварки открытой, т.к. в процессе приготовления образуется много пены.*
- 2) *Если МУЛЬТИПОВАР используется для жарки, то укладывайте ингредиенты после прогрева прибора. Крышка должна быть открыта.*
- 3) *Максимальное время работы многоступенчатого мультиповара – 16 часов. Данное ограничение начинает действовать при попытке установить общее время приготовления, превышающее данное значение*

«Молочная каша»

Программа предназначен для приготовления молочных супов и каш.

- Поместите все необходимые ингредиенты, согласно рецептуре, в чашу. Следуйте указаниям раздела “ Эксплуатация прибора”.
- *Во время приготовления в данном режиме рекомендуется оставлять крышку закрытой. При неправильном положении крышки результат может не отвечать требованиям.*
- Нажмите кнопку “МЕНЮ”, повторным нажатием выберите режим “МОЛОЧНАЯ КАША”, при этом название программы на дисплее мигает.
- Время приготовления по умолчанию составляет 1 час.
- Временной диапазон приготовления может варьироваться от 10 минут до 1 часа 30 минут. Для установки необходимого времени используйте кнопки “ЧАСЫ/+” и “МИНУТЫ/-”. Часы устанавливаются с шагом в 1 час, минуты - с шагом в 5 минут.
- Нажмите кнопку “СТАРТ”, загорится световой индикатор кнопки, мультиварка начнет приготовление в заданном режиме. Также загорится индикатор кнопки «ПОДОГРЕВ / ОТМЕНА», это означает, что по окончании работы программы прибор автоматически перейдет в режим «ПОДОГРЕВ». Для отключения автоматического перехода в режим «ПОДОГРЕВ» повторно нажмите кнопку «СТАРТ», и индикатор кнопки «ПОДОГРЕВ / ОТМЕНА» погаснет.
- На дисплее отобразится обратный отсчет времени приготовления.
- При необходимости можно прервать прохождение кнопкой “ПОДОГРЕВ / ОТМЕНА”.
- По окончании времени работы мультиварка издаст звуковой сигнал.
- Устройство автоматически перейдет в режим автоподогрева, если он не был ранее отменен.
- Для отключения режима поддержания температуры нажмите кнопку “ПОДОГРЕВ / ОТМЕНА”, отключите устройство.

«Пароварка»

Мультиварка 0515AD может заменить традиционные пароварки на Вашей кухне. Программа “Пароварка” позволяет приготовить пищу на пару, сохраняя витамины и полезные свойства продуктов. Специальный контейнер для варки на пару поставляется в комплекте с устройством.

- Наполните чашу водой от 0,5 до 1л, в зависимости от времени приготовления. Установите чашу в мультиварку.
- Подготовьте продукты и поместите их в контейнер для варки на пару. Установите контейнер в чаше.
- *Во время приготовления в данном режиме рекомендуется оставлять крышку закрытой. При неправильном положении крышки результат может не отвечать требованиям.*
- Последовательным нажатием кнопки “МЕНЮ” выберите программу “ПАРОВАРКА”, при этом название программы на дисплее мигает.
- Время приготовления по умолчанию 5 минут (отсчет обратного времени начнется после закипания воды). Диапазон времени может варьироваться от 5 минут до 1 часа в зависимости от рецепта приготовления блюда. Для установки необходимого времени используйте кнопки “ЧАСЫ +” и “МИНУТЫ -”. Часы устанавливаются с шагом в 1 час, минуты - с шагом в 1 минуту.
- Нажмите кнопку “СТАРТ”, загорится световой индикатор кнопки, мультиварка начнет приготовление в заданном режиме. Также загорится индикатор кнопки «ПОДОГРЕВ / ОТМЕНА», это означает, что по окончании работы программы прибор автоматически перейдет в режим «ПОДОГРЕВ».

Для отключения автоматического перехода в режим «ПОДОГРЕВ» повторно нажмите кнопку «СТАРТ», и индикатор кнопки «ПОДОГРЕВ / ОТМЕНА» погаснет.

- На дисплее отобразится обратный отсчёт времени приготовления. Обратный отсчет начнется после прогрева прибора до заданной температуры.
- При необходимости можно контролировать время окончания процесса приготовления кнопкой “ПОДОГРЕВ / ОТМЕНА”.
- По окончании времени работы мультитварка издаст звуковой сигнал.
- Устройство автоматически перейдет в режим поддержания температуры.
- Для отключения режима поддержания температуры нажмите кнопку “ПОДОГРЕВ / ОТМЕНА”, отключите устройство.

«Запекание»

Программа “Запекание” служит для запекания овощей, мяса, рыбы, приготовления сложных многокомпонентных запеканок и прочих блюд.

- Поместите все необходимые ингредиенты, согласно рецептуре, в чашу. Следуйте указаниям раздела “ Эксплуатация прибора”.
- Последовательным нажатием кнопки «МЕНЮ» выберите программу “ЗАПЕКАНИЕ”, при этом название программы на дисплее мигает.
- Время приготовления по умолчанию 30 минут. Диапазон времени может варьироваться от 10 минут до 2 часов 30 минут в зависимости от рецепта приготовления блюда. Для установки необходимого времени используйте кнопки “ЧАСЫ +” и “МИНУТЫ -”. Часы устанавливаются с шагом в 1 час, минуты - с шагом в 5 минут.
- Нажмите кнопку “СТАРТ”, загорится световой индикатор кнопки, мультитварка начнет приготовление в заданном режиме. Также загорится индикатор кнопки «ПОДОГРЕВ / ОТМЕНА», это означает, что по окончании работы программы прибор автоматически перейдет в режим «ПОДОГРЕВ». Для отключения автоматического перехода в режим «ПОДОГРЕВ» повторно нажмите кнопку «СТАРТ», и индикатор кнопки «ПОДОГРЕВ / ОТМЕНА» погаснет.
- На дисплее отобразится обратный отсчёт времени приготовления.
- При необходимости можно контролировать время окончания процесса приготовления кнопкой “ПОДОГРЕВ / ОТМЕНА”.
- По окончании времени работы мультитварка издаст звуковой сигнал.
- Устройство автоматически перейдет в режим поддержания температуры.
- Для отключения режима поддержания температуры нажмите кнопку “ПОДОГРЕВ / ОТМЕНА”, отключите устройство.

«Макароны»

Данная программа предназначена для приготовления макаронных изделий.

- Налейте воду в чашу. Следуйте указаниям раздела “ Эксплуатация прибора”.
- *Во время приготовления в данном режиме рекомендуется оставлять крышку открытой, так как при варке образуется много пены. При неправильном положении крышки результат может не отвечать требованиям.*
- Последовательным нажатием кнопки «МЕНЮ» выберите программу «МАКАРОНЫ», загорится соответствующий световой индикатор.
- Время приготовления по умолчанию 8 минут. Однако, при приготовлении макаронных изделий руководствуйтесь указаниями о времени приготовления на упаковке самих изделий.

- Временной диапазон приготовления может варьироваться от 8 до 20 минут (указанное время рассчитано на приготовление после закипания воды).
Для установки необходимого времени используйте кнопку “МИНУТЫ -”.
Минуты устанавливаются с шагом в 1 минуту.
- Нажмите кнопку “СТАРТ”, загорится световой индикатор кнопки.
- Также загорится индикатор кнопки «ПОДОГРЕВ / ОТМЕНА», это означает, что по окончании работы программы прибор автоматически перейдет в режим «ПОДОГРЕВ». Для отключения автоматического перехода в режим «ПОДОГРЕВ» повторно нажмите кнопку «СТАРТ», и индикатор кнопки «ПОДОГРЕВ / ОТМЕНА» погаснет.
- После достижения водой в чаше рабочей температуры раздастся специальный пятикратный звуковой сигнал, и начнется обратный отсчет установленного времени приготовления. Рекомендуется опускать макаронные изделия в чашу после специального звукового сигнала.
- При необходимости можно контролировать время окончания процесса приготовления кнопкой “ПОДОГРЕВ / ОТМЕНА”.
- По окончании времени работы мультиварка издаст звуковой сигнал.
- Устройство автоматически перейдет в режим поддержания температуры.
- Для отключения режима поддержания температуры нажмите кнопку “ПОДОГРЕВ / ОТМЕНА”, отключите устройство.

«Плов»

Данная программа предназначена для приготовления плова.

- Поместите все необходимые ингредиенты, согласно рецептуре, в чашу. Следуйте указаниям раздела “ Эксплуатация прибора”.
- *Во время приготовления в данном режиме рекомендуется оставлять крышку закрытой. При неправильном положении крышки результат может не отвечать требованиям.*
- Последовательным нажатием кнопки «МЕНЮ» выберите программу “ПЛОВ”, при этом название программы на дисплее мигает.
- Время приготовления по умолчанию 1 час. Диапазон времени может варьироваться от 20 минут до 2 часов, в зависимости от рецепта приготовления блюда.
Для установки необходимого времени используйте кнопки “ЧАСЫ +” и “МИНУТЫ -”.
Часы устанавливаются с шагом в 1 час, минуты - с шагом в 5 минут.
- Нажмите кнопку “СТАРТ”, загорится световой индикатор кнопки, мультиварка начнет приготовление в заданном режиме.
Также загорится индикатор кнопки «ПОДОГРЕВ / ОТМЕНА», это означает, что по окончании работы программы прибор автоматически перейдет в режим «ПОДОГРЕВ». Для отключения автоматического перехода в режим «ПОДОГРЕВ» повторно нажмите кнопку «СТАРТ», и индикатор кнопки «ПОДОГРЕВ / ОТМЕНА» погаснет.
- На дисплее отобразится обратный отсчет времени приготовления. Данный режим является автоматическим. Если продукт приготовится раньше установленного времени (что контролируется по наличию воды в приготавливаемой пище), произойдет автоматическое отключение программы и переход в режим подогрева.
- При необходимости можно контролировать время окончания процесса приготовления кнопкой “ПОДОГРЕВ / ОТМЕНА”.
- По окончании времени работы мультиварка издаст звуковой сигнал.
- Устройство автоматически перейдет в режим поддержания температуры.
- Для отключения режима поддержания температуры нажмите кнопку “ПОДОГРЕВ / ОТМЕНА”, отключите устройство.

«Жарка»

Программа “Жарка” служит для обжаривания продуктов. В зависимости от рецептуры и природы продуктов можно выбирать необходимые временные и температурные режимы.

- Во время приготовления в данном режиме рекомендуется оставлять крышку открытой. При неправильном положении крышки результат может не отвечать требованиям.
- Последовательным нажатием кнопки «МЕНЮ» выберите программу “ЖАРКА”, при этом название программы на дисплее мигает.
- Нажмите кнопку «ТЕМПЕРАТУРА / ВРЕМЯ» и установите температуру приготовления в соответствии с рецептурой блюда, используя кнопки «ЧАСЫ +» и «МИНУТЫ -». Повторно нажмите кнопку «ТЕМПЕРАТУРА / ВРЕМЯ» для сохранения заданных температурных настроек.
- Время приготовления по умолчанию 30 минут. Диапазон времени может варьироваться от 10 минут до 1 часа в зависимости от рецепта приготовления блюда. Для установки необходимого времени используйте кнопки “ЧАСЫ +” и “МИНУТЫ -”. Часы устанавливаются с шагом в 1 час, минуты - с шагом в 5 минут.
- Нажмите кнопку “СТАРТ”, загорится световой индикатор кнопки.
- Также загорится индикатор кнопки «ПОДОГРЕВ / ОТМЕНА», это означает, что по окончании работы программы прибор автоматически перейдет в режим «ПОДОГРЕВ». Для отключения автоматического перехода в режим «ПОДОГРЕВ» повторно нажмите кнопку «СТАРТ», и индикатор кнопки «ПОДОГРЕВ / ОТМЕНА» погаснет.
- На дисплее отобразится обратный отсчет времени приготовления. Обратный отсчет начнется после прогрева прибора до заданной температуры, при начале отсчета будет сгенерирован специальный пятикратный звуковой сигнал.
- После прогрева прибора до заданной температуры и начала обратного отсчета поместите все необходимые ингредиенты согласно рецептуре в чашу. Следуйте указаниям раздела “Эксплуатация прибора”.
- При необходимости можно контролировать время окончания процесса приготовления кнопкой “ПОДОГРЕВ / ОТМЕНА”.
- По окончании времени работы мультиварка издаст звуковой сигнал.
- Устройство автоматически перейдет в режим поддержания температуры.
- Для отключения режима поддержания температуры нажмите кнопку “ПОДОГРЕВ / ОТМЕНА”, отключите устройство.

«Йогурт»

Мультиварка 0515AD является полноценным заменителем устройства для приготовления йогурта. Помимо специального программного режима приготовления, в комплекте поставляются 6 удобных емкостей из пищевого пластика для готовки и хранения продукта.

В программе “Йогурт” поддерживается постоянная температура (+38 - +40°C), необходимая для роста бифидобактерий и получения прекрасного йогурта из закваски и молока.

- Поместите все необходимые ингредиенты, согласно рецептуре, в емкости для йогурта и погрузите их в чашу. Следуйте указаниям раздела “Эксплуатация прибора”.
- Во время приготовления в данном режиме рекомендуется оставлять крышку закрытой. При неправильном положении крышки результат может не отвечать требованиям.
- Последовательным нажатием кнопки «МЕНЮ» выберите режим “ЙОГУРТ”, при этом название режима на дисплее мигает.

- Время приготовления по умолчанию 8 часов. Время может варьироваться от 4 до 12 часов.
Для установки необходимого времени используйте кнопки “ЧАСЫ +” и “МИНУТЫ -”.
- Часы устанавливаются с шагом в 1 час, минуты - с шагом в 30 минут.
- Нажмите кнопку “СТАРТ”, загорится световой индикатор кнопки, мультиварка начнет приготовление в заданном режиме.
- На дисплее отобразится обратный отсчет времени приготовления.
- При необходимости можно контролировать время окончания процесса приготовления кнопкой “ПОДОГРЕВ / ОТМЕНА”.
- По окончании времени работы мультиварка издаст звуковой сигнал.
- После окончания программы “ЙОГУРТ” устройство НЕ переходит в автоматический режим поддержания температуры. Мультиварка перейдет в режим энергосбережения.

«Суп»

Программа “Суп” предназначена для приготовления супов, бульонов и прочих блюд.

- Поместите все необходимые ингредиенты, согласно рецептуре, в чашу. Следуйте указаниям раздела “Эксплуатация прибора”.
- *Во время приготовления в данном режиме рекомендуется оставлять крышку закрытой. При неправильном положении крышки результат может не отвечать требованиям.*
- Последовательным нажатием кнопки «МЕНЮ» выберите режим “СУП”, при этом название программы на дисплее мигает.
- Время приготовления по умолчанию 1 час. Время может варьироваться от 1 до 4-х часов, в зависимости от рецепта.
Для установки необходимого времени используйте кнопки “ЧАСЫ +” и “МИНУТЫ -”.
- Часы устанавливаются с шагом в 1 час, минуты - с шагом в 10 минут.
- Нажмите кнопку “СТАРТ”, загорится световой индикатор кнопки, мультиварка начнет приготовление в заданном режиме.
Также загорится индикатор кнопки «ПОДОГРЕВ / ОТМЕНА», это означает, что по окончании работы программы прибор автоматически перейдет в режим «ПОДОГРЕВ».
- Для отключения автоматического перехода в режим «ПОДОГРЕВ» повторно нажмите кнопку «СТАРТ», и индикатор кнопки «ПОДОГРЕВ / ОТМЕНА» погаснет.
- На дисплее отобразится обратный отсчет времени приготовления.
- При необходимости можно контролировать время окончания процесса приготовления кнопкой “ПОДОГРЕВ / ОТМЕНА”.
- По окончании времени работы мультиварка издаст звуковой сигнал.
- Устройство автоматически перейдет в режим поддержания температуры.
- Для отключения режима поддержания температуры нажмите кнопку “ПОДОГРЕВ / ОТМЕНА”, отключите устройство.

«Крупа»

Программа «Крупа» предназначена для приготовления полезных гарниров из круп. Оптимальные температурные параметры и равномерный нагрев чаши со всех сторон позволяют приготовить великолепные рассыпчатые гарниры.

- Поместите все необходимые ингредиенты, согласно рецептуре, в чашу. Следуйте указаниям раздела “Эксплуатация прибора”.
- *Во время приготовления в данном режиме рекомендуется оставлять крышку закрытой. При неправильном положении крышки результат может не отвечать требованиям.*
- Последовательным нажатием кнопки «МЕНЮ» выберите программу “КРУПА”, при этом название программы на дисплее мигает.
- Время приготовления по умолчанию 40 минут.
- Временной диапазон приготовления может варьироваться от 20 минут до 2 часов. Для установки необходимого времени используйте кнопки “ЧАСЫ +” и “МИНУТЫ -”.
- Часы устанавливаются с шагом в 1 час, минуты - с шагом в 5 минут.
- Нажмите кнопку “СТАРТ”, загорится световой индикатор кнопки, мультиварка начнет приготовление в заданном режиме. Также загорится индикатор кнопки «ПОДОГРЕВ / ОТМЕНА», это означает, что по окончании работы программы прибор автоматически перейдет в режим «ПОДОГРЕВ». Для отключения автоматического перехода в режим «ПОДОГРЕВ» повторно нажмите кнопку «СТАРТ», и индикатор кнопки «ПОДОГРЕВ / ОТМЕНА» погаснет.
- На дисплее отобразится обратный отсчет времени приготовления. Данный режим является автоматическим. Если продукт приготовится раньше установленного времени (что контролируется по наличию воды в приготавливаемой пище), произойдет автоматическое отключение программы и переход в режим подогрева.
- При необходимости можно контролировать время окончания процесса приготовления кнопкой “ПОДОГРЕВ / ОТМЕНА”.
- По окончании времени работы мультиварка издаст звуковой сигнал.
- Устройство автоматически перейдет в режим поддержания температуры.
- Для отключения режима поддержания температуры нажмите кнопку “ПОДОГРЕВ / ОТМЕНА”, отключите устройство.
- *Для режима “Крупа” рекомендуется оставлять блюдо в режиме “Подогрев” на 10-15 минут после завершения работы основной программы.*

«Выпечка»

Программа “Выпечка” служит для выпекания коржей, кексов, пирогов, запеканок и приготовления прочих блюд.

- Поместите все необходимые ингредиенты, согласно рецептуре, в чашу. Следуйте указаниям раздела “Эксплуатация прибора”.
- *Во время приготовления в данном режиме рекомендуется оставлять крышку закрытой. При неправильном положении крышки результат может не отвечать требованиям.*
- Последовательным нажатием кнопки «МЕНЮ» выберите программу “ВЫПЕЧКА”, при этом название программы на дисплее мигает.
- Время приготовления по умолчанию – 1 час. Время может варьироваться от 30 минут до 3 часов 30 минут, в зависимости от рецепта.
- Для установки необходимого времени используйте кнопки “ЧАСЫ +” и “МИНУТЫ -”.
- Часы устанавливаются с шагом в 1 час, минуты - с шагом в 5 минут.

- Нажмите кнопку “СТАРТ”, загорится световой индикатор кнопки, мультиварка начнет приготовление в заданном режиме.
Также загорится индикатор кнопки «ПОДОГРЕВ / ОТМЕНА», это означает, что по окончании работы программы прибор автоматически перейдет в режим «ПОДОГРЕВ». Для отключения автоматического перехода в режим «ПОДОГРЕВ» повторно нажмите кнопку «СТАРТ», и индикатор кнопки «ПОДОГРЕВ / ОТМЕНА» погаснет.
- На дисплее отобразится обратный отсчёт времени приготовления.
- При необходимости можно контролировать время окончания процесса приготовления кнопкой “ПОДОГРЕВ / ОТМЕНА”.
- По окончании времени работы мультиварка издаст звуковой сигнал.
- Устройство автоматически перейдет в режим поддержания температуры.
- Для отключения режима поддержания температуры нажмите кнопку “ПОДОГРЕВ / ОТМЕНА”, отключите устройство.

«Тушение»

Данная программа предназначена для приготовления рагу, мясных и овощных блюд. Поддерживаемая температура позволяет сохранить полезные свойства продуктов.

- Поместите все необходимые ингредиенты, согласно рецептуре, в чашу. Следуйте указаниям раздела “ Эксплуатация прибора”.
- *Во время приготовления в данном режиме рекомендуется оставлять крышку закрытой. При неправильном положении крышки результат может не отвечать требованиям.*
- Последовательным нажатием кнопки «МЕНЮ» выберите программу “ТУШЕНИЕ”, при этом название программы на дисплее мигает.
- Время приготовления по умолчанию 2 часа. Диапазон времени может варьироваться от 30 минут до 8 часов, в зависимости от рецепта приготовления блюда.
- Для установки необходимого времени используйте кнопки “ЧАСЫ +” и “МИНУТЫ -”. Часы устанавливаются с шагом в 1 час, минуты - с шагом в 30 минут.
- Нажмите кнопку “СТАРТ”, загорится световой индикатор кнопки, мультиварка начнет приготовление в заданном режиме.
Также загорится индикатор кнопки «ПОДОГРЕВ / ОТМЕНА», это означает, что по окончании работы программы прибор автоматически перейдет в режим «ПОДОГРЕВ». Для отключения автоматического перехода в режим «ПОДОГРЕВ» повторно нажмите кнопку «СТАРТ», и индикатор кнопки «ПОДОГРЕВ / ОТМЕНА» погаснет.
- На дисплее отобразится обратный отсчёт времени приготовления.
- При необходимости можно контролировать время окончания процесса приготовления кнопкой “ПОДОГРЕВ / ОТМЕНА”.
- По окончании времени работы мультиварка издаст звуковой сигнал.
- Устройство автоматически перейдет в режим поддержания температуры.
- Для отключения режима поддержания температуры нажмите кнопку “ПОДОГРЕВ / ОТМЕНА”, отключите устройство.

«Разогрев»

Данная программа используется для разогрева готовых блюд.

- Поместите необходимые продукты в чашу. Следуйте указаниям раздела “ Эксплуатация прибора”.
- *Во время работы в данном режиме рекомендуется оставлять крышку закрытой. При неправильном положении крышки результат может не отвечать требованиям.*
- Последовательным нажатием кнопки «МЕНЮ» выберите режим “ РАЗОГРЕВ”, При этом название программы на дисплее мигает.
- Время разогрева по умолчанию 20 минут.
- Временной диапазон может варьироваться от 10 минут до 1 часа.
Для установки необходимого времени используйте кнопки “ЧАСЫ +” и “МИНУТЫ -”.
Часы устанавливаются с шагом в 1 час, минуты - с шагом в 5 минут.
- Нажмите кнопку “СТАРТ”, загорится световой индикатор кнопки, мультиварка начнет приготовление в заданном режиме.
Также загорится индикатор кнопки «ПОДОГРЕВ / ОТМЕНА», это означает, что по окончании работы программы прибор автоматически перейдет в режим «ПОДОГРЕВ». Для отключения автоматического перехода в режим «ПОДОГРЕВ» повторно нажмите кнопку «СТАРТ», и индикатор кнопки «ПОДОГРЕВ / ОТМЕНА» погаснет.
- На дисплее отобразится обратный отсчёт времени приготовления.
- При необходимости можно контролировать время окончания процесса приготовления кнопкой “ПОДОГРЕВ / ОТМЕНА”.
- По окончании времени работы мультиварка издаст звуковой сигнал.
- Устройство автоматически перейдет в режим поддержания температуры.
- Для отключения режима поддержания температуры нажмите кнопку “ПОДОГРЕВ / ОТМЕНА”, отключите устройство.

«Холодец»

Данная программа используется для приготовления холодца.

- Поместите необходимые продукты в чашу. Следуйте указаниям раздела “ Эксплуатация прибора”.
- *Во время работы в данном режиме рекомендуется оставлять крышку закрытой. При неправильном положении крышки результат может не отвечать требованиям.*
- Последовательным нажатием кнопки «МЕНЮ» выберите режим “ХОЛОДЕЦ”, При этом название программы на дисплее мигает.
- Время приготовления по умолчанию 6 часов.
- Временной диапазон может варьироваться от 2 до 8 часов.
Для установки необходимого времени используйте кнопки “ЧАСЫ +” и “МИНУТЫ -”.
Часы устанавливаются с шагом в 1 час.
- Нажмите кнопку “СТАРТ”, загорится световой индикатор кнопки, мультиварка начнет приготовление в заданном режиме.
Также загорится индикатор кнопки «ПОДОГРЕВ / ОТМЕНА», это означает, что по окончании работы программы прибор автоматически перейдет в режим «ПОДОГРЕВ». Для отключения автоматического перехода в режим «ПОДОГРЕВ» повторно нажмите кнопку «СТАРТ», и индикатор кнопки «ПОДОГРЕВ / ОТМЕНА» погаснет.
- На дисплее отобразится обратный отсчёт времени приготовления. Обратный отсчет начнется после прогрева прибора до заданной температуры.

- При необходимости можно контролировать время окончания процесса приготовления кнопкой «ПОДОГРЕВ / ОТМЕНА».
- По окончании времени работы мультиварка издаст звуковой сигнал.
- Устройство автоматически перейдет в режим поддержания температуры.
- Для отключения режима поддержания температуры нажмите кнопку «ПОДОГРЕВ / ОТМЕНА», отключите устройство.

«Варенье»

Данная программа предназначена для приготовления варенья.

- Поместите все необходимые ингредиенты, согласно рецептуре, в чашу. Следуйте указаниям раздела « Эксплуатация прибора».
- *Во время приготовления в данном режиме рекомендуется оставлять крышку закрытой. При неправильном положении крышки результат может не отвечать требованиям.*
- Последовательным нажатием кнопки «МЕНЮ» выберите режим «ВАРЕНЬЕ», при этом название программы на дисплее мигает.
- Время приготовления по умолчанию 1 час.
- Временной диапазон приготовления может варьироваться от 30 минут до 4 часов. Для установки необходимого времени используйте кнопки «ЧАСЫ +» и «МИНУТЫ -». Часы устанавливаются с шагом в 1 час, минуты - с шагом в 5 минут.
- Нажмите кнопку «СТАРТ», загорится световой индикатор кнопки, мультиварка начнет приготовление в заданном режиме. Также загорится индикатор кнопки «ПОДОГРЕВ / ОТМЕНА», это означает, что по окончании работы программы прибор автоматически перейдет в режим «ПОДОГРЕВ». Для отключения автоматического перехода в режим «ПОДОГРЕВ» повторно нажмите кнопку «СТАРТ», и индикатор кнопки «ПОДОГРЕВ / ОТМЕНА» погаснет.
- На дисплее отобразится обратный отсчёт времени приготовления.
- При необходимости можно контролировать время окончания процесса приготовления кнопкой «ПОДОГРЕВ / ОТМЕНА».
- По окончании времени работы мультиварка издаст звуковой сигнал.
- Устройство автоматически перейдет в режим поддержания температуры.
- Для отключения режима поддержания температуры нажмите кнопку «ПОДОГРЕВ / ОТМЕНА», отключите устройство.

Рецепты для приготовления в мультиварке РМС 0515AD Вы можете найти в разделе «Рецепты для мультиварок» на сайте www.polar.ru

Краткая таблица режимов приготовления

Режим приготовления	Время и температура приготовления	Возможность использовать функцию «Отложенный старт»	Рекомендации по положению крышки
Мультиповар	Время по умолчанию: 5 минут Регулировка времени: от 5 минут до 16 часов, шаг 5 минут Регулировка температуры: 40°C -160°C, шаг 5°C	Да	Открыта или закрыта, в зависимости от блюда
Молочная каша	Время по умолчанию: 1 час Регулировка времени: от 10 минут до 1 часа 30 минут, шаг 5 минут	Да	Закрыта
Пароварка	Время по умолчанию: 5 минут Регулировка времени: от 5 минут до 1 часа, шаг 1 минута	Да	Закрыта
Запекание	Время по умолчанию: 30 минут Регулировка времени: от 10 минут до 2,5 часов, шаг 5 минут	Да	Закрыта
Макаронны	Время по умолчанию: 8 минут Регулировка времени: от 8 до 20 минут, шаг 1 минута	Да	До момента закипания воды закрыта, затем открыта
Плов	Время по умолчанию: 1 час Регулировка времени: от 20 минут до 2 часов, шаг 5 минут	Да	Закрыта
Жарка (t)	Время по умолчанию: 30 минут Регулировка времени: от 10 минут до 1 часа, шаг 5 минут Температура приготовления: 100-160°C, шаг 10°C	Да	Открыта
Йогурт	Время по умолчанию: 8 часов Регулировка времени: от 4 до 12 часов, шаг 30 минут	Да	Закрыта
Суп	Время по умолчанию: 1 час Регулировка времени: от 1 до 4 часов, шаг 10 минут	Да	Закрыта
Крупа	Время по умолчанию: 40 минут Регулировка времени: от 20 минут до 2 часов, шаг 5 минут	Да	Закрыта
Выпечка	Время по умолчанию: 1 час Регулировка времени: от 30 минут до 3.5 часов, шаг 10 минут	Да	Закрыта
Тушение	Время по умолчанию: 2 часа Регулировка времени: от 30 минут до 8 часов, шаг 30 минут	Да	Закрыта
Разогрев	Время по умолчанию: 20 минут Регулировка времени: от 10 минут до 1 часа, шаг 5 минут	Да	Закрыта

Холодец	Время по умолчанию: 6 часов Регулировка времени: от 2 до 8 часа, шаг 1 час	Да	Закрыта
Варенье	Время по умолчанию: 1 час Регулировка времени: от 30 минут до 4 часов, шаг 5 минут	Да	Закрыта

Функция “Отложенный старт”

Функция «Отложенный старт» позволяет приготовить пищу к необходимому времени. Однако, пожалуйста, не откладывайте старт на длительное время, если в ингредиентах блюда есть скоропортящиеся продукты.

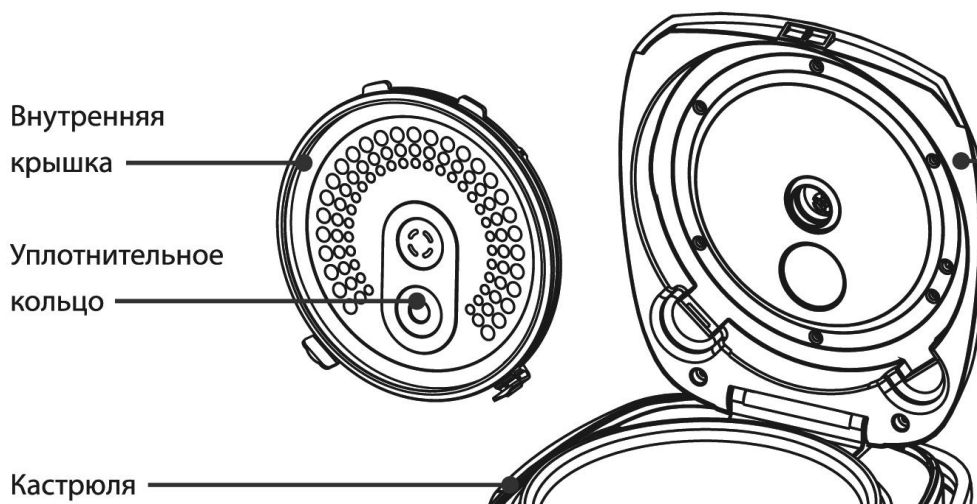
- Функция “Отложенный старт” доступна для всех программ.
- Для активации режима выберите программу приготовления, используя кнопку «МЕНЮ», затем нажмите кнопку «ОТЛОЖЕННЫЙ СТАРТ», при этом загорится индикатор кнопки.
- При помощи кнопок «ЧАСЫ +» и «МИНУТЫ -» выберите время, к которому блюдо должно быть готово. Обратите внимание, что разница между текущим значением времени и временем окончания приготовления должна быть больше времени приготовления.
- Нажмите кнопку «СТАРТ». Программа начнет отсчитывать преустановленное время и включит выполнение заданной программы таким образом, чтобы блюдо было готово к установленному времени.

Примечание. В режимах «Пароварка», «Макароны», «Жарка» обратный отсчет времени включается по достижению рабочей температуры, поэтому окончание приготовления может наступить несколько раньше или позже установленного для «Отложенного старта» времени (в зависимости от наполнения чаши).

Для автоматических режимов «Плов» и «Крупа» процесс приготовления может закончиться раньше (см. описание соответствующих режимов), при этом до истечения установленного времени мультиварка будет находиться в режиме «Подогрев».

Чистка и уход за прибором

- По окончании приготовления всегда очищайте мультиварку от остатков пищи и загрязнений.
- Внутренняя крышка мультиварки имеет съемную конструкцию. После каждого приготовления съемную крышку рекомендуется промывать в нейтральном мыльном растворе, используя губку.



- Не пользуйтесь щетками с металлической проволокой и растворителем для очистки загрязненных частей мультиварки.
- Если остатки блюда прикипели к кастрюле, замочите ее перед мытьем. Протрите внутреннюю чашу.
- Не опускайте корпус в воду. Для очистки корпуса используйте влажную мягкую губку или ткань.
- Внутреннюю чашу с керамическим покрытием и поддон-пароварку можно мыть в посудомоечной машине. При мытье в посудомоечной машине следите, чтобы внутренняя кастрюля не повредила составные части машины.

Меры предосторожности при использовании внутренней чаши мультиварки

- Для помешивания используйте только деревянную лопатку или специальную пластмассовую ложку, поставляемую в комплекте с прибором.
- Не наливайте в чашу уксус, это может повредить покрытие.
- Спустя некоторое время чаша может поменять цвет из-за того, что контактирует с водой и моющими средствами. Это нормальное явление, и мультиварка может без опасений эксплуатироваться дальше.
- Для очистки НЕ используйте абразивные вещества.

Внимание:

По окончании срока эксплуатации электроприбора не выбрасывайте его вместе с обычными бытовыми отходами, а передайте в официальный пункт сбора на утилизацию. Таким образом, Вы поможете сохранить окружающую среду.

Если у Вас возникла проблема.

Проблема	Причина	Способ устранения
Индикатор работы не горит, нагревательный элемент не работает	1. Проблема с электропитанием 2. Электрическая плата или контакты повреждены	Проверьте, включен ли прибор в сеть Обратитесь за помощью в авторизованный сервисный центр
Индикатор горит, нагревательный элемент не работает	Электрическая плата или контакты повреждены.	Обратитесь за помощью в авторизованный сервисный центр
Блюдо слишком долго готовится	1. Питание от сети отсутствует	Проверьте, включен ли прибор в сеть
	2. Нагревательный элемент неисправен	Обратитесь за помощью в авторизованный сервисный центр
	3. Внутренняя чаша мультиварки установлена с перекосом	Проверьте внутреннюю чашу, убедитесь, что она установлена правильно
	4. Посторонний предмет между нагревательной пластиной и кастрюлей	Удалите посторонний предмет
На дисплее отображаются коды ошибок E1, E2, E3, E4	Проблемы с платой электропитания	Обратитесь за помощью в авторизованный сервисный центр

Технические характеристики

РМС - Мультиварка бытовая электрическая торговой марки Polaris

Напряжение: 220 - 240 В

Частота: ~50 Гц

Мощность: 860 Вт

Общий объем чаши: 5 л

Примечание: Вследствие постоянного процесса внесения изменений и улучшений, между инструкцией и изделием могут наблюдаться некоторые различия. Производитель надеется, что пользователь обратит на это внимание.

Информация о сертификации

Прибор сертифицирован на соответствие нормативным документам РФ.

Сертификат соответствия № РОСС US.AE51.B16478 серия RU № 0525041

Срок действия с 12.02.2013 по 11.02.2014

Выдан: орган по сертификации продукции ООО "ПРОФИ-СЕРТИФИКАТ", 105064, Москва, Малый Казённый пер., д. 5, стр. 5.



061



Расчетный срок службы изделия:

3 года

Гарантийный срок:

1 год со дня покупки

Гарантийный срок на внутреннюю чашу (кастрюлю):

6 месяцев со дня покупки

Производитель:

Texton Corporation LLC - ООО "Текстон Корпорэйшн"

State of Delaware USA, 1313 N. Market Street, Suite 5100, Wilmington, DE 19801, USA

1313 Н. Маркет Стрит, Помещение 5100, г. Уилмингтон, штат Делавэр, 19801, США

ГАРАНТИЙНОЕ ОБЯЗАТЕЛЬСТВО

Изделие: Мультиварка бытовая электрическая

Модель: **PMC 0515AD**

Настоящая гарантия предоставляется изготовителем в дополнение к правам потребителя, установленным действующим законодательством, и ни в коей мере не ограничивает их.

Настоящая гарантия действует в течение 12 месяцев с даты приобретения изделия и подразумевает гарантийное обслуживание изделия в случае обнаружения дефектов, связанных с материалами и работой. В этом случае потребитель имеет право, среди прочего, на бесплатный ремонт изделия. Настоящая гарантия действительна при соблюдении следующих условий:

1. Гарантийное обязательство распространяется на все модели, выпускаемые компанией «Texton Corporation LLC», в странах, где предоставляется гарантийное обслуживание (независимо от места покупки).
2. Изделие должно быть приобретено исключительно для личных бытовых нужд. Изделие должно использоваться в строгом соответствии с инструкцией по эксплуатации, с соблюдением правил и требований по безопасности.
3. Обязанности изготовителя по настоящей гарантии исполняются продавцами – уполномоченными дилерами изготовителя и официальными обслуживающими (сервис) центрами. Настоящая гарантия не распространяется на изделия, приобретенные у неуполномоченных изготовителем продавцов, которые самостоятельно отвечают перед потребителем в соответствии с законодательством.
4. Настоящая гарантия не распространяется на дефекты изделия, возникшие в результате:
 - Химического, механического или иного воздействия, попадания посторонних предметов внутрь изделия;
 - Неправильной эксплуатации, заключающейся в использовании изделия не по его прямому назначению, а также установки и эксплуатации изделия с нарушением правил и требований техники безопасности;
 - Износа деталей отделки, ламп, батарей, защитных экранов, накопителей мусора, ремней, щеток и иных деталей с ограниченным сроком использования;
 - Ремонта изделия, произведенного лицами или фирмами, не являющимися авторизованными сервисными центрами*;
5. Настоящая гарантия действительна по предъявлении вместе с оригиналом гарантийного талона, оригиналом товарного чека, выданного продавцом, и изделия, в котором обнаружены дефекты.
6. Настоящая гарантия действительна только для изделий, используемых для личных бытовых нужд, и не распространяется на изделия, которые используются для коммерческих, промышленных или профессиональных целей.

По всем вопросам гарантийного обслуживания изделий POLARIS обращайтесь к Вашему местному официальному продавцу POLARIS.

*Адреса авторизованных обслуживающих центров на сайте Компании: www.polar.ru

Мультиварка побутова електрична

POLARIS

Модель PMC 0515AD

Інструкція з експлуатації

Дякуємо Вам за вибір продукції, що випускається під торговельною маркою POLARIS. Наші вироби розроблено відповідно до високих вимог якості, функціональності і дизайну. Ми впевнені, що, придбавши новий виріб нашої фірми, Ви будете задоволені.

Перед початком експлуатації приладу уважно прочитайте цю інструкцію, в якій міститься важлива інформація, що стосується Вашої безпеки, а також рекомендації з правильного використання приладу і догляду за ним.

Зберігайте інструкцію разом із гарантійним талоном, касовим чеком, а також, по можливості, з картонною коробкою і пакувальним матеріалом.

Зміст

Загальні вказівки з безпеки.....	27
Спеціальні вказівки з безпеки цього приладу.....	28
Сфера використання.....	28
Опис приладу	29
Комплектація.....	31
Експлуатація приладу.....	32
Опис функцій	33
Чищення та догляд.....	46
Якщо у вас виникла проблема	47
Технічні характеристики.....	48
Інформація про сертифікацію.....	48
Гарантійне зобов'язання	49

Загальні вказівки з безпеки

- Прилад призначений винятково для побутового використання.
- Прилад повинен використовуватися тільки за призначенням.
Цей прилад не призначений для використання людьми (у тому числі дітьми), у яких наявні фізичні, нервові або психічні відхилення або бракує досвіду і знань, за винятком випадків, коли за такими особами здійснюється нагляд або проводиться їхній інструктаж щодо використання цього приладу особою, відповідальною за їхню безпеку. Необхідно здійснювати нагляд за дітьми, аби не допустити їхніх ігор із приладом.
- Перед введенням приладу в експлуатацію уважно прочитайте цю інструкцію.
- Щоразу перед вмиканням приладу оглядайте його. При наявності ушкоджень приладу і шнуру живлення в жодному разі не вмикайте прилад у розетку.
- Прилад та мережевий шнур необхідно зберігати так, щоб вони не попадали під вплив спеки, прямих сонячних променів, та вологи.
- **Увага! Не використовуйте прилад поблизу ванн, раковин або інших ємностей, заповнених водою.**
- Ні в якому разі не занурюйте прилад у воду чи інші рідини. Не торкайтеся приладу вологими руками. При намоканні приладу негайно відключіть його від мережі.
- У разі падіння приладу в воду негайно від'єднайте його від мережі. При цьому в жодному разі не занурюйте руки в воду. Перш ніж надалі використовувати прилад, необхідно перевірити його кваліфікованим спеціалістом.
- Умикайте прилад тільки в джерело змінного струму (~). Перед вмиканням переконайтеся, що прилад розрахований на напругу, що використовується в мережі.
- **Будь-яке помилкове вмикання позбавляє Вас права на гарантійне обслуговування.**
- Прилад може вмикатися тільки в мережу з заземленням. Для забезпечення Вашої безпеки заземлення повинне відповідати встановленим електротехнічним нормам. Не користуйтеся нестандартними джерелами живлення або пристроями підключення.
- Не використовуйте прилад поза приміщенням. Оберегайте прилад від ударів об гострі кути. По закінченні експлуатації, чищенні або поломиці приладу завжди від'єднайте його від мережі.
- Не можна переносити прилад, тримаючи його за шнур живлення. Забороняється також від'єднувати прилад від мережі, тримаючи його за шнур живлення. При вимиканні приладу з мережі тримайтеся за штепсельну вилку.
- Використання додаткових аксесуарів, що не входять до комплекту, позбавляє Вас права на гарантійне обслуговування.
- Після використання ніколи не обмотуйте шнур електроживлення навколо приладу, тому що згодом це може призвести до заломлення шнура. Завжди гладко розправляйте шнур на час зберігання.
- Не здійснюйте ремонт приладу самостійно. Ремонт повинен виконуватися тільки кваліфікованими фахівцями сервісного центру.
- Для ремонту приладу можуть використовуватися лише оригінальні запасні частини.

Спеціальні вказівки з безпеки цього приладу

- Перед використанням приладу переконайтесь в тому, що навколо нього достатньо вільного простору. Не менш ніж 15 см від вогнєнебезпечних об'єктів, таких як меблі, штори та ін.
- При використанні приладу ставте його на суху, рівну термостійку поверхню.
- Перед першим використанням рекомендується прокип'ятити воду в мультиварці в режимі максимальної температури («Варка на пару») протягом 30 хвилин, наповнивши чашу до максимального рівня, задля усунення сторонніх запахів.
- Не використовуйте мультиварку поряд з джерелами підвищеного тепла (газовими чи електричними плитами).
- Щоб уникнути опіків не торкайтесь працюючого приладу. Після закінчення експлуатації дайте мультиварці охолонути, інакше виникає ризик отримання опіків.
- Перевірте напругу, перш ніж під'єднати прилад до мережі.
- Не залишайте електроприлад під'єднаним до мережі, у разі коли ви не готуєте їжу.
- Перед тим, як від'єднувати прилад від мережі, переконайтесь, що він знаходиться в режимі очікування та програма не запущена.
- Ніколи не піднімайте та не пересувайте прилад, якщо він під'єднаний до електромережі.
- Не торкайтесь до внутрішньої каструлі під час роботи мультиварки.
- Не використовуйте для чищення приладу абразивні очисники та агресивні миючі засоби.
- Не залишайте продукти чи воду в мультиварці на довго.
- Між внутрішньою каструлею та зовнішнім корпусом не повинно бути ніяких сторонніх предметів.
- Під час приготування рису чи гарніру дотримуйтесь рекомендацій щодо співвідношення крупи та води в каструлі.
- Виробник не несе відповідальність за збитки, які виникли в результаті неправильного чи непередбаченого даною інструкцією використання.

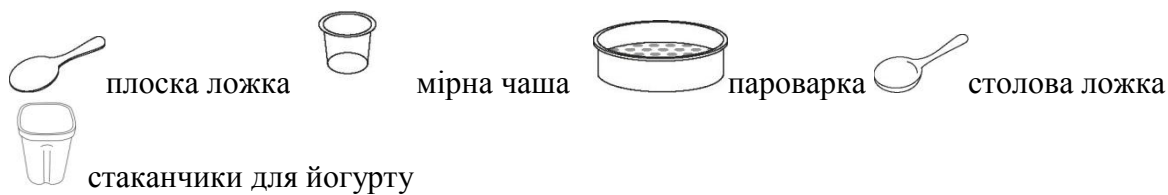
Сфера використання

- Прилад призначено винятково для побутового використання.
- Прилад повинен використовуватися тільки за призначенням.

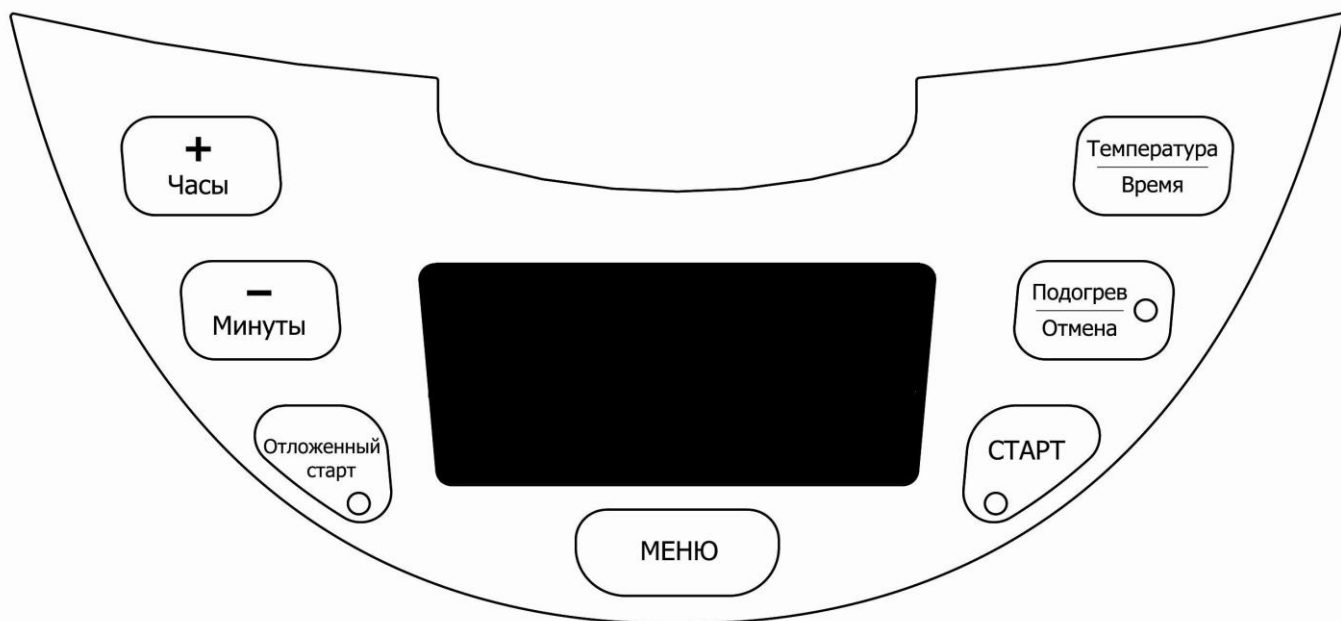
Опис приладу



Акcesуари



Панель керування



“СТАРТ”

Кнопка активації режимів приготування. Виберіть програму за допомогою кнопки «Меню» (див. нижче). Для запуску програми натисніть кнопку «Старт». Після завершення приготування страви пристрій за замовчування автоматично переходить у режим автопідігрів для підтримування температури готової їжі. Про перехід на автопідігрів після закінчення роботи програми свідчить індикатор кнопки «Підігрів/Скасування», що світиться. Для скасування переходу програми на автопідігрів натисніть повторно кнопку «Старт». Індикатор кнопки «Підігрів/Скасування» погасне. Якщо пізніше Ви захочете знову встановити режим переходу на автопідігрів, знову натисніть кнопку «Старт».

“ПІДІГРІВ/СКАСУВАННЯ”

З допомогою цієї кнопки можна вимкнути програму до закінчення заданого часу. Для скасування активної програми натисніть кнопку «Підігрів/Скасування».

“МЕНЮ”

При утриманні цієї кнопки прилад переходить у режим Підігрів. Дана функція служить для вибору однієї з 15-ти автоматичних програм приготування. Кожне повторне натискання переключас програми зі списку меню вперед на одну, при цьому назва вибраної програми блимає.

“ТЕМПЕРАТУРА/ЧАС”

За допомогою цієї кнопки Ви можете змінювати час приготування та температуру для програм МУЛЬТКУХАР та СМАЖЕННЯ. Виберіть режим МУЛЬТКУХАР чи СМАЖЕННЯ за допомогою кнопки МЕНЮ, натисніть один раз кнопку ТЕМПЕРАТУРА/ЧАС і за допомогою кнопок ГОДИНИ/+ та ХВИЛИНИ/- задайте необхідну температуру. Повторно натиснувши кнопку ТЕМПЕРАТУРА/ЧАС, Ви можете змінити час приготування, також використовуючи кнопки ГОДИНИ/+ та ХВИЛИНИ/-.

“ГОДИНИ/+
ХВИЛИНИ/-”

та Дані кнопки дають можливість регулювати час приготування в автоматичних програмах, а також час і температуру в режимі “Мультикухар” і “Смаження”.

“ВІДКЛАДНИЙ СТАРТ”

Універсальна програма для приготування улюблених страв у

визначений час. Для активації режиму виберіть програму приготування, натиснувши кнопку ВІДКЛАДНИЙ СТАРТ, при цьому загориться зелений індикатор кнопки. За допомогою кнопок ГОДИНИ/+ та ХВИЛИНИ/- виберіть час, коли страва повинна бути готова. Зверніть увагу, що різниця між поточним значенням часу та часом закінчення приготування повинна бути більшою за час приготування страви.

Комплектація

Прилад	1 шт.
Внутрішня чаша з керамічним покриттям	1 шт.
Контейнери для варки на пару	1 шт.
Стаканчики для приготування йогурту	6 шт.
Плоска ложка	1 шт.
Столова ложка для супу	1 шт.
Мірна чаша	1 шт.
Шнур живлення	1 шт.
Знімний контейнер для збору конденсату	1 шт.
Книга рецептів	
Інструкція користувача	
Перелік сервісних центрів	
Гарантійний талон	

Підготовка до експлуатації

1. Відкрийте упаковку, акуратно вийміть прилад, видаліть всі пакувальні та рекламні матеріали.
2. Вийміть всі аксесуари та керівництво з експлуатації.
3. Протріть корпус приладу вологою губкою.
4. Промийте чашу теплою мильною водою. Ретельно просушіть.

Експлуатація приладу

Перед початком експлуатації приладу уважно прочитайте інструкцію та дотримуйтесь її вказівок.

1. Відкрийте кришку приладу, натиснувши кнопку.
2. Перед початком приготування переконайтесь, що внутрішні та зовнішні частини приладу не містять в собі залишків упаковки та не забруднені. Переконайтесь також у тому, що між внутрішньою каструлею та нагрівальною поверхнею немає сторонніх предметів.
3. Помістіть необхідні продукти в чашу та встановіть її в мультиварку (при використанні програми «Смаження» встановіть пусту чашу, продукти помістіть після початку зворотного відліку).
4. Стежте, щоб чаша була правильно встановлена на нагрівальному елементі. Злегка повертайте внутрішню чашу в мультиварці зі сторони в сторону, поки чаша не стане в необхідне положення на нагрівальній поверхні.
5. В залежності від режиму приготування, кришка приладу може залишатися відкритою чи закритою. Рекомендації щодо коректного положення кришки зазначені в описі кожного з режимів приготування.
6. Включіть мультиварку в розетку. Не підключайте прилад у розетку в разі невиконання вищезазначених рекомендацій.
7. Виберіть відповідний режим приготування, за необхідністю задайте температуру та час.
8. Натисніть кнопку «СТАРТ».

Опис програм

Мультиварка 0515AD має 14 автоматичних програм та багатofункціональний режим «Мультикухар PLUS».



Після закінчення часу приготування прилад автоматично переходить у режим автопідігріву (винятком є програма «ЙОГУРТ»), якщо його не було скасовано раніше (див. функції кнопки «СТАРТ»). Світловий індикатор кнопки «ПІДІГРІВ/СКАСУВАННЯ» при цьому буде світитися та на дисплеї відобразатиметься прямий відлік часу.

«Мультикухар»

Програма «МУЛЬТКУХАР PLUS» це багатofункціональний режим, який дає Вам можливість приготувати безліч різноманітних страв. Для роботи в даному режимі необхідно вручну налаштувати необхідні час і температуру приготування. В цій моделі реалізовано багатоступеневий режим «Мультикухар», котрий дозволяє налаштувати різну температуру на декількох (від 1 до 9) послідовних етапах приготування, а також встановити тривалість кожного з етапів.

- Помістіть всі необхідні інгредієнти, згідно рецепту, в чашу. Дотримуйтесь вказівок розділу «Експлуатація приладу».
- МУЛЬТКУХАР 0. Ця функція активується одноразовим натисканням кнопки «МЕНЮ» та дозволяє готувати з постійною температурою протягом заданого часу. Виберіть режим МУЛЬТКУХАР за допомогою кнопки «МЕНЮ» - при цьому напис «Мультикухар», а також індикатор етапу «0» (в лівому нижньому кутку дисплея) будуть блимати. Задайте температуру приготування. Для цього натисніть кнопку «ТЕМПЕРАТУРА/ЧАС», при цьому індикатор температури на дисплеї почне блимати. За допомогою кнопок «ГОДИНИ/+» та «ХВИЛИНИ/-» задайте необхідне значення температури від 40°C до 160°C з кроком в 5°C, відповідно до рецепту страви. Задайте необхідний час приготування. Для цього повторно натисніть кнопку «ТЕМПЕРАТУРА/ЧАС», налаштоване значення часу приготування почне блимати на дисплеї. За допомогою кнопок «ГОДИНИ/+» та «ХВИЛИНИ/-» задайте необхідний час

приготування відповідно до рецепту страви. Діапазон часу приготування може варіювати від 5 хвилин до 12 години відповідно до рецепту страви.

Години налаштовуються з кроком 1 година, хвилини - з кроком 5хвилин.

- МУЛЬТИКУХАР 1-9. Виберіть режим МУЛЬТИКУХАР за допомогою кнопки «Меню». При цьому надпис “Мультикухар”, а також індикатор етапу “0” (в лівому нижньому кутку дисплея) будуть блимати.

Для переходу в багатоступеневий режим “Мультикухар” натисніть кнопку «ГОДИНИ/+». При цьому на індикаторі етапу відобразатиметься цифра 1 (котра буде блимати), це значить, що програма знаходиться в режимі програмування першого етапу “Мультикухар PLUS”. Для налаштування температури приготування на вибраному етапі натисніть кнопку «ТЕМПЕРАТУРА/ЧАС». Значення температури почне блимати на дисплеї. Задайте температуру на даному етапі (від 40°C до 160°C з кроком 5°C), використовуючи кнопки «ГОДИНИ/+» та «ХВИЛИНИ/-».

Повторно натисніть кнопку «ТЕМПЕРАТУРА/ЧАС», при цьому значення часу почне блимати на дисплеї. Налаштуйте час для даного етапу за допомогою кнопок «ГОДИНИ/+» та «ХВИЛИНИ/-» (від 5 хвилин до 12 годин).

Для переходу до програмування наступного етапу знову натисніть на кнопку «ТЕМПЕРАТУРА/ЧАС», при цьому почне блимати індикатор етапу. За допомогою кнопок ГОДИНИ/+» та «ХВИЛИНИ/-» виберіть номер наступного етапу. Програмування температури та часу виконуйте відповідно до алгоритму приведенного вище.

Загальна кількість етапів може бути від 1 до 9. При натисканні на кнопку «Старт» програма починає послідовно виконувати запрограмовані етапи з 1 до того, який відображається на індикаторі етапів у момент натискання на кнопку «Старт». Після закінчення кожного з етапів буде лунати звуковий сигнал.

У цій програмі передбачено запам'ятовування послідовних налаштувань. Після натискання кнопки «Старт» значення температури та часу на кожному вибраному етапі заносяться в постійну пам'ять приладу та будуть відображатися при наступних увімкненнях.

- У програмі “МУЛЬТИКУХАР” є можливість контролювати процес приготування їжі. В будь-який момент можна відкрити кришку, перевірити ступінь готовності. Переконавшись у повній готовності їжі, вимкніть пристрій.

Примітка:

1. *Будь-ласка, контролюйте положення кришки відповідно до виду продуктів, які ви готуєте. Так, наприклад, під час приготування макаронних виробів рекомендується залишати кришку мультиварки відкритою, тому що в процесі приготування утворюється багато піни.*
2. *При використанні програми МУЛЬТИКУХАР для смаження, викладайте інгредієнти після нагрівання приладу. Кришка повинна бути відкритою.*
3. *Максимальний час роботи багатоступеневого режиму мультикухар – 16 годин. Це обмеження починає діяти при спробі налаштувати загальний час приготування, перевищуючий це значення.*

«Молочна каша»

Режим призначений для приготування молочних супів і каш.

- Помістіть всі необхідні інгредієнти, згідно рецепту, в чашу. Дотримуйтесь вказівок розділу “Експлуатація приладу”.
- *Під час приготування в даному режимі рекомендується залишити кришку закритою. При неправильному положенні кришки результат може не відповідати потребам.*
- Натисніть кнопку “МЕНЮ”, повторним натисненням виберіть режим “МОЛОЧНА КАША”, при цьому назва програми блиматиме на дисплеї.
- Час приготування за замовчуванням складає 1 година.
- Діапазон часу приготування може варіювати від 10 хвилин до 1 години 30 хвилин. Для налаштування необхідного часу використовуйте кнопки “ГОДИНИ/+” та “ХВИЛИНИ/-”. Години налаштовуються з кроком 1 година, хвилини - з кроком 5 хвилин.
- Натисніть кнопку “СТАРТ”, загориться світловий індикатор кнопки, мультиварка розпочне приготування в заданому режимі. Також загориться індикатор кнопки «ПІДГРІВ/СКАСУВАННЯ», це значить, що після закінчення роботи програми прилад автоматично перейде в режим «ПІДГРІВ». Для вимкнення автоматичного переходу в режим «ПІДГРІВ» повторно натисніть кнопку «СТАРТ», індикатор кнопки «ПІДГРІВ/СКАСУВАННЯ» погасне.
- На дисплеї відобразатиметься зворотний відлік часу приготування.
- При необхідності можна перервати виконання програми кнопкою “ПІДГРІВ/СКАСУВАННЯ”.
- Після закінчення часу роботи мультиварки пролунає звуковий сигнал.
- Пристрій автоматично перейде в режим автопідігріву, якщо він не був скасований раніше.
- Для вимкнення режиму підтримання температури натисніть кнопку “ПІДГРІВ/СКАСУВАННЯ”, вимкніть пристрій.

«Пароварка»

Мультиварка 0515AD може замінити традиційні пароварки на Вашій кухні. Програма “Пароварка” дозволяє готувати страви на пару, завдяки чому зберігаються вітаміни та користі властивості продуктів. Спеціальний контейнер для варки на пару поставляється в комплекті з пристроєм.

- Наповніть чашу водою від 0,5 до 1л, в залежності від часу приготування. Поставте чашу в мультиварку.
- Підготуйте продукти та помістіть їх в контейнер для варки на пару. Встановіть контейнер в чаші.
- *Під час приготування в даному режимі рекомендується залишити кришку закритою. При неправильному положенні кришки результат може не відповідати потребам.*
- Послідовним натисканням кнопки “МЕНЮ” виберіть програму “ПАРОВАРКА”, при цьому назва програми блиматиме на дисплеї.
- Час приготування за замовчуванням складає 5 хвилин (відлік зворотного часу починається після закипання води). Діапазон часу приготування може варіювати від 5 хвилин до 1 години відповідно до рецепту страви, що готується. Для налаштування необхідного часу використовуйте кнопки “ГОДИНИ/+” та “ХВИЛИНИ/-”.
- Години налаштовуються з кроком 1 година, хвилини - з кроком 1 хвилина.
- Натисніть кнопку “СТАРТ”, загориться світловий індикатор кнопки, мультиварка розпочне приготування в заданому режимі.

Також загориться індикатор кнопки «ПІДГРІВ/СКАСУВАННЯ», це значить, що після закінчення роботи програми прилад автоматично перейде в режим «ПІДГРІВ». Для вимкнення автоматичного переходу в режим «ПІДГРІВ» повторно натисніть кнопку «СТАРТ», індикатор кнопки «ПІДГРІВ/СКАСУВАННЯ» погасне.

- На дисплеї відобразиться зворотний відлік часу приготування. Зворотний відлік розпочнеться після нагрівання приладу до заданої температури.
- При необхідності можна контролювати час закінчення процесу приготування кнопкою «ПІДГРІВ/СКАСУВАННЯ».
- Після закінчення часу роботи мультиварки пролунає звуковий сигнал.
- Пристрій автоматично перейде в режим підтримання температури.
- Для вимкнення режиму підтримання температури натисніть кнопку «ПІДГРІВ/СКАСУВАННЯ», вимкніть пристрій.

«Запікання»

Програма “ Запікання” служить для запікання овочів, м'яса, риби, приготування складних багатокомпонентних запіканок та інших страв.

- Помістіть всі необхідні інгредієнти, згідно рецепту, в чашу. Дотримуйтесь вказівок розділу “Експлуатація приладу”.
- Послідовним натисканням кнопки «МЕНЮ» виберіть програму “ЗАПІКАННЯ”, при цьому назва програми блиматиме на дисплеї.
- Час приготування за замовчуванням 30 хвилин. Діапазон часу приготування може варіювати від 10 хвилин до 2 годин 30 хвилин відповідно до рецепту страви, що готується. Для налаштування необхідного часу використовуйте кнопки “ГОДИНИ/+” та “ХВИЛИНИ/-”.
- Години налаштовуються з кроком 1 година, хвилини - з кроком 5 хвилин.
- Натисніть кнопку “СТАРТ”, загориться світловий індикатор кнопки, мультиварка розпочне приготування в заданому режимі.
- Також загориться індикатор кнопки «ПІДГРІВ/СКАСУВАННЯ», це значить, що після закінчення роботи програми прилад автоматично перейде в режим «ПІДГРІВ». Для вимкнення автоматичного переходу в режим «ПІДГРІВ» повторно натисніть кнопку «СТАРТ», індикатор кнопки «ПІДГРІВ/СКАСУВАННЯ» погасне.
- На дисплеї відобразиться зворотний відлік часу приготування.
- При необхідності можна контролювати час закінчення процесу приготування кнопкою «ПІДГРІВ/СКАСУВАННЯ».
- Після закінчення часу роботи мультиварки пролунає звуковий сигнал.
- Пристрій автоматично перейде в режим підтримання температури.
- Для вимкнення режиму підтримання температури натисніть кнопку «ПІДГРІВ/СКАСУВАННЯ», вимкніть пристрій.

«Макарони»

Ця програма призначена для приготування макаронних виробів.

- Налийте воду в чашу. Дотримуйтесь вказівок розділу “Експлуатація приладу”.
- Під час приготування в даному режимі рекомендується залишати кришку відкритою, тому що в процесі приготування утворюється багато піни. При неправильному положенні кришки результат може не відповідати потребам.
- Послідовним натисканням кнопки «МЕНЮ» виберіть програму «МАКАРОНИ», загориться відповідний світловий індикатор.
- Час приготування за замовчуванням 8 хвилин. Проте, при приготуванні макаронних виробів дотримуйтесь вказівок щодо часу приготування, зазначених на упаковці самих виробів.
- Діапазон часу приготування може варіювати від 8 до 20 хвилин (зазначений час розраховано для приготування з моменту закипання води).
Для налаштування необхідного часу використовуйте кнопку “ХВИЛИНИ/-”.
- Хвилини налаштовуються з кроком 1 хвилини.
- Натисніть кнопку “СТАРТ”, загориться світловий індикатор кнопки.
- Також загориться індикатор кнопки «ПІДГРІВ/СКАСУВАННЯ», це значить, що після закінчення роботи програми прилад автоматично перейде в режим «ПІДГРІВ». Для вимкнення автоматичного переходу в режим «ПІДГРІВ» повторно натисніть кнопку «СТАРТ», індикатор кнопки «ПІДГРІВ/СКАСУВАННЯ» погасне.
- Після нагрівання води в чаші до робочої температури пролунає спеціальний п'ятиразовий звуковий сигнал та розпочнеться зворотний відлік часу приготування. Рекомендується опускати макаронні вироби в чашу після спеціального звукового сигналу.
- При необхідності можна контролювати час закінчення процесу приготування кнопкою “ПІДГРІВ/СКАСУВАННЯ”.
- Після закінчення часу роботи мультиварки пролунає звуковий сигнал.
- Пристрій автоматично перейде в режим підтримання температури.
- Для вимкнення режиму підтримання температури натисніть кнопку “ПІДГРІВ/СКАСУВАННЯ”, вимкніть пристрій.

«Плов»

Даний режим призначений для приготування плову.

- Помістіть всі необхідні інгредієнти, згідно рецепту, в чашу. Дотримуйтесь вказівок розділу “Експлуатація приладу”.
- Під час приготування в даному режимі рекомендується залишати кришку закритою. При неправильному положенні кришки результат може не відповідати потребам.
- Послідовним натисканням кнопки «МЕНЮ» виберіть програму “ПЛОВ”, при цьому назва програми блиматиме на дисплеї.
- Час приготування за замовчуванням 1 година. Діапазон часу приготування може варіювати від 20 хвилин до 2 годин, відповідно до рецепту страви, що готується.
Для налаштування необхідного часу використовуйте кнопки “ГОДИНИ/+” та “ХВИЛИНИ/-”.
- Години налаштовуються з кроком 1 година, хвилини - з кроком 5 хвилин.
- Натисніть кнопку “СТАРТ”, загориться світловий індикатор кнопки, мультиварка розпочне приготування в заданому режимі.
Також загориться індикатор кнопки «ПІДГРІВ/СКАСУВАННЯ», це значить, що після закінчення роботи програми прилад автоматично перейде в режим «ПІДГРІВ». Для

вимкнення автоматичного переходу в режим «ПІДГРІВ» повторно натисніть кнопку «СТАРТ», індикатор кнопки «ПІДГРІВ/СКАСУВАННЯ» погасне.

- На дисплеї відобразатиметься зворотний відлік часу приготування. Цей режим автоматичний. У разі, якщо продукт приготується раніше заданого часу (це контролюється наявністю води в страві, що готується), програма автоматично вимкнеться та перейде в режим підігрівання.

- При необхідності можна контролювати час закінчення процесу приготування кнопкою «ПІДГРІВ/СКАСУВАННЯ».
- Після закінчення часу роботи мультиварки пролунає звуковий сигнал.
- Пристрій автоматично перейде в режим підтримання температури.
- Для вимкнення режиму підтримання температури натисніть кнопку «ПІДГРІВ/СКАСУВАННЯ», вимкніть пристрій.

«Смаження»

Програма “Смаження” служить для обсмажування продуктів. В залежності від рецепту та продуктів, що використовуються, можна вибрати необхідні часові та температурні режими.

- Під час приготування в даному режимі рекомендується залишати кришку відкритою. При неправильному положенні кришки результат може не відповідати потребам.
- Послідовним натисканням кнопки «МЕНЮ» виберіть програму “СМАЖЕННЯ”, при цьому назва програми блиматиме на дисплеї.
- Натисніть кнопку «ТЕМПЕРАТУРА/ЧАС» задайте температуру приготування відповідно до рецепту страви, що готується, використовуйте кнопки «ГОДИНИ/+» та «ХВИЛИНИ/-». Повторно натисніть кнопку «ТЕМПЕРАТУРА/ЧАС» для збереження заданих налаштувань температури.
- Час приготування за замовчуванням складає 30 хвилин. Діапазон часу приготування може варіювати від 10 хвилин до 1 години відповідно до рецепту страви, що готується. Для налаштування необхідного часу використовуйте кнопки “ГОДИНИ/+” та “ХВИЛИНИ/-”.

Години налаштовуються з кроком 1 година, хвилини - з кроком 5 хвилин.

- Натисніть кнопку “СТАРТ”, загориться світловий індикатор кнопки.
- Також загориться індикатор кнопки «ПІДГРІВ/СКАСУВАННЯ», це значить, що після закінчення роботи програми прилад автоматично перейде в режим «ПІДГРІВ». Для вимкнення автоматичного переходу в режим «ПІДГРІВ» повторно натисніть кнопку «СТАРТ», індикатор кнопки «ПІДГРІВ/СКАСУВАННЯ» погасне.
- На дисплеї відобразатиметься зворотний відлік часу приготування. Зворотний відлік розпочнеться після нагрівання приладу до заданої температури, при цьому пролунає спеціальний п'ятиразовий звуковий сигнал.
- Після нагрівання приладу до заданої температури та початку зворотного відліку, помістіть усі необхідні інгредієнти, відповідно до рецепту страви, що готується, в чашу. Дотримуйтесь вказівок розділу “Експлуатація приладу”
- При необхідності можна контролювати час закінчення процесу приготування кнопкою «ПІДГРІВ/СКАСУВАННЯ».
- Після закінчення часу роботи мультиварки пролунає звуковий сигнал.
- Пристрій автоматично перейде в режим підтримання температури.
- Для вимкнення режиму підтримання температури натисніть кнопку «ПІДГРІВ/СКАСУВАННЯ», вимкніть пристрій.

«Йогурт»

Мультиварка 0515AD є повноцінним замінником пристроїв для приготування йогурту. Окрім спеціального програмного режиму приготування, в комплектацію входять 6 зручних ємностей з харчового пластика для приготування та зберігання продукту.

В програмі “Йогурт” підтримується постійна температура (+38 - +40°C), необхідна для росту біфідобактерій та отримання в результаті прекрасного йогурту з закваски та молока.

- Помістіть всі необхідні інгредієнти, згідно рецепту, в ємностей для йогурту та поставте їх у чашу. Дотримуйтесь вказівок розділу “Експлуатація приладу”.
- Під час приготування в даному режимі рекомендується залишати кришку закритою. При неправильному положенні кришки результат може не відповідати потребам.
- Послідовним натисканням кнопки «МЕНЮ» виберіть режим “ЙОГУРТ”, при цьому назва програми блиматиме на дисплеї.
- Час приготування за замовчуванням складає 8 годин. Час приготування може варіювати від 4 до 12 години.
Для налаштування необхідного часу використовуйте кнопки “ГОДИНИ/+” та “ХВИЛИНИ/-”.
- Години налаштовуються з кроком 1 година, хвилини - з кроком 30 хвилин.
- Натисніть кнопку “СТАРТ”, загориться світловий індикатор кнопки, мультиварка розпочне приготування в заданому режимі.
- На дисплеї відобразатиметься зворотний відлік часу приготування.
- При необхідності можна контролювати час закінчення процесу приготування кнопкою “ПІДГРІВ/СКАСУВАННЯ”.
- Після закінчення часу роботи мультиварки пролунає звуковий сигнал.
- Після завершення програми “ЙОГУРТ” пристрій НЕ перейде автоматично в режим підтримання температури. Мультиварка перейде в режим енергозбереження.

«Суп»

Програма “Суп” призначена для приготування супів, бульйонів та інших страв.

- Помістіть всі необхідні інгредієнти, згідно рецепту, в чашу. Дотримуйтесь вказівок розділу “Експлуатація приладу”.
- Під час приготування в даному режимі рекомендується залишати кришку закритою. При неправильному положенні кришки результат може не відповідати потребам.
- Послідовним натисканням кнопки «МЕНЮ» виберіть режим “СУП”, при цьому назва програми блиматиме на дисплеї.
- Час приготування за замовчуванням 1 година. Час приготування може варіювати від 1 до 4-х годин, відповідно до рецепту страви, що готується.
Для налаштування необхідного часу використовуйте кнопки “ГОДИНИ/+” та “ХВИЛИНИ/-”.
- Години налаштовуються з кроком 1 година, хвилини - з кроком 10 хвилин.
- Натисніть кнопку “СТАРТ”, загориться світловий індикатор кнопки, мультиварка розпочне приготування в заданому режимі.
Також загориться індикатор кнопки «ПІДГРІВ/СКАСУВАННЯ», це значить, що після закінчення роботи програми прилад автоматично перейде в режим «ПІДГРІВ». Для вимкнення автоматичного переходу в режим «ПІДГРІВ» повторно натисніть кнопку «СТАРТ», індикатор кнопки «ПІДГРІВ/СКАСУВАННЯ» погасне.
- На дисплеї відобразатиметься зворотний відлік часу приготування.

- При необхідності можна контролювати час закінчення процесу приготування кнопкою «ПІДГРІВ/СКАСУВАННЯ».
- Після закінчення часу роботи мультиварки пролунає звуковий сигнал.
- Пристрій автоматично перейде в режим підтримання температури.
- Для вимкнення режиму підтримання температури натисніть кнопку «ПІДГРІВ/СКАСУВАННЯ», вимкніть пристрій.

«Крупа»

Програма «Крупа» призначена для приготування корисних гарнірів із круп. Оптимальні температурні параметри та рівномірне нагрівання чаші з усіх боків дає можливість приготувати чудові розсипчасті гарніри.

- Помістіть всі необхідні інгредієнти, згідно рецепту, в чашу. Дотримуйтесь вказівок розділу «Експлуатація приладу».
- *Під час приготування в даному режимі рекомендується залишати кришку закритою. При неправильному положенні кришки результат може не відповідати потребам.*
- Послідовним натисканням кнопки «МЕНЮ» виберіть програму «КРУПА», при цьому назва програми блиматиме на дисплеї.
- Час приготування за замовчуванням 40 хвилин.
- Діапазон часу приготування може варіювати від 20 хвилин до 2 годин. Для налаштування необхідного часу використовуйте кнопки «ГОДИНИ/+» та «ХВИЛИНИ/-».
- Години налаштовуються з кроком 1 година, хвилини - з кроком 5 хвилин.
- Натисніть кнопку «СТАРТ», загориться світловий індикатор кнопки, мультиварка розпочне приготування в заданому режимі. Також загориться індикатор кнопки «ПІДГРІВ/СКАСУВАННЯ», це значить, що після закінчення роботи програми прилад автоматично перейде в режим «ПІДГРІВ». Для вимкнення автоматичного переходу в режим «ПІДГРІВ» повторно натисніть кнопку «СТАРТ», індикатор кнопки «ПІДГРІВ/СКАСУВАННЯ» погасне.
- На дисплеї відобразатиметься зворотний відлік часу приготування. Цей режим автоматичний. У разі, якщо продукт приготується раніше заданого часу (це контролюється наявністю води в страві, що готується), програма автоматично вимкнеться та перейде в режим підігрівання.
- При необхідності можна контролювати час закінчення процесу приготування кнопкою «ПІДГРІВ/СКАСУВАННЯ».
- Після закінчення часу роботи мультиварки пролунає звуковий сигнал.
- Пристрій автоматично перейде в режим підтримання температури.
- Для вимкнення режиму підтримання температури натисніть кнопку «ПІДГРІВ/СКАСУВАННЯ», вимкніть пристрій.
- *Для режиму «Крупа» рекомендується залишати страву в режимі «Підігрів» на 10-15 хвилин після закінчення роботи основної програми.*

«Випічка»

Програма “Випічка” служить для випікання коржів, кексів, пирогів, запіканок і приготування інших страв.

- Помістіть всі необхідні інгредієнти, згідно рецепту, в чашу. Дотримуйтесь вказівок розділу “Експлуатація приладу”.
 - Під час приготування в даному режимі рекомендується залишати кришку закритою. При неправильному положенні кришки результат може не відповідати потребам.
 - Послідовним натисканням кнопки «МЕНЮ» виберіть програму “ВИПІЧКА”, при цьому назва програми блиматиме на дисплеї.
 - Час приготування за замовчуванням – 1 година. Час приготування може варіювати від 30 хвилин до 3 годин 30 хвилин, відповідно до рецепту страви, що готується.
 - Для налаштування необхідного часу використовуйте кнопки “ГОДИНИ/+” та “ХВИЛИНИ/-”.
- Години налаштовуються з кроком 1 година, хвилини - з кроком 5 хвилин.
- Натисніть кнопку “СТАРТ”, загориться світловий індикатор кнопки, мультиварка розпочне приготування в заданому режимі.
- Також загориться індикатор кнопки «ПІДГРІВ/СКАСУВАННЯ», це значить, що після закінчення роботи програми прилад автоматично перейде в режим «ПІДГРІВ». Для вимкнення автоматичного переходу в режим «ПІДГРІВ» повторно натисніть кнопку «СТАРТ», індикатор кнопки «ПІДГРІВ/СКАСУВАННЯ» погасне.
- На дисплеї відобразатиметься зворотний відлік часу приготування.
 - При необхідності можна контролювати час закінчення процесу приготування кнопкою “ПІДГРІВ/СКАСУВАННЯ”.
 - Після закінчення часу роботи мультиварки пролунає звуковий сигнал.
 - Пристрій автоматично перейде в режим підтримання температури.
 - Для вимкнення режиму підтримання температури натисніть кнопку “ПІДГРІВ/СКАСУВАННЯ”, вимкніть пристрій.

«Тушкування»

Ця програма призначена для приготування рагу, м'ясних і овочевих страв. Температура, що підтримується мультиваркою, дає можливість зберігати корисні властивості продуктів.

- Помістіть всі необхідні інгредієнти, згідно рецепту, в чашу. Дотримуйтесь вказівок розділу “Експлуатація приладу”.
 - Під час приготування в даному режимі рекомендується залишати кришку закритою. При неправильному положенні кришки результат може не відповідати потребам.
 - Послідовним натисканням кнопки «МЕНЮ» виберіть програму “ТУШКУВАННЯ”, при цьому назва програми блиматиме на дисплеї.
 - Час приготування за замовчуванням 2 години. Діапазон часу приготування може варіювати від 30 хвилин до 8 годин, відповідно до рецепту страви, що готується.
 - Для налаштування необхідного часу використовуйте кнопки “ГОДИНИ/+” та “ХВИЛИНИ/-”.
- Години налаштовуються з кроком 1 година, хвилини - з кроком - 30 хвилина.
- Натисніть кнопку “СТАРТ”, загориться світловий індикатор кнопки, мультиварка розпочне приготування в заданому режимі.
- Також загориться індикатор кнопки «ПІДГРІВ/СКАСУВАННЯ», це значить, що після закінчення роботи програми прилад автоматично перейде в режим «ПІДГРІВ». Для

вимкнення автоматичного переходу в режим «ПІДГРІВ» повторно натисніть кнопку «СТАРТ», індикатор кнопки «ПІДГРІВ/СКАСУВАННЯ» погасне.

- На дисплеї відобразатиметься зворотний відлік часу приготування.
- При необхідності можна контролювати час закінчення процесу приготування кнопкою «ПІДГРІВ/СКАСУВАННЯ».
- Після закінчення часу роботи мультиварки пролунає звуковий сигнал.
- Пристрій автоматично перейде в режим підтримання температури.
- Для вимкнення режиму підтримання температури натисніть кнопку «ПІДГРІВ/СКАСУВАННЯ», вимкніть пристрій.

«Розігрівання»

Режим використовується для розігрівання готових страв.

- Помістіть всі необхідні інгредієнти в чашу. Дотримуйтесь вказівок розділу «Експлуатація приладу».
- *Під час приготування в даному режимі рекомендується залишати кришку закритою. При неправильному положенні кришки результат може не відповідати потребам.*
- Послідовним натисканням кнопки «МЕНЮ» виберіть режим «РОЗІГРІВАННЯ», при цьому назва програми блиматиме на дисплеї.
- Час розігрівання за замовчуванням 20 хвилин.
- Діапазон часу приготування може варіювати від 10 хвилин до 1 години. Для налаштування необхідного часу використовуйте кнопки «ГОДИНИ/+» та «ХВИЛИНИ/-».
- Години налаштовуються з кроком 1 година, хвилини - з кроком 5 хвилин.
- Натисніть кнопку «СТАРТ», загориться світловий індикатор кнопки, мультиварка розпочне приготування в заданому режимі. Також загориться індикатор кнопки «ПІДГРІВ/СКАСУВАННЯ», це значить, що після закінчення роботи програми прилад автоматично перейде в режим «ПІДГРІВ». Для вимкнення автоматичного переходу в режим «ПІДГРІВ» повторно натисніть кнопку «СТАРТ», індикатор кнопки «ПІДГРІВ/СКАСУВАННЯ» погасне.
- На дисплеї відобразатиметься зворотний відлік часу приготування.
- При необхідності можна контролювати час закінчення процесу приготування кнопкою «ПІДГРІВ/СКАСУВАННЯ».
- Після закінчення часу роботи мультиварки пролунає звуковий сигнал.
- Пристрій автоматично перейде в режим підтримання температури.
- Для вимкнення режиму підтримання температури натисніть кнопку «ПІДГРІВ/СКАСУВАННЯ», вимкніть пристрій.

«Холодець»

Ця програма використовується для приготування холодцю

- Помістіть всі необхідні інгредієнти в чашу. Дотримуйтесь вказівок розділу «Експлуатація приладу».
- *Під час приготування в даному режимі рекомендується залишати кришку закритою. При неправильному положенні кришки результат може не відповідати потребам.*
- Послідовним натисканням кнопки «МЕНЮ» виберіть режим «ХОЛОДЕЦЬ», при цьому назва програми блиматиме на дисплеї.
- Час приготування за замовчуванням 6 годин.

- Діапазон часу приготування може варіювати від 2 до 8 годин.
Для налаштування необхідного часу використовуйте кнопки “ГОДИНИ/+” та “ХВИЛИНИ/-”.
- Години налаштовуються з кроком 1 година.
- Натисніть кнопку “СТАРТ”, загориться світловий індикатор кнопки, мультиварка розпочне приготування в заданому режимі.
Також загориться індикатор кнопки «ПІДГРІВ/СКАСУВАННЯ», це значить, що після закінчення роботи програми прилад автоматично перейде в режим «ПІДГРІВ». Для вимкнення автоматичного переходу в режим «ПІДГРІВ» повторно натисніть кнопку «СТАРТ», індикатор кнопки «ПІДГРІВ/СКАСУВАННЯ» погасне.
- На дисплеї відобразатиметься зворотний відлік часу приготування. Зворотний відлік розпочнеться після нагрівання приладу до заданої температури.
- При необхідності можна контролювати час закінчення процесу приготування кнопкою “ПІДГРІВ/СКАСУВАННЯ”.
- Після закінчення часу роботи мультиварки пролунає звуковий сигнал.
- Пристрій автоматично перейде в режим підтримання температури.
- Для вимкнення режиму підтримання температури натисніть кнопку “ПІДГРІВ/СКАСУВАННЯ”, вимкніть пристрій.

«Варення»

Ця програма призначена для приготування варення.

- Помістіть всі необхідні інгредієнти, згідно рецепту, в чашу. Дотримуйтесь вказівок розділу “Експлуатація приладу”.
- *Під час приготування в даному режимі рекомендується залишати кришку закритою. При неправильному положенні кришки результат може не відповідати потребам.*
- Послідовним натисканням кнопки «МЕНЮ» виберіть режим “ВАРЕННЯ”, при цьому назва програми блиматиме на дисплеї.
- Час приготування за замовчуванням 1 година.
- Діапазон часу приготування може варіювати від 30 хвилин до 4 годин.
Для налаштування необхідного часу використовуйте кнопки “ГОДИНИ/+” та “ХВИЛИНИ/-”.
- Години налаштовуються з кроком 1 година, хвилини з кроком - 5 хвилин.
- Натисніть кнопку “СТАРТ”, загориться світловий індикатор кнопки, мультиварка розпочне приготування в заданому режимі.
Також загориться індикатор кнопки «ПІДГРІВ/СКАСУВАННЯ», це значить, що після закінчення роботи програми прилад автоматично перейде в режим «ПІДГРІВ». Для вимкнення автоматичного переходу в режим «ПІДГРІВ» повторно натисніть кнопку «СТАРТ», індикатор кнопки «ПІДГРІВ/СКАСУВАННЯ» погасне.
- На дисплеї відобразатиметься зворотний відлік часу приготування.
- При необхідності можна контролювати час закінчення процесу приготування кнопкою “ПІДГРІВ/СКАСУВАННЯ”.
- Після закінчення часу роботи мультиварки пролунає звуковий сигнал.
- Пристрій автоматично перейде в режим підтримання температури.
- Для вимкнення режиму підтримання температури натисніть кнопку “ПІДГРІВ/СКАСУВАННЯ”, вимкніть пристрій.

Рецепти для приготування в мультиварці РМС 0515AD Ви можете знайти в розділі «Рецепти для мультиварок» на сайті www.polar.ru

Стисла таблиця режимів приготування

Режим приготування	Час і температура приготування	Можливість використання функції «Відкладений старт»	Рекомендації щодо положення кришки
Мультикухар	Час за замовчуванням: 5 хвилин Регулювання часу: від 5 хвилин до 16 годин, крок 5 хвилин Регулювання температури: 40°C -160°C, крок 5°C	Так	Відкрита чи закрита, в залежності від страви
Молочна каша	Час за замовчуванням: 1 година Регулювання часу: від 10 хвилин до 1 година 30 хвилин, крок 5 хвилин	Так	Закрита
Пароварка	Час за замовчуванням: 5 хвилин Регулювання часу: від 5 хвилин до 1 години, крок 1 хвилина	Так	Закрита
Запікання	Час за замовчуванням: 30 хвилин Регулювання часу: від 10 хвилин до 2,5 годин, крок 5 хвилин	Так	Закрита
Макарони	Час за замовчуванням: 8 хвилин Регулювання часу: від 8 до 20 хвилин, крок 1 хвилина	Так	До моменту закипання води закрита, потім відкрита
Плов	Час за замовчуванням: 1 година Регулювання часу: від 20 хвилин до 2 годин, крок 5 хвилин	Так	Закрита
Смаження (t)	Час за замовчуванням: 30 хвилин Регулювання часу: від 10 хвилин до 1 години, крок 5 хвилин Температура приготування: 100-160°C, крок 10°C	Так	Відкрита
Йогурт	Час за замовчуванням: 8 годин Регулювання часу: від 4 до 12 годин, крок 30 хвилин	Так	Закрита
Суп	Час за замовчуванням: 1 година Регулювання часу: від 1 до 4 годин, крок 10 хвилин	Так	Закрита
Крупа	Час за замовчуванням: 40 хвилин Регулювання часу: від 20 хвилин до 2 годин, крок 5 хвилин	Так	Закрита
Випічка	Час за замовчуванням: 1 година Регулювання часу: від 30 хвилин до 3.5 годин, крок 10 хвилин	Так	Закрита
Тушкування	Час за замовчуванням: 2 година Регулювання часу: від 30 хвилин до 8 годин, крок 30 хвилин	Так	Закрита
Розігрівання	Час за замовчуванням: 20 хвилин Регулювання часу: від 10 хвилин до 1 години, крок 5 хвилин	Так	Закрита

Холодець	Час за замовчуванням: 6 годин Регулювання часу: від 2 до 8 годин, крок 1 година	Так	Закрита
Варення	Час за замовчуванням: 1 година Регулювання часу: від 30 хвилин до 4 годин, крок 5 хвилин	Так	Закрита

Функція «Відкладений старт»

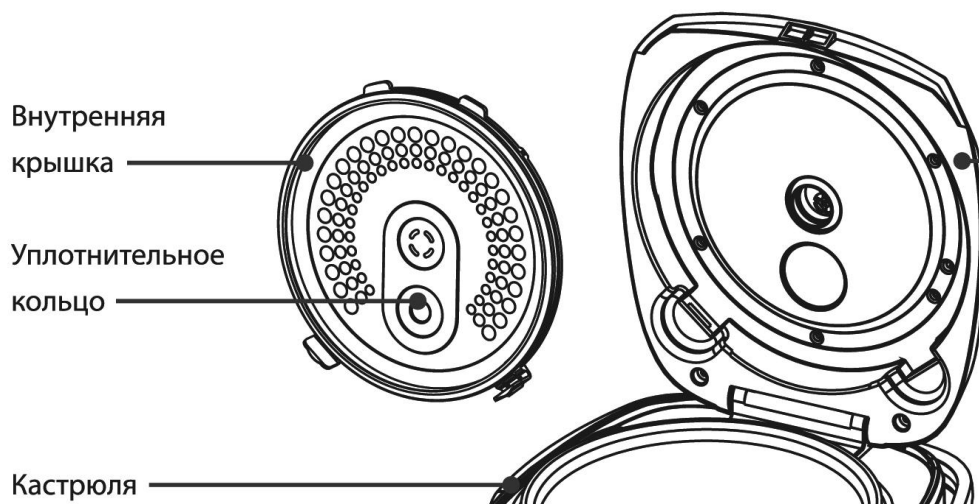
Функція «Відкладений старт» дає можливість приготувати їжу в зазначений час. Однак, будь ласка, не відкладайте старт на довгий термін, якщо серед інгредієнтів страви є продукти, які швидко псуються.

- Функція «Відкладений старт» доступна для всіх програм.
- Для активації режиму виберіть програму приготування, використовуючи кнопку «МЕНЮ», потім натисніть кнопку «ВІДКЛАДЕНИЙ СТАРТ», при цьому загориться світловий індикатор кнопки.
- За допомогою кнопок «ГОДИНИ/+» та «ХВИЛИНИ/-» виберіть час, до якого страва повинна бути готова. Зверніть увагу, що різниця між поточним значенням часу та часом закінчення приготування повинна бути більшою за час приготування страви.
- Натисніть кнопку «СТАРТ». Програма почне відлік заданого часу та запустить виконання вибраної програми таким чином, щоб страва була готова в зазначений час.

Примітка. В режимах «Пароварка», «Макарони», «Смаження» зворотній відлік часу вмикається після досягнення робочої температури, тому закінчення приготування може наступити децю раніше чи пізніше заданого для «Відкладеного старту» часу (в залежності від наповнення чаші). Для автоматичних режимів «Плов» та «Крупа» процес приготування може закінчитися раніше (див. опис відповідних режимів), при цьому до закінчення заданого часу мультиварка буде знаходитися в режимі «Підігрів».

Чищення та догляд за приладом

1. По закінченню приготування завжди очищайте мультиварку від залишків їжі та забруднень.
2. Внутрішня кришка мультиварки має знімну конструкцію. Після кожного приготування знімну кришку рекомендується промивати у м'якому мильному розчині, використовуючи губку.



3. Не користуйтеся щітками з металічним дротом і розчинником для очищення забруднених частин мультиварки.
4. Якщо залишки страви прикипіли до каструлі, замочіть її перед миттям. Протріть внутрішню чашу.
5. Не опускайте корпус у воду. Для чищення корпусу використовуйте вологу м'яку губку або тканину.
6. Внутрішню чашу з керамічним покриттям і піддон-пароварку можна мити у посудомийній машині. При митті у посудомийній машині стежте, щоб складові частини машини не пошкодили внутрішню каструлю.

Запобіжні заходи при використанні внутрішньої чаші мультиварки

- Для помішування використовуйте лише дерев'яну лопатку або спеціальну пластмасову ложку, що поставляється у комплекті з приладом.
- Не наливайте в чашу оцет, це може пошкодити покриття.
- Через деякий час чаша може змінити колір через те, що контактує з водою і миючими засобами. Це нормальне явище, і мультиварка може без застережень використовуватись далі.
- Для чищення НЕ використовуйте абразивні засоби.

Увага:

Після завершення терміну експлуатації електроприладу не викидайте його разом зі звичайними побутовими відходами, а передайте в офіційний пункт збору на утилізацію. Таким чином Ви допоможете зберегти довкілля.

Якщо у Вас виникли несправності.

Проблема	Причина	Спосіб усунення
Індикатор роботи не горить, нагрівальний елемент не працює	1. Проблема з електроживленням 2. Електрична плата або контакти пошкоджені	Перевірте, чи прилад під'єднаний до мережі Зверніться за допомогою в авторизований сервісний центр
Індикатор світиться, нагрівальний елемент не працює	Електрична плата або контакти пошкоджені.	Зверніться за допомогою в авторизований сервісний центр
Страва готується надто довго	- Живлення від мережі відсутнє	Перевірте, чи прилад під'єднаний до мережі
	2. Нагрівальний елемент несправний	Зверніться за допомогою в авторизований сервісний центр
	3. Внутрішня чаша мультиварки встановлена з перекосом	Перевірте внутрішню чашу, переконайтеся, що вона встановлена правильно
	4. Сторонній предмет між нагрівальною пластиною і каструлею	Видаліть сторонній предмет
На дисплеї відображаються коди помилок E1, E2, E3, E4	Проблеми з платою електроживлення	Зверніться за допомогою в авторизований сервісний центр

Технічні характеристики

РМС - Мультиварка побутова електрична торговельної марки Polaris

Напруга: 220 - 240 В

Частота: ~50 Гц

Потужність: 860 Вт

Місткість чаші: 5 л

Примітка: Внаслідок постійного процесу внесення змін і вдосконалень, між інструкцією і виробом можуть спостерігатися деякі розходження. Виробник сподівається, що користувач зверне на це увагу.

Інформація про сертифікацію

Прилад сертифікований на відповідність вимогам нормативних документів РФ.

Сертифікат відповідності № РОСС US.AE51.B16478 серія RU № 0525041

Термін дії з 12.02.2013 до 11.02.2014

Видав: орган з сертифікації продукції ТОВ "ПРОФІ - СЕРТИФІКАТ", 105064, Москва, Малий Казьоний пер., буд. 5, корп. 5.



061



Розрахунковий термін служби виробу: 3 роки

Гарантійний строк: 1 рік від дня покупки

Гарантійний строк на внутрішню чашу (каструлю): 6 місяців від дня покупки

Виробник:

Texton Corporation LLC - ТОВ "Текстон Корпорейшн"

State of Delaware USA, 1313 N. Market Street, Suite 5100, Wilmington, DE 19801, USA

1313 Н. Маркет Стріт, Приміщення 5100, м. Уілмінгтон, штат Делавер, 19801, США

ГАРАНТІЙНЕ ЗОБОВ'ЯЗАННЯ

Виріб: Мультиварка побутова електрична

Модель: **PMC 0515AD**

Ця гарантія надається виробником як додаток до прав споживача, встановлених чинним законодавством і жодним чином не обмежує їх.

Ця гарантія діє протягом 12 місяців з дати придбання виробу і забезпечує гарантійне обслуговування виробу при виявленні дефектів, пов'язаних із матеріалами та роботою. У цьому випадку споживач має право і на безкоштовний ремонт виробу. Ця гарантія дійсна при дотриманні наступних умов:

1. Гарантійне зобов'язання поширюється на всі моделі, що випускаються компанією «Textron Corporation LLC» у країнах, де надається гарантійне обслуговування (незалежно від місця покупки).
2. Виріб повинен бути придбаний винятково для особистих побутових потреб. Виріб повинен використовуватися в суворій відповідності до інструкції з експлуатації, з дотриманням правил та вимог безпеки.
3. Обов'язки виробника за цією гарантією виконуються продавцями - вповноваженими дилерами виробника й офіційними центрами обслуговування (сервісу). Ця гарантія не поширюється на вироби, придбані в продавців, які не уповноважені виробником. Вони самостійно відповідають перед споживачем відповідно до законодавства.
4. Ця гарантія не поширюється на дефекти виробу, що виникли в результаті наступних дій:
 5. хімічного, механічного або іншого впливу, потрапляння сторонніх предметів всередину виробу;
 6. неправильної експлуатації, що полягає у використанні виробу не за його прямим призначенням, а також встановлення та експлуатації виробу з порушенням правил і вимог техніки безпеки;
 7. зносу деталей оздоблення, ламп, батарей, захисних екранів, накопичувачів сміття, ременів, щіток та інших деталей з обмеженим терміном використання;
 8. ремонту виробу, здійсненого особами або фірмами, що не є авторизованими сервісними центрами*.
9. Ця гарантія дійсна, якщо пред'явлена разом із оригіналом справжнього талона, оригіналом товарного чека, виданого продавцем, і виробу, в якому виявлено дефекти.
10. Ця гарантія дійсна тільки для виробів, що використовуються для особистих побутових потреб, і не поширюється на вироби, які використовуються для комерційних, промислових або професійних цілей.

З усіх питань гарантійного обслуговування виробів POLARIS звертайтеся до Вашого місцевого офіційного продавця POLARIS.

* Адреси авторизованих центрів обслуговування на сайті Компанії: www.polar.ru

Тұрмыстық электрлі мультитипісіргіш

POLARIS

Моделі PMC 0515AD

Пайдалану жөніндегі нұсқаулық

POLARIS сауда белгісімен шығатын өнімді таңдағаныңыз үшін алғыс білдіреміз. Біздің бұйымдар сапа, функционалдық және дизайнға қойылатын жоғары талаптарға сәйкес жасалған. Біздің фирмадан жаңа бұйым алғаныңызға риза болатыныңызға сенімдіміз.

Құралды пайдаланбас бұрын осы нұсқаулықпен мұқият танысыңыз, онда Сіздің қауіпсіздігіңізге қатысты маңызды ақпарат бар, сондай-ақ, құралды дұрыс пайдалану мен күтуге қатысты кеңестер берілген.

Нұсқаулықты кепілдік талонымен, кассалық чекпен бірге, мүмкіндігінше, картон қорапта және орама материалымен бірге сақтаңыз.

Мазмұны

Қауіпсіздік бойынша жалпы нұсқаулар	51
Осы құралдың қауіпсіздігі бойынша арнайы нұсқаулар	52
Пайдалану саласы	52
Құралдың сипаттамасы	53
Жинақталуы	55
Құралды пайдалану	56
Функциялардың сипаттамасы	57
Тазарту және күтім	71
Егер қиындық туындаса	72
Техникалық сипаттамасы.....	73
Сертификаттау туралы ақпарат.....	73
Кепілдік міндеттеме	74

Қауіпсіздік жөніндегі жалпы нұсқаулар

- Құрал тек қана тұрмыста пайдалануға арналған.
- Құралды тек мақсаты бойынша ғана пайдалану керек.
- Аталмыш құрал, құралды қолдануға қатысты қауіпсіздіктері үшін жауап беретін тұлғаның нұсқаулығы жүргізілген немесе қадағалау жүзеге асырылған кездерді есепке алмағанда, білімі мен тәжірибесі жоқ немесе жүйке жүйесінде немесе психикалық, физикалық ауытқулары бар тұлғалардың (балаларды қоса алғанда) қолдануына арналмаған. Балалардың құралмен ойнауына жол бермеу үшін оларды қадағалап отырыңыз.
- Құралды пайдалануды бастамас бұрын пайдалану бойынша нұсқаулықпен мұқият танысыңыз.
- Әр жолы құралды қоспас бұрын оны қарап шығыңыз. Құралдың және желілік сымның ақауы болса, құралды розеткаға қосуға мүлдем болмайды.
- Құрал мен желілік сым ыстық ауаның тікелей күн көзіне және ылғалға ұшырамайтындай етіп, сақталуы керек.
- **Назар аударыңыз! Құралды ванна, шұңғылша немесе сумен толтырылған басқа ыдыстардың қасында пайдалануға болмайды.**
- Құралды суға немесе басқа сұйықтыққа салуға мүлдем болмайды. Ылғал қолмен құралды ұстауға болмайды. Құрал дымқылданса, бірден желіден ажыратыңыз.
- Құрал суға түсіп кеткен жағдайда, оны бірден желіден ажыратыңыз. Және бұл кезде қолды суға малуға болмайды. Құралды екінші мәрте пайдаланудың алдында оны білікті маман тексеріп шығуы керек.
- Құралды тек қана ауыспалы тоқ көзіне ғана қосыңыз (~). Қоспас бұрын, құралдың желіде қолданылатын кернеуге арналғанына көз жеткізіңіз.
- **Кез келген ақау бола тұра құралды іске қосу Сізді кепілдікті қызмет көрсету құқығынан айырады.**
- Құралды тек қана жерге тұйықталған желіге ғана қосуға қажет. Сіздің қауіпсіздігіңізді қамтамасыз ету үшін жерлендіру бекітілген электр техникалық нормаларға сәйкес келуі тиіс. Қоректендірудің стандартты емес көздерін немесе қосу құрылғыларын пайдалануға болмайды.
- Құралды бөлмежайдан тысқары жерде пайдаланбаңыз. Құралды сүйір бұрыштарға соғылуынан сақтаңыз. Пайдаланып болғаннан кейін, тазартқанда немесе құрал сынып қалса әрдайым желіден ажыратыңыз.
- Құралды желілік сымнан ұстап тасымалдауға болмайды. Сондай-ақ, желілік сымнан ұстап желіден ажыратуға тиым салынады. Құралды желіден ажыратқан кезінде оның штепсельді ашасынан ұстаңыз.
- Жинағына кірмейтін қосымша аксессуарларды пайдалану Сізді кепілдікті қызмет көрсету құқығынан айырады.
- Пайдаланып болғаннан кейін, электрмен қоректендіру сымын құралды айналдыра орауға болмайды, себебі, уақыт өте келе бұл сымның үзілуіне әкеп соғуы мүмкін. Қашанда сақтау үшін сымды жақсылап тарқатыңыз.
- Құралды өз бетіңізбен жөндеуге болмайды. Жөндеуді қызмет көрсету орталығының білікті мамандары ғана жүзеге асыруы керек.
- Құралды жөндеу үшін тек қана түпнұсқа қосалқы бөлшектер пайдаланылады.

Осы құралдың қауіпсіздігі жөніндегі арнайы нұсқаулар

- Құралды пайдаланғанда айналасында бос орындардың жеткілікті екеніне көз жеткізіңіз. Жиһаз, перделер сияқты өрт қауіптілігі бар нысандардан 15см қашықтықта болуы тиіс.
- Құралды пайдаланғанда оны құрғақ, тегіс термоберік қабатқа орнатыңыз.
- Құралды алғаш рет пайдаланалар алдында, бөгде иісті жою үшін мультипісіргіштің тостағанына ең жоғары денгейіне дейін су толтырып, («Буда пісіру») максималды температуралық режимінде, 30 минут бойы суды қайнатуды ұсынамыз.
- Мультипісіргішті жылу шығаратын құралдардан (электр немесе газ асүй пештері) сияқты от көздерінен алыс жерлерге орнату қажет.
- Күйіп қалмас үшін жұмыс істеп тұрған құралды ұстамаңыз. Пайдаланып болғаннан кейін, мультипісіргішті суытыңыз, кері жағдайда терінің күйіп қалу қаупі бар.
- Құралды желіге қоспас бұрын, кернеуді тексеріңіз
- Егер тағам әзірлемесеңіз, электр құралын желіге қосылған күйінде қалдырмаңыз.
- Құралды желіден ажыратар алдына қашанда құрал күту режимінде тұрғанына және ешбір бағдарлама іске қосылып тұрмағанына көз жеткізіңіз.
- Құрал электр желісіне қосылып тұрғанда ешқашан құралды көтермеңіз/жылжытпаңыз.
- Мультипісіргіштің жұмысы барысында ішкі кастрөлді ұстамаңыз .
- Құралды тазарту үшін абразивті тазартқыштарды және агрессивті жуғыш құралдарды пайдаланбаңыз.
- Құралды тазарту үшін абразивті тазартқыштарды және агрессивті жуғыш құралдарды пайдаланбаңыз.
- Тағамды немесе суды мультипісіргіште ұзақ уақытқа қалдырмаңыз.
- Ішкі кастрөл мен сыртқы корпусстың арасында бөгде заттар болмауы тиіс.
- Күрішті немесе гарнирді әзірлеу барысында кастрөлдегі су мен жарманың мөлшерінің арасалмағын қадағалаңыз.
- Өндіруші осы нұсқауда қарастырылмаған немесе дұрыс пайдаланбаған жағдайдың нәтижесінде туындаған залал үшін жауапты емес.

Пайдалану саласы

- Құрал тек қана тұрмыста қолдануға арналған.
- Құралды тек мақсаты бойынша ғана пайдалануға болады.

Құралдың сипаттамасы



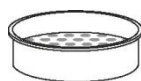
Аксессуарлар



жайпақ қасық



өлшейтін тостақ



буға пісіргіш

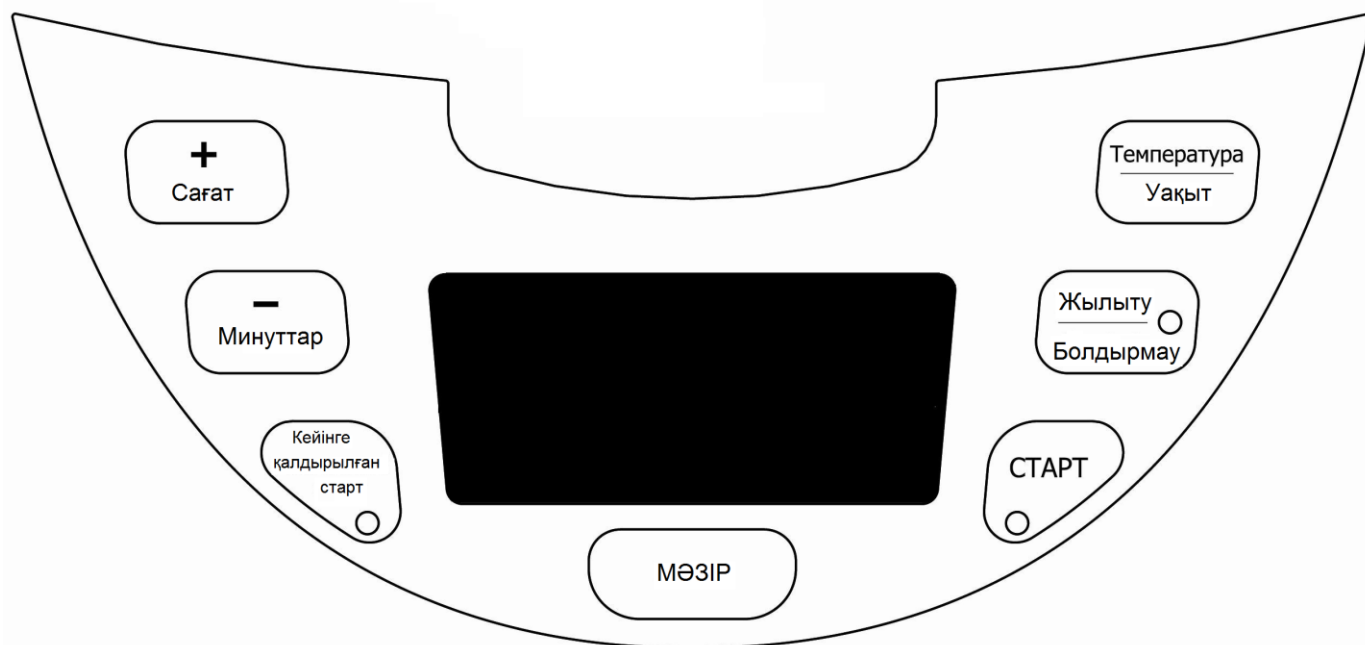


ас қасық



йогуртке арналған стақан

Басқару панелі



“СТАРТ”

Әзірлеу режимдерін активтеуге арналған батырмасы. «Мәзір» батырмасының көмегімен әзірлеу бағдарламаны таңдаңыз (төменде қараңыз). Бағдарламаны бастау үшін «Старт» батырмасына басыңыз. Тағам әзірлеу бағдарламасы аяқталғаннан кейін, құрылғы оған белгіленген режимі бойынша дайын тағамның температурасын қолдау үшін автоматы түрде автожылыту режиміне өтеді. Әзірлеу бағдарламасы аяқталғаннан кейін, құрал автожылыту режиміне ауысып тұрғанын «Жылыту/Болдырмау» батырмасының жарқылдайтын индикаторы білдіреді. Сонымен бағдарлама аяқталып, автожылыту режиміне ауысқан кезде автожылыту режимін болдырдытпау үшін «СТАРТ» батырмасына тағы бір рет басыңыз. «Жылыту/Болдырмау» батырмасының жарық индикаторы сөнеді. Егер кейінірек Сіз ауысу режимін автожылыту режиміне орнатқыңыз келсе «Старт» батырмасына қайтадан басыңыз.

“ЖЫЛЫТУ/БОЛДЫРМАУ”

Егер тағам белгілеп қойылған уақыттан ертерек әзірленсе, кез келген әзірлеу бағдарламаны осы батырмасы арқылы өшіруге болады. Активтенген бағдарламаны болдырмау үшін «Жылыту/Болдырмау» батырмасына басыңыз. Бұл батырмасына ұзағырақ басып, ұстап тұрыңыз, құрал жылыту режиміне ауысады.

“МӘЗІР”

Бұл батырма әзірлеудің 15- автобағдарламалардың тізімінен кез келген біреу бағдарламаны таңдап алу үшін қажет. Бұл батырмаға қайталап әрбір рет басқан сайын мәзірдегі бағдарламалардың тізімі бойынша алға қарай келесі әзірлеу бағдарламаға ауыса аласыз, сонымен әр таңдалған бағдарламаның атауы жыпылықтап көрінеді.

“ТЕМПЕРАТУРА/УАҚЫТ”

Тағамды дайындау уақытын өзгерту және тағамды әзірлеу температурасын (МУЛЬТИАСПАЗ және ҚУЫРУ бағдарламалары үшін) өзгерту. МӘЗІР батырмасы арқылы МУЛЬТИАСПАЗ немесе ҚУЫРУ режимін таңдаңыз, бір рет ТЕМПЕРАТУРА/УАҚЫТ батырмасына басыңыз, сонымен САҒАТ/+ және МИНУТТАР/- батырмаларын қолданып, қажетті температураны орнатыңыз. Сондай-ақ,

ТЕМПЕРАТУРА/УАҚЫТ батырмасына тағы бір рет басып, тағамды дайындау уақытын өзгерте аласыз, сонымен қатар САҒАТ/+ және МИНУТТАР/- батырмаларын қолдана аласыз.

“САҒАТ/+ МИНУТТАР/- ” және Бұл батырмалар автоматты бағдарламаларда, сондай-ақ, “Мультиаспаз” және “Қуыру”режимдерінде температура мен әзірлеу уақытын реттеуге мүмкіндік береді.

“КЕЙІНГЕ ҚАЛДЫРЫЛҒАН СТАРТ ” «Кейінге қалдырылған старт» кез-келген тағамды қажет уақытына қарай әзірлеуге арналған әмбебап бағдарлама. Бұл режимді активтеу үшін әзірлеу бағдарламаны таңдап, КЕЙІНГЕ ҚАЛДЫРЫЛҒАН СТАРТ батырмасына басыңыз, сол кезде сәйкесінше батырмасының жасыл индекаторы жанады. САҒАТ/+ және МИНУТТАР/- батырмаларын қолданып, тағамның қай уақытта дайын болатынын таңдап өзіңіз қалаған уақытты орната аласыз. Есте сақтаңыз, тағамды әзірлеу барысының аяқталу уақыты мен ағымдағы уақыттың айырмашылығы әзірлеудің қарастырылған уақытынан неғұрлым көбірек болуы тиіс, сонымен шегерілетін қажетті уақыт аралығын орнатыңыз.

Жинақталуы

Құрал	1 дана.
Керамикалық жабыны бар ішкі тостак	1 дана.
Түпқойма тұғырық- буға пісіргіш табак	1 дана.
Йогурт әзірлеуге арналған стақан сияқты контейнерлер	6 дана.
Жайпақ қасық	1 дана.
Сорпаға арналған ас қасық	1 дана.
Өлшейтін тостак	1 дана.
Қоректендіру бауы	1 дана.
Конденсатты жинауға арналған алынбалы контейнер	1 дана.
Рецептер кітабы	
Пайдалану жөніндегі нұсқаулық	
Қызмет көрсету орталықтарының тізімі	
Кепілдік талоны	

Пайдалануға дайындық

1. Орамасын ашып, құралды абайлап шығарыңыз, орайтын және жарнамалық барлық материалдарды алып тастаңыз.
2. Аксессуарлардың бәрін және пайдалану жөніндегі нұсқауды алып шығыңыз.
3. Құралдың сыртқы қабатын дымқыл губкамен сүртіңіз.
4. Тостақты сабынды жылы сумен жуыңыз. Мұқият кептіріңіз.

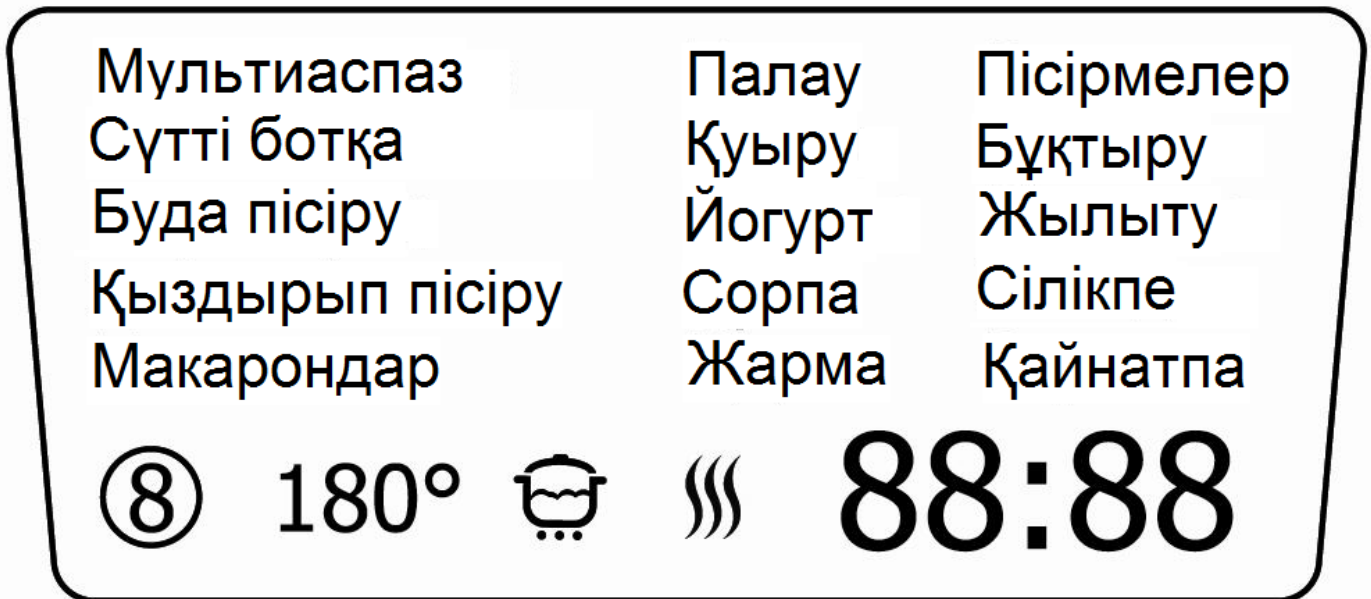
Құралды пайдалану

Құралды пайдалануды бастамас бұрын нұсқаулықпен танысып, сондағы нұсқауларды басшылыққа алыңыз.

1. Батырмаға басып, құралдың қақпағын ашыңыз
2. Әзірлеуді бастаудың бұрын құралдың ішкі және сыртқы бөліктерінің орамадан босағанына және лас еместігіне көз жеткізіңіз. Ішкі кастрөл мен қыздыратын қабат арасында бөгде заттардың жоқтығына көз жеткізіңіз.
3. Қажетті тағамдарды тостаққа салып, мультипісіргішке орнатыңыз («Қуыру» бағдарламаны пайдалану барысында бос тостағанды орнатыңыз, ал тағамды әзірлеу уақытының кері санауы басталғанда азық түліктерді салыңыз).
4. Тостақтың қыздыратын элементке дұрыс орнатылғанына көз жеткізіңіз. Тостақ қыздыратын қабатта қажетті орынға қондырылғанша, ішкі тостақты айналдырып бұраңыз.
5. Әзірлеу режиміне қарай, құралдың қақпағы ашық немесе жабық күйде болады. Қақпақтың дұрыс орналасуы туралы кеңестер әзірлеу режимінің әрбір сипаттамасында келтірілген.
6. Мультипісіргішті розеткаға қосыңыз. Жоғарыда аталған нұсқаулар орындалмағанда, құралды розеткаға қосуға болмайды.
7. Әзірлеудің қажетті режимін таңдап алыңыз, қажет жағдайда температура мен уақытын реттеп қойыңыз.
8. «СТАРТ» батырмасына басыңыз.

Бағдарламалардың сипаттамасы

Мультипісіргіштің 0515AD 14 автоматты бағдарламасы және “Мультиаспаз PLUS ” көп функционалды режимі бар.



Әзірлеу уақыты аяқталғаннан кейін құрал автоматты түрде автожылыту режиміне ауысады («ЙОГУРТ» бағдарламасын қоспағанда) егер бұл режим бұрыннан жойылмаған болса («СТАРТ» батырмасының функциясы туралы қараңыз). Бұл кезде «ЖЫЛЫТУ/БОЛДЫРМАУ» батырмасының жарық индикаторы жанады және дисплейде тағамды әзірлеу уақытының кері санауы басталады.

«Мультиаспаз»

«МУЛЬТИАСПАЗ PLUS» бағдарламасы көп функционалды режимі болып табылады, ол Сізге әр түрлі көптеген тағам әзірлеуге мүмкіндік береді. Бұл режимде жұмыс істеу үшін әзірлеудің қажетті уақытын және температурасын қолмен орнату қажет. Бұл моделінде «Мультиаспаз» көп сатылы режимі болып саналады, бұл тағамды белгілі бір уақытқа әзірлеу мүмкіндігін береді. Осы режимде жұмыс істеу үшін өз қалауыңыздағы уақыт және температураны орнатуыңыз қажет, әр әзірлеудің жүйелі кезеңінде температураның әр түрлі (1-ден 9-ға дейін) мәнін, сондай –ақ, әр тағам әзірлеу кезеңінің ұзақтығын орнатуыңыз қажет.

- Қажетті қоспалардың барлығын рецептураға сәйкесінше, тостаққа салыңыз. «Құралды пайдалану» тарауын басшылыққа алыңыз.
- МУЛЬТИАСПАЗ 0. Бұл функцияны «МӘЗІР» батырмасына бір рет басып, активтеуге болады және тағамды бекітілген уақытта тұрақты температурада әзірлеуге мүмкіндік береді. МУЛЬТИАСПАЗ режимін таңдау үшін «МӘЗІР» батырмасына басыңыз - бұл кезде «мультиаспаз» жазбасы шығып, сонымен қатар, кезеңінің индекаторы “0” белгісі (дисплейдің төмендегі сол жағында) жыпылықтап көрінеді.
- Әзірлеу температурасын тағамның рецептурасына сәйкес орнатыңыз. Әзірлеу температурасын орнату үшін «ТЕМПЕРАТУРА/УАҚЫТ» батырмасына басыңыз, сонымен дисплейде температураның индикаторы жыпылықтай бастайды. Сонымен САҒАТ/+ және МИНУТТАР/- батырмаларын қолданып, тағамның рецептурасына сәйкес, тағамды әзірлеуге қажетті температураның мәнін 40°C градустан бастап 160°C градусқа дейін, сонымен 5°C градус орнату қадамымен орнатыңыз.

- Тағамды әзірлеу үшін қажетті уақытты орнатыңыз. Қажетті уақытты орнату үшін “ТЕМПЕРАТУРА/УАҚЫТ” батырмасына қайтадан басыңыз, дисплейде тағам әзірлеу уақытының мәні көрініп, жыпылықтай бастайды. Сонымен «САҒАТ/+» және «МИНУТТАР/-» батырмаларын қолданып, тағамның рецептурасына сәйкес, тағамды әзірлеуге қажетті уақытты орнатыңыз. Уақыт диапазоны рецептің түріне қарай 5 минуттан бастап 12 сағатқа дейінгі аралықта болуы мүмкін.

Уақыт 1 сағаттық қадамымен, минуттар 5 минуттық қадамымен орнатылады.

- МУЛЬТИАСПАЗ 1-9. «МӘЗІР» батырмасына басып, МУЛЬТИАСПАЗ режимін таңдаңыз. Бұл кезде “мультиаспаз” жазбасы шығып, сонымен қатар, кезеңінің индекаторы “0” белгісі (дисплейдің төмендегі сол жағында) жыпылықтап көрінеді.
- Көп сатылы мультиаспаз режиміне ауысу үшін «САҒАТ/+» батырмасына басыңыз. Сонымен кезеңінің индикаторында 1 сан белгісі көрініп, жыпылықтай бастайды, бұл бағдарлама бірінші кезеңінің “Мультиаспаз PLUS” бағдарламалау режимінде болғандығын білдіреді. Таңдалған кезеңінде әзірлеу температураны орнату үшін “ТЕМПЕРАТУРА/УАҚЫТ” батырмасына басыңыз. Дисплейдегі температураның мәні жыпылықтай бастайды. Сонымен осы кезеңінде әзірлеу температурасын орнату үшін «САҒАТ/+» және «МИНУТТАР/-» батырмаларын қолданыңыз, тағамды әзірлеуге қажетті температураның мәнін (40°C градустан бастап 160°C градусқа дейін, сонымен 5°C градус орнату қадамымен) орнатыңыз.
- “ТЕМПЕРАТУРА/УАҚЫТ” батырмасына қайтадан басыңыз, дисплейде уақытының мәні көрініп, жыпылықтай бастайды. Сонымен осы кезеңінде әзірлеу уақытты орнату үшін «САҒАТ/+» және «МИНУТТАР/-» батырмаларын қолданыңыз, уақыт 5 минуттан 12 сағатқа дейінгі аралықта болуы мүмкін.

Келесі әзірлеу кезеңінің бағдарламалау режиміне өту үшін “ТЕМПЕРАТУРА/УАҚЫТ” батырмасына қайтадан басыңыз, сонымен кезеңінің индикаторы жыпылықтап шығады. «САҒАТ/+» және «МИНУТТАР/-» батырмаларын қолданып, келесі кезеңінің нөмірін таңдаңыз. Уақыт пен температураны бағдарламалау үшін жоғарыда көрсетілген алгоритімі бойынша орындаңыз.

Кезеңінің жалпы саны 1-ден 9-ға дейін болуы мүмкін. «Старт» батырмасына басқан кезінде бағдарлама кезектеп бағдарламаланған кезеңдерін орындауды, бірінші бағдарламаланған кезеңінен бастап «Старт» батырмасына басқан сәтте кезеңінің индикаторында көрсетілген кезеңіне дейін бастайды. Әр кезеңі аяқталғаннан кейін дыбыс сигналы іске қосылады.

Бұл бағдарламада соңғы орнатылған бағдарламаның реттеулері сақталады. «Старт» батырмасына басқан кезінде құралдың жадысында әр әзірлеу кезеңінде орнатылған температураның және уақыттың мәні сақталып, құралды қайтадан қосқан сайын шығып, көрінеді.

- “МУЛЬТИАСПАЗ” бағдарламасында, тағамды әзірлеу процесін қадағалау мүмкіндігі бар, сондай-ақ, кез-келген уақытта құралдың қақпағын ашып, дайын болу кезеңін тексеріп, тағамның толығымен дайын болғанына көз жеткізіп, құралды сөндіруге болады.

Ескертпе:

- 1) Қақпақтың әзірленетін тағамның түрлеріне сәйкестікте орналасуын қадағалауды өтінеміз. Мысалы, макарон өнімдерін әзірлеу кезінде мультипісіргіштің қақпағын ашық қалдыруға кеңес беріледі, өйткені, әзірлеу барысында көп көпіршік түзіледі.
- 2) Егер қуыру режимінде МУЛЬТИАСПАЗ бағдарламасы пайдаланатын болса, ингредиенттерді құралды жылытқаннан кейін салыңыз. Құралдың қақпағы ашық күйінде болуы тиіс.
- 3) «Мультиаспаз» көп сатылы режимінде орнатылатын максимальді жұмыс уақыты-16 сағат. Әзірлеу жалпы уақытты көзделген уақыттан асыра орнатсаңыз, бұл уақыттың мәні шектеліп, орнатылмайды.

«Сүтті ботқа»

Бұл бағдарлама сүт көжселерді және ботқаларды әзірлеуге арналған.

- Қажетті қоспалардың барлығын рецептураға сәйкесінше, тостакқа салыңыз. «Құралды пайдалану» тарауын басшылыққа алыңыз.
- *Бұл режимде әзірлеу кезінде қақпақты жабуға кеңес береміз. Қақпақ дұрыс жабылмағанда нәтижесі талабыңыздан шықпауы мүмкін.*
- «МӘЗІР» батырмасына басыңыз, қайталап басумен “СҮТТІ БОТҚА” режимін таңдап алыңыз, сонымен дисплейде сәйкесінше бағдарламаның атауы жыпылықтап көрінеді.
- Бекітілген уақыт режимі бойынша тағамды әзірлеу уақыты 1 сағат.
- Әзірлеу уақыт диапазоны 10 минуттан бастап 1 сағат 30 минут аралығында өзгеруі мүмкін. Қажетті уақытты орнату үшін “САҒАТ/+” және “МИНУТТАР/-” батырмаларын қолданыңыз. Уақыт 1 сағаттық қадамымен, минуттар 5 минуттық қадамымен орнатылады.
- “СТАРТ” батырмасына басыңыз, сәйкесінше батырмасының жарық индикаторы жанады да мультипісіргіш тағамды берілген режимінде әзірлей бастайды. Сондай-ақ, «ЖЫЛЫТУ / БОЛДЫРМАУ» батырмасының индикаторы жанады, бұл бағдарламаның жұмыс уақыты аяқталғаннан кейін, құрылғы автоматты түрде «ЖЫЛЫТУ» режиміне өтеді.
- Сонымен бағдарлама аяқталып, «ЖЫЛЫТУ» режиміне ауысқан кезде автожылыту режимін болдырдытпау үшін «СТАРТ» батырмасына тағы бір рет басыңыз, «ЖЫЛЫТУ / БОЛДЫРМАУ» батырмасының индикаторы сөнеді.
- Дисплейде тағам әзірлеу уақытының кері санауы көрінеді.
- Қажетіне қарай ауысу барысын «ЖЫЛЫТУ/БОЛДЫРМАУ» батырмасы арқылы үзіп жіберуге болады.
- Жұмыс уақыты аяқталғаннан кейін мультипісіргіш дыбыстық сигнал шығарады.
- Құрылғы автоматты түрде автожылыту режиміне өтеді, егер бұл режим бұрыннан жойылмаған болса.
- Температураны қолдау режимін өшіру үшін «ЖЫЛЫТУ/БОЛДЫРМАУ» батырмасына басыңыз, құрылғыны сөндіріңіз.

«Буда пісіру» бағдарламасы

Мультипісіргіш 0515AD Сіздің ас үйіңіздегі дәстүрлі булап пісіргіштерді алмастыра алады. “Буда пісіру” бағдарламасы өнімдердің дәрумендері мен пайдалы қасиеттерін сақтай отырып, тағамды буда әзірлеуге мүмкіндік береді. Арнайы контейнері, тұғырық табақ-буда пісіргіш құрылғының жинағымен бірге жеткізіледі.

- Әзірлеу уақытына сәйкесінше ыдысты шамамен 0,5 –ден 1 литр мөлшерде сумен толтырыңыз. Ыдысты мультипісіргішке орнатыңыз.
- Тағамдарды дайындап, оларды буда пісіру үшін, арнайы табаққа -буда пісіргішке салыңыз. Ыдыстағы тұғырық табақты орнатыңыз.
- *Бұл режимде әзірлеу кезінде қақпақты жабуға кеңес береміз. Қақпақ дұрыс жабылмағанда нәтижесі талабыңыздан шықпауы мүмкін.*
- «МӘЗІР» батырмасына басыңыз, қайталап басумен “БУДА ПІСІРУ” режимін таңдап алыңыз, сонымен дисплейде сәйкесінше бағдарламаның атауы жыпылықтап көрінеді.
- Бекітілген уақыт режимі бойынша тағамды әзірлеу уақыты - 5 минут (су қайнағаннан кейінгі уақыт көрсетілген). Уақыт диапазоны тағам әзірлеудің рецептің түріне қарай 5 минуттан бастап 1 сағатқа дейінгі аралықта өзгеруі мүмкін. Қажетті уақытты орнату

үшін “САҒАТ/+” және “МИНУТТАР/-” батырмаларын қолданыңыз. Уақыт 1 сағаттық қадамымен, минуттар 5 минуттық қадамымен орнатылады.

“СТАРТ” батырмасына басыңыз, сәйкесінше батырмасының жарық индикаторы жанады да мультипісіргіш тағамды берілген режимінде әзірлей бастайды. Сондай-ақ, «ЖЫЛЫТУ / БОЛДЫРМАУ» батырмасының индикаторы жанады, бұл бағдарламаның жұмыс уақыты аяқталғаннан кейін, құрылғы автоматты түрде «ЖЫЛЫТУ» режиміне өтеді.

- Сонымен бағдарлама аяқталып, «ЖЫЛЫТУ» режиміне ауысқан кезде автожылыту режимін болдырдытпау үшін «СТАРТ» батырмасына тағы бір рет басыңыз, «ЖЫЛЫТУ / БОЛДЫРМАУ» батырмасының индикаторы сөнеді.
- Дисплейде тағам әзірлеу уақытының кері санауы көрінеді. Сонымен уақыттың кері санауы құрылғы бекітілген температураға жетіп, жылынғаннан кейін басталады.
- Қажетіне қарай әзірлеу барысының аяқталу уақытын «ЖЫЛЫТУ/БОЛДЫРМАУ» батырмасы арқылы бақылауға болады.
- Мультипісіргіш жұмыс уақыты аяқталысымен дыбыстық сигнал шығарады.
- Құрылғы автоматты түрде температураны қолдау режиміне өтеді.
- Температураны қолдау режимін өшіру үшін «ЖЫЛЫТУ/БОЛДЫРМАУ» батырмасына басыңыз, құрылғыны сөндіріңіз.

«Қыздырып пісіру»

“Қыздырып пісіру” бағдарламасы көкөністерді, етті, балықты қыздырып пісіруге, күрделі көп компонентті запеканкалар мен басқа да тағамдарды әзірлеуге арналған.

- Қажетті қоспалардың барлығын рецептураға сәйкесінше, тостакқа салыңыз. «Құралды пайдалану» тарауын басшылыққа алыңыз.
- «МӘЗІР» батырмасына басыңыз, қайталап басумен “ҚЫЗДЫРЫП ПІСІРУ” режимін таңдап алыңыз, сонымен дисплейде сәйкесінше бағдарламаның атауы жыпылықтап көрінеді.
- Бекітілген уақыт режимі бойынша тағамды әзірлеу уақыты 30 минут. Әзірлеудің уақыт диапазоны тағам әзірлеудің рецептіне қарай 10 минуттан бастап 2 сағат 30 минуттың аралығында өзгеруі мүмкін. Қажетті уақытты орнату үшін “САҒАТ/+” және “МИНУТТАР/-” батырмаларын қолданыңыз. Уақыт 1 сағаттық қадамымен, минуттар 5 минуттық қадамымен орнатылады.
- “СТАРТ” батырмасына басыңыз, сәйкесінше батырмасының жарық индикаторы жанады да мультипісіргіш тағамды берілген режимінде әзірлей бастайды. Сондай-ақ, «ЖЫЛЫТУ / БОЛДЫРМАУ» батырмасының индикаторы жанады, бұл бағдарламаның жұмыс уақыты аяқталғаннан кейін, құрылғы автоматты түрде «ЖЫЛЫТУ» режиміне өтеді. Сонымен бағдарлама аяқталып, «ЖЫЛЫТУ» режиміне ауысқан кезде автожылыту режимін болдырдытпау үшін «СТАРТ» батырмасына тағы бір рет басыңыз, «ЖЫЛЫТУ / БОЛДЫРМАУ» батырмасының индикаторы сөнеді.
- Дисплейде тағам әзірлеу уақытының кері санауы көрінеді.
- Қажетіне қарай әзірлеу барысының аяқталу уақытын «ЖЫЛЫТУ/БОЛДЫРМАУ» батырмасы арқылы бақылауға болады.
- Мультипісіргіш жұмыс уақыты аяқталысымен дыбыстық сигнал шығарады.
- Құрылғы автоматты түрде температураны қолдау режиміне өтеді.
- Температураны қолдау режимін өшіру үшін «ЖЫЛЫТУ/БОЛДЫРМАУ» батырмасына басыңыз, құрылғыны сөндіріңіз.

«Макарондар»

Бұл бағдарламасы макарон өнімдерін әзірлеу үшін арналған .

- Ыдысқа су құйыңыз. «Құралды пайдалану» тарауын басшылыққа алыңыз.
- *Бұл режимде әзірлеу кезінде қақпақты ашық қалдыруға кеңес беріледі, өйткені, әзірлеу барысында көп көпіршік түзіледі. Қақпақ дұрыс жабылмағанда нәтижесі талабыңыздан шықпауы мүмкін.*
- «МӘЗІР» батырмасына басыңыз, қайталап басумен “МАКАРОНДАР” бағдарламасын таңдап алыңыз, сәйкесінше жарық индикаторы жанады.
- Бекітілген уақыт режимі бойынша тағамды әзірлеу уақыты 8 минут. *Алайда, макарон өнімдерін әзірлеу кезінде сол өнімнің орамасындағы әзірлеу уақыты туралы кеңесті басшылыққа алыңыз.*
- Әзірлеудің уақыт диапазоны тағам әзірлеудің рецептіне қарай 8 минуттан бастап 20 минуттың аралығында өзгеруі мүмкін (аталған уақыт су қайнағаннан кейінгі әзірлеуге есептелген).
Қажетті уақытты орнату үшін “МИНУТТАР/-” батырмасын қолданыңыз.
Минуттар 1 минуттық қадамымен орнатылады.
- “СТАРТ” батырмасына басыңыз, сәйкесінше батырмасының жарық индикаторы жанады.
- Сондай-ақ, «ЖЫЛЫТУ / БОЛДЫРМАУ» батырмасының индикаторы жанады, бұл бағдарламаның жұмыс уақыты аяқталғаннан кейін, құрылғы автоматты түрде «ЖЫЛЫТУ» режиміне өтеді.
- Сонымен бағдарлама аяқталып, «ЖЫЛЫТУ» режиміне ауысқан кезде автожылыту режимін болдырдытпау үшін «СТАРТ» батырмасына тағы бір рет басыңыз, «ЖЫЛЫТУ / БОЛДЫРМАУ» батырмасының индикаторы сөнеді.
- Мультипісіргіштің тостағанның ішінде су жұмыс температурасына жетіп, қайнаған кезде бес реттік дыбыстық сигналы естіліп, бекітілген әзірлеу уақытының кері санауы басталады. Арнайы дыбыс сигналы естілгенде макарон өнімдерін тостағанға салыңыз.
- Қажетіне қарай әзірлеу барысының аяқталу уақытын «ЖЫЛЫТУ/БОЛДЫРМАУ» батырмасы арқылы бақылауға болады.
- Мультипісіргіш жұмыс уақыты аяқталысымен дыбыстық сигнал шығарады.
- Құрылғы автоматты түрде температураны қолдау режиміне өтеді.
- Температураны қолдау режимін өшіру үшін «ЖЫЛЫТУ/БОЛДЫРМАУ» батырмасына басыңыз, құрылғыны сөндіріңіз.

«Палау»

Бұл бағдарламасы палау тағамын дайындауға арналған.

- Қажетті қоспалардың барлығын рецептураға сәйкесінше, тостакқа салыңыз. «Құралды пайдалану» тарауын басшылыққа алыңыз.
- *Бұл режимде әзірлеу кезінде қақпақты ашық қалдыруға кеңес беріледі, өйткені, әзірлеу барысында көп көпіршік түзіледі. Қақпақ дұрыс жабылмағанда нәтижесі талабыңыздан шықпауы мүмкін.*
- «МӘЗІР» батырмасына басыңыз, қайталап басумен «ПАЛАУ» режимін таңдаңыз, сонымен дисплейде сәйкесінше бағдарламаның атауы жыпылықтап көрінеді.
- Бекітілген уақыт режимі бойынша тағамды әзірлеу уақыты 1 сағат. Әзірлеудің уақыт диапазоны тағам әзірлеудің рецептіне қарай 20 минуттан бастап 2 сағаттың аралығында өзгеруі мүмкін.
- Қажетті уақытты орнату үшін “САҒАТ/+” және “МИНУТТАР/-” батырмаларын қолданыңыз. Уақыт 1 сағаттық қадамымен, минуттар 5 минуттық қадамымен орнатылады.

- “СТАРТ” батырмасына басыңыз, сәйкесінше батырмасының жарық индикаторы жанады.
- Сондай-ақ, «ЖЫЛЫТУ / БОЛДЫРМАУ» батырмасының индикаторы жанады, бұл бағдарламаның жұмыс уақыты аяқталғаннан кейін, құрылғы автоматты түрде «ЖЫЛЫТУ» режиміне өтеді. Сонымен бағдарлама аяқталып, «ЖЫЛЫТУ» режиміне ауысқан кезде автожылыту режимін болдырдытпау үшін «СТАРТ» батырмасына тағы бір рет басыңыз, «ЖЫЛЫТУ / БОЛДЫРМАУ» батырмасының индикаторы сөнеді.
- Дисплейде тағам әзірлеу уақытының кері санауы көрінеді. Бұл режим автоматтық болып табылады. Егер тағам белгілеп қойылған уақыттан ертерек әзірленсе (әзірленетін тағамның су мөлшерін қадағалауға болады), бағдарлама автоматты түрде сөніп, жылыту режиміне ауысады.
- Қажетіне қарай әзірлеу барысының аяқталу уақытын «ЖЫЛЫТУ/БОЛДЫРМАУ» батырмасы арқылы бақылауға болады.
- Мультипісіргіш жұмыс уақыты аяқталысымен дыбыстық сигнал шығарады.
- Құрылғы автоматты түрде температураны қолдау режиміне өтеді.
- Температураны қолдау режимін өшіру үшін «ЖЫЛЫТУ/БОЛДЫРМАУ» батырмасына басыңыз, құрылғыны сөндіріңіз.

«Қуыру»

“Қуыру” бағдарламасы тағамды аздап қызартып қуыруға арналған. Рецептүра мен тағам түрлеріне қарай қажетті уақыттық және температуралық режимдерді таңдап алуға болады.

- Бұл режимде әзірлеу кезінде қақпақты ашық қалдыруға кеңес беріледі. Қақпақ дұрыс жабылмағанда нәтижесі талабыңыздан шықпауы мүмкін.
- «МӘЗІР» батырмасына басыңыз, қайталап басумен “ҚУЫРУ” режимін таңдап алыңыз, сонымен дисплейде сәйкесінше бағдарламаның атауы жыпылықтап көрінеді.
- Тағамды әзірлеу үшін қажетті температураны, тағам әзірлеудің рецептіне қарай “ТЕМПЕРАТУРА/УАҚЫТ” батырмасына басып, сонымен «САҒАТ/+» және «МИНУТТАР/-» батырмаларын қолданып, орнатыңыз. Бекітілген температура реттеулерін сақтау үшін “ТЕМПЕРАТУРА/УАҚЫТ” батырмасына қайтадан басыңыз.
- Бекітілген уақыт режимі бойынша тағамды әзірлеу уақыты 30 минут. Әзірлеудің уақыт диапазоны тағам әзірлеудің рецептіне қарай 10 минуттан бастап 1 сағаттың аралығында өзгеруі мүмкін.
- Қажетті уақытты орнату үшін “САҒАТ/+” және “МИНУТТАР/-” батырмаларын қолданыңыз. Уақыт 1 сағаттық қадамымен, минуттар 5 минуттық қадамымен орнатылады.
- «СТАРТ» батырмасына басыңыз, батырманың жарық индикаторы жанады.
- Сондай-ақ, «ЖЫЛЫТУ / БОЛДЫРМАУ» батырмасының индикаторы жанады, бұл бағдарламаның жұмыс уақыты аяқталғаннан кейін, құрылғы автоматты түрде «ЖЫЛЫТУ» режиміне өтеді.
- Сонымен бағдарлама аяқталып, «ЖЫЛЫТУ» режиміне ауысқан кезде автожылыту режимін болдырдытпау үшін «СТАРТ» батырмасына тағы бір рет басыңыз, «ЖЫЛЫТУ / БОЛДЫРМАУ» батырмасының индикаторы сөнеді.
- Дисплейде тағам әзірлеу уақытының кері санауы көрінеді. Сонымен уақыттың кері санауы құрылғы бекітілген температураға жетіп, жылынғаннан кейін басталады және уақыттың кері санауы басталған кезде бес реттік арнайы дыбыс сигналы естіледі.
- Құрал бекітілген температураға жетіп, жылынғаннан кейін, бекітілген әзірлеу уақытының кері санауы басталған кезде қажетті қоспалардың барлығын рецептураға сәйкесінше, тостаққа салыңыз. «Құралды пайдалану» тарауын басшылыққа алыңыз.
- Қажетіне қарай әзірлеу барысының аяқталу уақытын «ЖЫЛЫТУ/БОЛДЫРМАУ» батырмасы арқылы бақылауға болады.

- Мультипісіргіш жұмыс уақыты аяқталысымен дыбыстық сигнал шығарады.
- Құрылғы автоматты түрде температураны қолдау режиміне өтеді.
- Температураны қолдау режимін өшіру үшін «ЖЫЛЫТУ/БОЛДЫРМАУ» батырмасына басыңыз, құрылғыны сөндіріңіз.

«Йогурт»

Мультипісіргіш 0515AD йогурт әзірлеуге арналған құрылғының тамаша алмастырғышы болып табылады. Әзірлеудің арнайы бағдарламалық режиміне қоса, жинаққа тағам әзірлеу мен сақтауға арналған, тағамдық пластиктен жасалған ыңғайлы 6 сыйымдылық қосылған.

“Йогурт” режимі бифидобактериялардың өсуіне қажетті және ашытқы мен сүттен тамаша йогурт алуға қажетті тұрақты температураны (+38 - +40°C) қолдайды.

- Қажетті қоспалардың барлығын рецептураға сәйкес, йогуртқа арналған сыйымдылыққа салып, тостаққа тоғытыңыз. «Құралды пайдалану» тарауын басшылыққа алыңыз.
- *Бұл режимде әзірлеу кезінде қақпақты жабуға кеңес береміз. Қақпақ дұрыс жабылмағанда нәтижесі талабыңыздан шықпауы мүмкін.*
- «МӘЗІР» батырмасына басыңыз, қайталап басумен “ЙОГУРТ” режимін таңдап алыңыз, сәйкесінше жарық индикаторы жанады.
- Бекітілген уақыт режимі бойынша тағамды әзірлеу уақыты 8 сағат. Уақыт 4 сағаттан бастап 12 сағаттың аралығында өзгеруі мүмкін. Қажетті уақытты орнату үшін “САҒАТ/+” және “МИНУТТАР/-” батырмаларын қолданыңыз. Уақыт 1 сағаттық қадамымен, минуттар - 30 минуттық қадамымен орнатылады.
- «СТАРТ» батырмасына басыңыз, батырманың жарық индикаторы жанады, да мультипісіргіш тағамды берілген режимде әзірлей бастайды.
- Дисплейде тағам әзірлеу уақытының кері санауы көрінеді.
- Қажетіне қарай әзірлеу барысының аяқталу уақытын «ЖЫЛЫТУ/БОЛДЫРМАУ» батырмасы арқылы бақылауға болады.
- Мультипісіргіш жұмыс уақыты аяқталысымен дыбыстық сигнал шығарады.
- “ЙОГУРТ” бағдарламасы аяқталғаннан кейін құрылғы температураны қолдаудың автоматты режиміне ӨТПЕЙДІ. Мультипісіргіш электр қуатын үнемдеу режиміне өтеді.

«Сорпа»

“Сорпа” бағдарламасы сорпалар мен көжелер және басқа тағамдар әзірлеуге арналған.

- Қажетті қоспалардың барлығын рецептураға сәйкесе, тостаққа салыңыз. «Құралды пайдалану» тарауын басшылыққа алыңыз.
- *Бұл режимде әзірлеу кезінде қақпақты жабуға кеңес береміз. Қақпақ дұрыс жабылмағанда нәтижесі талабыңыздан шықпауы мүмкін.*
- “МӘЗІР ” батырмасына басыңыз, қайталап басумен “СОРПА” режимін таңдап алыңыз, сонымен дисплейде сәйкесінше бағдарламаның атауы жыпылықтап көрінеді.
- Бекітілген уақыт режимі бойынша тағамды әзірлеу уақыты 1 сағат. Әзірлеудің уақыт диапазоны тағам әзірлеудің рецептіне қарай 1 сағаттан бастап 4 сағаттың аралығында өзгеруі мүмкін.
- Қажетті уақытты орнату үшін “САҒАТ/+” және “МИНУТТАР/-” батырмаларын қолданыңыз. Уақыт 1 сағаттық қадамымен, минуттар -10 минуттық қадамымен орнатылады.

- «СТАРТ» батырмасына басыңыз, батырманың жарық индикаторы жанады, да мультипісіргіш тағамды берілген режимде әзірлей бастайды. Сондай-ақ, «ЖЫЛЫТУ / БОЛДЫРМАУ» батырмасының индикаторы жанады, бұл бағдарламаның жұмыс уақыты аяқталғаннан кейін, құрылғы автоматты түрде «ЖЫЛЫТУ» режиміне өтеді. Сонымен бағдарлама аяқталып, «ЖЫЛЫТУ» режиміне ауысқан кезде автожылыту режимін болдырдытпау үшін «СТАРТ» батырмасына тағы бір рет басыңыз, «ЖЫЛЫТУ / БОЛДЫРМАУ» батырмасының индикаторы сөнеді.
- Дисплейде тағам әзірлеу уақытының кері санауы көрінеді.
- Қажетіне қарай әзірлеу барысының аяқталу уақытын «ЖЫЛЫТУ/БОЛДЫРМАУ» батырмасы арқылы бақылауға болады.
- Мультипісіргіш жұмыс уақыты аяқталысымен дыбыстық сигнал шығарады.
- Құрылғы автоматты түрде температураны қолдау режиміне өтеді.
- Температураны қолдау режимін сөндіру үшін «ЖЫЛЫТУ/БОЛДЫРМАУ» батырмасына басыңыз, құрылғыны сөндіріңіз.

« Жарма»

«Жарма» бағдарламасы жармадан пайдалы гарнирлер әзірлеуге арналған. Ұтымды температуралық параметрлер мен ыдыстың жан-жағынан бірқалыпты қызуы үгітіліп тұрған тамаша гарнир әзірлеуге мүмкіндік береді.

- Қажетті қоспалардың барлығын рецептураға сәйкесе, тостаққа салыңыз. «Құралды пайдалану» тарауын басшылыққа алыңыз.
- *Бұл режимде әзірлеу кезінде қақпақты жабуға кеңес береміз. Қақпақ дұрыс жабылмағанда нәтижесі талабыңыздан шықпауы мүмкін.*
- «МӘЗІР» батырмасына басыңыз, қайталап басумен “ЖАРМА” режимін тандап алыңыз, сонымен дисплейде сәйкесінше бағдарламаның атауы жыпылықтап көрінеді.
- Бекітілген уақыт режимі бойынша тағамды әзірлеу уақыты 40 минут.
- Әзірлеу уақыт диапазоны 20 минуттан бастап 2 сағаттың аралығында өзгеру мүмкін.
- Қажетті уақытты орнату үшін “САҒАТ/+” және “МИНУТТАР/-” батырмаларын қолданыңыз. Уақыт 1 сағаттық қадамымен, минуттар - 5 минуттық қадамымен орнатылады.
- «СТАРТ» батырмасына басыңыз, батырманың жарық индикаторы жанады, да мультипісіргіш тағамды берілген режимде әзірлей бастайды. Сондай-ақ, «ЖЫЛЫТУ / БОЛДЫРМАУ» батырмасының индикаторы жанады, бұл бағдарламаның жұмыс уақыты аяқталғаннан кейін, құрылғы автоматты түрде «ЖЫЛЫТУ» режиміне өтеді. Сонымен бағдарлама аяқталып, «ЖЫЛЫТУ» режиміне ауысқан кезде автожылыту режимін болдырдытпау үшін «СТАРТ» батырмасына тағы бір рет басыңыз, «ЖЫЛЫТУ / БОЛДЫРМАУ» батырмасының индикаторы сөнеді.
- Дисплейде тағам әзірлеу уақытының кері санауы көрінеді. Бұл режим автоматтық болып табылады. Егер тағам белгілеп қойылған уақыттан ертерек әзірленсе (әзірленетін тағамның су мөлшерін қадағалауға болады), бағдарлама автоматты түрде сөніп, жылыту режиміне ауысады.
- Қажетіне қарай әзірлеу барысының аяқталу уақытын «ЖЫЛЫТУ/БОЛДЫРМАУ» батырмасы арқылы бақылауға болады.
- Мультипісіргіш жұмыс уақыты аяқталысымен дыбыстық сигнал шығарады.
- Құрылғы автоматты түрде температураны қолдау режиміне өтеді.
- Температураны қолдау режимін сөндіру үшін «ЖЫЛЫТУ/БОЛДЫРМАУ» батырмасына басыңыз, құрылғыны сөндіріңіз.
- *“Жарма” режимі үшін тағамды негізгі бағдарламадан кейін “Жылыту” режимінде 10-15 минутқа қалдыруға кеңес етіледі.*

«Пісірмелер»

“Пісірмелер” бағдарламасы корждар, кекстер, бәліштер, запеканкалар және басқа да тағам әзірлеуге арналған.

- Қажетті қоспалардың барлығын рецептураға сәйкесе, тостаққа салыңыз. «Құралды пайдалану» тарауын басшылыққа алыңыз.
- *Бұл режимде әзірлеу кезінде қақпақты жабуға кеңес береміз. Қақпақ дұрыс жабылмағанда нәтижесі талабыңыздан шықпауы мүмкін.*
- “МӘЗІР” тегігіне басып, “ПІСІРМЕЛЕР” режимін таңдап алыңыз, сонымен дисплейде сәйкесінше бағдарламаның атауы жыпылықтап көрінеді.
- Бекітілген уақыт режимі бойынша тағамды әзірлеу уақыты 1 сағат. Әзірлеу уақыт диапазоны 30 минуттан бастап 3 сағаттың аралығында өзгеру мүмкін.
- Қажетті уақытты орнату үшін “САҒАТ/+” және “МИНУТТАР/-” батырмаларын қолданыңыз. Уақыт 1 сағаттық қадамымен, минуттар - 5 минуттық қадамымен орнатылады.
- «СТАРТ» батырмасына басыңыз, батырманың жарық индикаторы жанады, да мультипісіргіш тағамды берілген режимде әзірлей бастайды.
- Сондай-ақ, «ЖЫЛЫТУ / БОЛДЫРМАУ» батырмасының индикаторы жанады, бұл бағдарламаның жұмыс уақыты аяқталғаннан кейін, құрылғы автоматты түрде «ЖЫЛЫТУ» режиміне өтеді. Сонымен бағдарлама аяқталып, «ЖЫЛЫТУ» режиміне ауысқан кезде автожылыту режимін болдырдытпау үшін «СТАРТ» батырмасына тағы бір рет басыңыз, «ЖЫЛЫТУ / БОЛДЫРМАУ» батырмасының индикаторы сөнеді.
- Дисплейде тағам әзірлеу уақытының кері санауы көрінеді.
- Қажетіне қарай әзірлеу барысының аяқталу уақытын «ЖЫЛЫТУ/БОЛДЫРМАУ» батырмасы арқылы бақылауға болады.
- Мультипісіргіш жұмыс уақыты аяқталысымен дыбыстық сигнал шығарады.
- Құрылғы автоматты түрде температураны қолдау режиміне өтеді.
- Температураны қолдау режимін сөндіру үшін «ЖЫЛЫТУ/БОЛДЫРМАУ» батырмасына басыңыз, құрылғыны сөндіріңіз.

«Бұқтыру»

Бұл бағдарламасы рагу, ет және көкіністен жасалатын тағамдарды әзірлеуге арналған. Қолдайтын температура тағамның пайдалы қасиеттерін сақтауға мүмкіндік береді.

- Қажетті қоспалардың барлығын рецептураға сәйкесе, тостаққа салыңыз. «Құралды пайдалану» тарауын басшылыққа алыңыз.
- *Бұл режимде әзірлеу кезінде қақпақты жабуға кеңес береміз. Қақпақ дұрыс жабылмағанда нәтижесі талабыңыздан шықпауы мүмкін.*
- «МӘЗІР» батырмасына басыңыз, қайталап басумен “БҰҚТЫРУ” режимін таңдап алыңыз, сонымен дисплейде сәйкесінше бағдарламаның атауы жыпылықтап көрінеді.
- Бекітілген уақыт режимі бойынша тағамды әзірлеу уақыты 2 сағат. Әзірлеудің уақыт диапазоны тағам әзірлеудің рецептіне қарай 30 минуттан бастап 8 сағаттың аралығында өзгеру мүмкін.
- Қажетті уақытты орнату үшін “САҒАТ/+” және “МИНУТТАР/-” батырмаларын қолданыңыз. Уақыт 1 сағаттық қадамымен, минуттар - 30 минуттық қадамымен орнатылады.
- «СТАРТ» батырмасына басыңыз, батырманың жарық индикаторы жанады, да мультипісіргіш тағамды берілген режимде әзірлей бастайды.

- Сондай-ақ, «ЖЫЛЫТУ / БОЛДЫРМАУ» батырмасының индикаторы жанады, бұл бағдарламаның жұмыс уақыты аяқталғаннан кейін, құрылғы автоматты түрде «ЖЫЛЫТУ» режиміне өтеді. Сонымен бағдарлама аяқталып, «ЖЫЛЫТУ» режиміне ауысқан кезде автожылыту режимін болдырдытпау үшін «СТАРТ» батырмасына тағы бір рет басыңыз, «ЖЫЛЫТУ / БОЛДЫРМАУ» батырмасының индикаторы сөнеді.
- Дисплейде тағам әзірлеу уақытының кері санауы көрінеді.
- Қажетіне қарай әзірлеу барысының аяқталу уақытын «ЖЫЛЫТУ/БОЛДЫРМАУ» батырмасы арқылы бақылауға болады.
- Мультипісіргіш жұмыс уақыты аяқталысымен дыбыстық сигнал шығарады.
- Құрылғы автоматты түрде температураны қолдау режиміне өтеді.
- Температураны қолдау режимін сөндіру үшін «ЖЫЛЫТУ/БОЛДЫРМАУ» батырмасына басыңыз, құрылғыны сөндіріңіз.

«Жылыту»

Жылыту бағдарламасы дайын тағамдарды жылытуға арналған.

- Қажетті өнімдерді тостаққа салыңыз. «Құралды пайдалану» тарауын басшылыққа алыңыз.
- *Бұл режимде тағам әзірлеу кезінде қақпақты жабуға кеңес береміз. Қақпақ дұрыс жабылмағанда нәтижесі талабыңыздан шықпауы мүмкін.*
- «МӘЗІР» батырмасына басыңыз, қайталап басумен “ЖЫЛЫТУ” режимін таңдап алыңыз, сонымен дисплейде сәйкесінше бағдарламаның атауы жыпылықтап көрінеді.
- Бекітілген уақыт режимі бойынша тағамды жылыту уақыты 20 минут.
- Жылыту уақыт диапазоны 10 минуттан бастап 1 сағаттың аралығында өзгеру мүмкін. Қажетті уақытты орнату үшін “САҒАТ/+” және “МИНУТТАР/-” батырмаларын қолданыңыз. Уақыт 1 сағаттық қадамымен, минуттар - 5 минуттық қадамымен орнатылады.
- «СТАРТ» батырмасына басыңыз, батырманың жарық индикаторы жанады, да мультипісіргіш тағамды берілген режимде әзірлей бастайды. Сондай-ақ, «ЖЫЛЫТУ / БОЛДЫРМАУ» батырмасының индикаторы жанады, бұл бағдарламаның жұмыс уақыты аяқталғаннан кейін, құрылғы автоматты түрде «ЖЫЛЫТУ» режиміне өтеді. Сонымен бағдарлама аяқталып, «ЖЫЛЫТУ» режиміне ауысқан кезде автожылыту режимін болдырдытпау үшін «СТАРТ» батырмасына тағы бір рет басыңыз, «ЖЫЛЫТУ / БОЛДЫРМАУ» батырмасының индикаторы сөнеді.
- Дисплейде тағам әзірлеу уақытының кері санауы көрінеді.
- Қажетіне қарай әзірлеу барысының аяқталу уақытын «ЖЫЛЫТУ/БОЛДЫРМАУ» батырмасы арқылы бақылауға болады.
- Мультипісіргіш жұмыс уақыты аяқталысымен дыбыстық сигнал шығарады.
- Құрылғы автоматты түрде температураны қолдау режиміне өтеді.
- Температураны қолдау режимін сөндіру үшін «ЖЫЛЫТУ/БОЛДЫРМАУ» батырмасына басыңыз, құрылғыны сөндіріңіз.

«Сілікпе»

Данная программа используется для приготовления холодца.

- Қажетті өнімдерді тостакқа салыңыз. «Құралды пайдалану» тарауын басшылыққа алыңыз.
- *Бұл режимде тағам әзірлеу кезінде қақпақты жабуға кеңес береміз. Қақпақ дұрыс жабылмағанда нәтижесі талабыңыздан шықпауы мүмкін.*
- «МӘЗІР» батырмасына басыңыз, қайталап басумен “СІЛІКПЕ” режимін таңдап алыңыз, сонымен дисплейде сәйкесінше бағдарламаның атауы жыпылықтап көрінеді.
- Бекітілген уақыт режимі бойынша тағамды жылыту уақыты 6 сағат.
- Жылыту уақыт диапазоны 2 сағаттан бастап 8 сағаттың аралығында өзгеру мүмкін. Қажетті уақытты орнату үшін “САҒАТ/+” және “МИНУТТАР/-” батырмаларын қолданыңыз. Уақыт 1 сағаттық қадамымен орнатылады.
- «СТАРТ» батырмасына басыңыз, батырманың жарық индикаторы жанады, да мультитісіргіш тағамды берілген режимде әзірлей бастайды. Сондай-ақ, «ЖЫЛЫТУ / БОЛДЫРМАУ» батырмасының индикаторы жанады, бұл бағдарламаның жұмыс уақыты аяқталғаннан кейін, құрылғы автоматты түрде «ЖЫЛЫТУ» режиміне өтеді. Сонымен бағдарлама аяқталып, «ЖЫЛЫТУ» режиміне ауысқан кезде автожылыту режимін болдырдытпау үшін «СТАРТ» батырмасына тағы бір рет басыңыз, «ЖЫЛЫТУ / БОЛДЫРМАУ» батырмасының индикаторы сөнеді.
- Дисплейде тағам әзірлеу уақытының кері санауы көрінеді. Сонымен уақыттың кері санауы құрылғы бекітілген температураға жетіп, жылынғаннан кейін басталады.
- Қажетіне қарай әзірлеу барысының аяқталу уақытын «ЖЫЛЫТУ/БОЛДЫРМАУ» батырмасы арқылы бақылауға болады.
- Мультитісіргіш жұмыс уақыты аяқталысымен дыбыстық сигнал шығарады.
- Құрылғы автоматты түрде температураны қолдау режиміне өтеді.
- Температураны қолдау режимін сөндіру үшін «ЖЫЛЫТУ/БОЛДЫРМАУ» батырмасына басыңыз, құрылғыны сөндіріңіз.

«Қайнатпа»

Бұл бағдарламасы қайнатпаларды әзірлеуге арналған.

- Қажетті қоспалардың барлығын рецептураға сәйкесе, тостакқа салыңыз. «Құралды пайдалану» тарауын басшылыққа алыңыз.
- *Бұл режимде әзірлеу кезінде қақпақты жабуға кеңес береміз. Қақпақ дұрыс жабылмағанда нәтижесі талабыңыздан шықпауы мүмкін.*
- «МӘЗІР» батырмасын басыңыз, қайталап басумен “ҚАЙНАТПА” режимін таңдап алыңыз, сонымен дисплейде сәйкесінше бағдарламаның атауы жыпылықтап көрінеді.
- Бекітілген уақыт режимі бойынша тағамды жылыту уақыты 1 сағат.
- Жылыту уақыт диапазоны 30 минуттан бастап 4 сағаттың аралығында өзгеру мүмкін. Қажетті уақытты орнату үшін “САҒАТ/+” және “МИНУТТАР/-” батырмаларын қолданыңыз. Уақыт 1 сағаттық қадамымен, минуттар - 5 минуттық қадамымен орнатылады.
- «СТАРТ» батырмасына басыңыз, батырманың жарық индикаторы жанады, да мультитісіргіш тағамды берілген режимде әзірлей бастайды. Сондай-ақ, «ЖЫЛЫТУ / БОЛДЫРМАУ» батырмасының индикаторы жанады, бұл бағдарламаның жұмыс уақыты аяқталғаннан кейін, құрылғы автоматты түрде «ЖЫЛЫТУ» режиміне өтеді. Сонымен бағдарлама аяқталып, «ЖЫЛЫТУ» режиміне

ауысқан кезде автожылыту режимін болдырдытпау үшін «СТАРТ» батырмасына тағы бір рет басыңыз, «ЖЫЛЫТУ / БОЛДЫРМАУ» батырмасының индикаторы сөнеді.

- Дисплейде тағам әзірлеу уақытының кері санауы көрінеді. Сонымен уақыттың кері санауы құрылғы бекітілген температураға жетіп, жылынғаннан кейін басталады.
- Қажетіне қарай әзірлеу барысының аяқталу уақытын «ЖЫЛЫТУ/БОЛДЫРМАУ» батырмасы арқылы бақылауға болады.
- Мультипісіргіш жұмыс уақыты аяқталысымен дыбыстық сигнал шығарады.
- Құрылғы автоматты түрде температураны қолдау режиміне өтеді.
- Температураны қолдау режимін сөндіру үшін «ЖЫЛЫТУ/БОЛДЫРМАУ» батырмасына басыңыз, құрылғыны сөндіріңіз.

PMC 0515AD Мультипісіргіште тағамды әзірлеу үшін рецептілері туралы Сіз www.polar.ru сайтындағы «Мультипісіргіш құрылғыларда тағамды әзірлеу үшін рецептілері» тарауында таба аласыз.

Тағам әзірлеу режимдерінің қысқаша кестесі

Әзірлеу режимі	Әзірлеу уақыты мен температурасы	«Кейінге қалдырылған старт» функциясын қолдану мүмкіндігі	Қақпақтың орналасуы бойынша кенестер
Мультиаспаз	Бекітілген уақыт режимі бойынша: 5 минут. Уақытты реттеу: 5 минуттан бастап 16 сағатқа дейін, 5 минут қадамымен Температураны реттеу: 40°C -160°C, 5°C қадамымен.	Иә	Ашық немесе жабық, тағамына қарай
Сүтті ботқа	Бекітілген уақыт режимі бойынша: 1 сағат. Уақытты реттеу: 10 минуттан бастап 1 сағат 30 минутқа дейін, 5 минут қадамымен.	Иә	Жабық
Буда пісіру	Бекітілген уақыт режимі бойынша: 5 минут Уақытты реттеу: 5 минуттан бастап 1 сағатқа дейін, 1 минут қадамымен	Иә	Жабық
Қыздырып пісіру	Бекітілген уақыт режимі бойынша: 30 минут. Уақытты реттеу: 10 минуттан бастап 2,5 сағатқа дейін, 5 минут қадамымен.	Иә	Жабық

Макарондар	Бекітілген уақыт режимі бойынша: 8 минут. Уақытты реттеу: 8 минуттан бастап 20 минутқа дейін, 5 минут қадамымен.	Иә	Су қайнағанға дейін жабық, содан кейін ашық күйде болу тиіс
Палау	Бекітілген уақыт режимі бойынша: 1 сағат. Уақытты реттеу: 20 минуттан бастап 2 сағатқа дейін, 5 минут қадамымен.	Иә	Жабық
Қуыру (t)	Бекітілген уақыт режимі бойынша: 30 минут Уақытты реттеу: 10 минуттан бастап 1 сағатқа дейін, 5 минут қадамымен. Әзірлеу температурасы: 100-160°C, 10°C градус қадамымен.	Иә	Ашық
Йогурт	Бекітілген уақыт режимі бойынша: 8 сағат. Уақытты реттеу: 4 сағаттан бастап 12 сағатқа дейін, 30 минут қадамымен.	Иә	Жабық
Сорпа	Бекітілген уақыт режимі бойынша: 1 сағат. Уақытты реттеу: 1 сағаттан бастап 4 сағатқа дейін, 10 минут қадамымен.	Иә	Жабық
Жарма	Бекітілген уақыт режимі бойынша: 40 минут. Уақытты реттеу: 20 минуттан бастап 2 сағатқа дейін, 5 минут қадамымен	Иә	Жабық
Пісірмелер	Бекітілген уақыт режимі бойынша: 1 сағат. Уақытты реттеу: 30 минуттан бастап 3,5 сағатқа дейін, 10 минут қадамымен.	Иә	Жабық
Бұқтыру	Бекітілген уақыт режимі бойынша: 2 сағат. Уақытты реттеу: 30 минуттан бастап 8 сағатқа дейін, 30 минут қадамымен.	Иә	Жабық
Жылыту	Бекітілген уақыт режимі бойынша: 20 минут.	Жоқ	Жабық

	Уақытты реттеу: 10 минуттан бастап 1 сағатқа дейін, 5 минут қадамымен.		
Сілікпе	Бекітілген уақыт режимі бойынша: 6 сағат. Уақытты реттеу: 2 сағаттан бастап 8 сағатқа дейін, 1 сағат қадамымен.	Иә	Жабық
Қайнатпа	Бекітілген уақыт режимі бойынша: 1 сағат. Уақытты реттеу: 30 минуттан бастап 4 сағатқа дейін, 5 минут қадамымен.	Иә	Жабық

“Кейінге қалдырылған старт” функциясы

«Кейінге қалдырылған старт» функциясы тағамды қажет уақытына әзірлеуге мүмкіндік береді. Алайда, тағамның қоспаларында тез бұзылатын өнімдер болса, стартты ұзақ уақытқа созып алмаңыз.

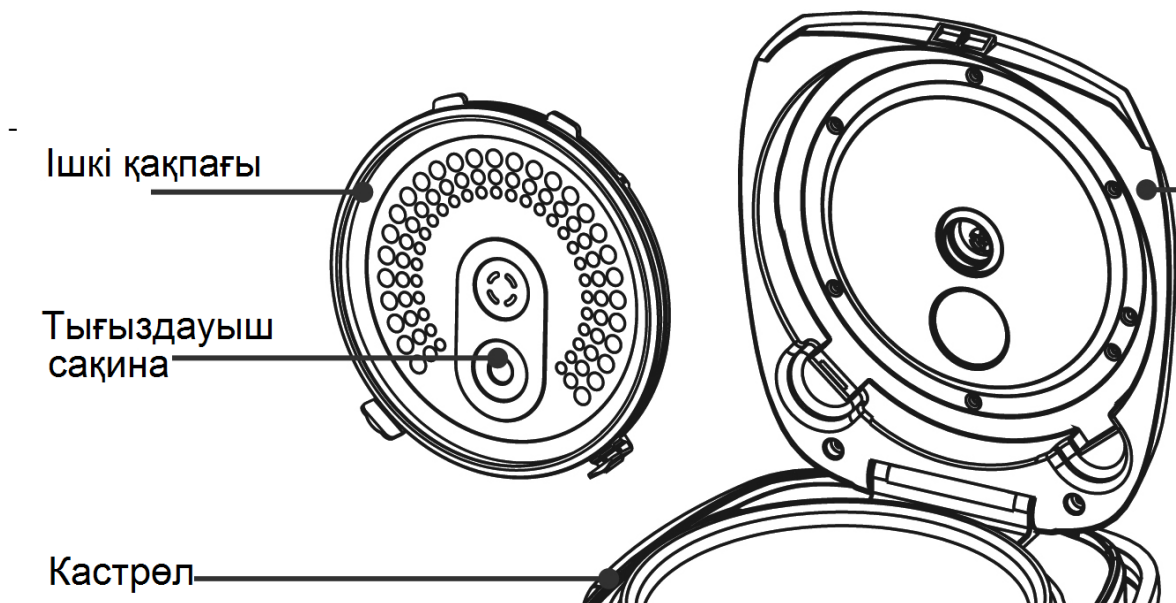
- “Кейінге қалдырылған старт” функциясы барлық бағдармалары үшін қолданылады.
- Режимді активтеу үшін «МӘЗІР» батырмасын қолданып әзірлеу бағдарламаны таңдаңыз, содан кейін «КЕЙІНГЕ ҚАЛДЫРЫЛҒАН СТАРТ» батырмасына басыңыз, сонымен сәйкесінше батырмасының индикаторы жанады.
- «САҒАТ/+» және «МИНУТТАР/-» батырмаларын қолданып, тағамның қай уақытта дайын болатынын таңдап өзіңіз қалаған уақытты орнатыңыз.
- Есте сақтаңыз, тағамды әзірлеу барысының аяқталу уақыты мен ағымдағы уақыттың айырмашылығы әзірлеудің қарастырылған уақытынан неғұрлым көбірек болуы тиіс, сонымен шегерілетін қажетті уақыт аралығын орнатыңыз.
- «СТАРТ» батырмасын басыңыз. Бағдарлама уақытты санау бастайды да іске қосылады, сонымен тағамды берілген режимінде әзірлей бастап, сондай-ақ, бекіткен уақытына қарай әзірлейді.

Ескертпе: Уақыттың кері санауы «Буда пісіру», «Макарондар», «Қуыру» режимдерінде жұмыс температурасына жеткен сәтте қосылады, себебі тағам «Кейінге қалдырылған старт» режимі бойынша белгілеп қойылған уақыттан ертерек немесе кейірек әзірлену мүмкін (тостақ қай мөлшеріне дейін толтырылған, соған байланысты).

Тағамды әзірлеу процессі автоматтық «Палау» және «Жарма» режимдері бойынша белгілеп қойылған уақыттан ертерек аяқталу мүмкін (осы сәйкесінше режимдерін қараңыз), сонымен мультипісіргіш бекітілген уақыт аяқталмағанда «Жылыту» режимінде болады.

Құралды тазарту және күту

- Тағам әзірлеп болғаннан кейін әрдайым мультипісіргішті тағамның қалдықтарын алып, тастаңыз да ластанудан тазартыңыз.
- Мультипісіргіштің ішкі қақпағының конструкциясы алынбалы. Әрдайым, тағам әзірлеп болғаннан кейін алынбалы қақпақты губканы пайдалана отырып, бейтарап сабынды суда жууға кеңес етіледі.



- Мультипісіргіштің ластанған жерін тазарту үшін метал сымы бар қылшақтарды және еріткіштерді қолданбаңыз.
- Егер тағамның қалдығы кастрюльге жабысып қалса, жуардың алдында суға матырып қойыңыз. Ішкі ыдысты сүртіңіз.
- Сыртқы қабатын суға батырмаңыз. Сыртқы қабаты тазарту үшін ылғал жұмсақ губканы немесе шүберекті пайдаланыңыз.
- Керамикалық жабыны бар ішкі ыдысын және тұғырық- буда пісіргішті ыдысын жуатын машинада жууға болады. Ыдыс жуатын машинада жуған кезде, ішкі кастрюльдің ыдыс жуатын машинаның құрамдас бөлшектеріне зақымданбауын қадағалаңыз.

Мультипісіргіштің ішкі ыдысын пайдалану кезіндегі сақтық шаралары

- Араластыру үшін тек қана ағаш қасықты немесе құралмен жинақта болатын арнайы пластмасса қасықты пайдаланыңыз.
- Біраз уақыт өткеннен кейін кастрюльдің сумен және жуғыш заттармен жанасуына байланысты, түсі өзгеруі мүмкін. Бұл қалыпты құбылыс және мультипісіргішті еш алаңдамай әрі қарай пайдалана беруге болады.
- Тазарту үшін абразивті заттарды ҚОЛДАНБАҢЫЗ.

Назар аударыңыз:

Пайдалану мерзімі аяқталғаннан кейін электр құралын әдеттегі тұрмыстық қалдықтармен бірге лақтырмай, жоятын ресми пунктке өткізіңіз. Сөйтіп, Сіз қоршаған ортаны сақтауға көмектесесіз.

Егер қиындық туындаса.

Қиындық	Себебі	Жою тәсілі
Жұмыс индикаторы жанбайды, қыздыратын элемент жұмыс істемейді	1. Электр қоректендіргішінде ақау бар 2. Электр тақтасы немесе контактілерде ақау бар	Құралдың желіге қосылғанын тексеріңіз Көмек үшін авторланған қызмет көрсетуорталығына барыңыз
Индикатор жанады, қыздыратын элемент жұмыс істемейді	Электр тақтасы немесе жалғасу контактілерде ақау бар.	Көмек үшін авторланған қызмет көрсетуорталығына барыңыз
Тағам тым ұзақ әзірленуде	21. Желіден қоректендіру жоқ	Құралдың желіге қосылғанын тексеріңіз
	2. Қыздыратын элементтің ақауы бар	Көмек үшін авторланған қызмет көрсетуорталығына барыңыз
	3. Мультипісіргіштің ішкі ыдысы қисық орнатылған	Ішкі ыдысты тексеріңіз, оның дұрыс орнатылғанына көз жеткізіңіз
	4. Қыздыратын пластина мен кастрөлдің арасында бөгде зат бар	Бөгде затты алып тастаңыз
Дисплейде қателер коды көрінеді E1, E2, E3, E4	Электрмен қоректендіру тақтасымен қиындық	Көмек үшін авторланған қызмет көрсетуорталығына барыңыз

Техникалық сипаттамасы

PMС - POLARIS сауда белгісінің тұрмыстық электрлік мультитіпсіргіші

Кернеуі: 220 – 240 В

Жиілігі: ~50 Гц

Қуаттылығы: 860 Вт

Ыдыстың жалпы көлемі: 5 л

Ескертпе: Өзгерістер мен жетілдіруді енгізудің ұдайы үрдісінің орын алуынан, нұсқаулық пен бұйымның арасында қандай да бір айырмашылық байқалуы мүмкін. Өндіруші, тұтынушының бұған назар аударатынына үлкен үміт артады.

Сертификаттау туралы ақпарат

Құрал РФ нормативті құжаттарына сәйкестікке сертификатталған.

Сәйкестік Сертификаты № РОСС US.AE51.B16478 Серия нөмірі RU № 0525041

Қолданылу мерзімі 12.02.2013 жылдан бастап 11.02.2014 жылға дейін.

Берілген: Өнімді сертификаттау органы ЖШҚ "ПРОФИ-СЕРТИФИКАТ", 105064, Мәскеу қ, Малый Казённый көшесі., 5 үй, 5 құрылыс.



Бұйымның есептік жарамдылық мерзімі:

- 3 жыл.

Кепілдік мерзімі: сатып алған күннен бастап

- 1 жыл.

Ішкі тостаққа (кастрөлге) берілетін кепілдік мерзімі: сатып алған күннен бастап

- 6 ай.

Өндіруші:

Texton Corporation LLC - "Текстон Корпорэйшн" ЖШҚ

State of Delaware USA, 1313 N. Market Street, Suite 5100, Wilmington, DE 19801, USA.

1313 N. Маркет Стрит, 5100 бөлмежай, Уилмингтон қ., штат Делавэр, 19801, АҚШ

КЕПІЛДІК МІНДЕТТЕМЕ

Бұйым: Тұрмыстық электрлік мультитіпсізгіш

Моделі: PMC 0515AD

Бұл кепілдік әрекеттегі заңдылықпен бекітілген тұтынушының құқығына қосымша ретінде өндірушімен берілген, және тұтынушының құқығын еш шектемейді.

Бұл кепілдік бұйымды сатып алған күннен 12 ай бойына әрекетте болады, және материалдар мен жұмыс істеуіне байланысты ақаулар табылған жағдайда кепілдік қызмет көрсетуді білдіреді. Бұл жағдайда тұтынушы басқасын қоса алғанда, бұйымды тегін жөндеуге құқықты. Бұл кепілдік келесі шарттарды сақтағанда, жарамды:

1. Кепілдік міндеттеме «Texton Corporation LLC» компаниясы шығаратын барлық үлгілерге, кепілдік қызмет көрсетілетін елдердің барлығында жарамды (сатып алған жеріне қарамастан).
2. Бұйым тек қана тұрмыстық қажеттіліктерге пайдалану үшін сатып алынуы тиіс. Бұйым пайдалану бойынша нұсқаулыққа, қауіпсіздік бойынша ережелер мен талаптарды сақтай отырып, пайдаланылуы тиіс.
3. Өндірушінің міндеттемесін осы кепілдік бойынша сатушылар – өндірушінің уәкілетті дилерлері және ресми қызмет көрсететін (қызмет көрсету) орталықтар орындайды. Бұл кепілдік өндіруші құзырлық бермеген сатушылардан сатып алынған бұйымдарға таралмайды, олар тұтынушы алдында заңға сәйкес, өздігінен жауап береді.
4. Бұл кепілдік келесі жәйттердің нәтижесінде пайда болған ақауларды жөндеуге таралмайды:
 - Химиялық, механикалық немесе өзге де әсер етулер, бөгде заттардың бұйымның ішіне түсіп кетуі;
 - Бұйымды тікелей мақсаты бойынша емес, дұрыс пайдаланбағанда, жинаққа кірмейтін, қосымша аксессуарларды пайдаланғанда, сондай-ақ, бұйымды техника қауіпсіздігі ережелері мен талаптарын бұза отырып, орнатқанда және пайдаланғанда;
 - Жарамдылық мерзімі шектеулі әрлеу бөлшектері, шам, батареялар, қорғаныс экрандары, қоқыс жинақтауыштар, белдіктер, қылшақтар тозғанда;
 - Авторланған қызмет көрсету орталықтар болып табылмайтын*, тұлғалар немесе фирмалар өндірген бұйымдардың жөндеуі;
5. Осы талонның түпнұсқасымен, сатушы берген тауарлы чектің түпнұсқасымен және ақау табылған бұйыммен бірге көрсеткенде ғана жарамды болмақ.
6. Бұл кепілдік тек қана жеке тұрмыстық қажеттілік үшін пайдаланылатын бұйымдарға ғана жарамды, және коммерциялық, өнеркәсіптік немесе кәсіби мақсатта қолданылатын бұйымдарға таралмайды.

POLARIS бұйымдарына кепілдік қызмет көрсету мәселелері бойынша Өзіңіздің жергілікті POLARIS ресми сатушыңызға хабарласыңыз.

* Авторланған қызмет көрсету орталықтардың мекен-жайлары Компания сайтында: www.polar.ru