
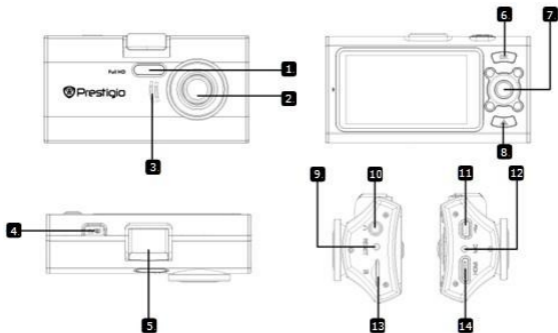


1. Комплект поставки

- | | |
|--------------------------------------|-------------------------------------|
| 1. Видеорегистратор Prestigio | 4. Краткое руководство пользователя |
| 2. Крепление | 5. Кабель USB |
| 3. Автомобильное зарядное устройство | 6. Гарантийный талон |
| | 7. CD ROM |

Примечание: присоске построить приемник GPS. Пожалуйста, подключите обязанности автомобиля с портом USB из GPS крепление. Когда устройство подключено GPS сигнала, значок станет зеленым. 

2. Обзор устройства



- | | |
|---------------------------------|-----------------------|
| 1 Светодиодный индикатор | 8 Кнопка РЕЖИМ |
| 2 Объектив | 9 Кнопка СБРОС |
| 3 Динамик | 10 Порт AV |
| 4 Кнопка ПИТАНИЕ/ФОТО | 11 Порт USB |
| 5 Разъем крепления | 12 Микрофон |

- | | | | |
|---|--|----|--------------------------|
| 6 | Кнопка ЗАПИСЬ | 13 | Разъем для карт Micro SD |
| 7 | Навигационная кнопка (5 направлений – вверх, вниз, влево, вправо, центр) | 14 | Порт HDMI |

Внимание:

Помимо **11** USB-порта, питание устройства может осуществляться при помощи дополнительного порта USB, расположенного на креплении.

Начало работы

3. Включение / Выключение

- Установите устройство в автомобиле при помощи крепления и нажмите кнопку ПИТАНИЕ для его включения. Для выключения питания снова нажмите кнопку ПИТАНИЕ.
- Вы также можете подключить устройство при помощи автомобильного зарядного устройства. В этом случае устройство автоматически включится и начнет запись при включении зажигания Вашего автомобиля. При остановке двигателя устройство автоматически сохранит записанный файл и выключится.

4. Зарядка

- Использование автомобильного зарядного устройства: Подключите устройство при помощи автомобильного зарядного устройства. Зарядка начнется автоматически после включения зажигания Вашего автомобиля. Устройство включится и начнет запись автоматически. При остановке двигателя устройство автоматически сохранит записанный файл и выключится.
- Обычно полная зарядка аккумулятора устройства занимает около 2-3 часов.

Внимание:

При первом использовании устройства подключите его к компьютеру или ноутбуку при помощи кабеля USB для

обеспечения полной зарядки литий-ионной аккумуляторной батареи. Обычно полная зарядка аккумулятора устройства занимает около 2-3 часов.

5. Установка карты памяти Micro SD

- Перед началом записи, пожалуйста, установите карту Micro SD (не входит в комплект) в разъем для Micro SD-карт Вашего устройства.
- Для извлечения Micro SD-карты слегка нажмите на нее и вытяните карту из разъема.

Внимание:

После установки Micro SD карты устройство автоматически распознает ее в качестве съемного носителя информации и начнет сохранять данные на установленную карту.

6. Запись

- Для начала записи убедитесь, что включен режим **Видео**. Нажмите кнопку ЗАПИСЬ для начала записи видео. Записанные файлы будут сохранены на карту Micro SD. Для остановки записи нажмите на любую кнопку или выключите зажигание, если устройство подключено при помощи автомобильного зарядного устройства.

7. Фотосъемка

- Чтобы сохранить изображение на карту памяти Micro SD, нажмите кнопку ФОТО.
- Чтобы сделать фотографию со вспышкой, воспользуйтесь навигационной кнопкой ВПРАВО.

Настройки

8. Меню настроек

Включите устройство и нажмите кнопку РЕЖИМ дважды для входа в меню настроек. При помощи навигационных кнопок ВВЕРХ/ВНИЗ выберите нужные настройки и нажмите кнопку ОК для подтверждения.

В меню доступны следующие настройки:

- **Разрешение:** выбор размера видеоизображения 1920x1080 (30 fps), 1280x720 (60 fps), 1280x720(30 fps).
- **Перезапись:** при заполнении карты памяти Micro SD устройство начнет автоматически стирать более старые файлы и записывать на их место новые. Вы можете выбрать длительность фрагментов.
- **Таймер включения:** установка времени после включения двигателя, по окончании которого устройство включится.
- **Таймер отключения:** установка времени после остановки двигателя, по окончании которого устройство отключится.
- **Детектор движения:** при включении данной функции устройство начнет запись автоматически при обнаружении движения и остановит запись, если движение прекращается.
- **Громкость:** установка уровня громкости воспроизведения.
- **Язык:** выбор языка меню из списка.
- **Дата и время:** настройка даты и времени.
- **Метка времени:** выберите значение ВКЛ. для отображения метки времени на видео и изображениях.
- **Форматирование:** форматирование карты памяти Micro SD.
- **Тип ТВ:** Выбор систем NTSC / PAL.
- **Запись звука:** включение и выключение микрофона.
- **Автоотключение экрана:** выберите время автоматического отключения экрана во время записи в целях экономии питания.
- **Автоматическое отключение ЖК-дисплея:** Выберите время автоматического отключения ЖК во время записи.
- **Stamp Цвет:** Выберите цвет дисплея Stamp.
- **G-Sensor Set:** Выберите чувствительность G-Sensor.
- **GMT Настройка:** выберите местного GMT.
- **Автомобиля Количество Set:** Установка номерной знак вашего автомобиля.
- **Частота:** Изменение частоты для устранения эффекта мерцания при записи в условиях искусственного освещения.
- **Сброс:** возврат к заводским настройкам устройства.
- **Версия:** отображение текущей версии системы.

9. Режим воспроизведения

Для входа в режим воспроизведения нажмите кнопку РЕЖИМ. Записанные файлы будут отображены в виде пиктограмм. Воспользуйтесь навигационными кнопками для просмотра файлов. Нажмите ОК для воспроизведения файлов.

10. Соединение USB

Для переноса записанных файлов на компьютер/ноутбук воспользуйтесь входящим в комплект поставки кабелем USB. После подключения устройства к компьютеру оно будет отображено в папке Мой компьютер в качестве съемного носителя информации. Все записанные файлы сохранены в папке DCIM, видео файлы – в формате MOV, изображения – в формате JPG. Теперь Вы можете перенести файлы на Ваш компьютер.

11. Воспроизведение на телевизионном приемнике


Для воспроизведения записанных файлов на телевизионном приемнике подключите устройство при помощи кабеля AV или HDMI (не входит в комплект поставки) и следуйте инструкции к Вашему телевизионному приемнику.

Внимание:

- Перед началом записи установите карту памяти Micro SD. Карта памяти Micro SD не входит в комплект поставки.
- Когда карта памяти Micro SD заполнена, более старые файлы будут в автоматическом режиме заменяться более новыми (только при включении функции Повторной записи).

12. Воспроизведение на GPS Video Player

Для воспроизведения записанных файлов на плеер автомобиля GPS видео, пожалуйста, выполните следующие действия:

Шаг 1 - Вставьте карту Micro SD в DVR и подключите видеорегистратор к компьютеру. Вы можете найти "player.exe"  на карте Micro SD. Или установить проигрыватель компьютере драйвер, драйвер хранения в ПЗУ компакт-диске.

Шаг 2 - Дважды щелкните на "player.exe", видео, будут перечислены на правой верхней стороне.

Шаг 3 - Дважды щелкните файл, чтобы начать играть в видео

Шаг 4 - положение на карте Google и след можно увидеть на правой

RU стороне посередине.

Шаг 5 - красный, зеленый и белые линии 3D G-датчик информации. в нижнем правом углу, есть скорость и направление информации



Инструкции по безопасности

Следуйте всем инструкциям по безопасности при использовании видеорежистратора Prestigio Roadrunner 530A5GPS и соблюдайте все указания, приведенные в данном руководстве.

- Не пытайтесь самостоятельно разбирать устройство или вносить изменения в его конструкцию.
- Не допускайте контакта устройства с водой или другими жидкостями. Данное устройство не является влагозащищенным.
- Если внутрь устройство проникла жидкость, немедленно отключите его от компьютера. Продолжение его использования

может стать причиной пожара или поражения электрическим током. Обратитесь в сервисный центр.

- Чтобы избежать риска пожара или поражения электрическим током, не подключайте/отключайте устройство влажными руками.
- Не размещайте устройство вблизи источников огня и не подвергайте его воздействию высокой температуры.
- Не подвергайте устройство воздействию сильных электромагнитных полей, так как это может привести к неполадкам в работе и потере данных.

Технические характеристики

Разрешение	1920x1080 (30 fps), 1280x720 (60 fps), 1280x720(30 fps)
Формат видео	MOV
Формат фото	JPG
Источник питания	Перезаряжаемый аккумулятор
Интерфейсы	HDMI, USB, AV выход, карты памяти Micro SD (до 32 Гб, рекомендуется использование высокоскоростных карт памяти Micro SD)
Микрофон	Встроенный
Температурный диапазон	0 °~ 45°C

Хранение данных на карте памяти

Объем карты (Гб)	H.264 1080P/ 30fps	H.264 720P / 60 fps	H.264 720P / 30 fps	2592 X 1944 (5M)
16 Гб	250 мин	290 мин	340 мин	21000 фото
8 Гб	120 мин	145 мин	170 мин	10500 фото
4 Гб	60 мин	72 мин	80 мин	5200 фото
2 Гб	30 мин	36 мин	40 мин	2600 фото

Примечание

Повреждение устройства в результате попадания внутрь жидкости (например, воды, кофе, газированных напитков и проч.) не является гарантийным случаем и не покрывается 2-летней гарантией Prestigio.



Поскольку компания Prestigio постоянно улучшает и модернизирует свою продукцию, внешний вид данного устройства, а также его функции могут незначительно

отличаться от описанных в данном руководстве

Данное устройство Roadrunner Prestigio соответствует требованиям директивы ЕС 1999/5/ЕС. Для получения дополнительной информации см. <http://www.prestigio.com/compliance>.