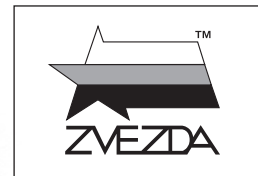


# «Черная Жемчужина»

Корабль  
капитана  
Джека  
Воробья



№6513

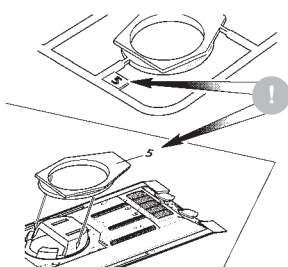
МАСШТАБ  
1:350



СДЕЛАНО В РОССИИ

## СБОРКА МОДЕЛИ

Строго следуйте инструкции по сборке • Для сборки клей НЕ потребуется • Будьте осторожны с мелкими деталями

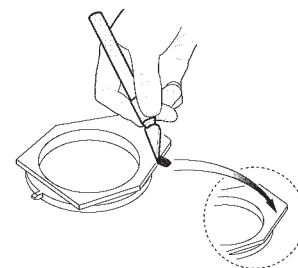


**ВАЖНО!**

Чтобы не запутаться в нумерации, отрезайте детали от литника только непосредственно перед самой установкой на модель.

**ВАЖНО!**

Не «откусывайте» литник вплотную к детали - отступите примерно на 1 мм.



**ВАЖНО!**

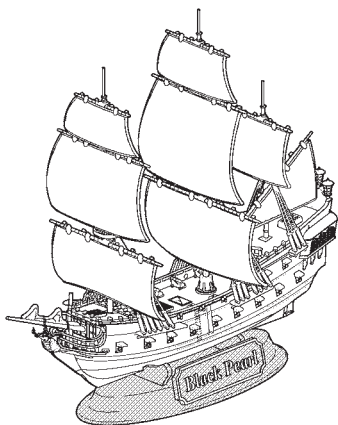
Будьте осторожны при работе с острым инструментом

**1** Прежде, чем отрезать деталь от литниковой рамки, сверьте её номер с инструкцией.

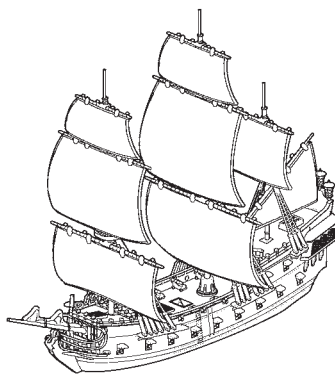
**2** С помощью кусачек отделяйте деталь от рамки.

**3** Зачистите оставшийся срез острым ножом

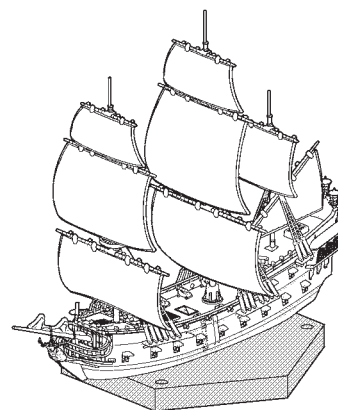
## ВАРИАНТЫ СБОРКИ МОДЕЛИ



ВАРИАНТ 1



ВАРИАНТ 2

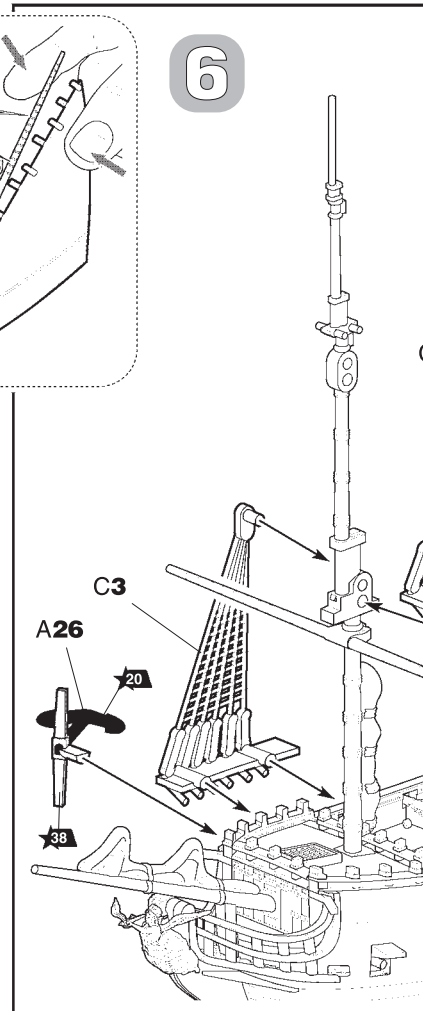
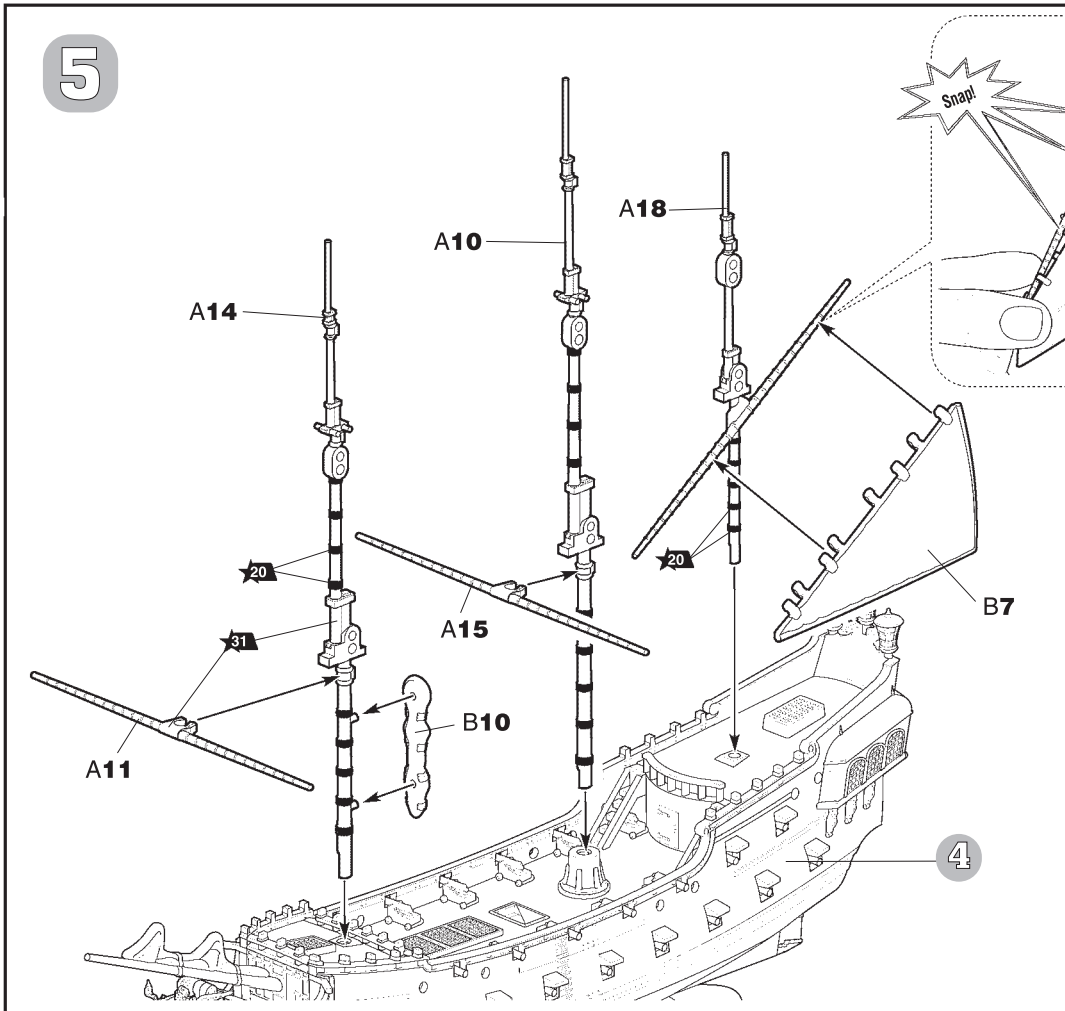
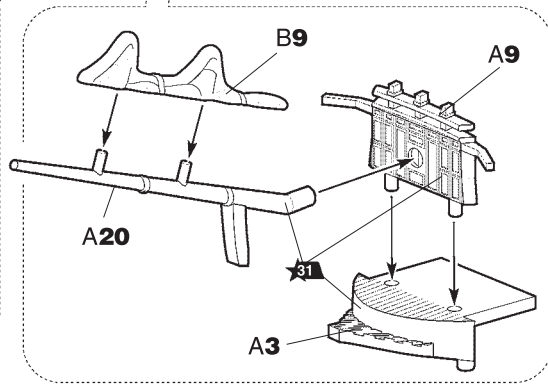
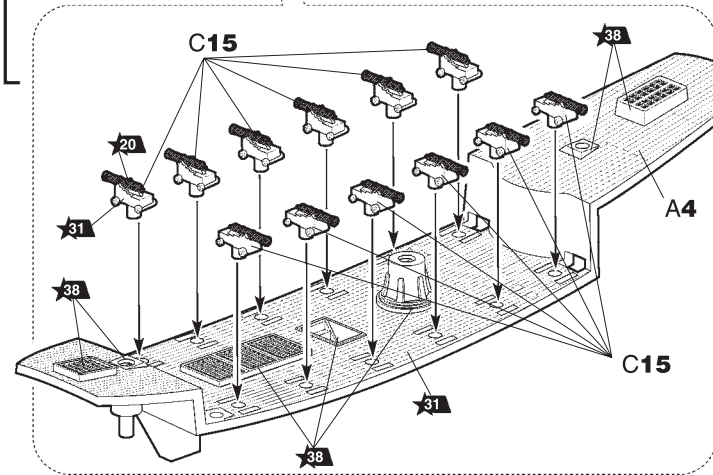
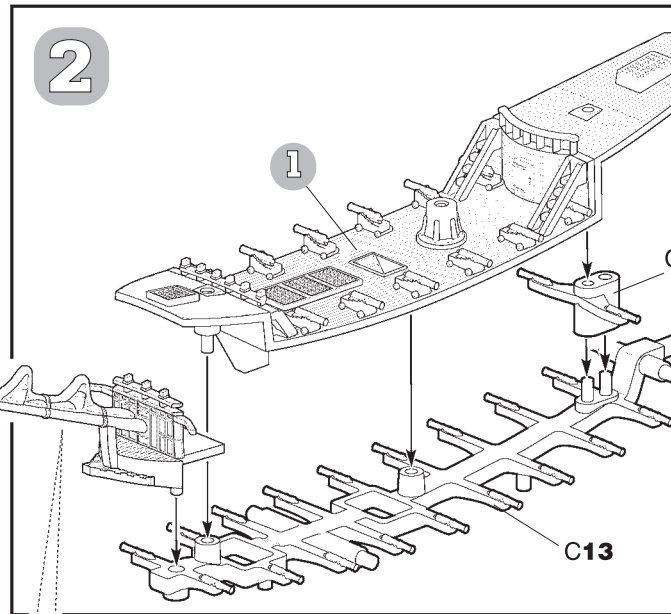
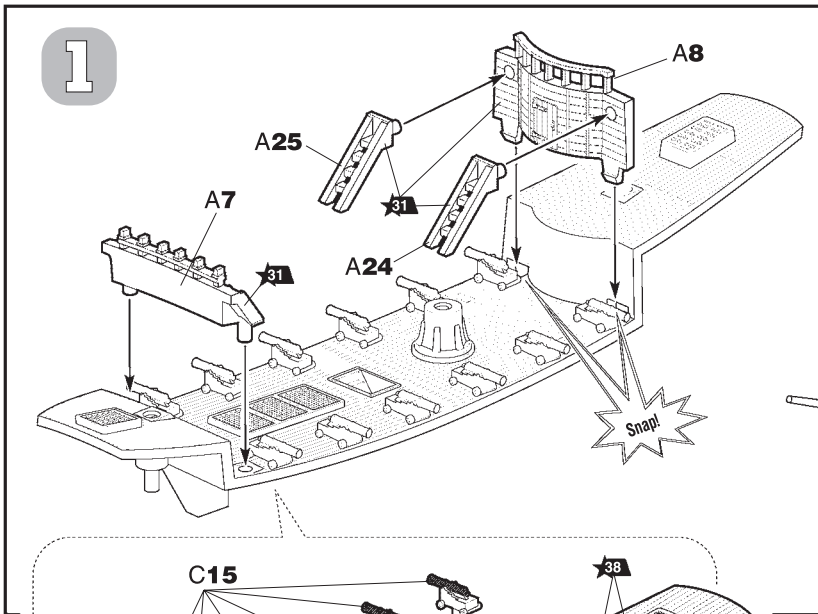


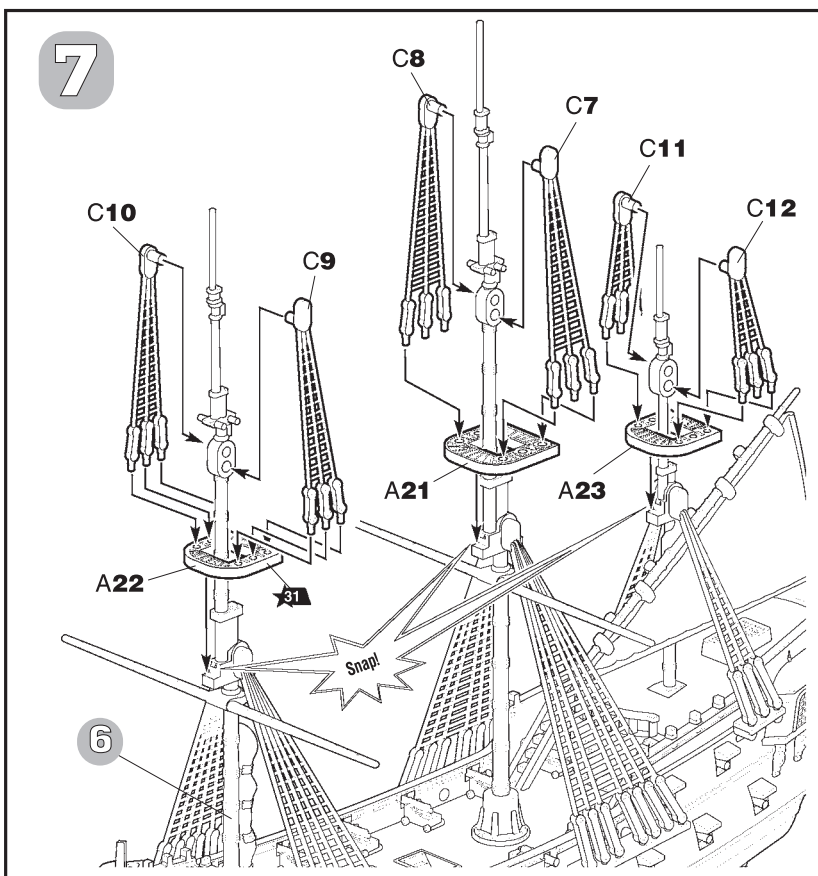
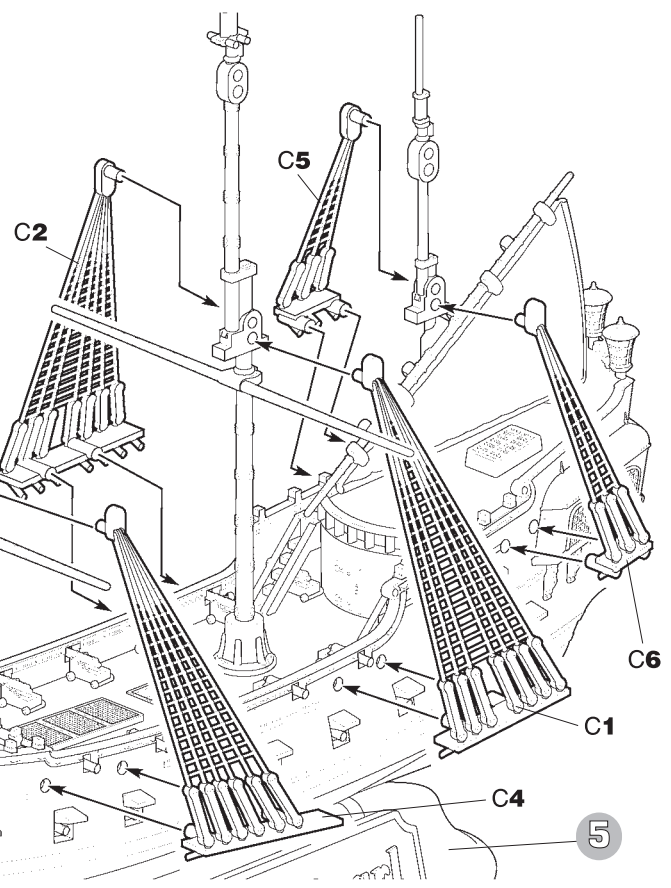
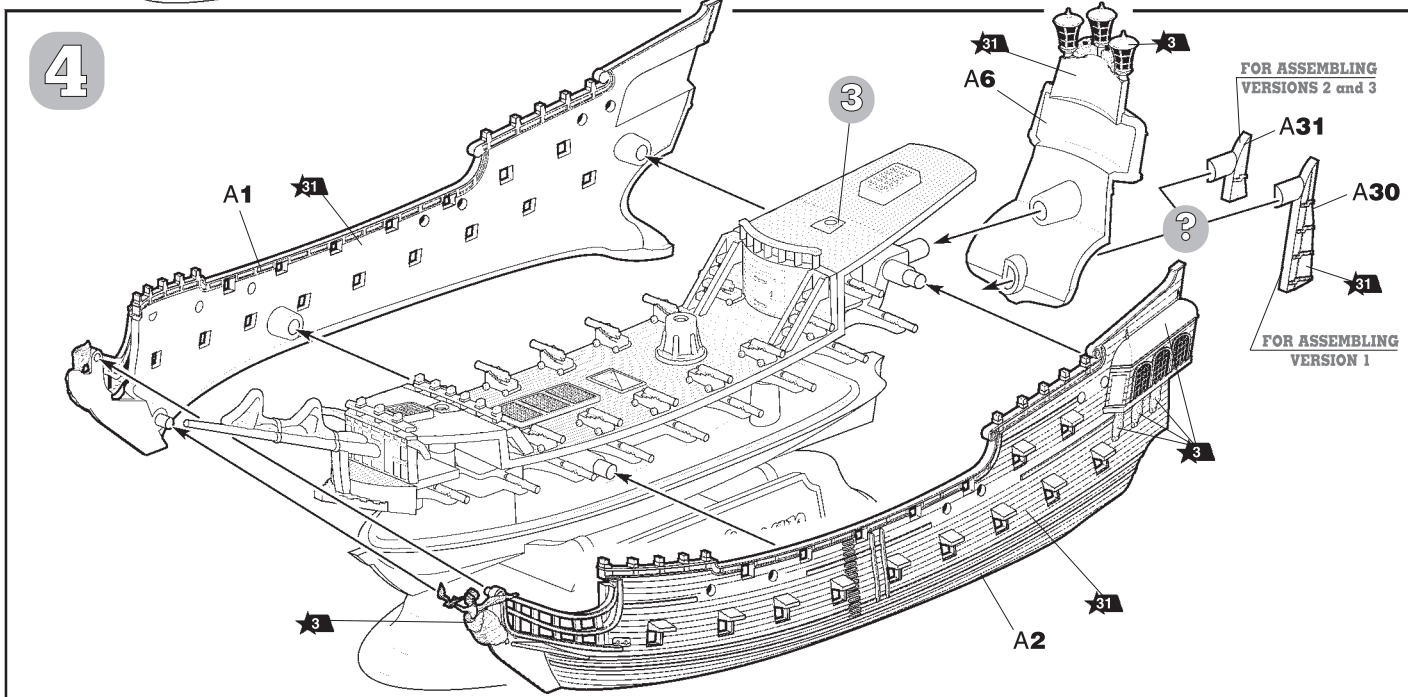
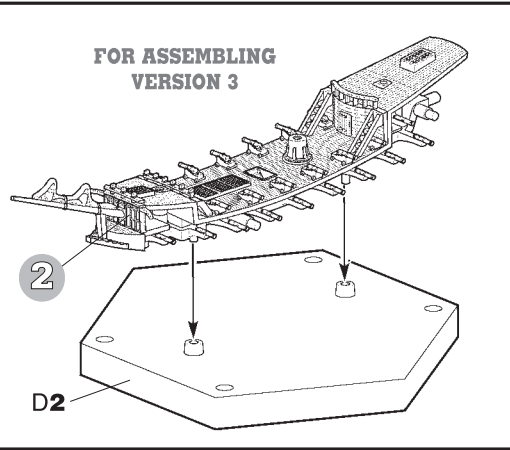
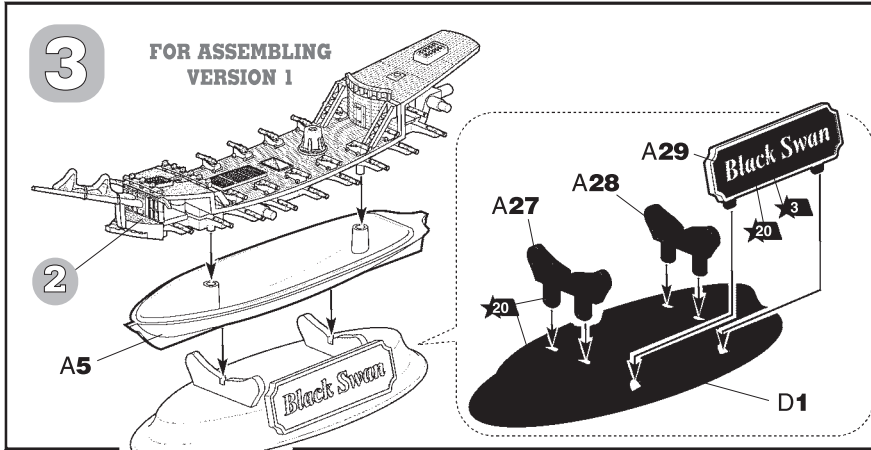
ВАРИАНТ 3



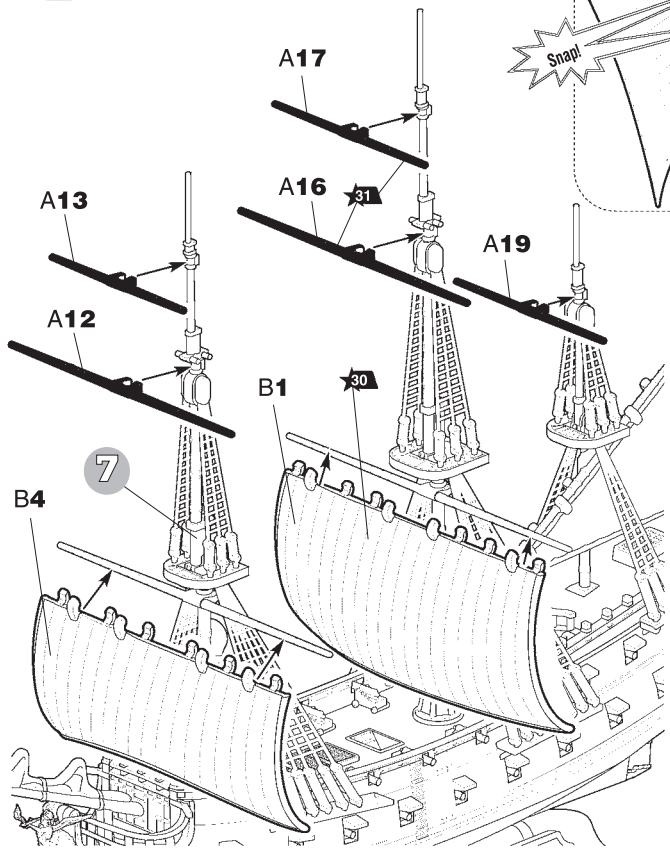
Волшебство продолжается на [disney.ru](http://disney.ru)

© Disney

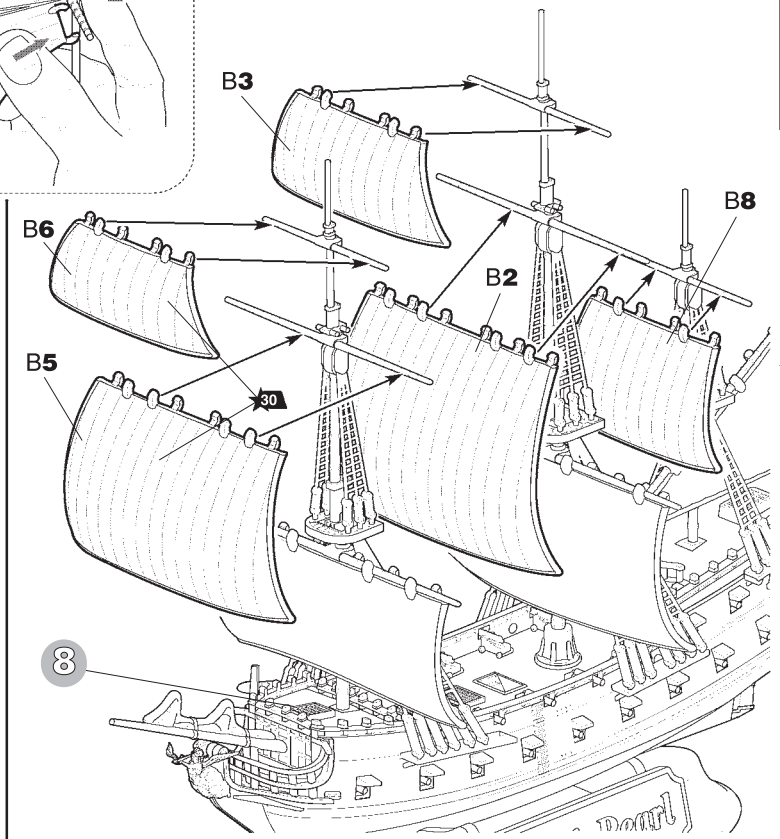




8



9



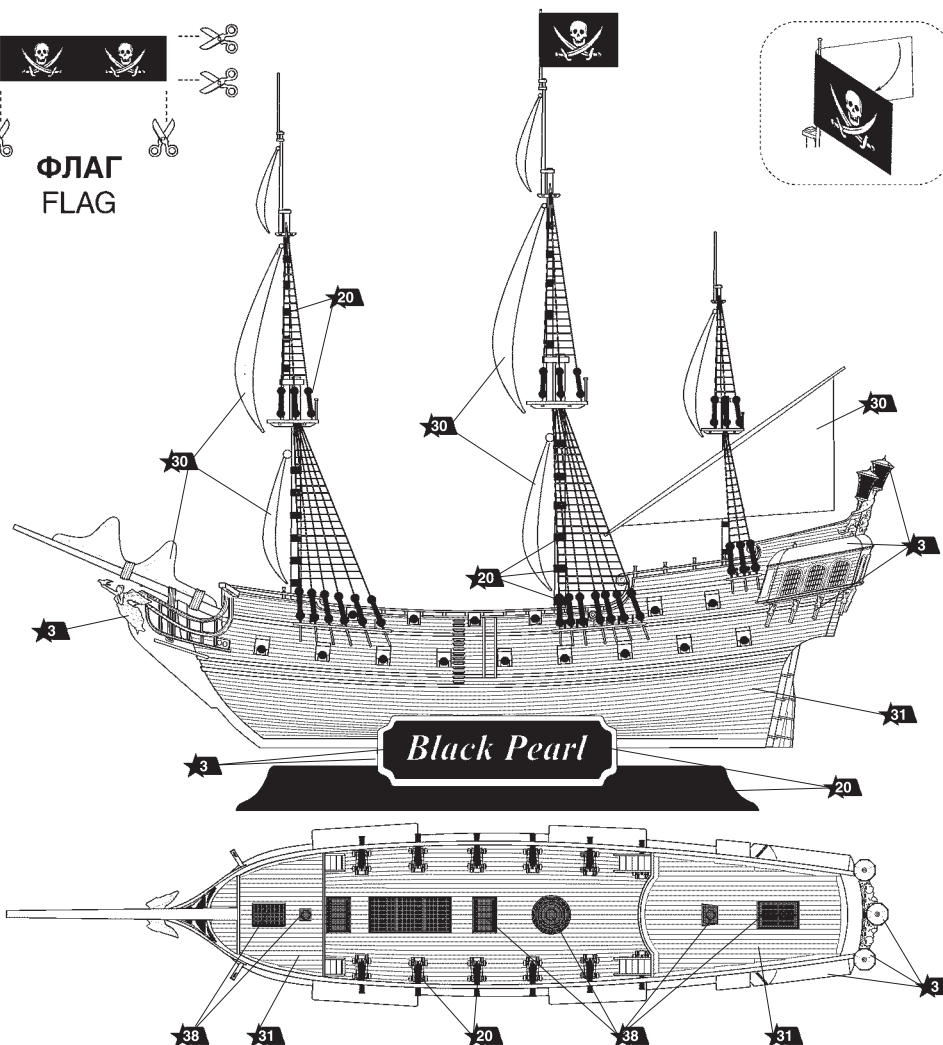
ФЛАГ  
FLAG



## ОКРАСКА МОДЕЛИ

Модель рекомендуется окрашивать специальными красками для пластиковых моделей, выпускаемыми предприятием «ЗВЕЗДА».

Перед окраской модель следует тщательно обезжирить.



## ИСПОЛЗУЕМЫЕ КРАСКИ

ЗВЕЗДА	
★ 3	золото
★ 20	черный
★ 30	светло-серый
★ 31	серый
★ 38	темно-коричневый