

MLK
мебельная фабрика



EAC

РОССИЯ

АО "Можгинский лесокомбинат"

Удмуртская Республика, г. Можга, ул. Байбородова, 52

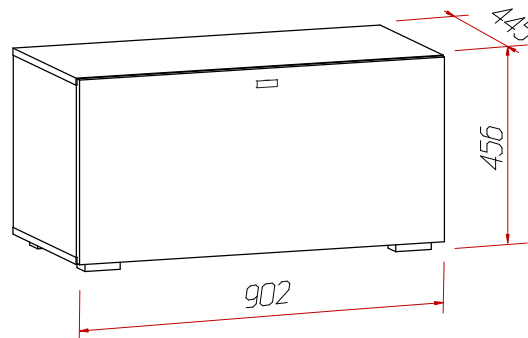
www.mlk-mebel.ru

т: 8 (34139) 3-85-11, 8 (34139) 3-82-46

факс: 8 (34139) 3-81-89

Набор мебели для гостиной "Скайлайн"

Тумба (900)



ИНСТРУКЦИЯ ПО ЭКСПЛУАТАЦИИ И УХОДУ ЗА МЕБЕЛЬЮ

Сохранность мебели и срок ее службы зависят не только от качества материалов и изготовления, но также и от правильного ухода за мебелью при ее эксплуатации. Мебель, выпускаемая АО "Можгинский лесокомбинат", необходимо эксплуатировать в сухих проветриваемых помещениях при температуре воздуха от 10* до 28*С и относительной влажности 50-70%

ЗАПРЕЩАЕТСЯ:

- ставить любую мебель около источников тепла (печи, камины, батареи отопления);
 - содержать мебель в сырых непроветриваемых помещениях: мебель боится сырости;
 - использовать для чистки различные абразивные порошки и пасты;
 - устанавливать мебель под прямые солнечные лучи, т.к. возможны изменения цвета и порча внешнего вида изделия.
- протирать изделия с фотопечатью спиртосодержащими растворами.**

СЛЕДУЕТ:

- беречь все поверхности мебели от механических повреждений, от воздействия кислот, щелочей, спиртов, растворителей;
- периодически подтягивать винты, шурупы.
- протирать изделия с фотопечатью необходимо влажной мягкой тканью без усилия и без применения чистящих средств. Избегайте применения твердых приспособлений: скребка, губки с рабочим покрытием из металлического волокнообразного или пластикового материала.

ГАРАНТИЙНЫЙ ТАЛОН

1 Претензии по качеству и комплектности должны направляться покупателем непосредственно в магазин, где была приобретена мебель, с обязательным приложением товарного чека.

2 По дефектам, появившимся из-за несоблюдения правил эксплуатации и ухода за мебелью, претензии не принимаются.

Предприятие – изготовитель гарантирует покупателю сохранение всех качественных показателей мебели, обусловленных ГОСТ 19917-2014, в течение 24 месяцев, с момента продажи магазином, при условии соблюдения правил сборки и эксплуатации.

Срок службы – 10 лет.

Дата выпуска _____

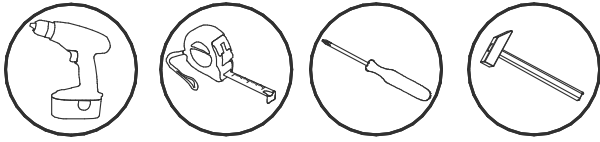
Штамп ОТК

Дата продажи магазином _____

Штамп магазина

Уважаемые покупатели! При соблюдении правил ухода и эксплуатации Ваша мебель прослужит значительно дольше.

Инструкция по сборке



1. Перед началом сборки внимательно ознакомьтесь с инструкцией.
2. Проверьте комплектность деталей и фурнитуры по спецификациям.
3. Сборку производить на ровной, горизонтальной, чистой и твердой поверхности.

Спецификация деталей

Наименование	Поз	Кол-во
Крышка	51	1
Стенка горизонт. нижняя	52	1
Дверь	70	1
Стенка задняя (ДВП)	71	2
Стенка вертикальная	89г	1
Стенка вертикальная	89д	1

Сохраняйте инструкции и этикетки с упаковок до окончания гарантийного срока изделия

Спецификация фурнитуры

$\varphi 1$ Винт-конфирмат 4 шт.	$\varphi 2$ Ключ 1 шт.	$\varphi 3$ Эксцентрик 4 шт.	$\varphi 4$ Шток 4 шт.	$\varphi 5$ Гвоздь 2x20 30 шт.	$\varphi 6$ Профиль H L-867мм 1 шт.
$\varphi 7$ Шуруп 4x16 24 шт.	$\varphi 8$ Опора 4 шт.	$\varphi 9$ Ручка 1 шт.	$\varphi 10$ Амортизатор 2 шт.	$\varphi 11$ Планка петли накладной 90° 2 шт.	$\varphi 12$ Корпус петли накладной 90° 2 шт.
$\varphi 13$ Шуруп 3,5x16 10 шт.	$\varphi 14$ Газ-лифт80Н секретерный 2 шт.	СТЯЖКА МЕЖСЕКЦИОННАЯ Винт 2 шт.	Муфта 2 шт.		

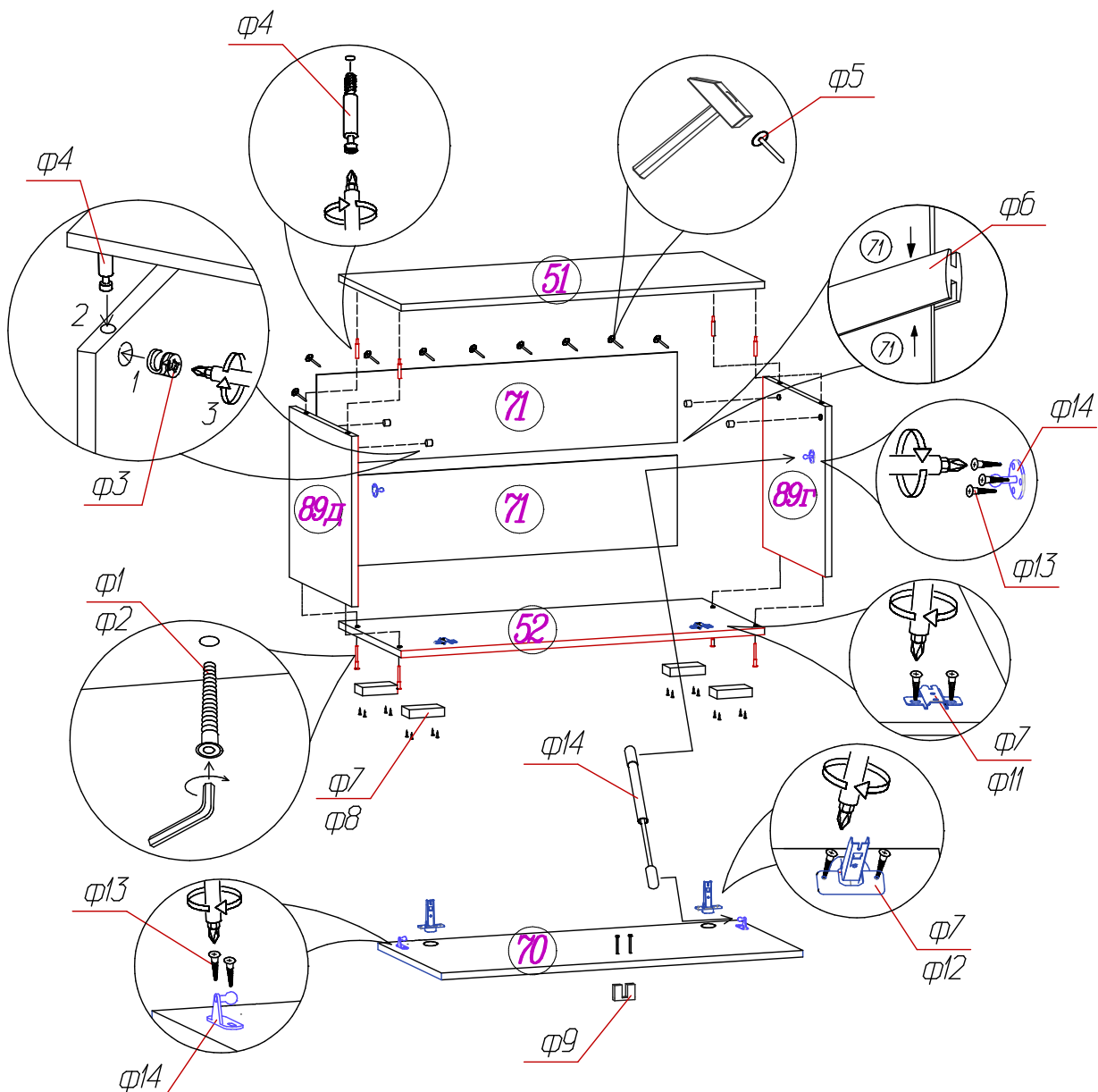
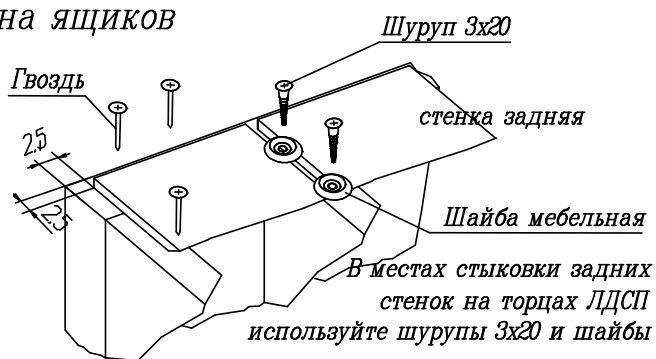
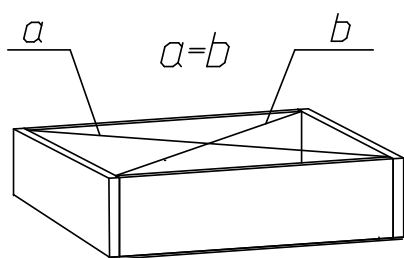


Схема установки задней стенки шкафа и дна ящиков



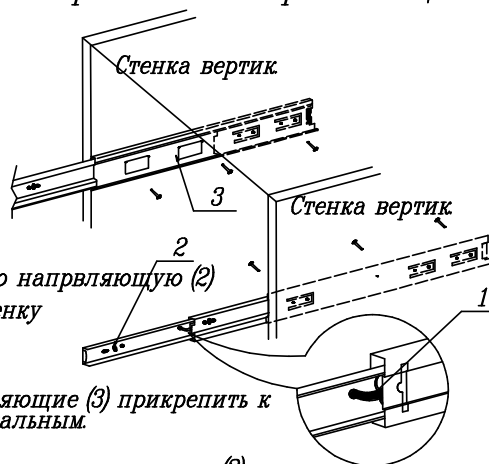
Начните сборку каркаса. Проверьте перпендикулярность и параллельность щитов и зафиксируйте с помощью задней стенки из ДВП, как указано на рисунке, не нарушая диагонали. Помните, что от этого зависит правильность работы выдвижных ящиков и створок.

Установка и стяжка корпусов шкафов



Во избежание опрокидывания шкафа, зафиксируйте его с рядом стоящими шкафами, просверлив самостоятельно отверстия Ø5 мм в стенках вертикальных и скрепив их между собой стяжкой межсекционной.

Установка шариковых направляющих



Нажать рычаг (1)
Снять внутреннюю направляющую (2)
Установить на стенку боковую ящика

Внешние направляющие (3) прикрепить к стенкам вертикальным.

Вставить внутренние направляющие (2) во внешние, задвинуть ящик до фиксации рычагом (1)

Схема установки петли

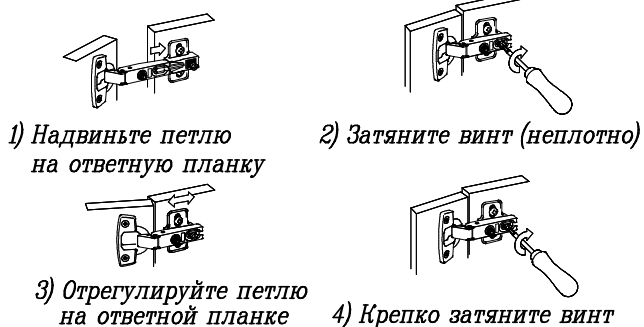
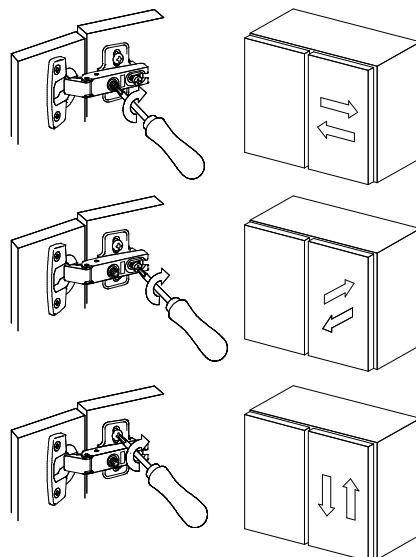


Схема регулировки петли



СПАСИБО ЗА ПОКУПКУ!

Изготовитель оставляет за собой право на внесение изменений в детализировку изделия, состав, вид и комплектность фурнитуры.

Все замечания и пожелания присылайте по адресу:
E-mail: sales@mlk-mebel.ru