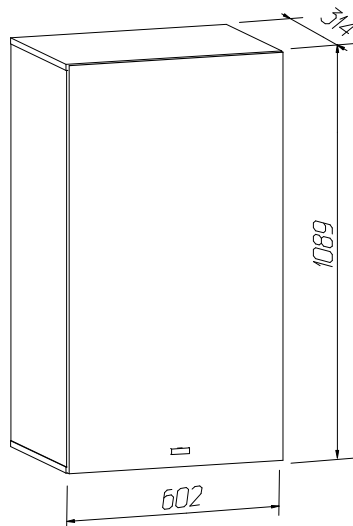




## Набор мебели для гостиной "Скайлайн"

### Шкаф для книг (600)



#### ИНСТРУКЦИЯ ПО ЭКСПЛУАТАЦИИ И УХОДУ ЗА МЕБЕЛЬЮ

Сохранность мебели и срок ее службы зависят не только от качества материалов и изготовления, но также и от правильного ухода за мебелью при ее эксплуатации. Мебель, выпускаемая АО "Можгинский лесокombинат", необходимо эксплуатировать в сухих проветриваемых помещениях при температуре воздуха от 10\* до 28\*С и относительной влажности 50-70%

#### ЗАПРЕЩАЕТСЯ:

- ставить любую мебель около источников тепла (печи, камины, батареи отопления);
  - содержать мебель в сырых непроветриваемых помещениях мебель боится сырости;
  - использовать для чистки различные абразивные порошки и пасты;
  - устанавливать мебель под прямые солнечные лучи, тк возможны изменения цвета и порча внешнего вида изделия.
- протирать изделия с фотопечатью спиртосодержащими растворами**

#### СЛЕДУЕТ:

- беречь все поверхности мебели от механических повреждений, от воздействия кислот, щелочей, спиртов, растворителей;
- периодически подтягивать винты, шурупы.
- протирать изделия с фотопечатью необходимо влажной мягкой тканью без усилия и без применения чистящих средств Избегайте применения твердых приспособлений: скребка, губки с рабочим покрытием из металлического волокнообразного или пластикового материала.

#### ГАРАНТИЙНЫЙ ТАЛОН

1 Претензии по качеству и некомплектности должны направляться покупателем непосредственно в магазин, где была приобретена мебель, с обязательным приложением товарного чека.

2 По дефектам, появившимся из-за несоблюдения правил эксплуатации и ухода за мебелью, претензии не принимаются.

Предприятие - изготовитель гарантирует покупателю сохранение всех качественных показателей мебели, обусловленных ГОСТ 19917-2014, в течение 24 месяцев, с момента продажи магазином, при условии соблюдения правил сборки и эксплуатации.

Срок службы-10лет.

Дата выпуска \_\_\_\_\_

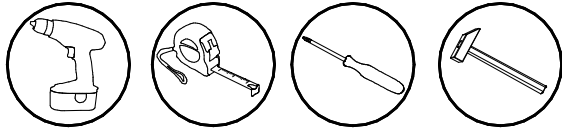
Штамп ОТК

Дата продажи магазином \_\_\_\_\_

Штамп магазина

**Уважаемые покупатели!** При соблюдении правил ухода и эксплуатации Ваша мебель прослужит значительно дольше

# Инструкция по сборке



1. Перед началом сборки внимательно ознакомьтесь с инструкцией.
2. Проверьте комплектность деталей и фурнитуры по спецификациям.
3. Сборку производить на ровной, горизонтальной, чистой и твердой поверхности.

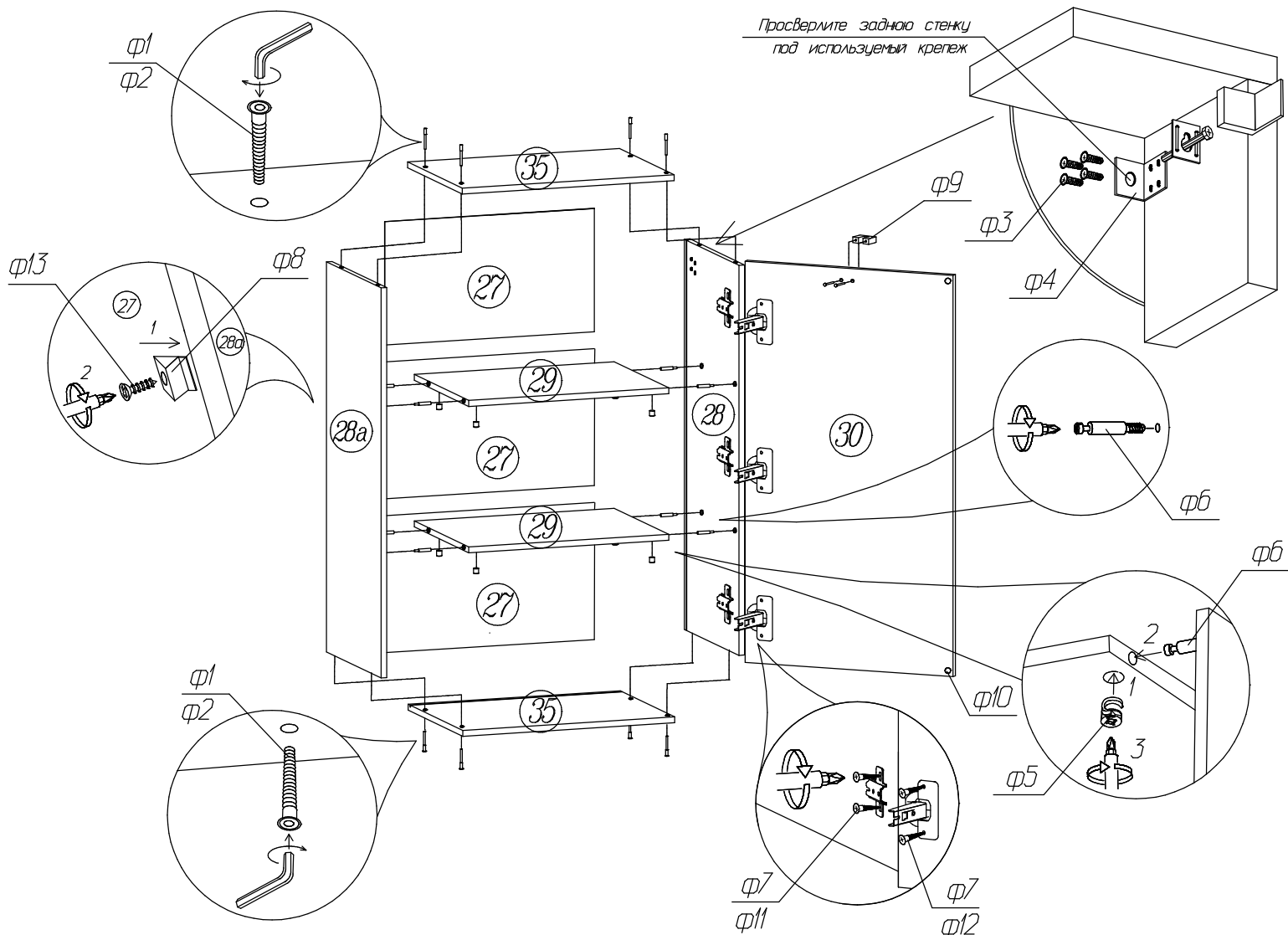
## Спецификация деталей

Наименование	Поз.	Кол-во
Стенка задняя	27	3
Стенка вертикальная	28	1
Стенка вертикальная	28a	1
Стенка горизонтальная	29	2
Дверь	30	1
Стенка горизонтальная	35	2

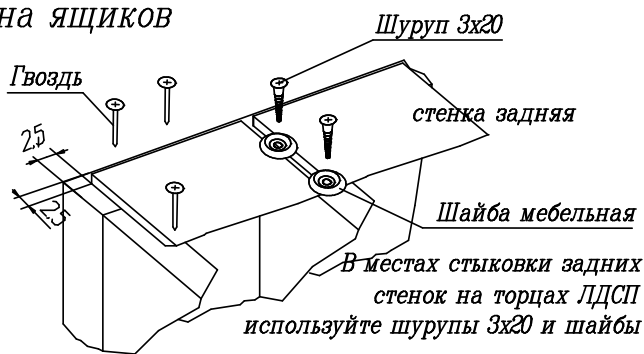
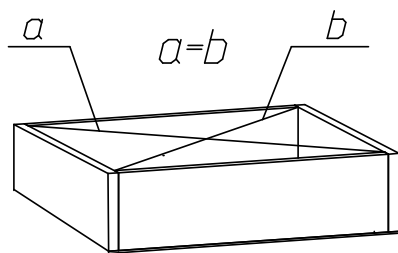
Сохраняйте инструкции и этикетки с упаковок до окончания гарантийного срока изделия

## Спецификация фурнитуры

<p>φ1 Винт-конфирмат</p> <p>8 шт.</p>	<p>φ2 Ключ</p> <p>1 шт.</p>	<p>φ3 Винт М6,2x13</p> <p>8 шт.</p>	<p>φ4 Подвес</p> <p>2 компл.</p>	<p>φ5 Эксцентрик</p> <p>8 шт.</p>	<p>φ6 Шток</p> <p>8 шт.</p>
<p>φ7 Шуруп 4x16</p> <p>12 шт.</p>	<p>φ8 Клин</p> <p>6 шт.</p>	<p>φ9 Ручка</p> <p>1 шт.</p>	<p>φ10 Амортизатор</p> <p>2 шт.</p>	<p>φ11 Планка петли накладной 90°</p> <p>3 шт.</p>	<p>φ12 Карпус петли накладной 90°</p> <p>3 шт.</p>
<p>φ13 Шуруп 3x20</p> <p>14 шт.</p>	<p>φ14 Шайба мебельная</p> <p>8 шт.</p>	<p>СТЯЖКА МЕЖСЕКЦИОННАЯ</p> <p>Винт</p> <p>2 шт.</p>		<p>Муфта</p> <p>2 шт.</p>	



## Схема установки задней стенки шкафа и дна ящиков



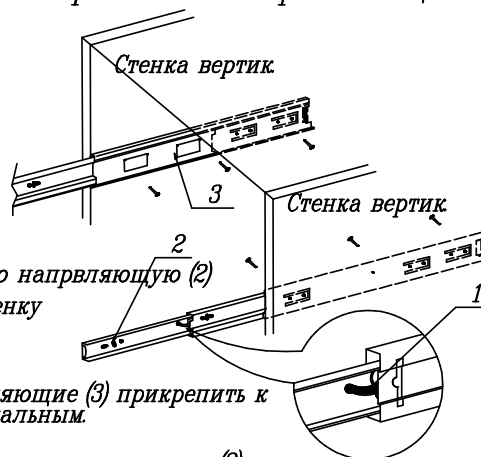
Начните сборку каркаса. Проверьте перпендикулярность и параллельность щитов и зафиксируйте с помощью задней стенки из ДВП, как указано на рисунке, не нарушая диагонали. Помните, что от этого зависит правильность работы выдвижных ящиков и створок.

### Установка и стяжка корпусов шкафов



Во избежание опрокидывания шкафа, зафиксируйте его с рядом стоящими шкафами, просверлив самостоятельно отверстия Ø5 мм в стенках вертикальных и скрепив их между собой стяжкой межсекционной.

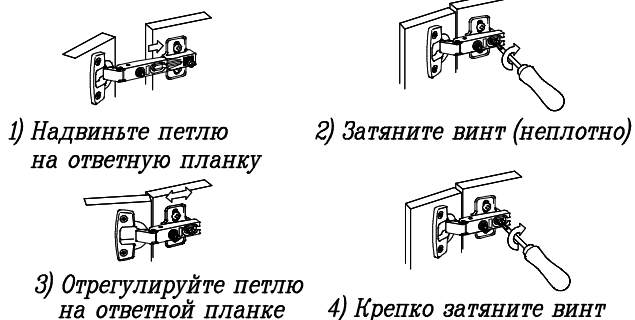
### Установка шариковых направляющих



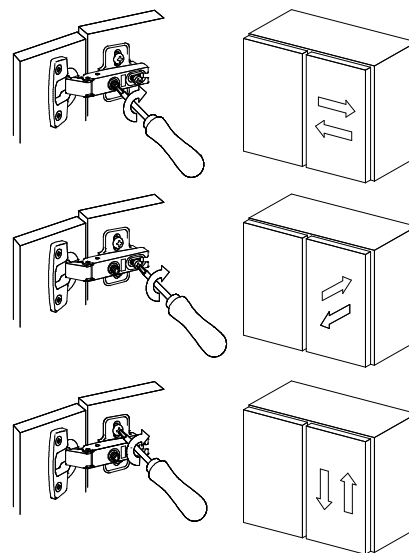
Нажать рычаг (1)  
Снять внутреннюю направляющую (2)  
Установить на стенку боковую ящика

Вставить внутренние направляющие (2) во внешние, задвинуть ящик до фиксации рычагом (1)

### Схема установки петли



### Схема регулировки петли



**СПАСИБО ЗА ПОКУПКУ!**

Изготовитель оставляет за собой право на внесение изменений в детализировку изделия, состав, вид и комплектность фурнитуры.

Все замечания и пожелания присылайте по адресу:  
E-mail: [sales@mlk-mebel.ru](mailto:sales@mlk-mebel.ru)