

**MLK**  
мебельная фабрика



**EAC**

РОССИЯ

АО "Можгинский лесокombинат"

Удмуртская Республика, г. Можга, ул. Байбородова, 52

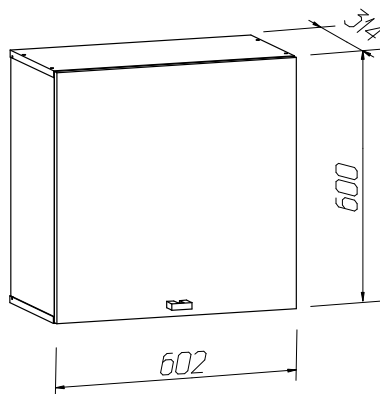
www.mlk-mebel.ru

т: 8 (34139) 3-85-11, 8 (34139) 3-82-46

факс: 8 (34139) 3-81-89

## Набор мебели для гостиной "Скайлайн"

Шкаф настенный (600)



### ИНСТРУКЦИЯ ПО ЭКСПЛУАТАЦИИ И УХОДУ ЗА МЕБЕЛЬЮ

Сохранность мебели и срок ее службы зависят не только от качества материалов и изготовления, но также и от правильного ухода за мебелью при ее эксплуатации. Мебель, выпускаемая АО "Можгинский лесокombинат", необходимо эксплуатировать в сухих проветриваемых помещениях при температуре воздуха от 10\*до 28\*С и относительной влажности 50-70%

#### ЗАПРЕЩАЕТСЯ:

- ставить любую мебель около источников тепла (печи, камины, батареи отопления);
- содержать мебель в сырых непроветриваемых помещениях: мебель боится сырости;
- использовать для чистки различные абразивные порошки и пасты;
- устанавливать мебель под прямые солнечные лучи, тк. возможны изменения цвета и порча внешнего вида изделия.
- **протираь изделия с фотопечатью спиртосодержащими растворами.**

#### СЛЕДУЕТ:

- беречь все поверхности мебели от механических повреждений, от воздействия кислот, щелочей, спиртов, растворителей;
- периодически подтягивать винты, шурупы.
- протирать изделия с фотопечатью необходимо влажной мягкой тканью без усилия и без применения чистящих средств. Избегайте применения твердых приспособлений: скрепка, губки с рабочим покрытием из металлического волокнообразного или пластикового материала.

### ГАРАНТИЙНЫЙ ТАЛОН

1 Претензии по качеству и комплектности должны направляться покупателем непосредственно в магазин, где была приобретена мебель, с обязательным приложением товарного чека.

2 По дефектам, появившимся из-за несоблюдения правил эксплуатации и ухода за мебелью, претензии не принимаются.

Предприятие - изготовитель гарантирует покупателю сохранение всех качественных показателей мебели, обусловленных ГОСТ 19917-2014, в течение 24 месяцев, с момента продажи магазином, при условии соблюдения правил сборки и эксплуатации.

Срок службы-10лет.

Дата выпуска \_\_\_\_\_

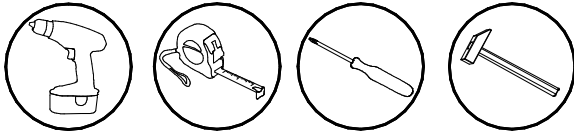
Штамп ОТК

Дата продажи магазином \_\_\_\_\_

Штамп магазина

**Уважаемые покупатели!** При соблюдении правил ухода и эксплуатации Ваша мебель прослужит значительно дольше

# Инструкция по сборке



- 1 Перед началом сборки внимательно ознакомьтесь с инструкцией.
- 2 Проверьте комплектность деталей и фурнитуры по спецификациям.
- 3 Сборку производить на ровной, горизонтальной, чистой и твердой поверхности.

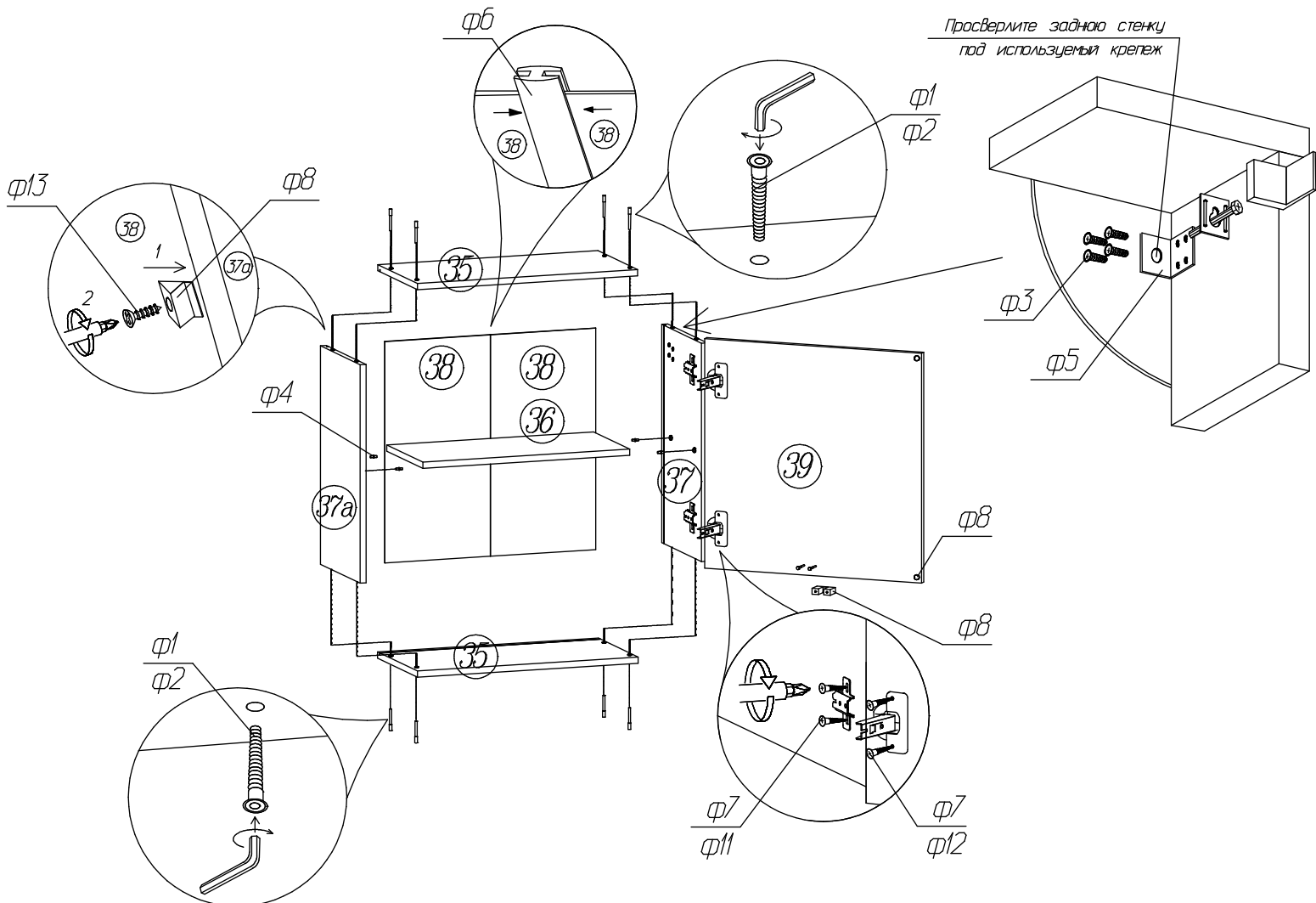
## Спецификация деталей

Наименование	Поа	Кол-во
Стенка горизонтальная	35	2
Полка	36	1
Стенка вертикальная	37	1
Стенка вертикальная	37a	1
Стенка задняя	38	2
Дверь	39	1

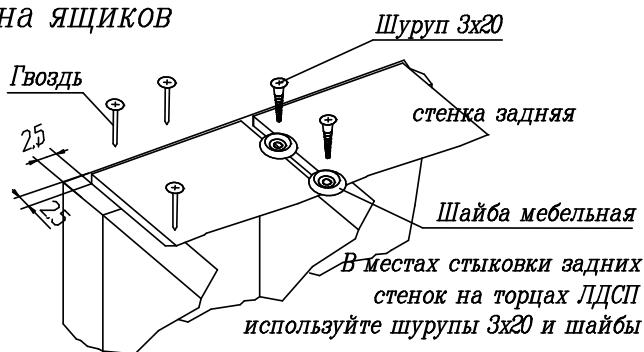
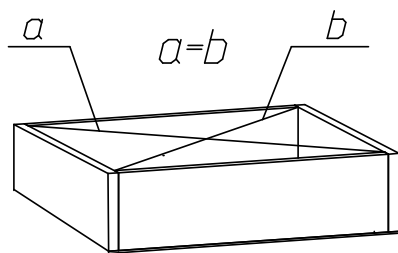
Сохраняйте инструкции и этикетки с упаковок до окончания гарантийного срока изделия

## Спецификация фурнитуры

Ф1 Винт-конфирмат	Ф2 Ключ	Ф3 Винт М6.2x13	Ф4 Полкодержатель	Ф5 Подвес	Ф6 Профиль Н L-567мм
 8 шт.	 1 шт.	 8 шт.	 4 шт.	 2 компл.	 1 шт.
Ф7 Шуруп 4x16	Ф8 Клин	Ф9 Ручка	Ф10 Амортизатор	Ф11 Планка петли накладной 90°	Ф12 Корпус петли накладной 90°
 8 шт.	 8 шт.	 1 шт.	 2 шт.	 2 шт.	 2 шт.
Ф13 Шуруп 3x20	Стяжка межсекционная				
 8 шт.	Винт	Муфта			
	 2 шт.	 2 шт.			



## Схема установки задней стенки шкафа и дна ящиков



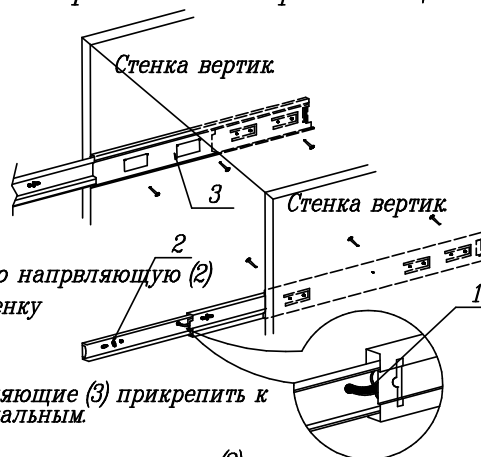
Начните сборку каркаса. Проверьте перпендикулярность и параллельность щитов и зафиксируйте с помощью задней стенки из ДВП, как указано на рисунке, не нарушая диагонали. Помните, что от этого зависит правильность работы выдвижных ящиков и створок.

### Установка и стяжка корпусов шкафов



Во избежание опрокидывания шкафа, зафиксируйте его с рядом стоящими шкафами, просверлив самостоятельно отверстия Ø5 мм в стенках вертикальных и скрепив их между собой стяжкой межсекционной.

### Установка шариковых направляющих

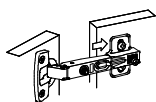


Нажать рычаг (1)  
Снять внутреннюю направляющую (2)  
Установить на стенку боковую ящика

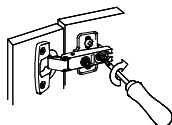
Внешние направляющие (3) прикрепить к стенкам вертикальным.

Вставить внутренние направляющие (2) во внешние, задвинуть ящик до фиксации рычагом (1)

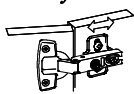
### Схема установки петли



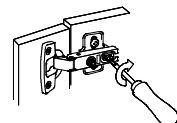
1) Надвиньте петлю на ответную планку



2) Затяните винт (неплотно)

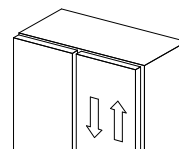
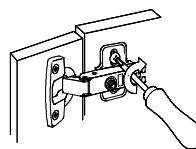
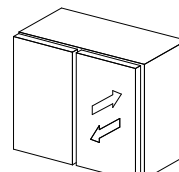
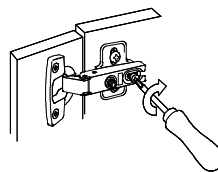
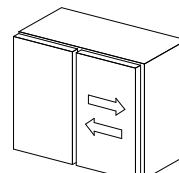
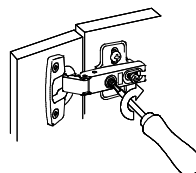


3) Отрегулируйте петлю на ответной планке



4) Крепко затяните винт

### Схема регулировки петли



**СПАСИБО ЗА ПОКУПКУ!**

Изготовитель оставляет за собой право на внесение изменений в детализировку изделия, состав, вид и комплектность фурнитуры.

Все замечания и пожелания присылайте по адресу:  
E-mail: [sales@mlk-mebel.ru](mailto:sales@mlk-mebel.ru)