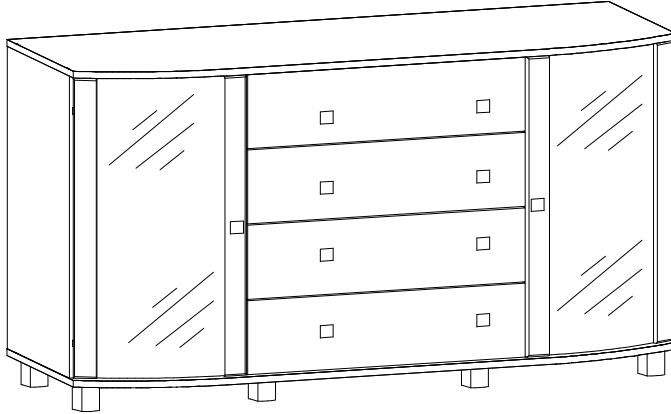




EAC

РОССИЯ
ОАО "Можгинский лесокombинат"
Удмуртская Республика, г. Можга, ул. Байбородова, 52

Гарнитур мебели для гостиной "Соната 11" Комод



глубина – 552;
ширина – 1501;
высота – 815

ИНСТРУКЦИЯ ПО ЭКСПЛУАТАЦИИ И УХОДУ ЗА МЕБЕЛЬЮ

Сохранность мебели и срок ее службы зависят не только от качества материалов и изготовления, но также и от правильного ухода за мебелью при ее эксплуатации.

Мебель, выпускаемая ОАО "Можгинский лесокombинат", необходимо эксплуатировать в сухих проветриваемых помещениях при температуре воздуха от 10*до 28*С и относительной влажности 50-70%.

ЗАПРЕЩАЕТСЯ:

- ставить мебель около источников тепла (печи, камины, батареи отопления);
- содержать в сырых непроветриваемых помещениях: мебель боится сырости;
- использовать для чистки различные абразивные порошки и пасты;
- устанавливать мебель, изготовленную из натуральной древесины под прямые солнечные лучи, т.к. возможны изменение цвета и порча внешнего вида изделия.

СЛЕДУЕТ:

- беречь все поверхности мебели от механических повреждений, от воздействия кислот, щелочей, спиртов, растворителей;
- периодически подтягивать винты шурупы.

При соблюдении вышеперечисленных требований срок службы мебели не менее 5 лет.

ПОРЯДОК ПРЕДЪЯВЛЕНИЯ ПРЕТЕНЗИЙ ПО КАЧЕСТВУ МЕБЕЛИ

1. Претензии по качеству и комплектности должны направляться покупателем непосредственно в магазин, где была приобретена мебель, с обязательным приложением товарного чека.
2. По дефектам, появившимся из-за несоблюдения правил эксплуатации и ухода за мебелью претензии не принимаются.

Предприятие - изготовитель гарантирует покупателю сохранение всех качественных показателей мебели, обусловленных ГОСТ 16371-93, в течение 24 месяцев, с момента продажи магазином, при условии соблюдения правил сборки и эксплуатации.

Дата выпуска -----

Штамп ОТК

Дата продажи магазином -----

Штамп магазина

Уважаемые покупатели! При соблюдении правил ухода и эксплуатации Ваша мебель прослужит значительно дольше.
СПАСИБО ЗА ПОКУПКУ!

ИНСТРУКЦИЯ ПО СБОРКЕ

Прежде чем приступить к сборке изделия внимательно ознакомьтесь с данной инструкцией.

Скомплектуйте фурнитуру и детали согласно спецификации.

В сборке должно участвовать не менее двух человек. Изделие необходимо собирать на ровном месте, покрытом тканью или бумагой. Инструмент для сборки : молоток маленький, отвертка с крестообразным шлицем , шнур , линейка .

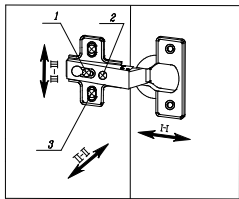
Спецификация деталей

Поз	Наименование	Кол-во шт	Размеры мм
1a	Дверь правая левая	2	412x713
2.2a	Крышка стенка горизонтальная	2	1501x552
3	Полка	4	376x422
4.4a	Стенка-перегородка правая левая	2	719x522
5.5a	Стенка вертикальная правая левая	2	719x426
6	Задняя стенка ДВП 0	2	1494x372
7	Ящик (4шт.) Дно ящика	4	651x398
8	Стенка накладная ящика	4	692x176
9	Стенка передняя ящика	4	622x138
10	Стенка задняя ящика	4	622x138
11	Стенка боковая ящика	8	400x138

Спецификация фурнитуры

Ф1	Ф2	Ф3	Ф4	Ф5	Ф6
Заглушка	Винт-конфирмат	Ключ	Эксцентрик	Шток	Заглушка для эксцентрика
40 шт.	40шт.	1 шт.	8 шт.	8 шт.	8 шт.
Ф7	Ф8	Ф9	Ф10	Ф11	Ф12
Ручка	Направляющие Роликовые	Шкант металлический амортизирующий	Элемент амортизирующий	Ножка	Профиль соединительный L=376мм
10 шт.	4 комп L=400мм	8 шт.	12 шт.	7 шт.	2 шт.
Ф13	Ф14	Ф15	Ф16	Ф17	Ф18
Профиль соединительный L=677мм	Полкодержатель	Планка петли	Корпус петли	Гвоздь 2x20	Винт 4x40
1 шт.	16 шт.	4 шт.	4 шт.	80 шт.	8 шт.
Ф19	Ф20	Ф21	Ф22		
Шуруп 4x16	Шуруп 4x8	Шуруп 35x16	Шайба мебельная		
52 шт.	8 шт.	24 шт.	8 шт.		

Схема регулировки двери



Регулировка по высоте (III-III)
Ослабить шурупы (3) выровнять дверь по высоте и снова затянуть шурупы.

Регулировка расстояния от корпуса (I-I)
Ослабить установочный винт (1) и отрегулировать расстояние между корпусом и дверью. Затем установочный винт снова затянуть.

Регулировка наложения двери (II-II)
Ослабить установочный винт (1) регулировочным винтом (2) отрегулировать наложение двери установочный винт снова затянуть.

Схема установки задней стенки и дна ящика

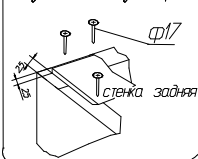
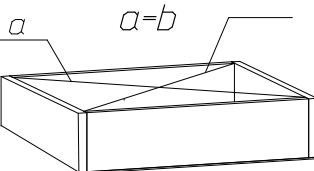
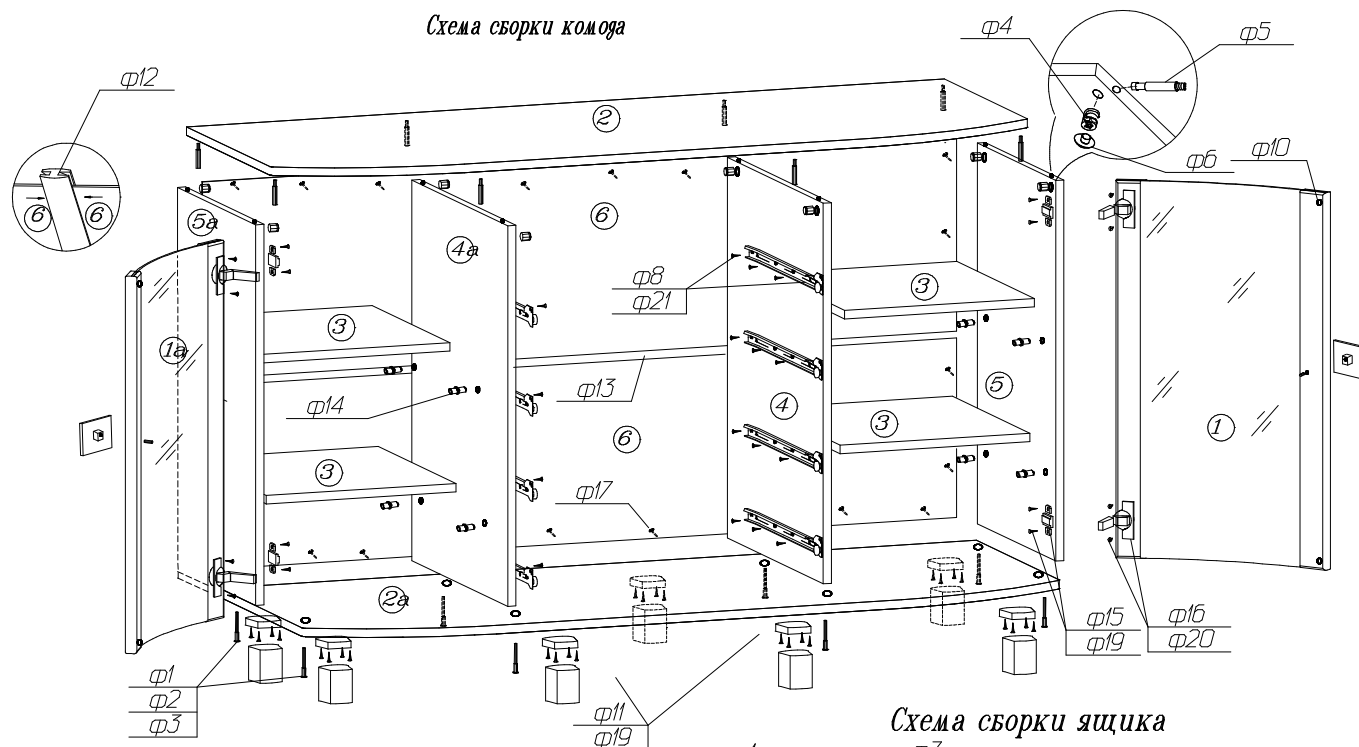


Схема установки задней стенки и дна ящика из ДВП 0.



Начните сборку каркаса. Проверьте перпендикулярность и параллельность щитов и зафиксируйте с помощью задней стенки из ДВП, как указано на рисунке, не нарушая диагонали. Помните, что от этого зависит правильность работы выдвижных ящиков и створок.

Схема сборки комода



Сохраняйте этикетки с упаковок до окончания сборки изделия.

Все замечания и пожелания присылайте по адресу : lesok2@udm.net
www.mozhgamebel.ru

Изготовитель оставляет за собой право на внесение изменений в детализировку изделия, состав вид и комплектность фурнитуры.

Схема сборки ящика

