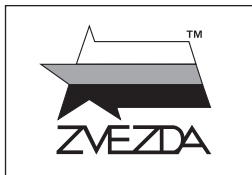


Ми-24В/ВП

СОВЕТСКИЙ УДАРНЫЙ ВЕРТОЛЕТ «КРОКОДИЛ»



№7293

МАСШТАБ 1:72
SCALE

SOVIET
ATTACK
HELICOPTER

Ми-24В/ВП HIND E

СДЕЛАНО В РОССИИ
MADE IN RUSSIA

Производство нового варианта боевого вертолета Ми-24В началось в 1976 г. От ранней модификации «В» отличался принципиально новым противотанковым комплексом «Штурм-В» с системой наведения «Радуга-Ш», способным поражать цель с высочайшей вероятностью - более 92%. Иными словами, из 10 выпущенных ракет бронеобъекты противника поражали 9 или даже все 10! Ми-24В существенно превосходил по боевой эффективности своего американского соперника AH-1S Super Cobra. С 1976 г. по 1986 г. было выпущено около тысячи Ми-24В. В составе ограниченного контингента советских войск эти вертолеты воевали в Афганистане, поставлялись на экспорт во многие страны мира. В настоящее время они составляют основу армейской авиации России.

Production of the combat helicopter Mi-24V started in 1976. This version was equipped with the radically new antitank missile system "Shturm-V" with guidance system "Raduga-Sh", capable of striking targets with the highest accuracy - more than 92%. In other words 9 or even 10 out of 10 discharged missiles hit their designed targets. The Mi-24V excelled its American counterpart, AH-1S Super Cobra in combat efficiency. From 1976 to 1986 about thousand Mi-24V were manufactured in the USSR. These helicopters saw action during the Afghanistan conflict as a part of the Soviet Armies. Many of them were exported in several countries allied with the USSR. Nowadays the Mi-24V is still the backbone of the Russian Army Aviation.

ATTENTION - Useful advice!

Study the instructions carefully prior to assembly. Remove parts from frame with a sharp knife or a pair of scissors and trim away excess plastic. Do not pull off parts. Assemble the parts in numerical sequence. Use plastic cement ONLY and use cement sparingly to avoid damaging the model. Paint small parts before detaching them from frame. Remove paint where parts are to be cemented.

ACHTUNG - Ein nützlicher Rat!

Vor der Montage die Zeichnung aufmerksam studieren. Die einzelnen Montageteile mit einem Messer oder einer Schere vom Spritzling sorgfältig entfernen. Eventuelle Grate werden mit einer Klinge oder feinem Schmirgelpapier beseitigt. Keinesfalls die Montageteile mit den Händen entfernen. Bei der Montage der Tafelnumerierung folgen. Die Nummer der schon montierten Teile auf dem Spritzling ankreuzen. Bitte nur Plastikklebstoff verwenden.

ATTENZIONE - Consigli utili!

Prima di iniziare il montaggio, studiare attentamente il disegno. Staccare con molta cura i pezzi dalle stampate, usando un taglia-balsa oppure un paio di forbici e togliere con una piccola lima o con carta vetro fine eventuali sbavature. Mai staccare i pezzi con le mani. Montarli seguendo l'ordine della numerazione delle tavole. Eliminare dalla stampata il numero del pezzo appena montato, facendogli sopra una croce.

ATENCION - Consejos útiles!

Estudiar las instrucciones cuidadosamente antes de comenzar el montaje. Separar las piezas de las bandejas con un cuchillo afilado o un par de tijeras, y retirar el exceso de plástico o rebaba. No arrancar las piezas. Montar las piezas en orden numérico. Utilizar SOLAMENTE pegamento para plástico y en poca cantidad para evitar que se dane el modelo. Pintar las piezas pequeñas antes de separarlas de la bandeja. Retirar la pintura de los lugares por donde se deban pegar las piezas.

ATTENTION - Conseils utiles!

Avant de commencer le montage, étudier attentivement le dessin. Détacher avec beaucoup de soin les morceaux des moules en usant un massicot ou bien un pair de ciseaux et couper avec une petite lame ou avec de papier de verre fin ébarbages éventuels. Jamais détacher les morceaux avec les mains. Monter les en suivant l'ordre de la numération des tables. Eliminer de la moule le numéro de la pièce qui vient d'être montée, en le bifant avec une croix. Employer seulement de la colle pour polystyrol.

Прежде, чем приступать к сборке модели, внимательно ознакомьтесь с инструкцией.

ВНИМАНИЕ!

Сборку и окраску модели следует проводить в хорошо проветриваемом помещении вдали от источников огня.

Сборку модели производите согласно схеме. Для удобства каждая деталь на сборочной схеме обозначена номером соответствующим номеру на литниковой рамке.

Детали следует отделять от литников ножом или другим режущим инструментом (соблюдая осторожность при работе с острыми предметами). Места среза деталей зачищайте ножом или наждачной бумагой.

Модель рекомендуется окрашивать специальными красками для пластиковых

моделей, выпускаемыми предприятием «ЗВЕЗДА».

Приступая к сборке модели, заранее ознакомьтесь со схемой окраски.

Перед окраской модель рекомендуется обезжирить, например мыльным раствором, и тщательно просушить.

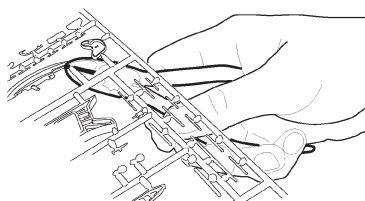
Краски в комплект не входят.

Для сборки модели рекомендуется использовать клей, выпускаемый предприятием «ЗВЕЗДА».

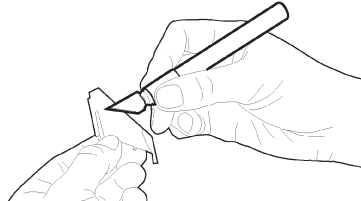
Используйте минимальное количество клея. Избегайте его попадания на окрашенные поверхности модели.

ВНИМАНИЕ!

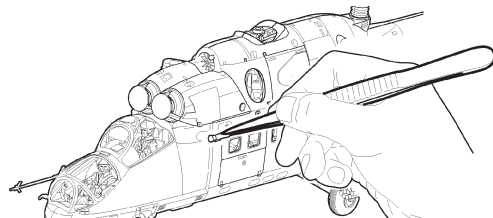
ЭТИ ИНСТРУМЕНТЫ ПОМОГУТ ВАМ КАЧЕСТВЕННО СОБРАТЬ МОДЕЛЬ:



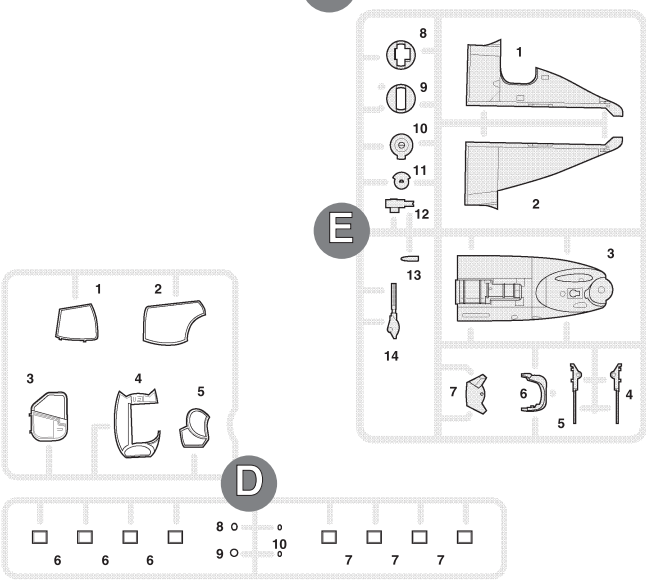
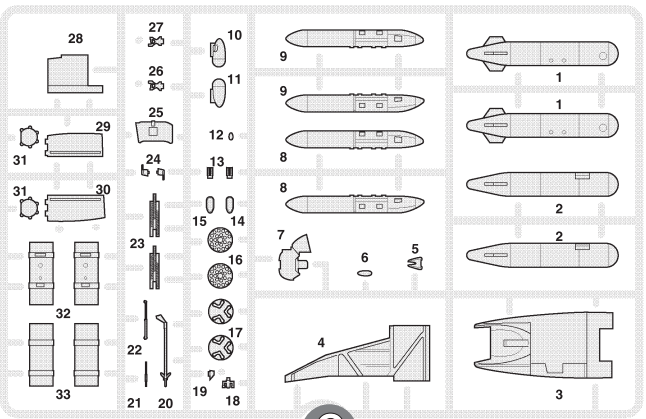
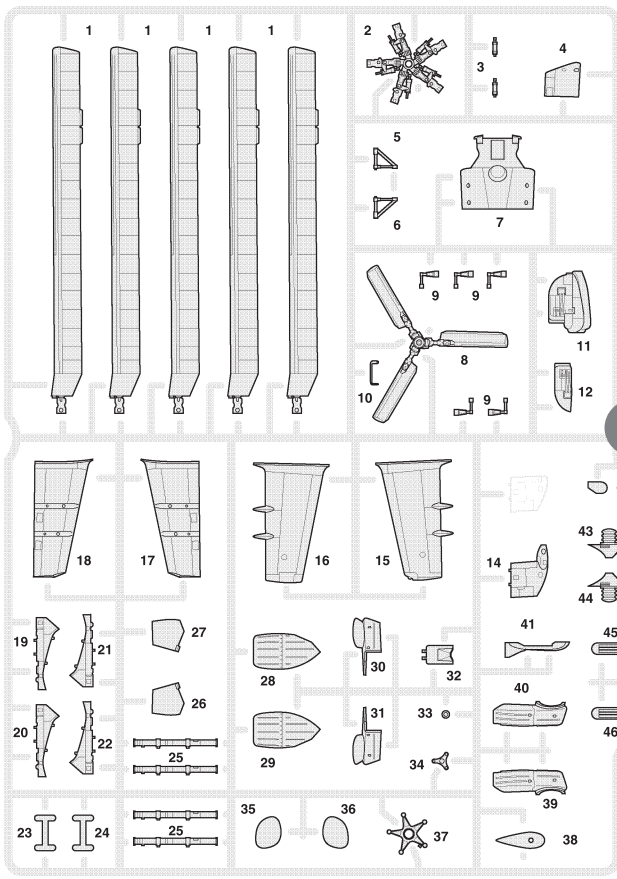
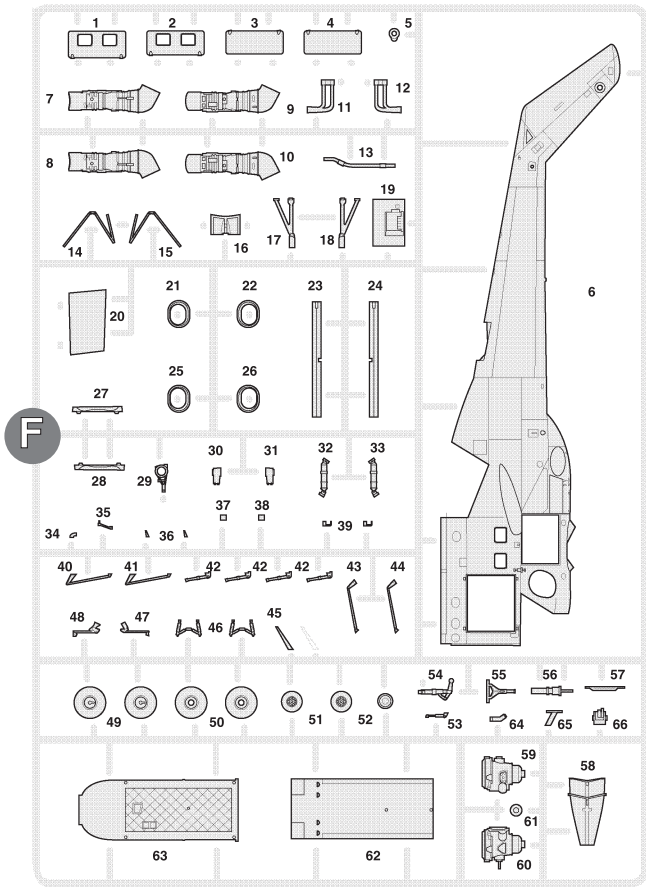
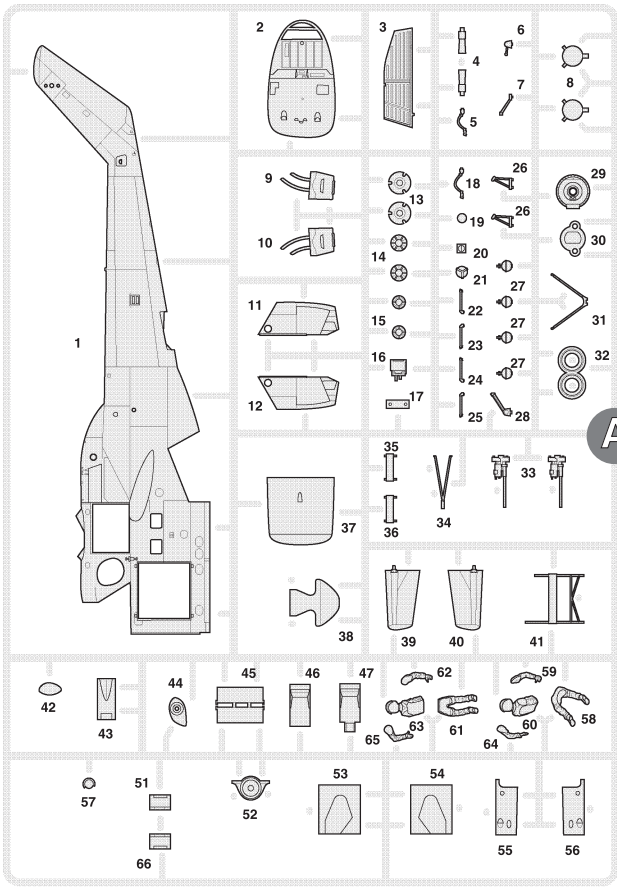
Кусачки бокорезы кат. №1101

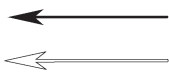


Нож цанговый кат. №1103



Пинцет прямой кат. №1105

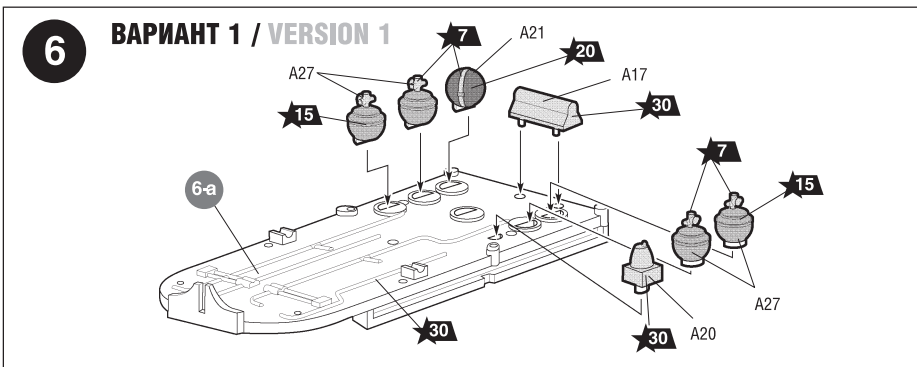
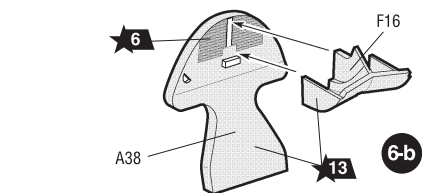
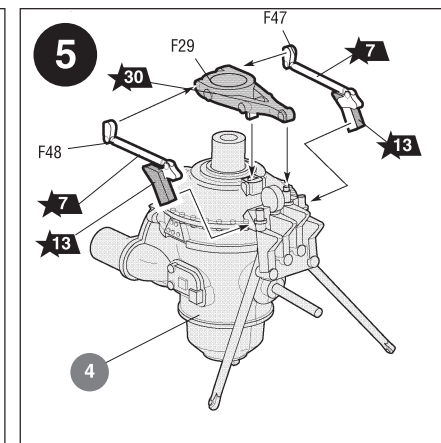
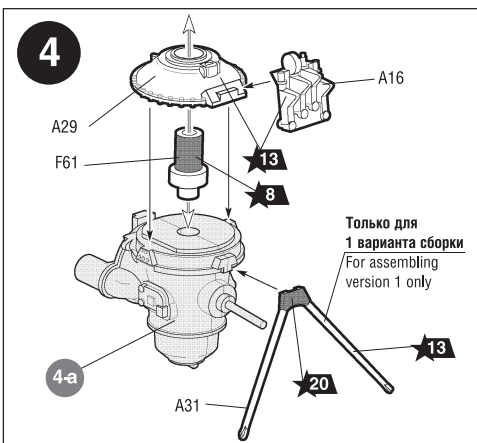
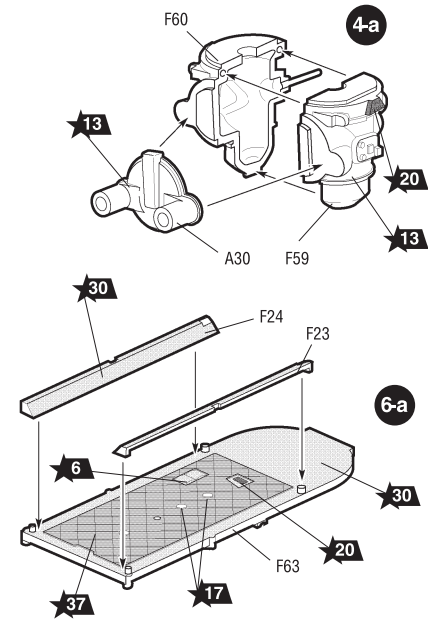
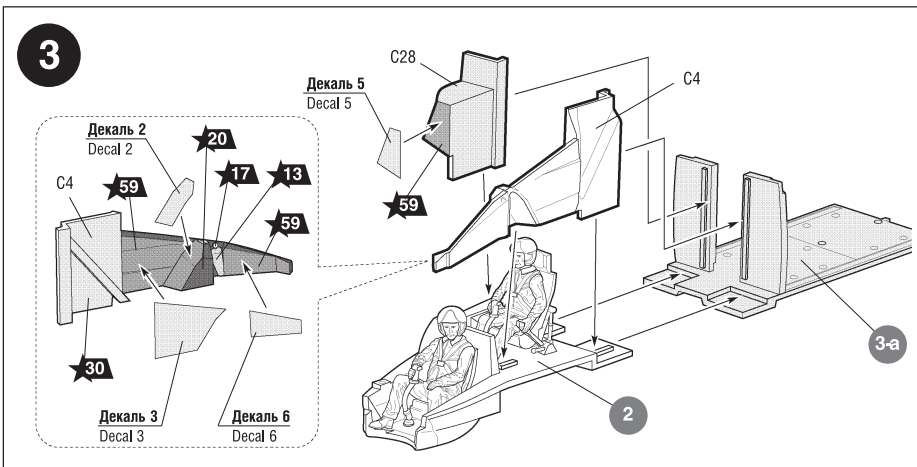
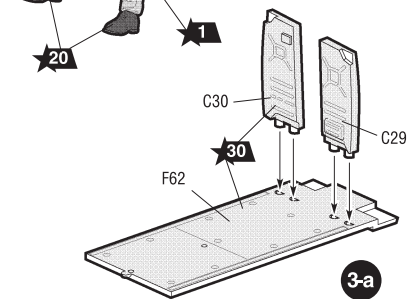
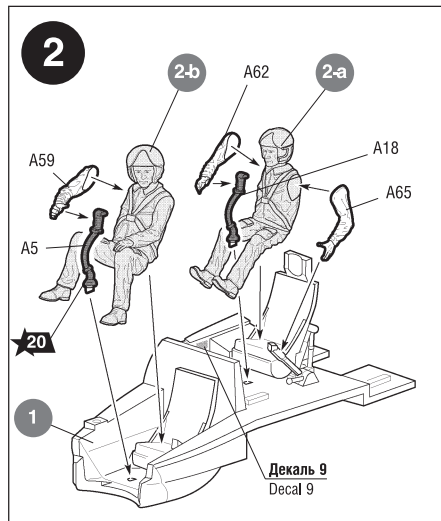
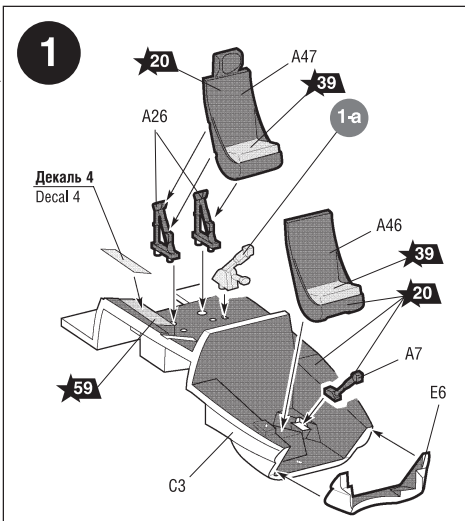
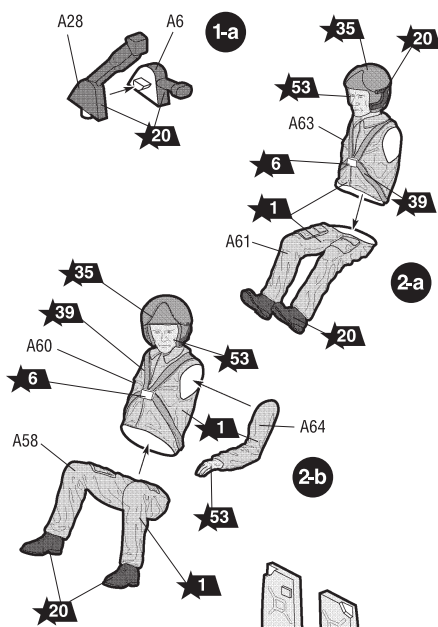


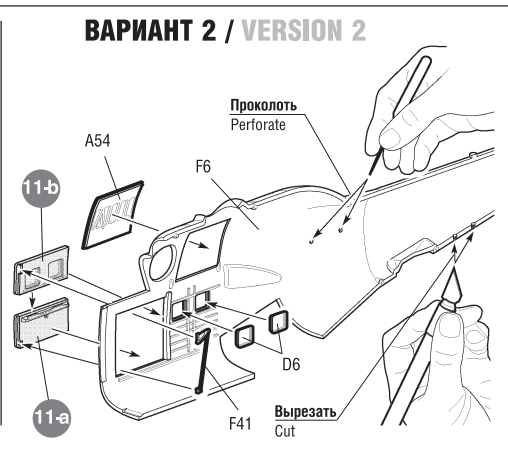
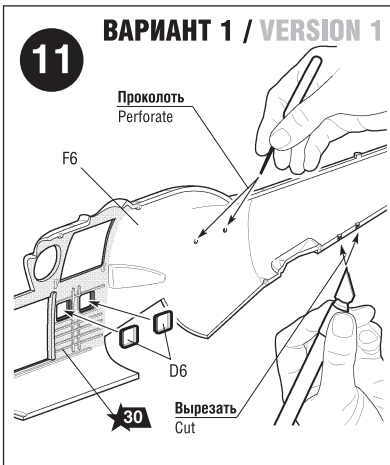
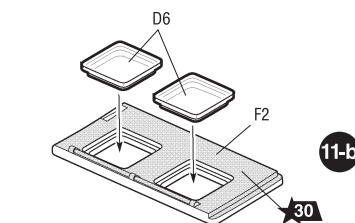
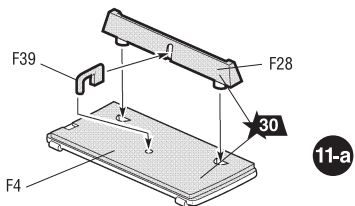
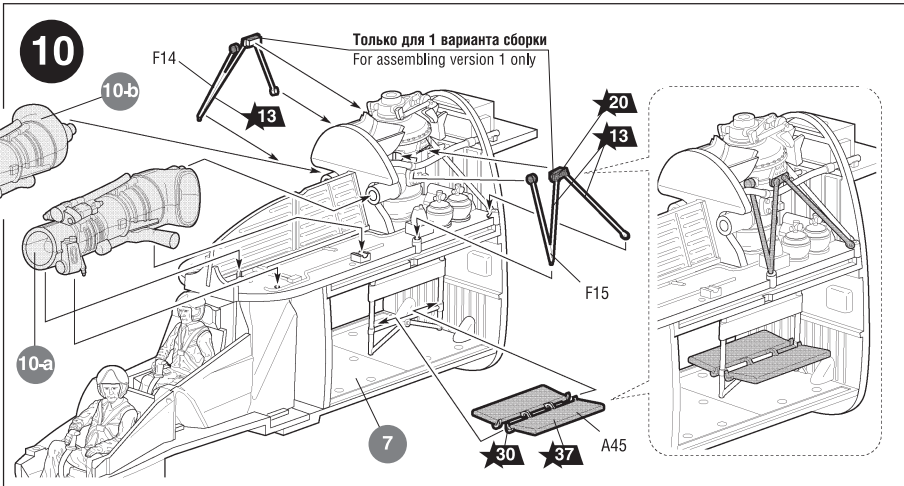
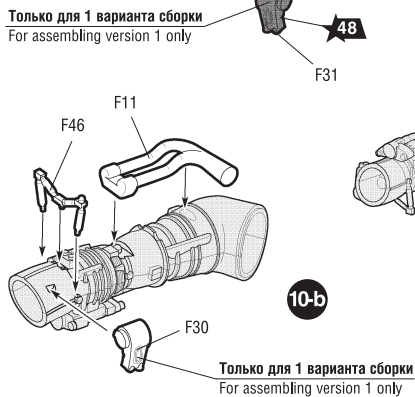
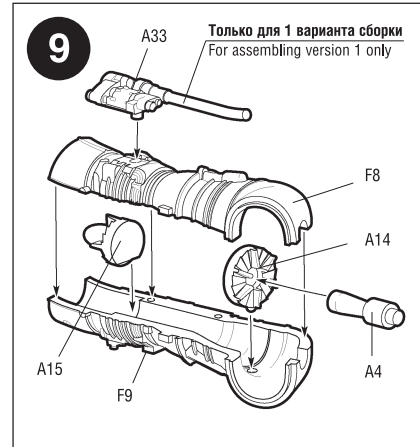
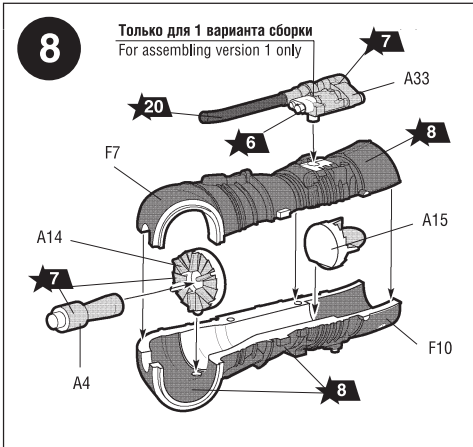
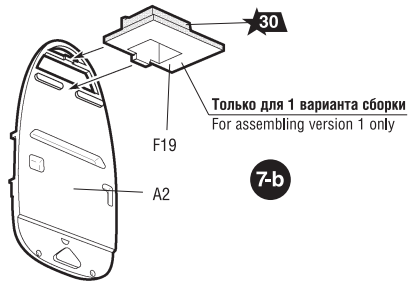
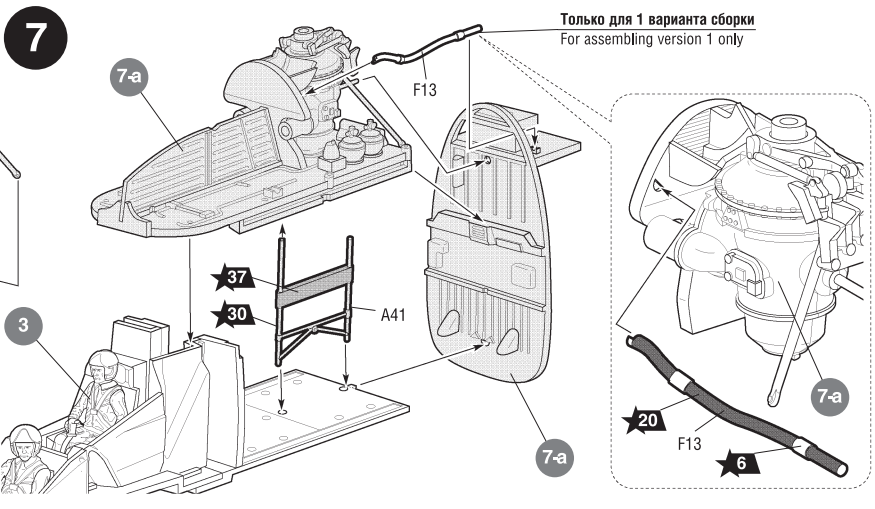
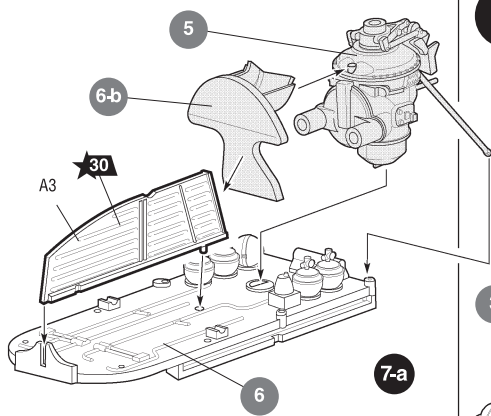


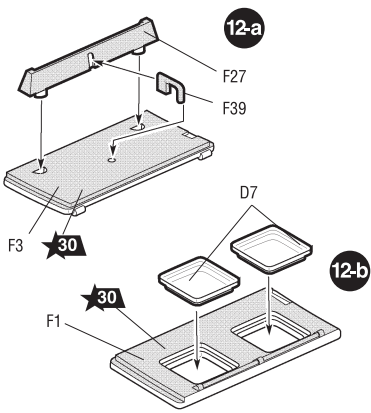
Приклеить деталь на указанное место / To glue a detail on the specified place



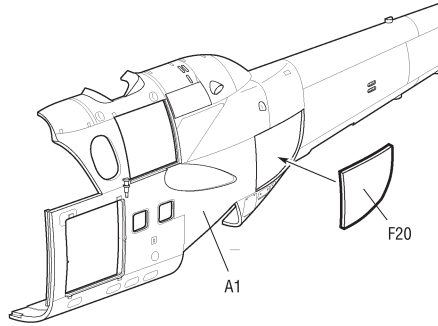
Установить деталь на указанное место без клея / To establish a detail on the specified place without glue



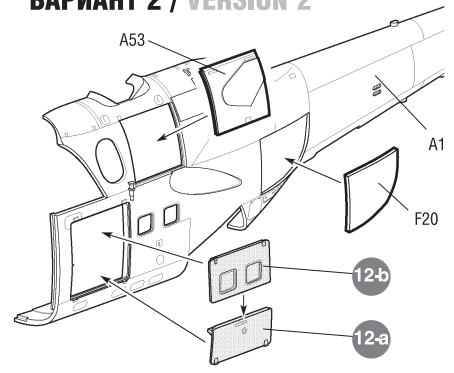




12 ВАРИАНТ 1 / VERSION 1

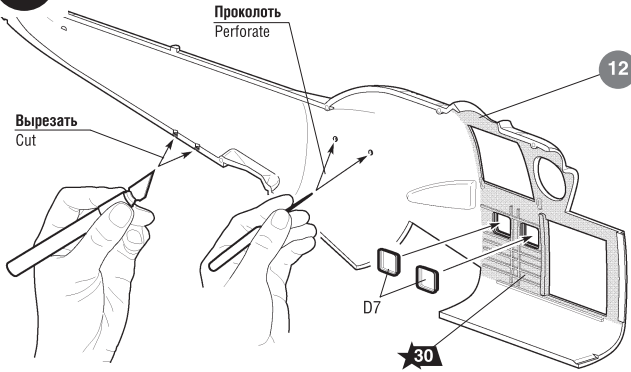


ВАРИАНТ 2 / VERSION 2

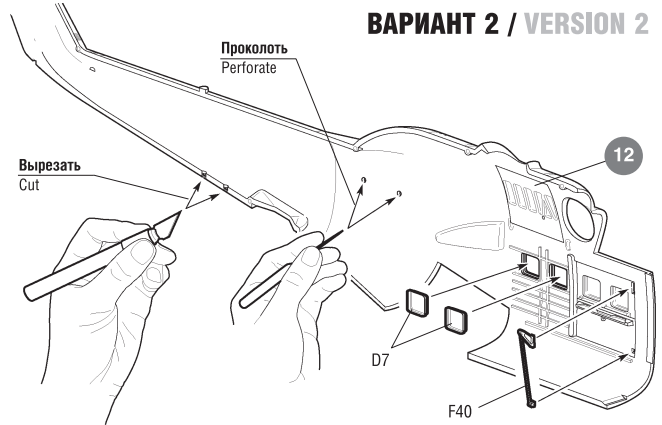


13

ВАРИАНТ 1 / VERSION 1



ВАРИАНТ 2 / VERSION 2



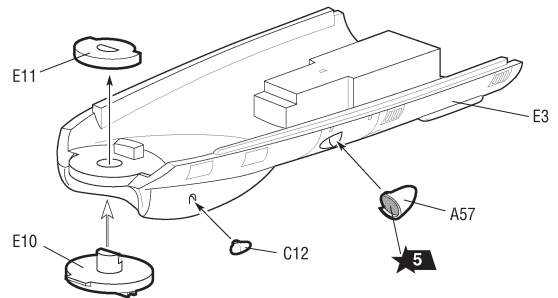
Любые модели и красочный каталог предприятия «ЗВЕЗДА» вы можете приобрести по почте, прислав заявку по адресу:

**141730, Московская область,
г. Лобня, ул. Промышленная, д.2,
ООО «ЗВЕЗДА»**

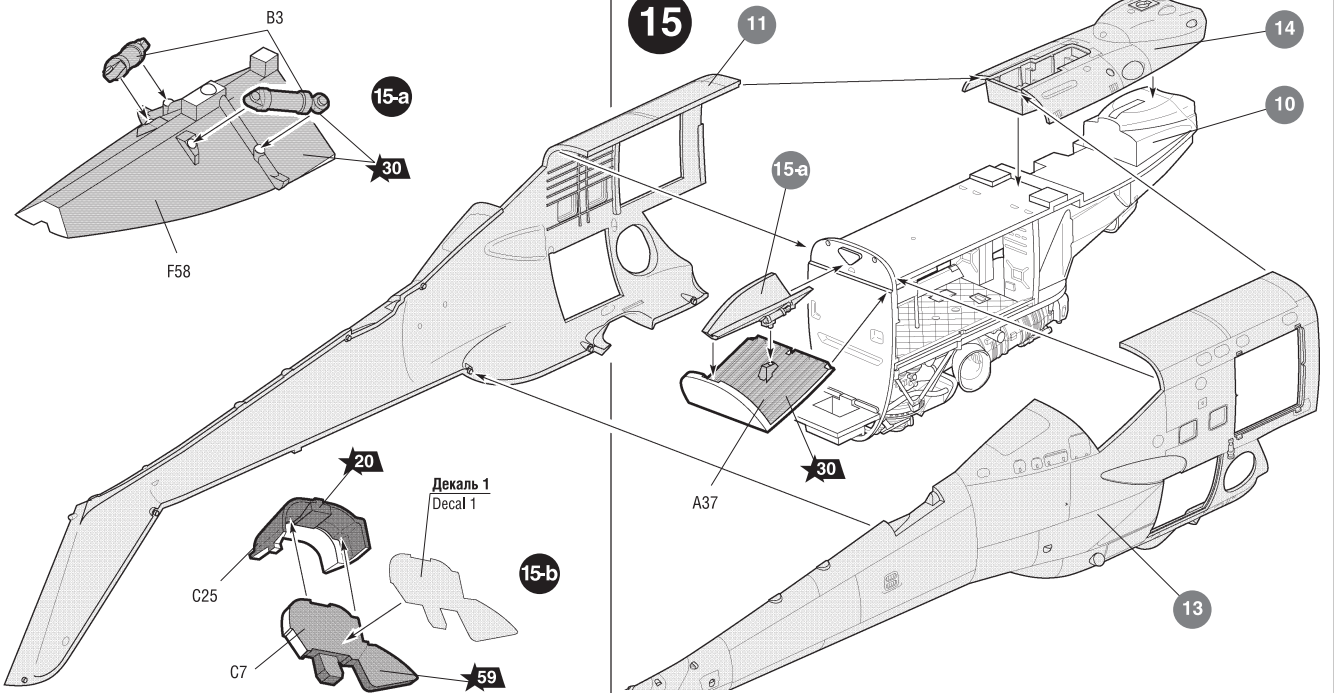
www.zvezda.org.ru

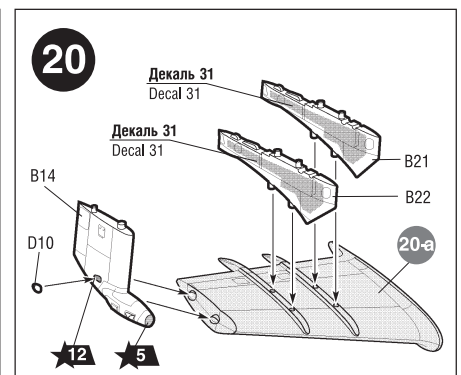
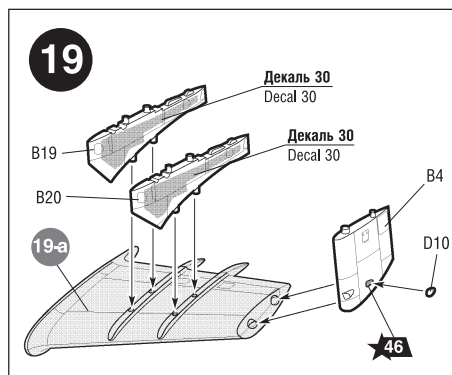
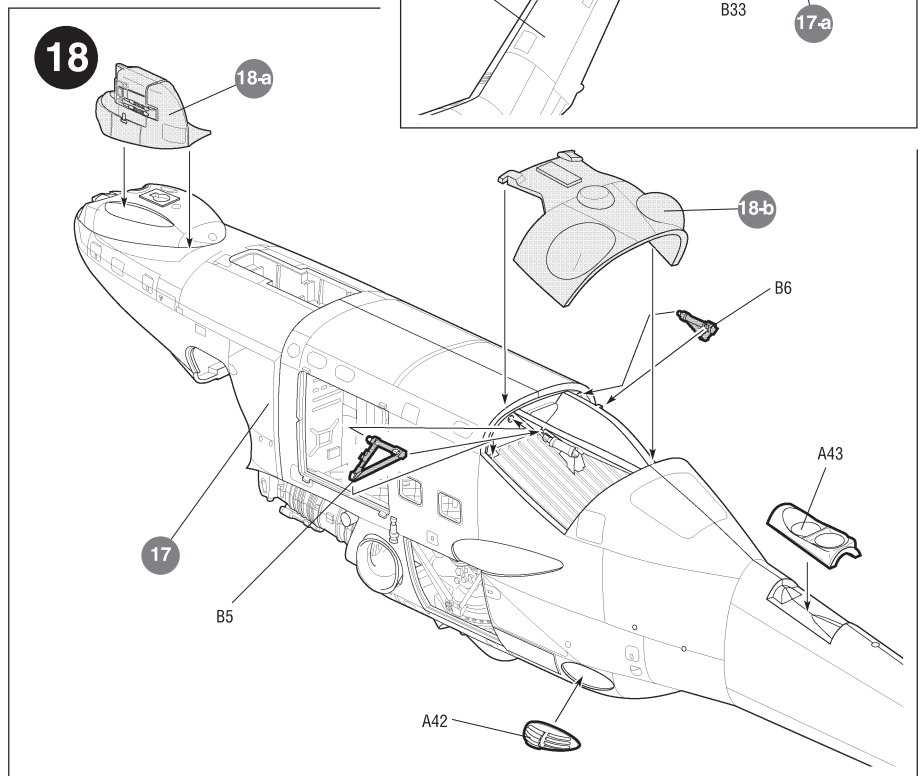
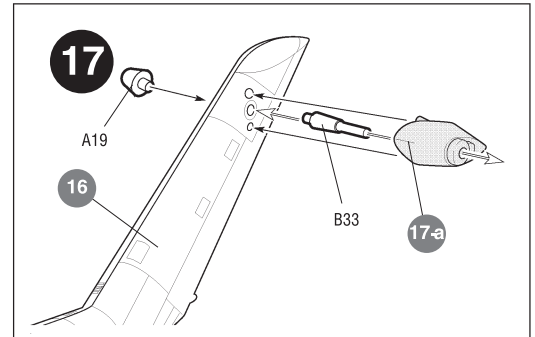
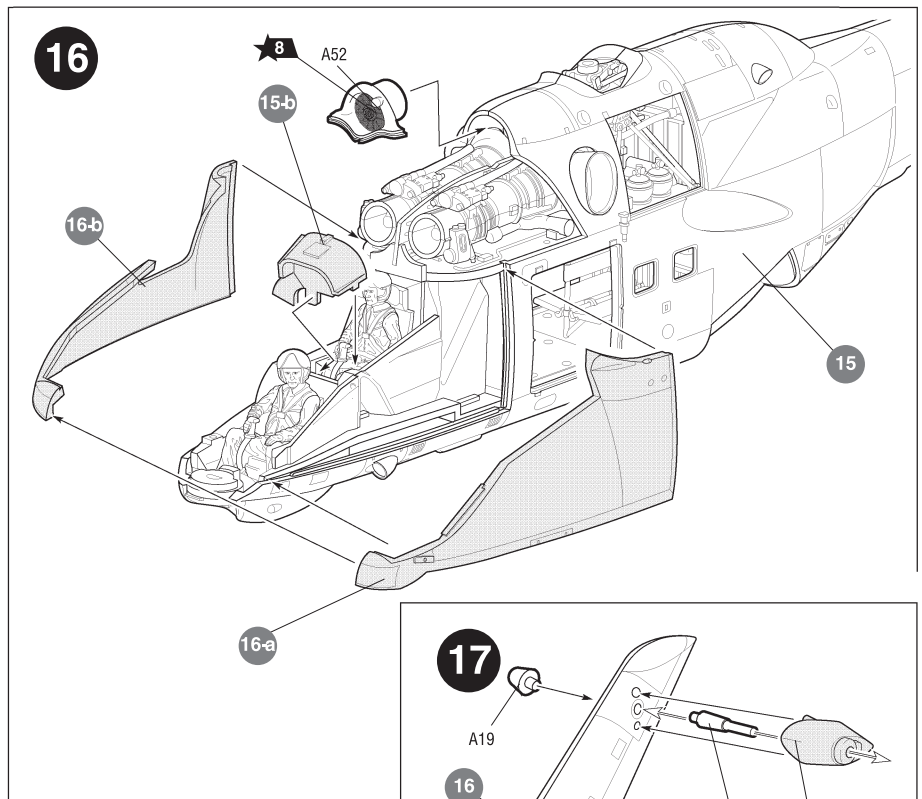
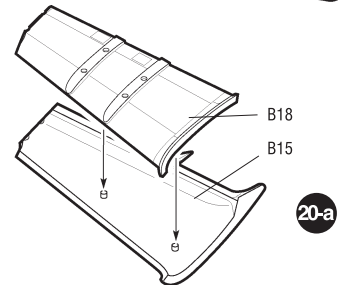
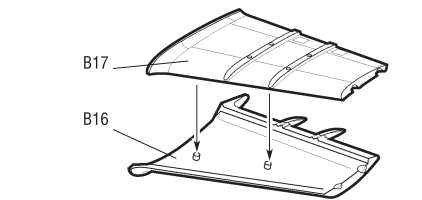
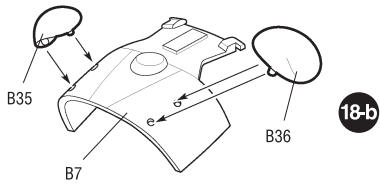
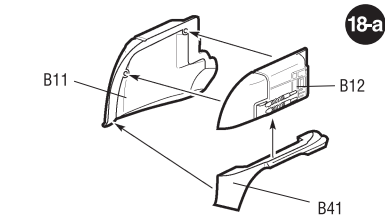
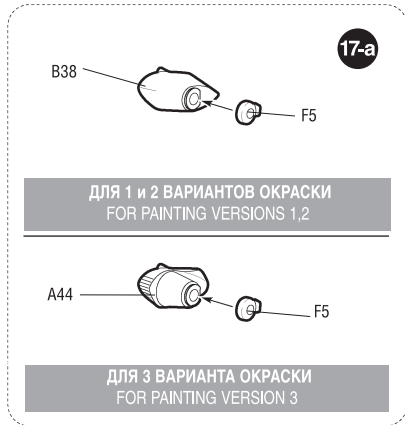
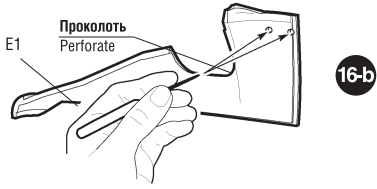
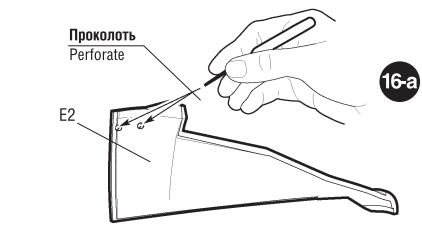
СОХРАНИТЕ ЭТОТ КУПОН ДЛЯ ВОЗМОЖНЫХ ОБРАЩЕНИЙ

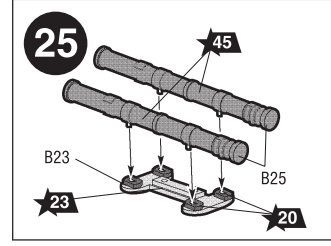
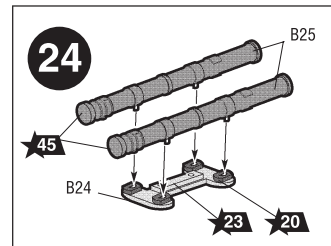
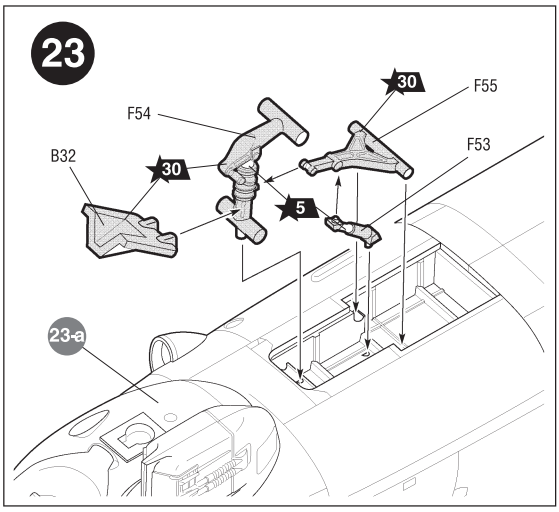
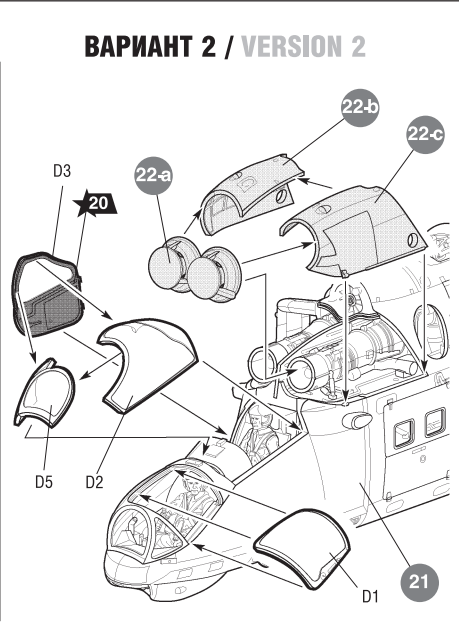
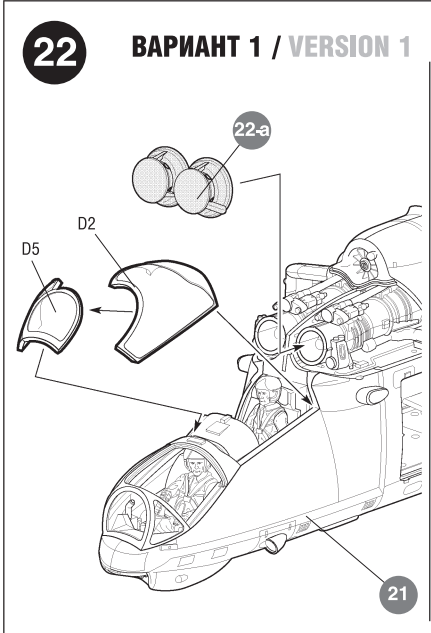
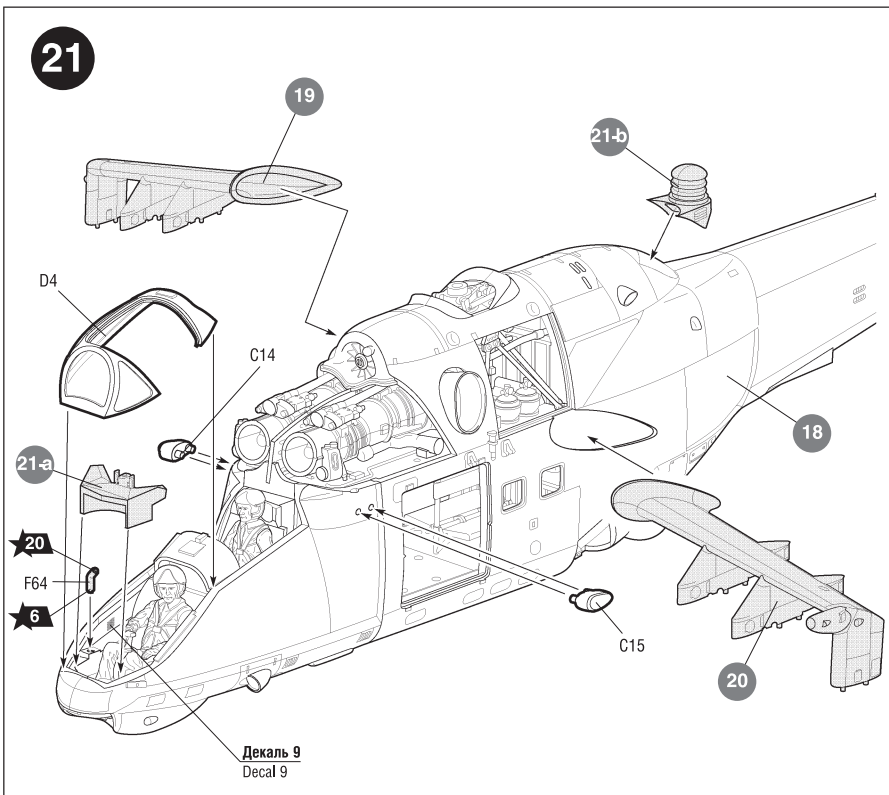
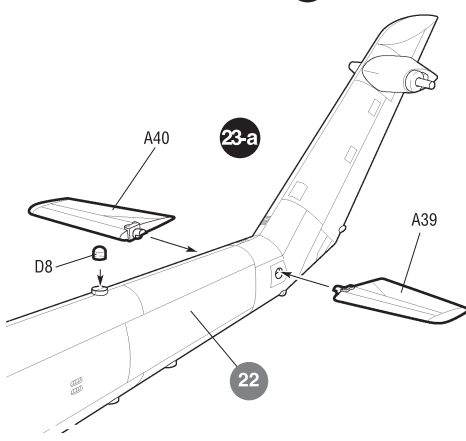
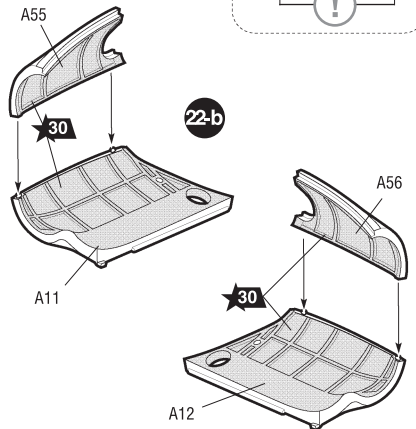
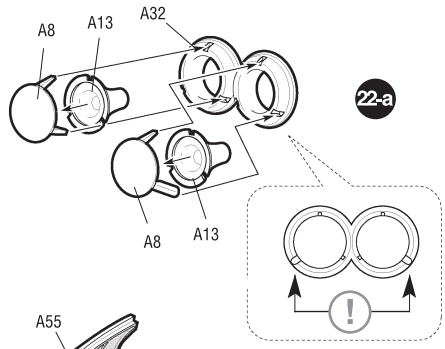
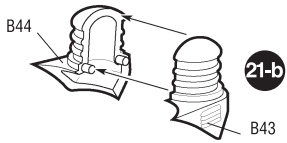
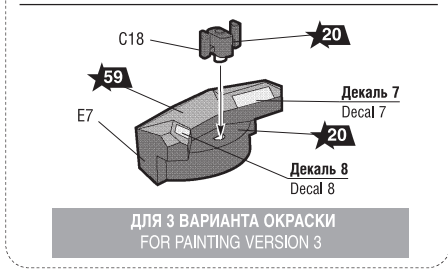
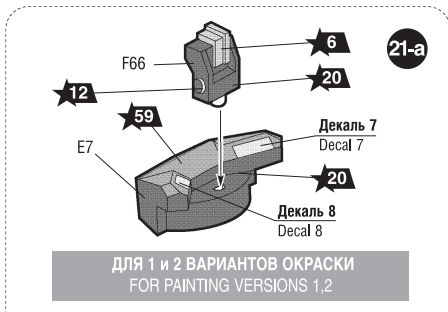
14

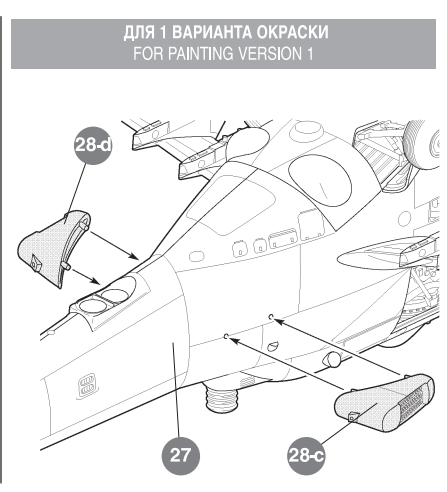
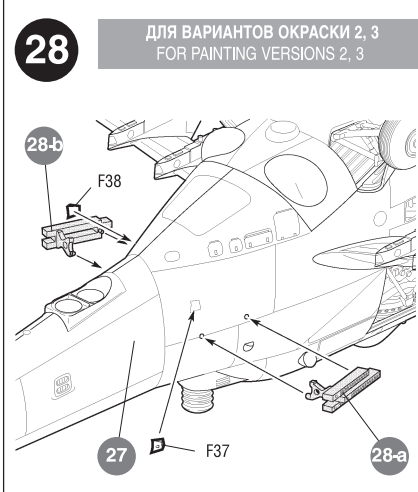
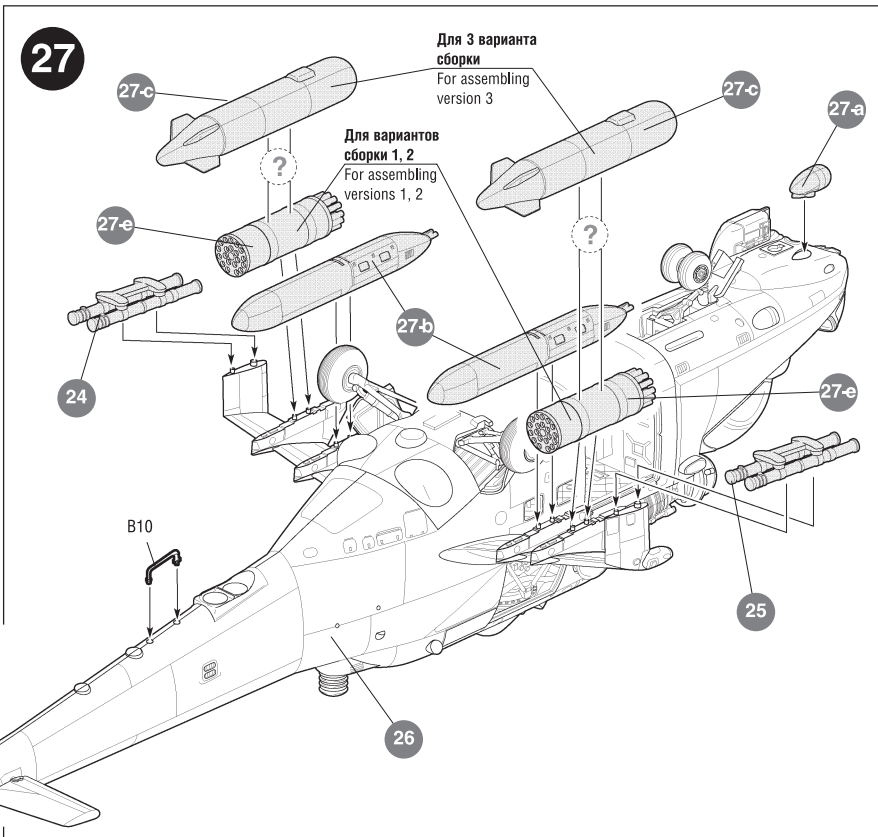
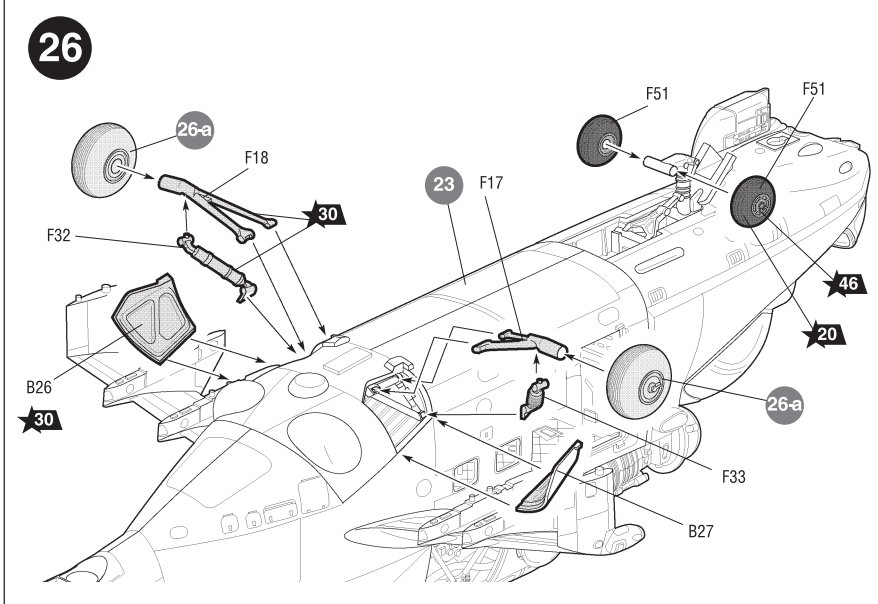
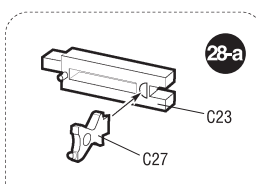
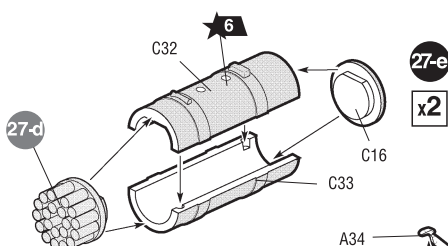
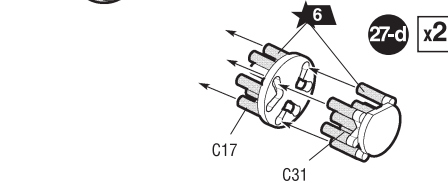
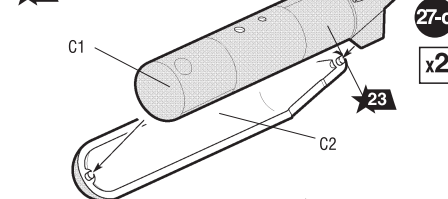
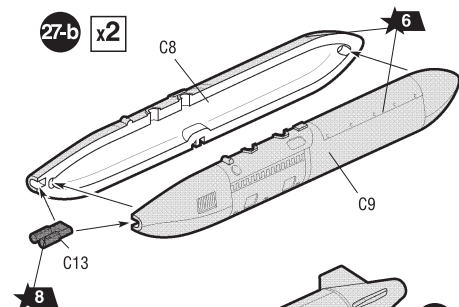
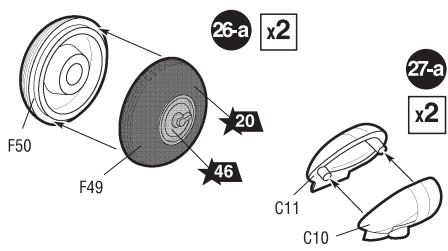


15

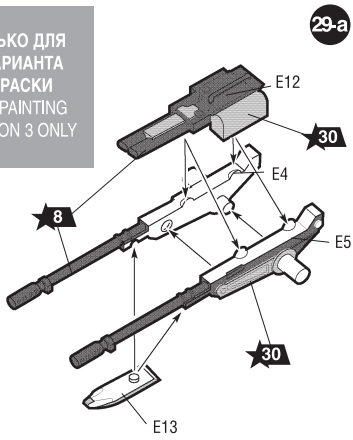




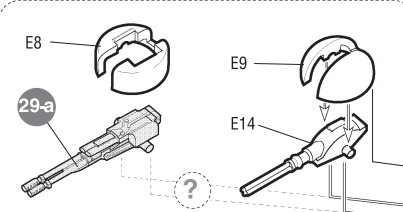




ТОЛЬКО ДЛЯ
3 ВАРИАНТА
ОКРАСКИ
FOR PAINTING
VERSION 3 ONLY



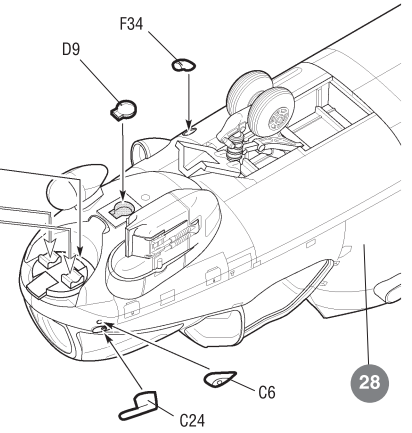
29-a



ДЛЯ 3 ВАРИАНТА
ОКРАСКИ
FOR PAINTING VERSION 3

ДЛЯ 1 и 2 ВАРИАНТА
ОКРАСОК
FOR PAINTING VERSIONS 1, 2

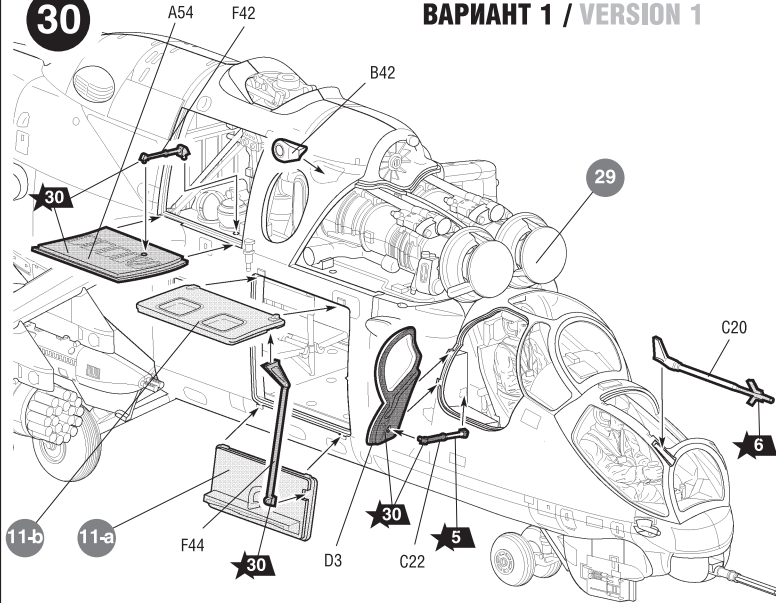
29



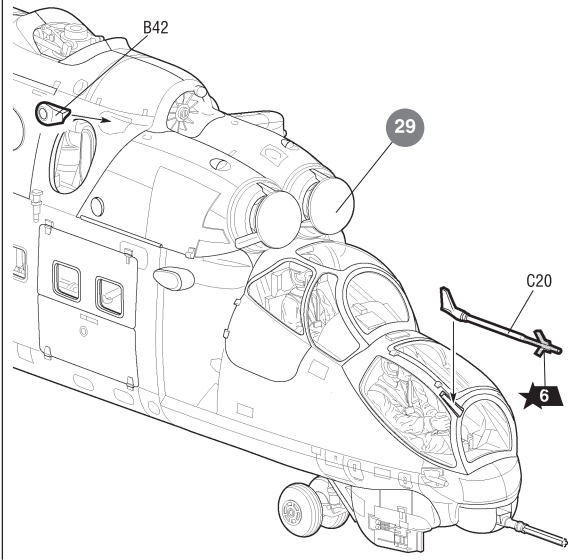
28

30

ВАРИАНТ 1 / VERSION 1

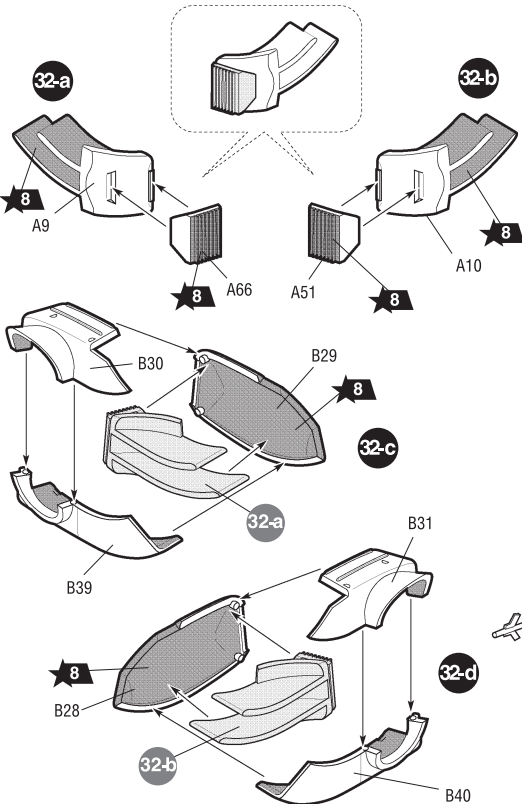


ВАРИАНТ 2 / VERSION 2



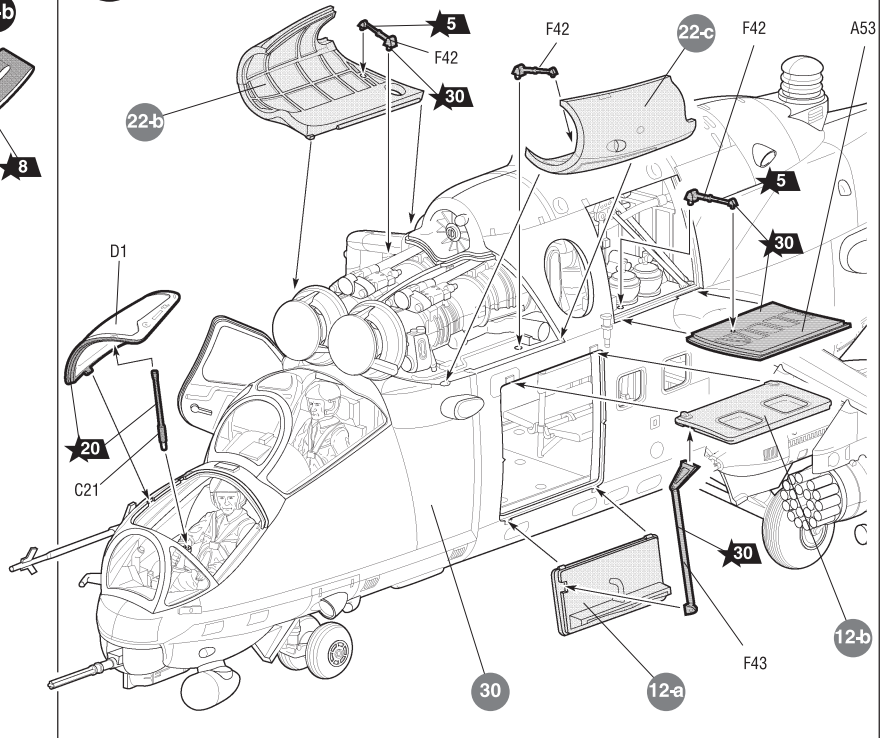
32-a

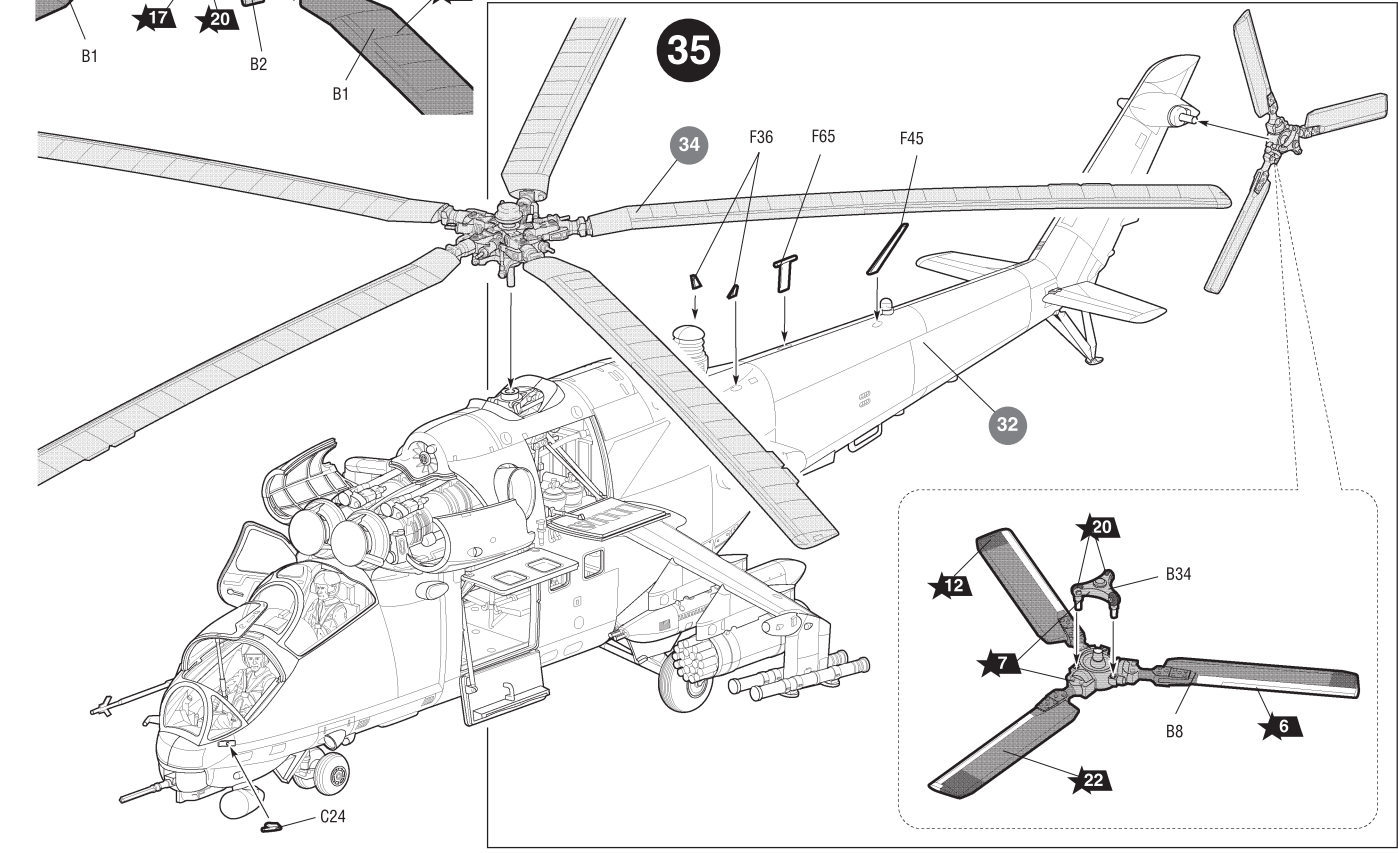
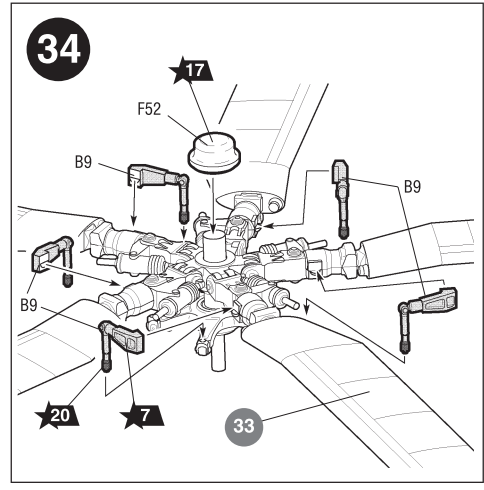
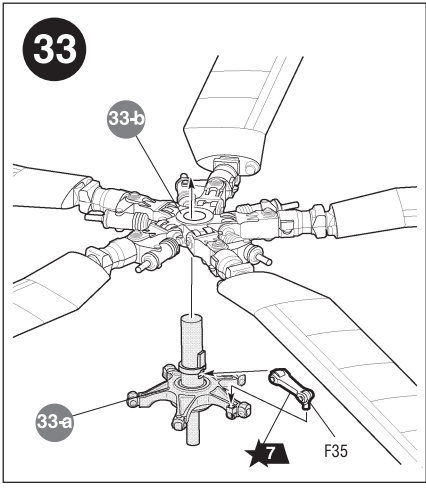
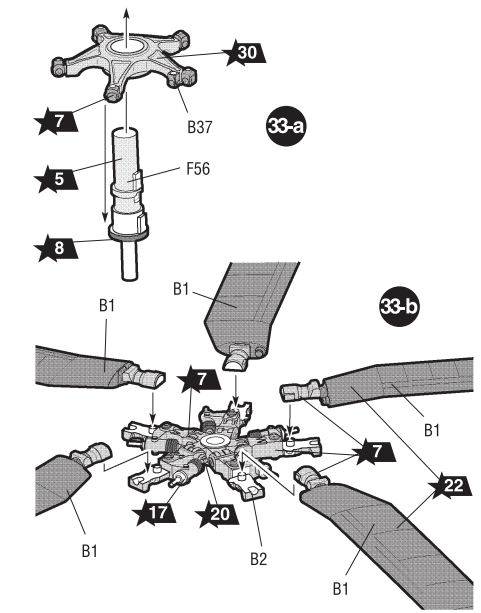
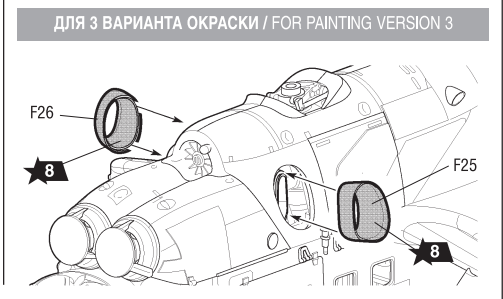
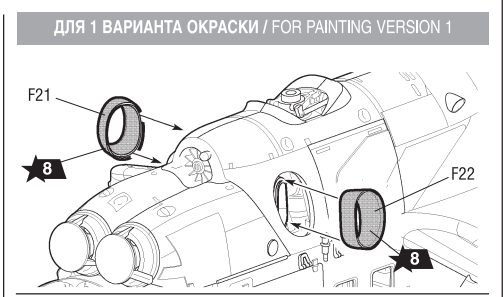
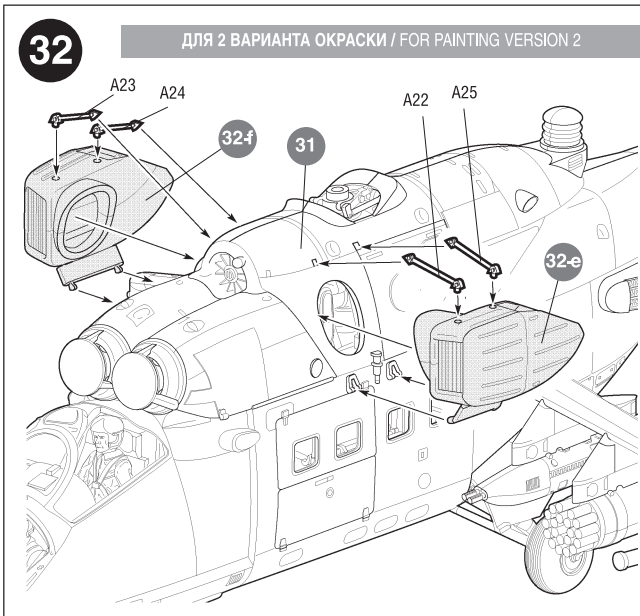
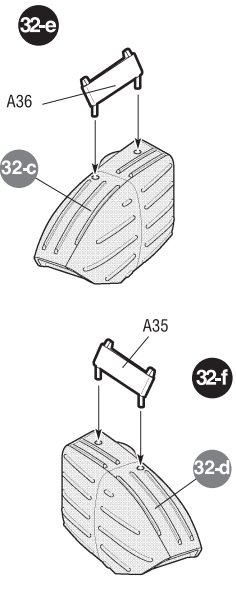
32-b



31

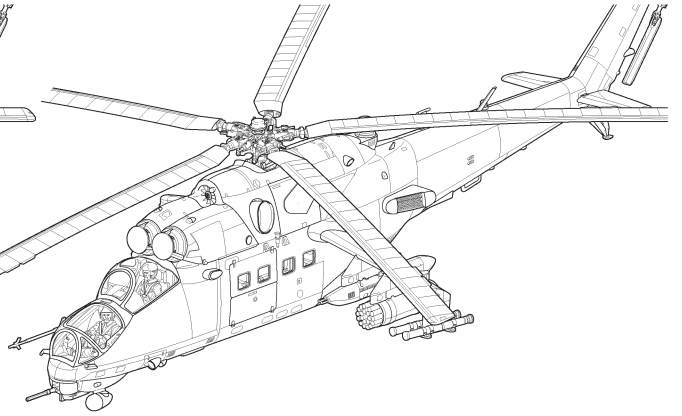
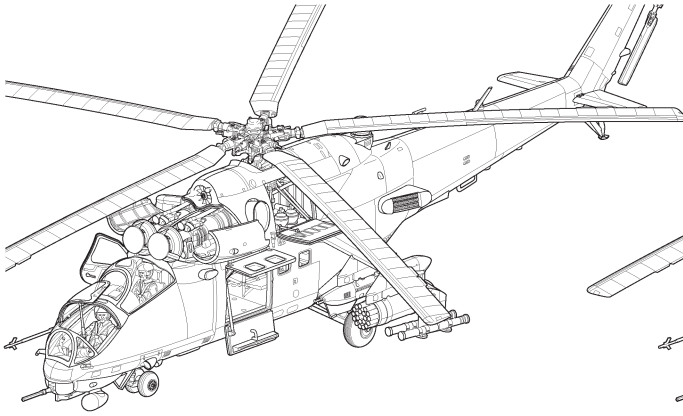
ТОЛЬКО ДЛЯ ВАРИАНТА 1
FOR VERSION 1 ONLY





ВАРИАНТ 1

ВАРИАНТ 2

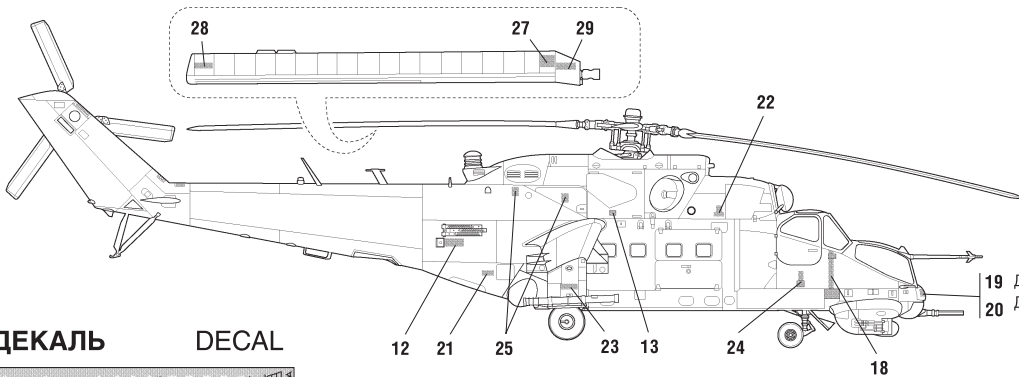


VERSION 1

VERSION 2

РАЗМЕЩЕНИЕ ТЕХНИЧЕСКИХ НАДПИСЕЙ

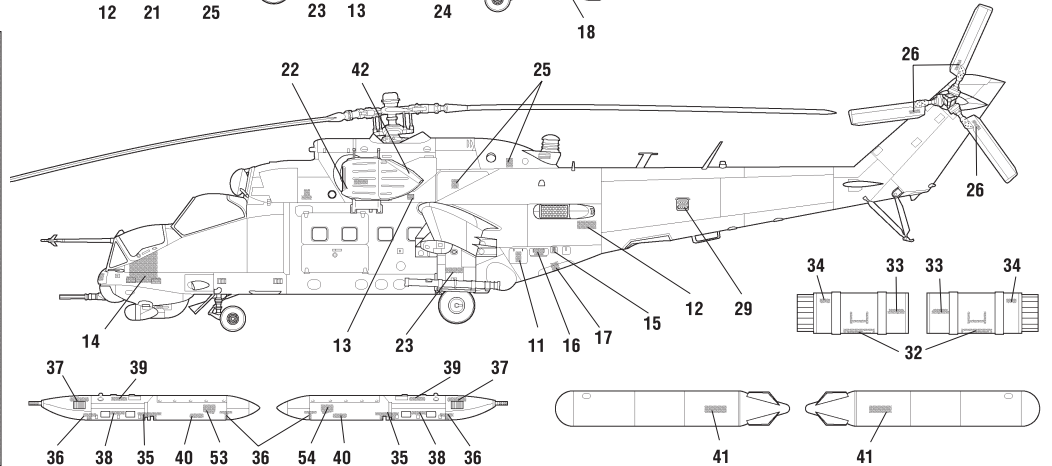
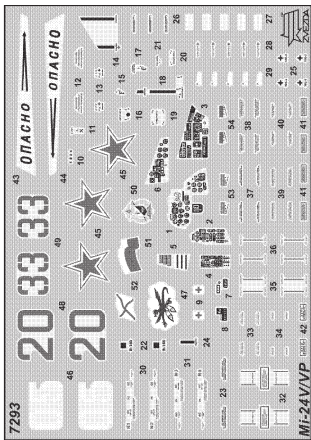
PLACING OF TECHNICAL INSCRIPTIONS



19 Для вариантов окраски: 1, 2 : For painting versions
 20 Для варианта окраски: 3 : For painting version

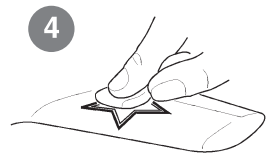
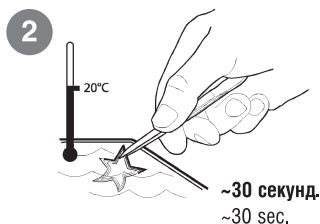
ДЕКАЛЬ

DECAL



ИСПОЛЬЗОВАНИЕ СДВИЖНЫХ КАРТИНОК (ДЕКАЛЕЙ).

DIRECTIONS FOR APPLYING THE DECALS



Промокнуть салфеткой.
 To dry up with cloth.

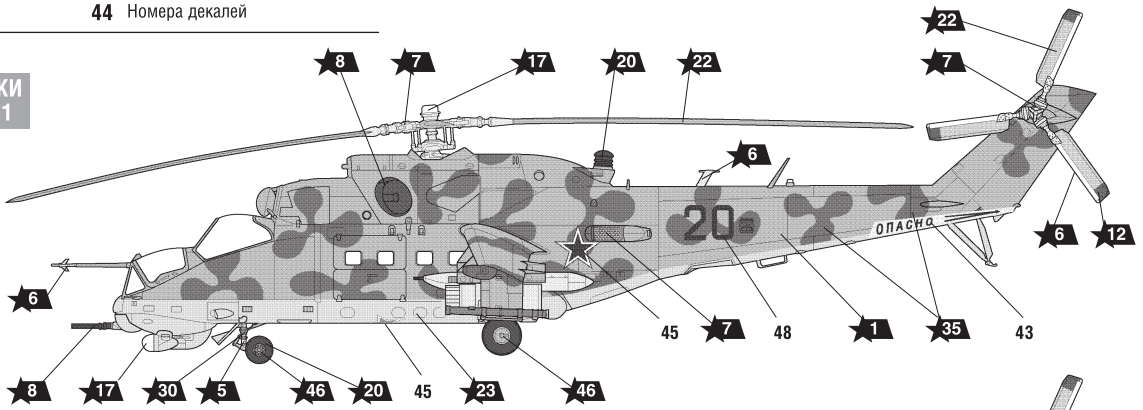
★20 Номера красок

44 Номера декалей

1 ВАРИАНТ ОКРАСКИ PAINTING VERSION 1

Ми-24В.
Джелалабад,
Афганистан,
весна 1982 г.

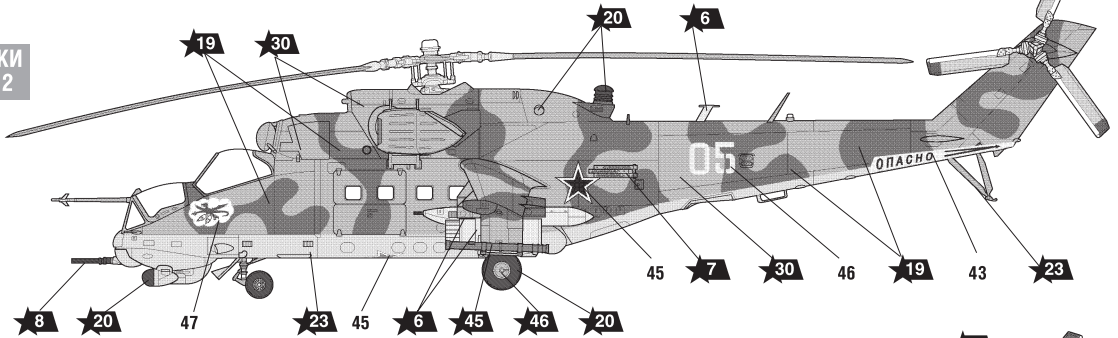
Ми-24В.
Djelalabad,
Afghanistan,
spring 1982.



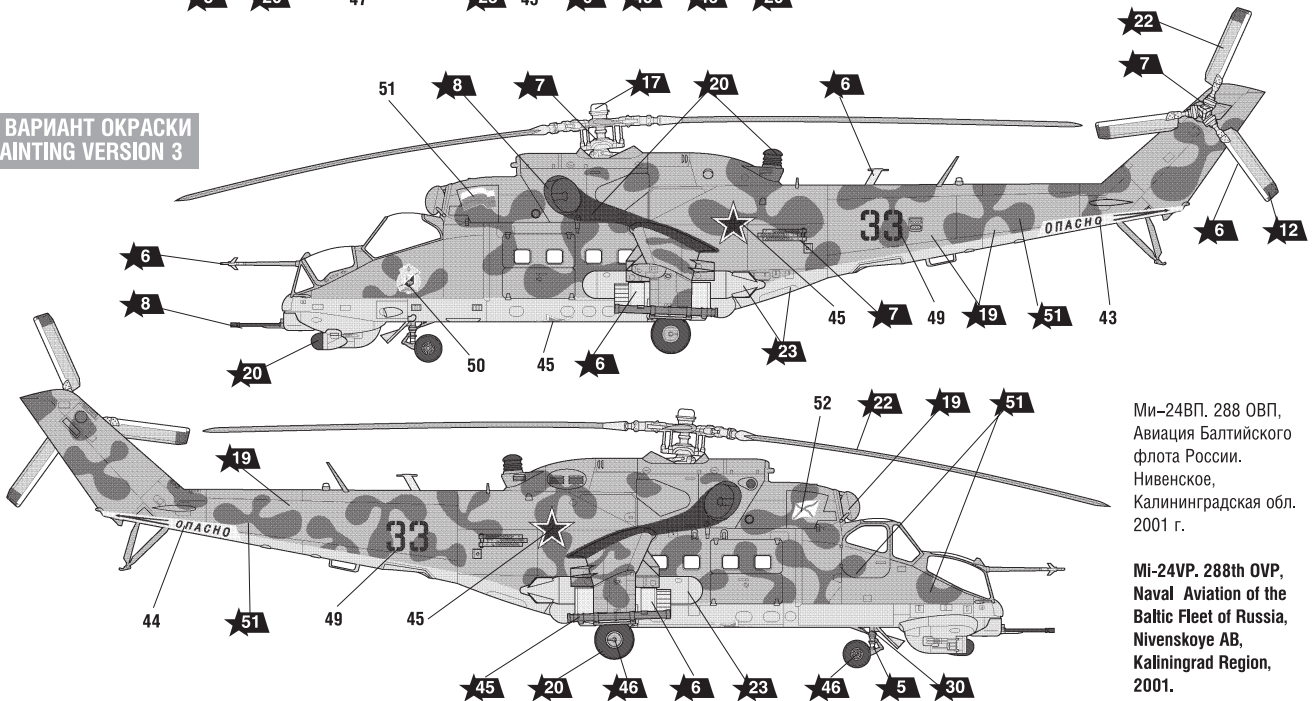
2 ВАРИАНТ ОКРАСКИ PAINTING VERSION 2

Ми-24В. Авиабазы
Баграм, Афганистан,
декабрь 1988 г.

Ми-24В. Airbase
Bagram, Afghanistan,
December 1988.



3 ВАРИАНТ ОКРАСКИ PAINTING VERSION 3



Ми-24ВП. 288 ОВП,
Авиация Балтийского
флота России.
Нивенское,
Калининградская обл.
2001 г.

Ми-24ВП. 288th OVP,
Naval Aviation of the
Baltic Fleet of Russia,
Nivenskoye AB,
Kaliningrad Region,
2001.

ИСПОЛЬЗУЕМЫЕ ЦВЕТА

ЗВЕЗДА	Humbrol
★1 св.-песочный	148 radom tan
★5 серебро	191 chrome silver
★6 алюминий	56 aluminium
★7 сталь	27003 polished steel
★8 вороненая сталь	53 gunmetal
★12 красный	60 scarlett
★13 светло-голубой	23 duck egg blue

ЗВЕЗДА	Humbrol
★17 белый	34 white
★19 светло-зеленый	120 light green
★20 черный	33 black
★22 серо-зеленый	31 state grey
★23 голубой авиац.	65 aircraft blue
★30 светло-серый	129 gull grey
★35 зеленый	117 US light green

ЗВЕЗДА	Humbrol
★37 охра светлая	83 ochre
★39 брезент	159 khaki drab
★45 хаки	26 khaki
★46 ярко-зеленая	131 signal green
★48 красно-коричн.	160 german cam red
★51 темно-зеленый	149 foliage green
★53 телесный	61 flesh
★59 изумрудный	2 emerald

THE COLORS USED