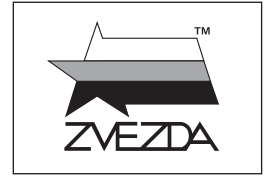


ПАССАЖИРСКИЙ  
АВИАЛАЙНЕР

# БОИНГ 787-9™ ДРИМЛАЙНЕР™



№7021



МАСШТАБ  
SCALE 1:144

## BOEING 787-9™ CIVIL AIRLINER DREAMLINER™

СДЕЛАНО В РОССИИ  
MADE IN RUSSIA

Модификация нашумевшей модели 787-8 (7008) с удлиненным фюзеляжем. Прототип прошел летную сертификацию в 2014 году и в настоящий момент производится серийно. Боинг 787-9 может перевозить до 420 пассажиров. Максимальная дальность полета составляет 14000 км.

This is a version of the famous 787-8 Dreamliner (Zvezda 7008) with elongated fuselage. The first deliveries started in 2014 and it is currently in service with many airlines. The 787-9 can seat up to 420 passengers and has a max. range of 14.000 km.

Прежде, чем приступать к сборке модели, внимательно ознакомьтесь с инструкцией.

ВНИМАНИЕ!

Сборку и окраску модели следует проводить в хорошо проветриваемом помещении вдали от источников огня.

Сборку модели производите согласно схеме. Для удобства каждая деталь на сборочной схеме обозначена номером, соответствующим номеру на литниковой рамке.

Детали следует отделять от литников ножом или другим режущим инструментом (соблюдая осторожность при работе с острыми предметами). Места среза деталей зачистите ножом или наждачной бумагой.

Модель рекомендуется окрашивать специальными красками для пластиковых

моделей, выпускаемыми предприятием «ЗВЕЗДА».

Приступая к сборке модели, заранее ознакомьтесь со схемой окраски.

Перед окраской модель рекомендуется обезжирить, например, мыльным раствором и тщательно просушить.

Краски и клей в комплект не входят.

Для сборки модели рекомендуется использовать клей, выпускаемый предприятием «ЗВЕЗДА».

Используйте минимальное количество клея. Избегайте его попадания на окрашенные поверхности модели.

ВНИМАНИЕ!

### ATTENTION - Useful advice!

Study the instructions carefully prior to assembly. Remove parts from frame with a sharp knife or a pair of scissors and trim away excess plastic. Do not pull off parts. Assemble the parts in numerical sequence. Use plastic cement ONLY and use cement sparingly to avoid damaging the model. Paint small parts before detaching them from frame. Remove paint where parts are to be cemented.

### ACHTUNG - Ein nützlicher Rat!

Vor der Montage die Zeichnung aufmerksam studieren. Die einzelnen Montageteile mit einem Messer oder einer Schere vom Spritzling sorgfältig entfernen. Eventuelle Grate werden mit einer Klinge oder feinem Schmirgelpapier beseitigt. Keinesfalls die Montageteile mit den Händen entfernen. Bei der Montage der Tafelnumerierung folgen. Die Nummer der schon montierten Teile auf dem Spritzling ankreuzen. Bitte nur Plastikklebstoff verwenden.

### ATTENZIONE - Consigli utili!

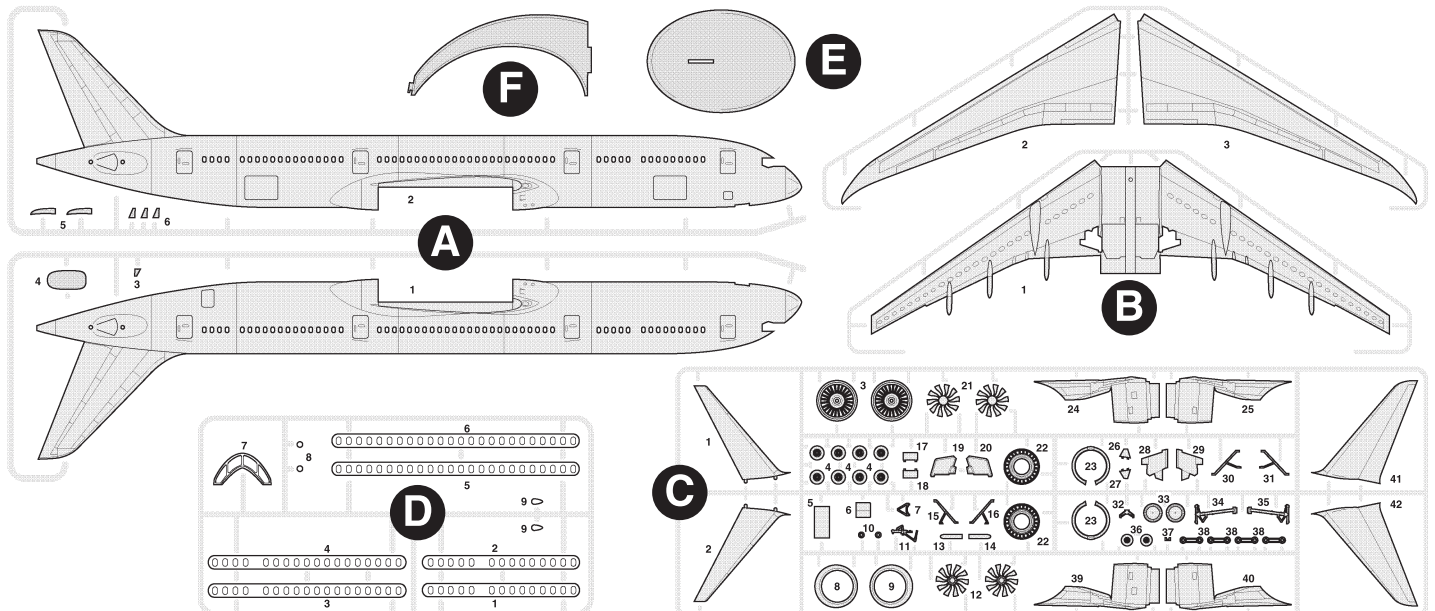
Prima di iniziare il montaggio, studiare attentamente il disegno. Staccare con molta cura i pezzi dalle stampate, usando un tagliabalsa oppure un paio di forbici e togliere con una piccola lima o con carta vetro fine eventuali sbavature. Mai staccare i pezzi con le mani. Montarli seguendo l'ordine della numerazione delle tavole. Eliminare dalla stampata il numero del pezzo appena montato, facendolo sopra una croce.

### ATENCION - Consejos útiles!

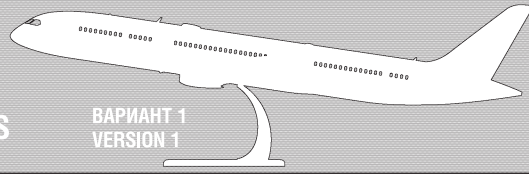
Estudiar las instrucciones cuidadosamente antes de comenzar el montaje. Separar las piezas de las bandejas con un cuchillo afilado o un par de tijeras, y retirar el exceso de plástico o rebaba. No arrancar las piezas. Montar las piezas en orden numérico. Utilizar SOLAMENTE pegamento para plástico y en poca cantidad para evitar que se dane el modelo. Pintar las piezas pequeñas antes de separarlas de la bandeja. Retirar la pintura de los lugares por donde se deban pegar las piezas.

### ATTENTION - Conseils utiles!

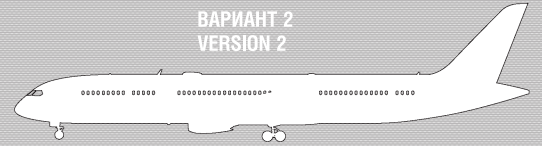
Avant de commencer le montage, étudier attentivement le dessin. Détacher avec beaucoup de soin les morceaux des moules en usant un massicot ou bien un pair de ciseaux et couper avec une petite lame ou avec de papier de verre fin ébarbages éventuels. Jamais détacher les morceaux avec les mains. Monter les en suivant l'ordre de la numération des tables. Eliminer de la moule le numéro de la pièce qui vient d'être montée, en le bifant avec une croix. Employer seulement de la colle pour polystyrol.



**ВАРИАНТЫ СБОРКИ  
МОДЕЛИ  
ASSEMBLING VERSIONS**



**ВАРИАНТ 1  
VERSION 1**



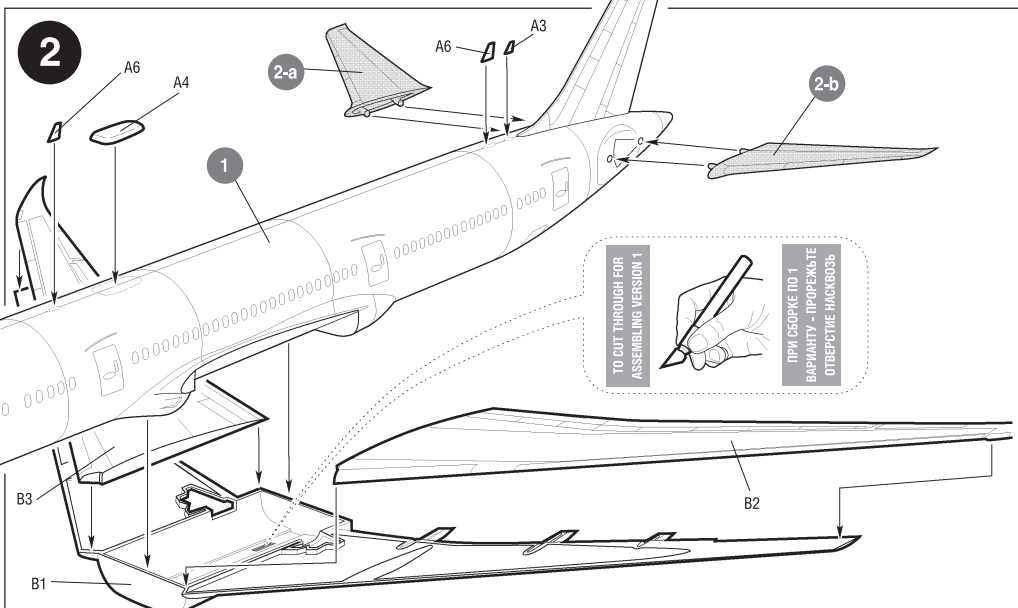
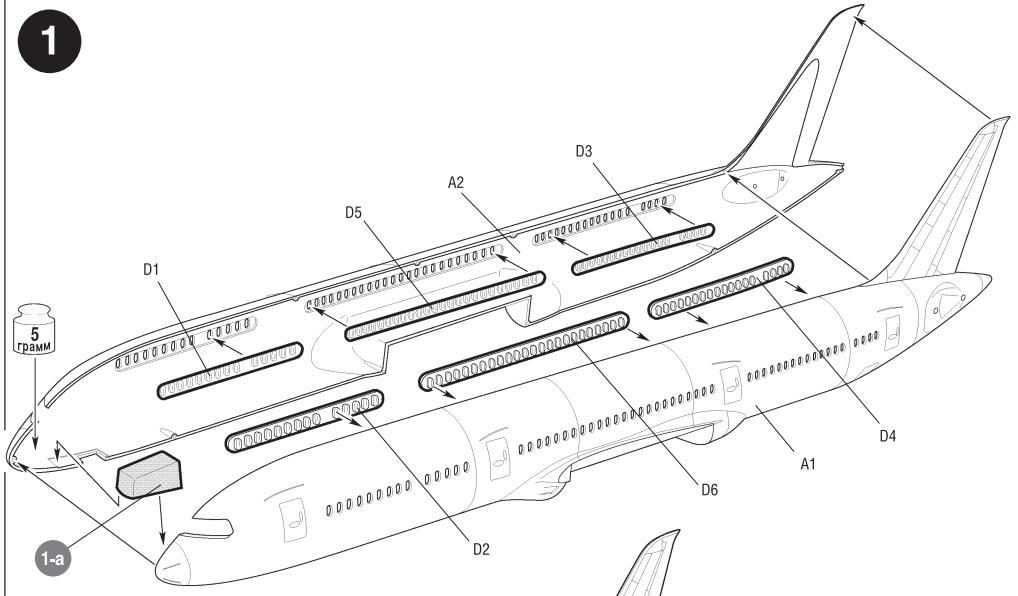
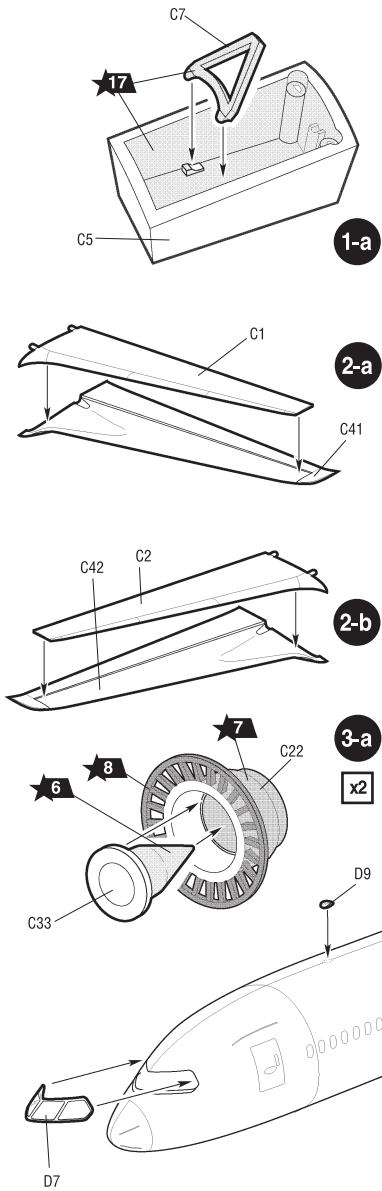
**ВАРИАНТ 2  
VERSION 2**



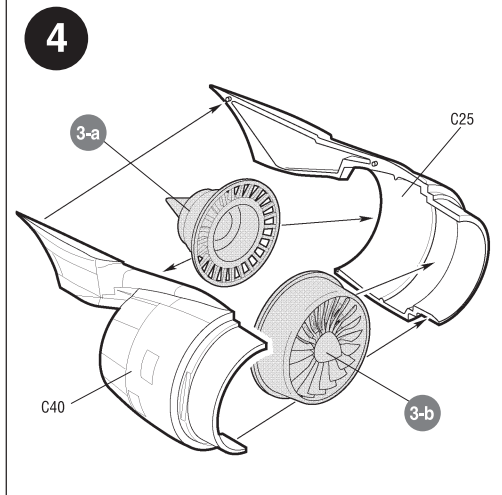
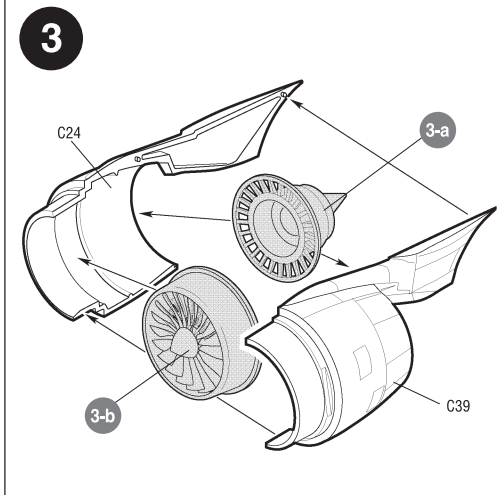
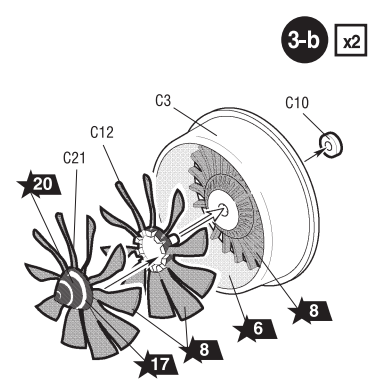
Приклеить деталь на указанное место / To glue a detail on the specified place



Установить деталь на указанное место без клея / To establish a detail on the specified place without glue

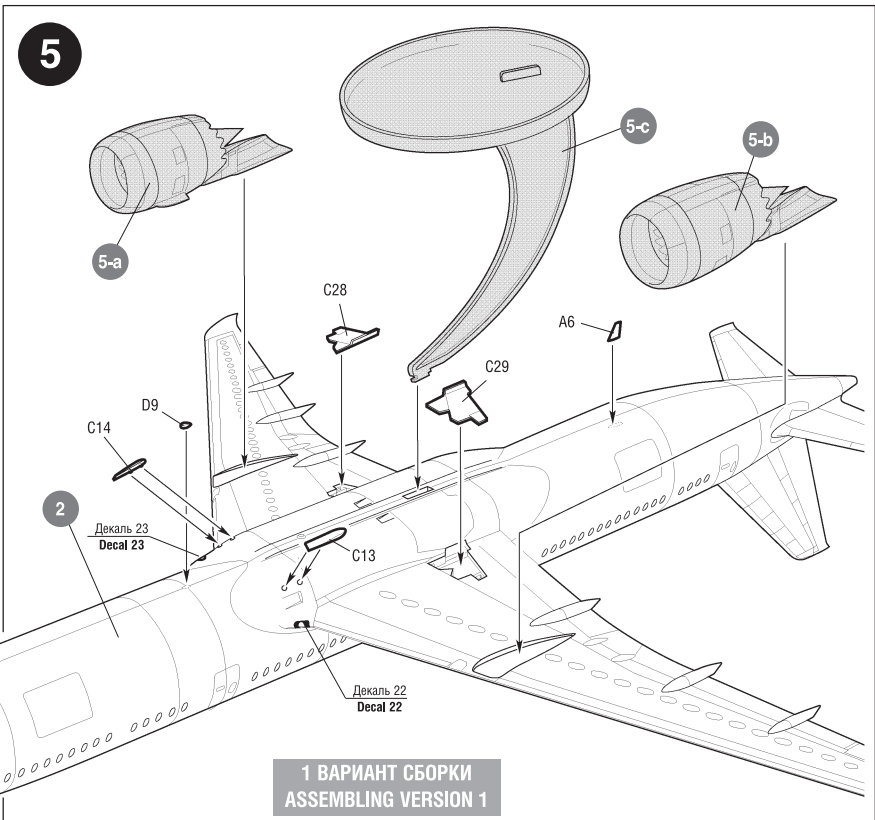
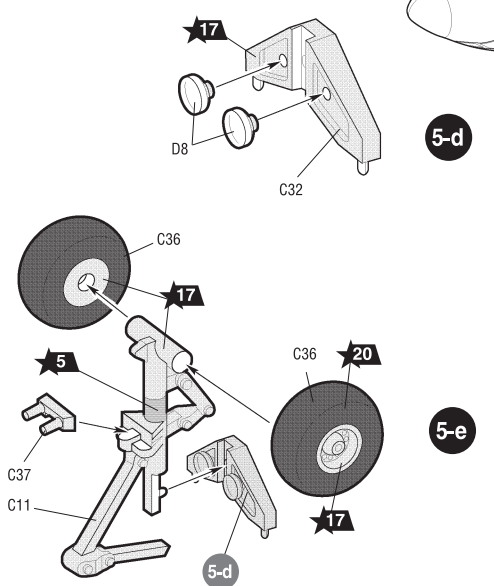
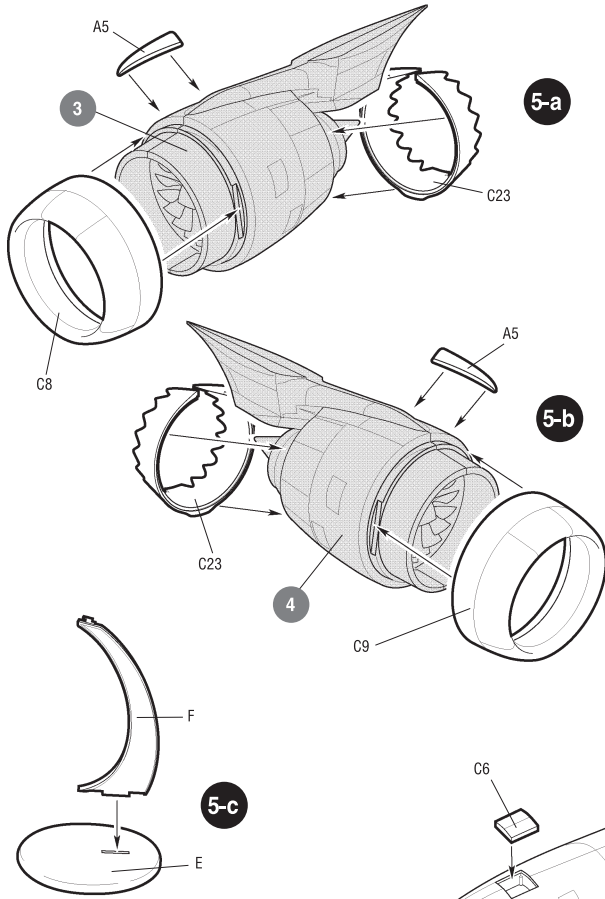


TO CUT THROUGH FOR ASSEMBLING VERSION 1  
ПРИ СБОРКЕ ПО 1 ВАРИАНТУ - ПРОРЕЖАЙТЕ ОТВЕРСТИЕ НАКРЕСЛОЗЬ

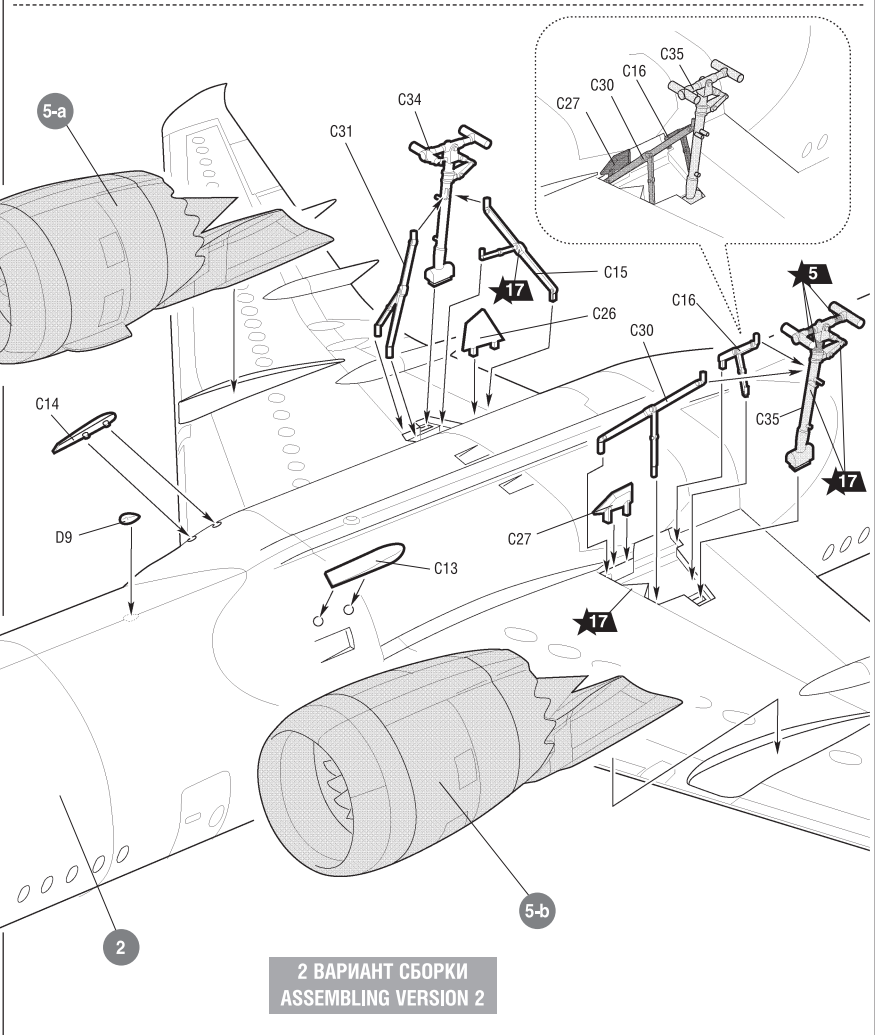


Любые модели и красочный каталог предприятия «ЗВЕЗДА»  
 вы можете приобрести по почте, прислав заявку по адресу:  
 141730, Московская область, г. Лобня, ул. Промышленная, д.2,  
 ООО «ЗВЕЗДА»  
[www.zvezda.org.ru](http://www.zvezda.org.ru)

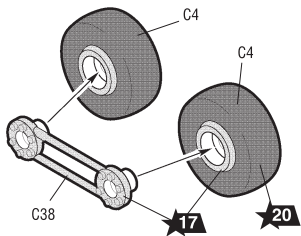
СОХРАНИТЕ  
 ЭТОТ КУЛОМ  
 ДЛЯ  
 ВОЗМОЖНЫХ  
 ОБРАЩЕНИЙ



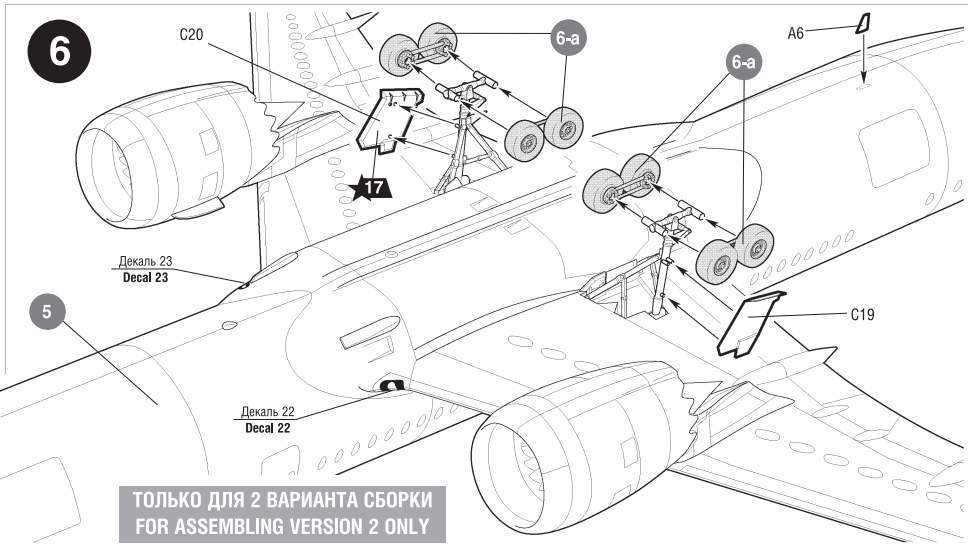
1 ВАРИАНТ СБОРКИ  
 ASSEMBLING VERSION 1



2 ВАРИАНТ СБОРКИ  
 ASSEMBLING VERSION 2

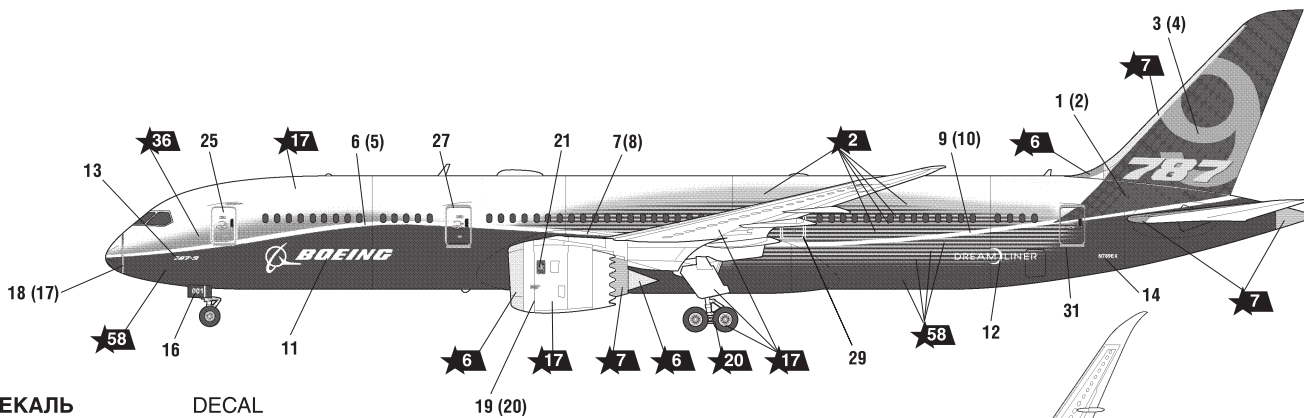


6-a  
x4



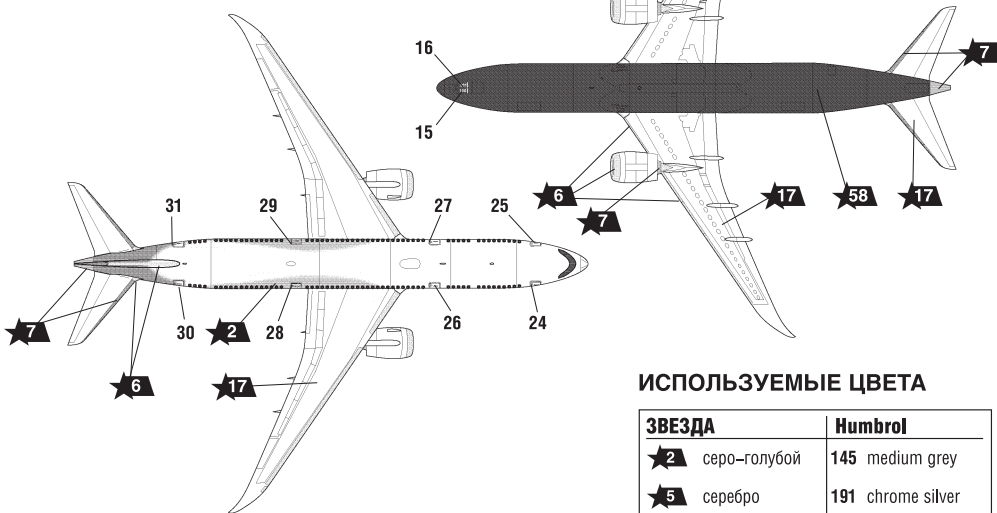
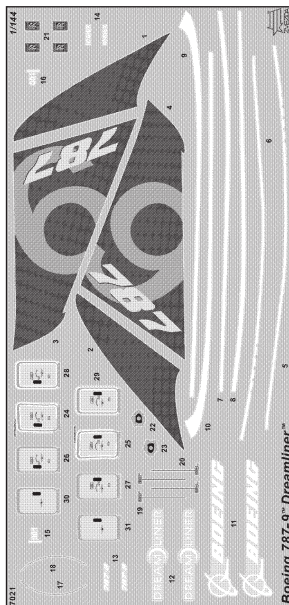
## ОКРАСКА МОДЕЛИ

## THE MODEL PAINTING



### ДЕКАЛЬ

### DECAL



### ИСПОЛЗУЕМЫЕ ЦВЕТА

| ЗВЕЗДА | Humbrol                      |
|--------|------------------------------|
| ★ 2    | серо-голубой 145 medium grey |
| ★ 5    | серебро 191 chrome silver    |
| ★ 6    | алюминий 56 aluminium        |
| ★ 7    | сталь 27003 polished steel   |
| ★ 8    | вороненая сталь 53 gunmetal  |
| ★ 17   | белый 34 white               |
| ★ 20   | черный 33 black              |
| ★ 36   | голубой 89 mid blue          |
| ★ 58   | синий 15 midnight blue       |

### ИСПОЛЬЗОВАНИЕ СДВИЖНЫХ КАРТИНОК (ДЕКАЛЕЙ)

### DIRECTIONS FOR APPLYING THE DECALS



### THE COLORS USED