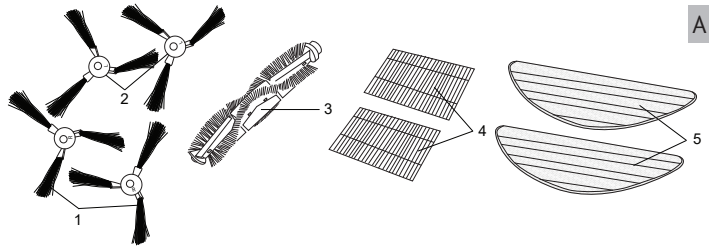


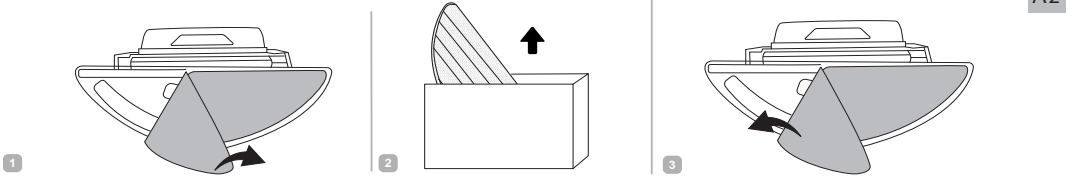
REDMOND

КОМПЛЕКТ АКСЕССУАРОВ
ДЛЯ ПЫЛЕСОСА-РОБОТА
RAV-R650S-670S

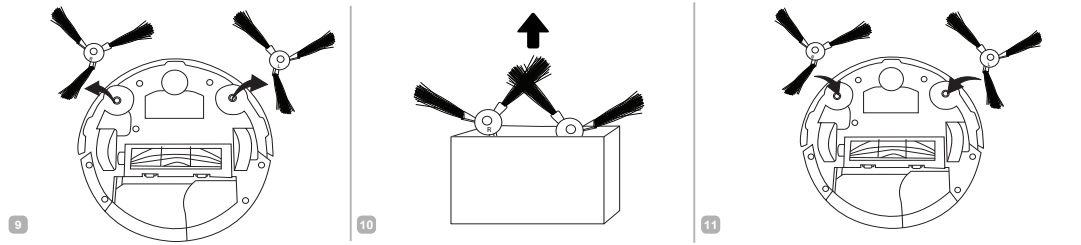
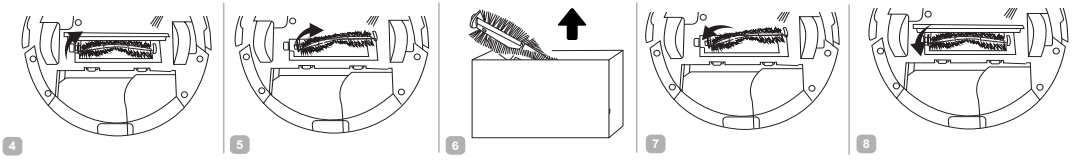
Руководство по обслуживанию
и замене



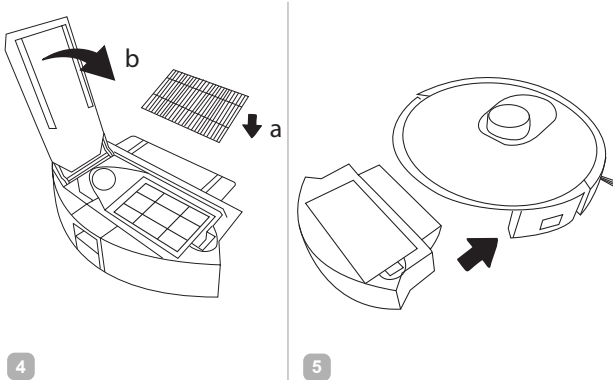
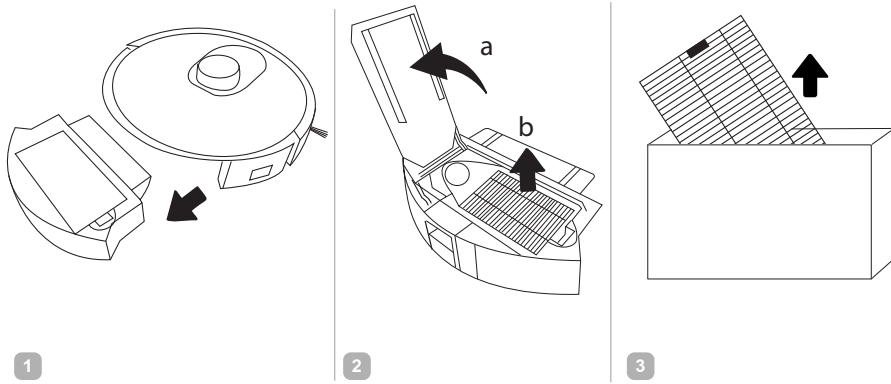
A1



A2



A3



RUS**Технические характеристики**

Модель пылесоса – RV-R650S, RV-R670S

Класс HEPA-фильтра согласно ГОСТ Р EN 1822 – H12

Эффективность очистки – 99,5%

Фильтрация частиц размером – до 0,3 мкм

Группа фильтров – фильтр высокой эффективности очистки

Материал фильтра – синтетическое волокно

Материал насадки для влажной уборки – микрофибра

Вес нетто – 35 г ± 3%

Комплектация

HEPA-фильтр – 2 шт.

Насадка для влажной уборки – 2 шт.

Основная щетка – 1 шт.

Вращающаяся щетка – 4 шт.

Руководство по обслуживанию

и замене – 1 шт.

Производитель имеет право на внесение изменений в дизайн, комплектацию, а также в технические характеристики изделия в ходе совершенствования своей продукции без дополнительного уведомления об этих изменениях.

Комплект аксессуаров (схема А1)

1. Вращающаяся щетка R
2. Вращающаяся щетка L
3. Основная щетка
4. HEPA-фильтр
5. Насадка для влажной уборки

Замена и использование

Порядок замены насадки для влажной уборки, основной щетки и вращающихся щеток см. на схеме А2.

i Не используйте насадку для влажной уборки (даже сухую!) на ковровых покрытиях – она будет мешать движению пылесоса.

Устанавливайте щетки строго в соответствии с маркировкой, указанной на них: R – в отверстие R, L – в отверстие L.

Порядок замены выпускного HEPA-фильтра см. на схеме А3.

i Примерный срок службы HEPA-фильтра составляет 12 месяцев.

Хранение и транспортировка

Храните комплект аксессуаров в сухом вентилируемом месте вдали от нагревательных приборов и попадания прямых солнечных лучей.

При транспортировке и хранении запрещается подвергать механическим воздействиям, которые могут привести к повреждению и/или нарушению целостности упаковок.

Необходимо беречь упаковку от попадания воды и других жидкостей.

UKR**Технічні характеристики**

Модель пылесоса – RV-R650S, RV-R670S

Клас HEPA-фільтра згідно з ГОСТ Р EN 1822 – H12

Ефективність очищення – 99,5%

Фільтрація частинок розміром – до 0,3 мкм

Група фільтрів – високої ефективності очищення

Матеріал фільтра – синтетичне волокно

Матеріал насадки для вологого прибирання – мікрофібра

Вага нетто – 35 г ± 3%

Комплектація

HEPA-фільтр – 2 шт.

Насадка для вологого прибирання – 2 шт.

Основна щітка – 1 шт.

Обертается щітка – 4 шт.

Інструкція по обслуговуванню

і заміні – 1 шт.

Виробник має право на внесення змін до дизайну, комплектації, а також до технічних характеристик виробу під час вдосконалення своєї продукції без додаткового повідомлення про ці зміни.

Комплект аксесуарів (схема А1)

1. Обертается щітка R
2. Обертается щітка L
3. Основна щітка
4. HEPA-фільтр
5. Насадка для вологого прибирання

Заміна і використання

Порядок заміни насадки для вологого прибирання, основний щітки і обертювних щіток см. на схемі А2.

i Не використовуйте насадку для вологого прибирання (навіть суху!) на килимових покриттях – вона буде заважати руху пылесоса.

Встановлюйте щітки строго відповідно до маркування, зазначеної на них: R – в отвір R, L – в отвір L.

Порядок заміни випускного HEPA-фільтра див. на схемі А3.

i Приблизний термін служби HEPA-фільтра становить 12 місяців.

Зберігання та транспортування

Зберігайте комплект аксесуарів у сухому вентильованому місці подалі від нагрівальних приладів і прямих сонячних променів.

Під час транспортування та зберігання забороняється піддавати механічному впливу, який може призвести до пошкодження та/або порушення цілісності упаковок.

Необхідно берегти упаковку від потрапляння води й інших рідин.

KUZ**Техникалық сипаттамалары**

Шаңсорғыштың моделі – RV-R650S, RV-R670S

ГОСТ Р EN 1822 сәйкес HEPA-сүзгішінің тобы – H12

Бөлшектерді көлеммен сүзу – 99,5%

Мөлшерге бөлшектерді фильтрлеу – 0,3 мкм дейін

Сүзгіш жиынтығы – тазартудың жоғары тиімділігі

Сүзгіш материалы – синтетикалық талшық

Ылғалды тазалауға арналған саптама материалы – микрофибра

Нетто салмағы – 35 г ± 3%

Жиһаз

HEPA-сүзгісі – 2 дана

Ылғалды тазалауға арналған саптама – 2 дана

Негізгі қылшақ – 1 дана

Айналалтын щетка – 4 дана

Ауыстыру бойынша басшылық – 1 дана

Өндіруші осындай өзгерістер туралы қосымша хабарламастан өз өнімін жетілдіру барысында оның дизайнын, жиһазы, сонымен қатар бұйымның техникалық сипаттамаларына өзгеріс енгізуге құқылы.

Аксесуарлар жиынтығы (А1) сурет)

1. R айналалтын щетка
2. L айналалтын щетка
3. Негізгі қылшақ
4. HEPA-сүзгісі
5. Ылғалды тазалауға арналған саптама

Аспапты жинау және пайдалану

Ылғалды жинауға арналған саптамаларды, негізгі қылшақ және айналмалы щеткаларды ауыстыру тәртібін А2 схемасынан қараңыз.

i Дымқыл жиыстыруға арналған саптаманы (тіпті құрғақ күйінде де!) кілем төмемдерінде пайдаланбаңыз – ол шаңсорғыштың қозғалуына кедергі келтіреді.

Щеткаларды оларға көрсетілген таңбалауға сәйкес қатаң орнатыңыз: R – R саңылауына, L – L саңылауына.

HEPA-фильтрін ауыстыру тәртібін А3 схемасынан қар.

i HEPA-сүзгіші қызмет ету мерзімі шамамен 12 ай.

Сақтау және тасымалдау

Бұл аксесуарлар жиынтығы құрғақ желдетілген күн сәулесінен және қыздыру құралдарынан алыс жерде сақтаныз.

Тасымалдау және сақтау кезінде оның зақымдалуына және/немесе қаптаманың бүтіндігінің бұзылуына алып келетін механикалық әсерге ұшаруға болмайды.

Қаптамасын суға және басқада сұйық заттарға түсіп кетуінен сақтау қажет.

Производитель: «Пауэр Пойнт Инк. Лимитед» №1202 Хай Юн Ё (B1) Лин Хай Шан Чжуан Семейлин Футянь, Шеньжень, Китай, 518049.

Виробник: «Пауэр Пойнт Инк. Лимитед» № 1202 Хай Юн Ё (B1) Лин Хай Шан Чжуан Семейлин Футянь, Шеньжень, Китай, 518049.

Импортер в РФ: ООО «ИЛОТ», 198099, г. Санкт-Петербург, ул. Промышленная, д. 38, к. 2, лит. А.

Импортер в Україні: ТОВ ПІІ «АСБІС-УКРАЇНА», 03061, м. Київ, вул. Газова, будинок 30.

Импортер (EU): SIA "SPILVA TRADING", Jelgava, Meiju cels 43-62, LV-3007.

© REDMOND. Все права защищены. 2021.

Воспроизведение, передача, распространение, перевод или другая переработка данного документа или любой его части без предварительного письменного разрешения правообладателя запрещены.

RV-R650S-670S-CIS-UM-2