

Детский электромобиль



Инструкция по сборке и эксплуатации

Для детей 3-6 лет.

Максимальная нагрузка - 25 кг.

Сборка и зарядка аккумулятора производится только взрослыми.

Перед использованием внимательно ознакомьтесь с инструкцией.

Сохраните инструкцию для дальнейшего использования.

Перед использованием заряжайте электромобиль не менее 4-6 часов.

Использовать только под присмотром взрослых, не использовать на проезжей части.

А

Об электромобиле

Благодарим Вас за выбор детского электромобиля!

Мы всегда стремимся обеспечить наших клиентов именно тем, что они искали!

Исполните желание своего ребенка.

Перед использованием настоятельно рекомендуем внимательно ознакомиться с инструкцией. В ней содержится подробная информация о сборке, а также о способах корректного и безопасного использования.

Сохраняйте данную инструкцию для дальнейшего использования.

В

Спецификация

Возраст	3-6 лет	Максимальная нагрузка	25 кг
Аккумулятор	<small>6V4.5AhX1 шт в моноприводных электромобилях 12V4.5AhX1 шт в полноприводных электромобилях</small>	Габариты	110X67X46 см
Время зарядки	8-12 часов	Скорость	4,2 км/ч
Зарядное устройство	<small>Входная мощность: AC110/220V Выходная мощность: DC6V500MA/12V/ 700ma</small>	Способ зарядки	От сети

С

Перед сборкой



Внимание!

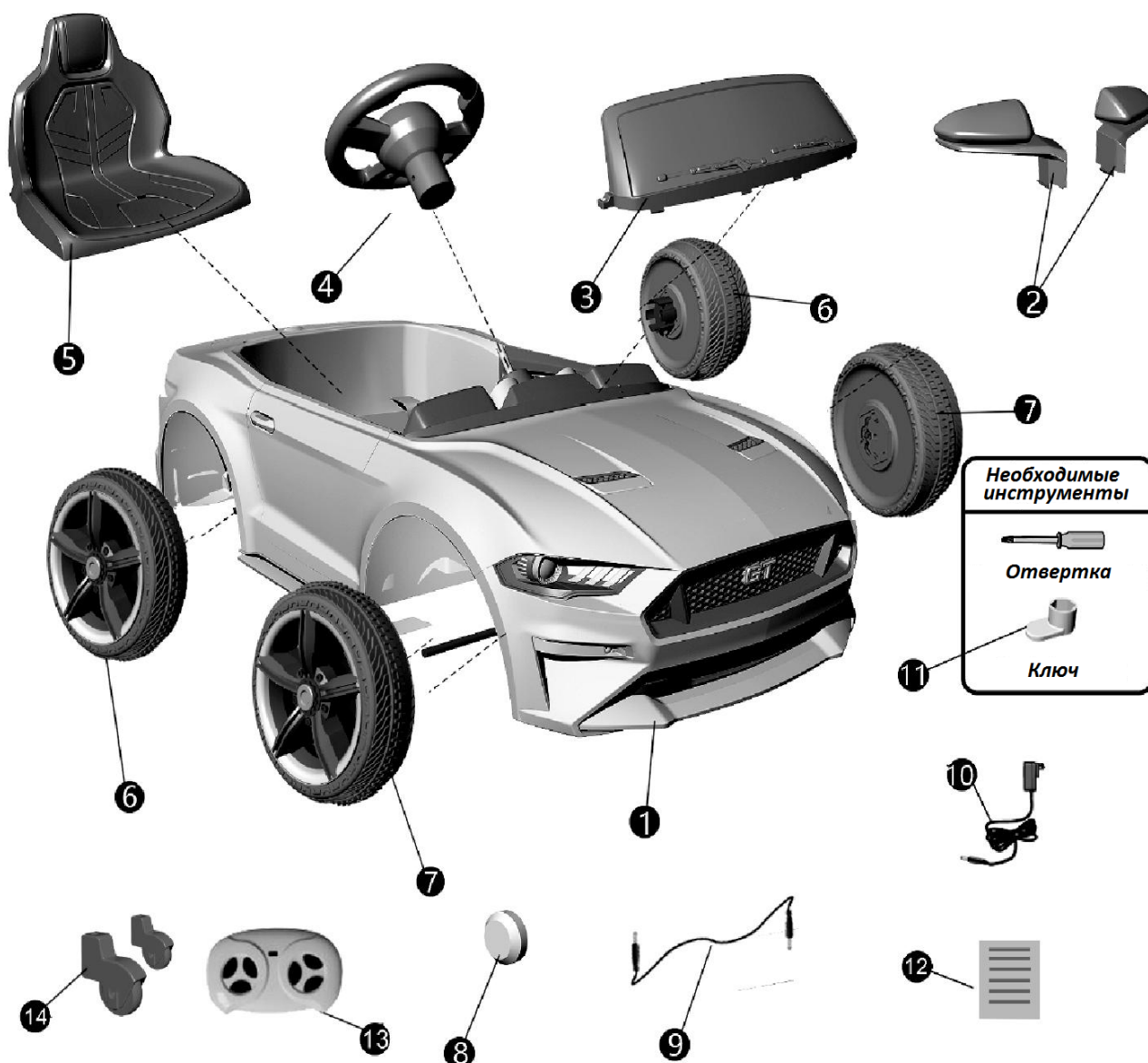
Перед сборкой спрячьте от детей все элементы упаковки. Могут привести к удушью!



- В электромобиле много мелких запчастей. Не допускайте к нему детей младше трех лет!
- В разобранном виде у электромобиля много острых краев, не допускайте детей к сборке.
- Для сборки понадобится следующий инструмент: отвертка (не входит в комплектацию), гаечный ключ (входит в набор).
- Содержит много мелких деталей, могут привести к удушью, не допускайте к сборке детей.
- Перед сборкой сверьте наличие всех запчастей со списком. Затем сразу уберите все элементы упаковки!
- Перед зарядкой внимательно осмотрите зарядное устройство. При обнаружении малейших повреждений не используйте его до их устранения.

D

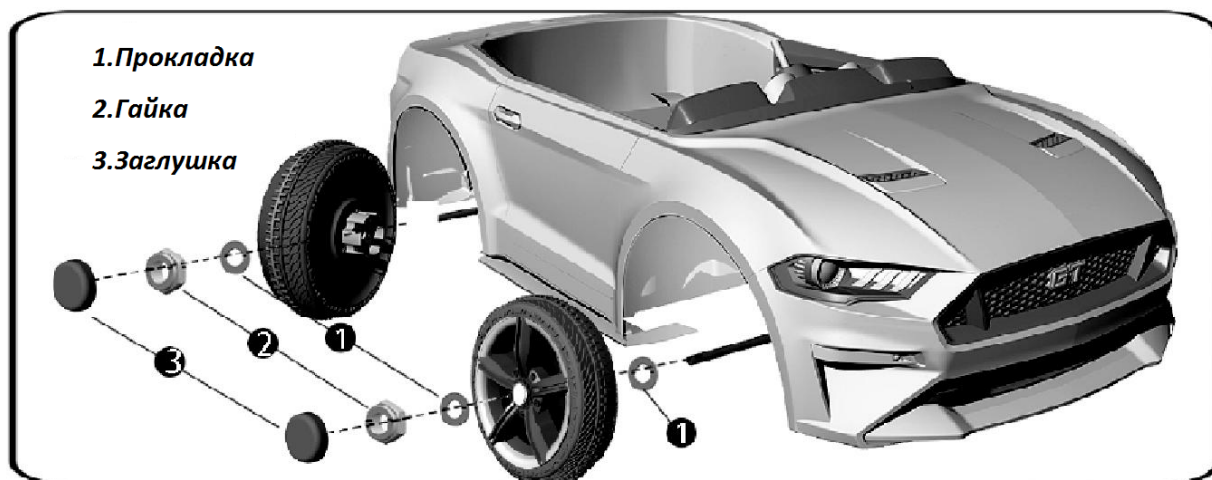
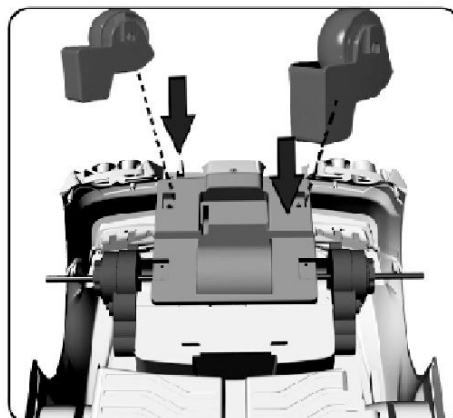
Список деталей



№	Название	Кол-во	№	Название	Кол-во
1	Корпус	1	8	Заглушка на колесо	4
2	Зеркало	1	9	MP3 кабель	1
3	Лобовое стекло	1	10	Зарядное устройство	1
4	Руль	1	11	Ключ	2
5	Сидение	1	12	Инструкция	1
6	Заднее колесо (с гнездом для привода)	2	13	Пульт ДУ	1
7	Переднее колесо (без гнезда для привода)	2	14	Транспортировочное колесо	2

1. Установка транспортировочных колес

Переверните корпус электромобиля, открутите болт в задней части корпуса, вставьте туда транспортировочное колесо.



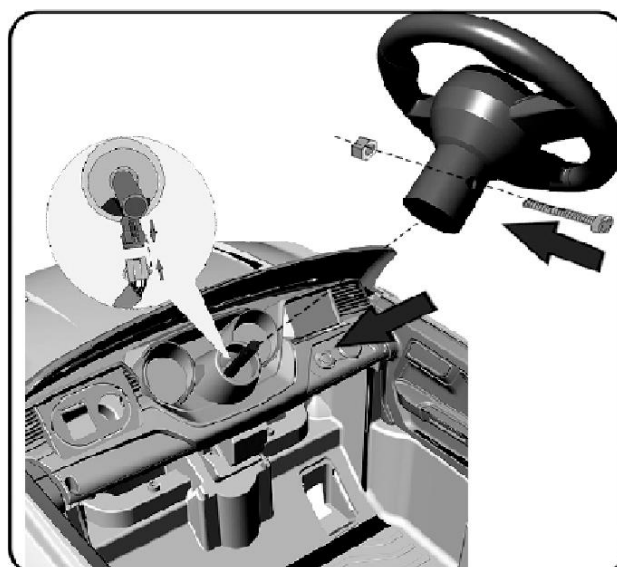
2. Установка колес

В первую очередь снимите с оси прокладку и гайку. Переднее колесо: наденьте на переднюю ось прокладку M10, затем переднее колесо (на котором нет гнезда для привода). Закрепите колесо с помощью гайки и наденьте заглушку.

Заднее колесо: наденьте на заднюю ось колесо с гнездом для привода, затем наденьте шайбу и гайку. В последнюю очередь наденьте на колесо заглушку.

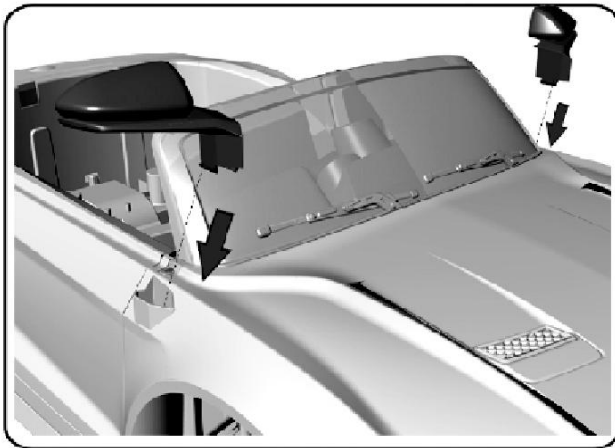
3. Установка руля

В первую очередь выкрутите из руля болт. Состыкуйте отверстия на руле и на оси рулевой колонки, предварительно соединив клеммы. Затем вставьте болт и закрепите его.



4. Установка лобового стекла

Болты для установки лобового стекла вкручены в корпус электромобиля. В первую очередь выкрутите их, затем установите лобовое стекло и закрепите его с помощью выкрученных болтов.

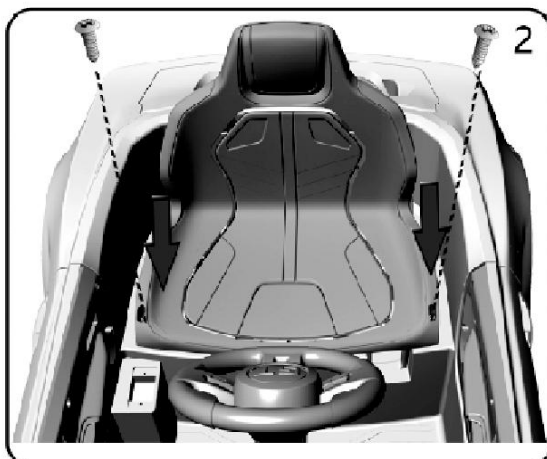
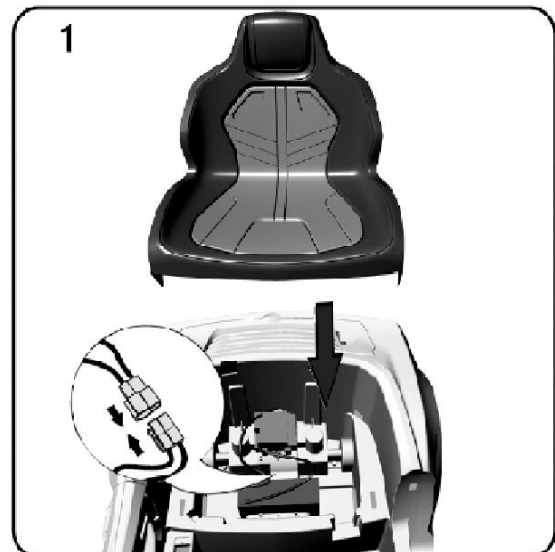


5. Установка боковых зеркал

Вставьте боковые зеркала прямо в корпус электромобиля с соответствующей стороны.

6. Установка сидения

В первую очередь ослабьте болт, соединяющий сидение с корпусом электромобиля. Затем поднимите сидение и соедините красный провод с плюсовой клеммой аккумулятора. После этого закрепите сидение с помощью болтов.



Е

Сборка

Вы подошли к концу сборки электромобиля. Проверьте, не остались ли у Вас лишние запасные части, а также корректность работы всех узлов электромобиля. Перед первым использованием обязательно зарядите электромобиль.



- 1. В первую очередь снимите крышку со слота для батареек, затем вставьте туда две батарейки.*
- 2. Перед первым использованием пульта дистанционного управления его необходимо настроить.*
- 3. Настройка пульта происходит следующим образом: зажмите кнопку на пульте на 3-5 секунд, пока не начнет мигать лампочка, затем включите электромобиль, лампочка перестанет мигать и начнет гореть.*

Внимание:

Пульт дистанционного управления – это не игрушка! Не позволяйте детям управлять электромобилем с помощью пульта.

Ф

Перед использованием

Перед первым использованием необходимо убедиться в следующем: Вы собрали все элементы электромобиля, клемма аккумулятора хорошо зафиксирована, электромобиль включен, все болты надежно закреплены.

Важно!

Перед первым использованием необходимо заряжать аккумулятор не менее 4-6 часов, но не более 10 часов. Зарядка электромобиля должна проводиться только взрослыми.



ВНИМАНИЕ!

Обратите внимание:

- Не оставляйте детей без присмотра во время использования электромобиля. Не выпускайте детей из поля зрения.
- Запрещено использовать электромобель на запрещенных участках, таких как проезжая часть, дороги и лестницы.
- Запрещено использовать электромобель босиком.
- Запрещено во время поездки вставать с сидения.
- Только для детей 3-6 лет, максимальная нагрузка – 25 кг.

Правила безопасного использования:

Пожалуйста, ознакомьте своего ребенка и всех, кто будет пользоваться электромобилем, со следующими правилами:

- Использовать только под присмотром взрослых!
- Во время поездок надевайте ребенку защитный шлем.
- Не используйте электромобель босиком.
- Не вставайте во время поездок.
- Убедитесь, что Ваш ребенок использует электромобель в безопасных условиях, например, дома, в саду или на детской площадке.
- Также обратите внимание, что электромобель предназначен только для использования на твердых ровных поверхностях. Не используйте электромобель в следующих условиях:

А. в канавах, около рек, на неровных поверхностях

Б. на дорогах или около автомобилей

В. в местах, где легко столкнуться с различными препятствиями

Г. а также других опасных местах.

- Не используйте электромобель в темное время суток. Ребенок может столкнуться с неожиданно появившимся препятствием. Используйте машинку только днем или в хорошо освещенных местах.
- Не используйте электромобель во время дождя или снега.
- Перед тем, как сменить передачу, необходимо полностью остановить электромобель.
- Проверьте, чтобы возраст ребенка соответствовал необходимому. Не превышайте максимальную нагрузку.
- Не модифицируйте конструкцию электромобиля.
- Регулярно проверяйте все соединения электромобиля.
- Не допускайте детей к движущемуся электромобилю. Не позволяйте детям трогать колеса.



Аккумулятор

Не заряжайте одноразовые элементы питания.

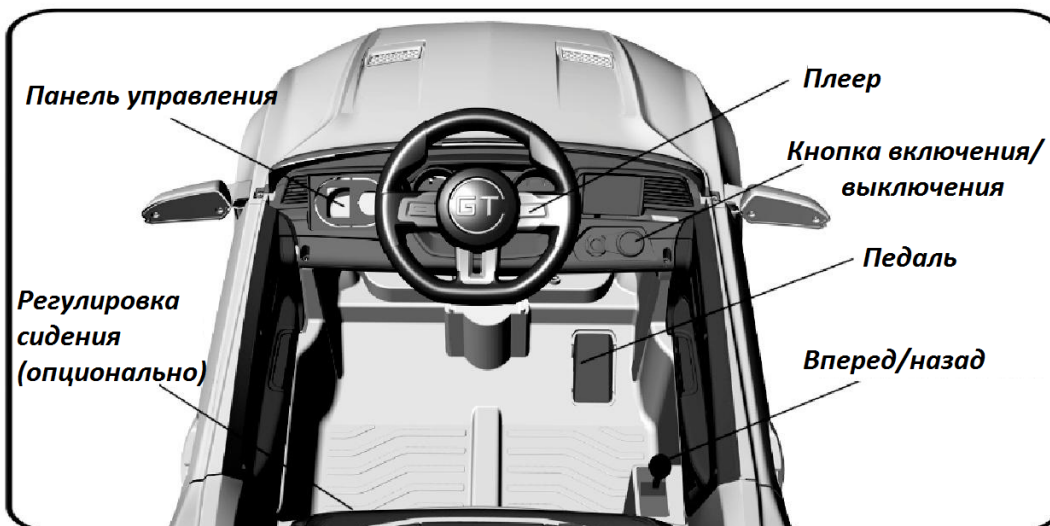
Проводите зарядку аккумулятора только под присмотром взрослых.

Перед зарядкой аккумулятора обязательно доставайте его из электромобиля.

Не используйте одновременно разные виды батареек или старые и новые батарейки.

Соблюдайте полярность батареек.

Не держите севший аккумулятор в электромобиле.

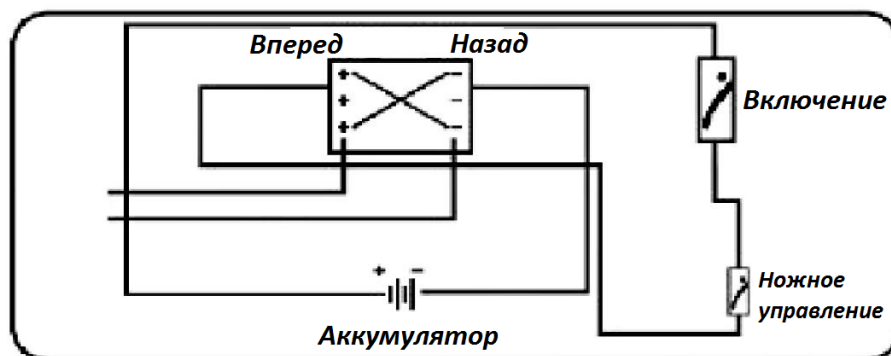


ВНИМАНИЕ

Перед тем, как поменять передачу, обязательно полностью остановите электромобиль. В обратном случае Вы можете повредить коробку передач или двигатель.

Начало работы:

1. Включите электромобиль
2. Для движения вперед переведите рычаг переключения передач в положение "Вперед"
3. Затем медленно нажмите на педаль, электромобиль поедет вперед.
4. Полностью остановите электромобиль. Переведите рычаг переключения передач в положение «Назад». Медленно нажмите на педаль, электромобиль поедет назад.
5. Снимите ногу с педали и электромобиль медленно остановится.
6. Для включения музыкального плеера нажмите на кнопку на руле.
7. Также для движения вперед/назад можно использовать пульт дистанционного управления.



Н

Зарядка аккумулятора

Данный электромобиль обладает функцией защиты во время зарядки. Во время зарядки запрещено использовать электромобиль.

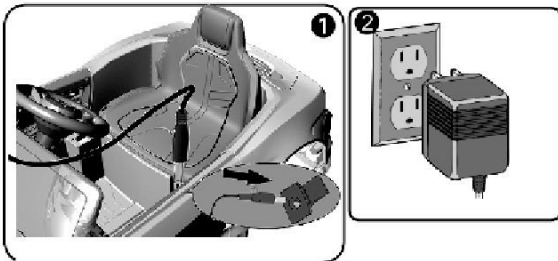
Зарядка должна проводиться только взрослыми! Не позволяйте детям трогать зарядное устройство и аккумулятор.

Во время зарядки отключайте электромобиль.

Перед первым использованием обязательно заряжайте электромобиль не менее 4-6 часов, но не более 10 часов.

Когда электромобиль перестает набирать скорость, его необходимо срочно поставить зарядку.

После каждого использования заряжайте электромобиль 8-12 часов, но не более 20 часов.



1. Один конец зарядного устройства вставьте в слот для зарядки, расположенный под сидением электромобиля.
2. Второй конец зарядного устройства вставьте в розетку.



ВНИМАНИЕ

- *Используйте только зарядное устройство и аккумулятор, которые идут в комплекте с электромобилем. Использование других элементов питания может привести к пожару или взрыву.*
- *Не используйте зарядное устройство или аккумулятор в других устройствах, это может привести к их перегреву и возникновению пожара. Не модифицируйте устройство электромобиля и его электрическую цепь. Это может привести не только к пожару и взрыву, но и тому, что электромобиль полностью выйдет из строя.*
- *Не допускайте попадания жидкости на аккумулятор, всегда храните его в сухом проветриваемом месте.*
- *Во время зарядки аккумулятор выделяет вредные газы и имеет едкий запах. Категорически запрещено курить около заряжаемого аккумулятора.*
- *Запрещено заряжать аккумулятор вблизи от источников огня.*
- *Заряжайте электромобиль в хорошо проветриваемых сухих помещениях.*
- *Не открывайте крышку зарядного устройства или аккумулятора.*
- *Перед каждой зарядкой проверяйте зарядное устройство, аккумулятор и розетку. Не используйте неисправное оборудование.*
- *Незначительное повышение температуры зарядного устройства во время использования не должно вызывать беспокойства, при сильном нагреве следует проверить его исправность.*
- *Всегда закрепляйте аккумулятор в электромобиле. При случайном опрокидывании электромобиля незакрепленный аккумулятор может привести к серьезным травмам.*
- *Если Вы не планируете использовать электромобиль продолжительное время, полностью зарядите его и в дальнейшем заряжайте аккумулятор хотя бы раз в месяц. Это позволит избежать сокращения срока службы аккумулятора.*
- *Аккумулятор и зарядное устройство – не игрушки. Не допускайте к ним детей.*

I Предохранитель

Данный электромобиль оборудован самовосстанавливающимся предохранителем. При перегрузке электрической цепи, предохранитель полностью отключит электромобиль на 15-20 секунд, затем восстановит работу машинки.

Для того, чтобы избежать срабатывания предохранителя, не перегружайте электромобиль, не превышайте максимальную нагрузку, не буксируйте ничего с помощью электромобиля. Также стоит избегать попадания жидкости внутрь машинки и не модифицировать сам электромобиль и электрическую цепь.

J

Эксплуатация

- *Перед каждым использованием необходимо убедиться, что все части электромобиля надежно закреплены и исправны. При возникновении малейших сомнений необходимо немедленно прекратить использовать электромобиль до его полной проверки.*
- *Время от времени смазывайте металлические части электромобиля машинным маслом. Это поможет избежать износа и возникновения ржавчины.*
- *Электромобиль должен храниться вдали от источников огня и длительного воздействия прямых солнечных лучей. Во время выпадения осадков необходимо хранить электромобиль в помещении или полностью укрыть плотной тканью.*
- *Храните электромобиль вдали от источников тепла. Они могут стать причиной того, что пластиковые части электромобиля расплавятся. Во время зарядки держите аккумулятор вдали от источников огня и тепла.*
- *После каждого использования электромобиля, необходимо заряжать аккумулятор. Зарядка должна проводиться только взрослыми. Если Вы не используете электромобиль продолжительное время, заряжайте аккумулятор хотя бы раз в месяц.*
- *Протирайте электромобиль мягкой сухой тряпкой. Также можно использовать мебельную полироль для придания блеска пластиковым частям электромобиля. Не используйте другие чистящие средства, воду или мыльный раствор. Не используйте электромобиль в дождливую погоду. Вода может повредить двигатель или привести к короткому замыканию.*
- *Если Вы не планируете использовать электромобиль продолжительное время, отключите от него аккумулятор.*
- *Не модифицируйте устройство электромобиля. Любой ремонт должен проводиться только квалифицированным специалистом.*

Проблема	Проверка	Устранение
Не работает двигатель	Это вызвано перегрузкой	<i>Возможно, Вы перегрузили электромобиль или неверно его использовали, после чего сработал предохранитель.</i>
	Некорректная работа педали	<i>Проверьте все соединения или обратитесь в СЦ.</i>
	Плохо спаяны провода	<i>Проверьте всю проводку или обратитесь в СЦ.</i>
	Плохо соединены провода	<i>Проверьте все соединения или обратитесь в СЦ.</i>
Электромобиль не едет вперед или назад	Проверьте рычаг переключения передач с помощью мультиметра	<i>Если показания выходят за пределы нормы, следует заменить рычаг.</i>
	Проверьте место соединения рычага переключения передач и электромобиля	<i>Надежно соедините провода. Если проблема не исчезла, обратитесь в СЦ.</i>
Электромобиль едет очень медленно	<i>Напряжение аккумулятора превышает 6V/12V</i>	Замените аккумулятор
	Если подключить коробку передач напрямую к аккумулятору, электромобиль поедет быстрее	Проблема в коробке передач, обратитесь в СЦ
Не заряжается аккумулятор	Слетела клемма аккумулятора	<i>Наденьте клемму на аккумулятор</i>
	Зарядное устройство немного нагревается во время зарядки	<i>Если нет, повреждено зарядное устройство, если да, поврежден аккумулятор</i>
Не работает плеер и не горят фары	<i>Не работает кнопка включения фар и/или плеера</i>	Обратитесь в СЦ
	Проверьте проводку, идущую к фарам и плееру	<i>Надежно закрепите все соединения</i>
Не вращаются колеса	Не ворочаются приводные колеса	Обратитесь в СЦ
	Поврежден редуктор	Замените редуктор
Электромобиль резко останавливается во время движения	Превышена максимальная нагрузка	Не превышайте нагрузку
	Вы используете электромобиль на неровной поверхности	Используйте электромобиль только на ровной поверхности
	Передние колеса не поворачивают	Проверьте колеса и ось

Если Вы не нашли в данном справочнике неисправность, с которой Вы столкнулись, обратитесь к своему продавцу или в СЦ.

Сертификат	<i>Дата производства</i>
	<i>Контролер</i>

- ***Все рисунки и диаграммы в данной инструкции носят информативный характер. В действительности конструкция может незначительно отличаться.***

- ***Для улучшения качества продукта производитель оставляет за собой право видоизменять конструкцию электромобиля без оповещения потребителей.***

- ***Сохраняйте данную инструкцию для дальнейшего использования.***