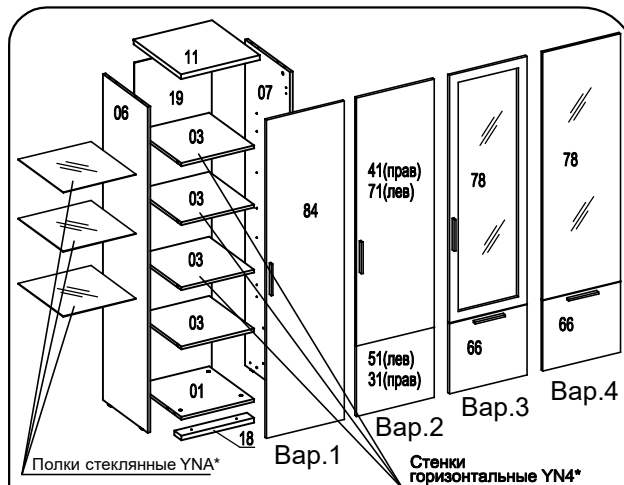


Шкаф F9W

Фирма оставляет за собой право вносить изменения, не влияющие на качество изделия
Сборку производите на твердой и ровной поверхности!

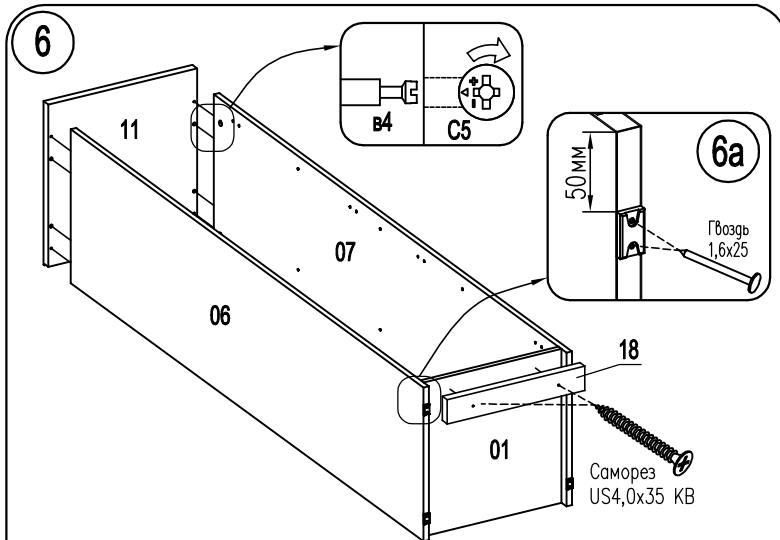
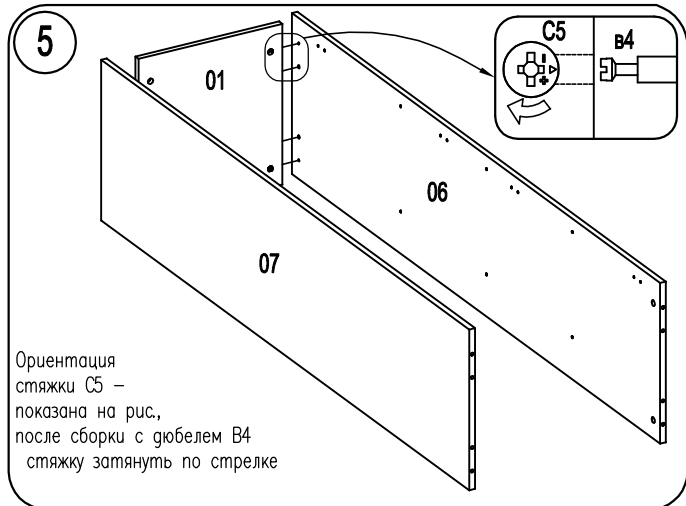
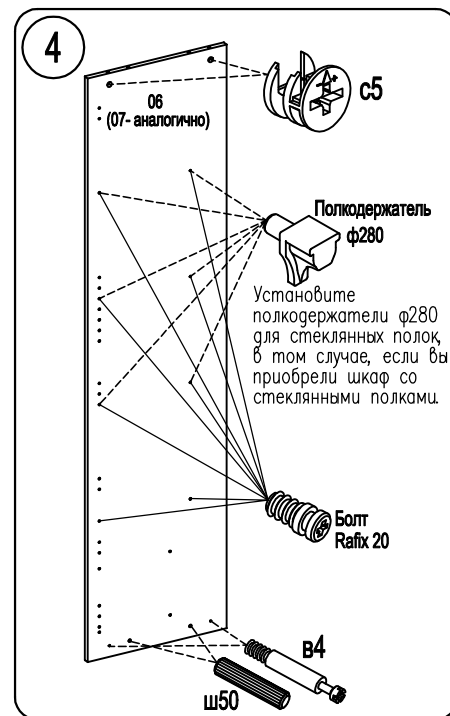
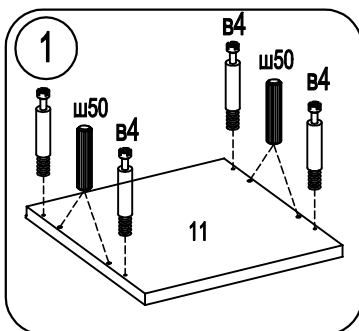
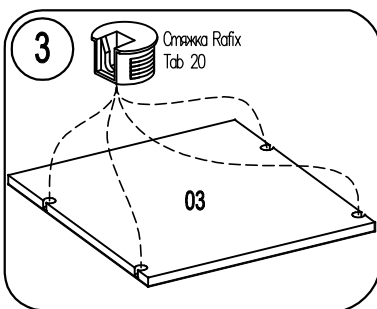
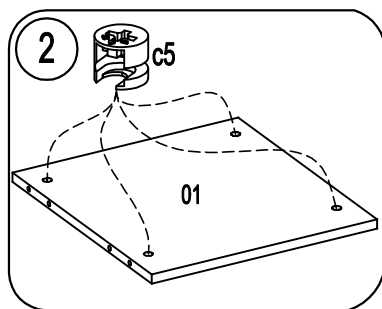
Шкант Ø8x30 ш50 8шт.	Стяжка эксцентр15D C5 8шт.	Дюбель для стяжки эксцентрик B4 8шт.	Землика для стяжки эксцентр 8шт.	Стяжка Rafix Tab 20 4шт.	Болт Rafix 20 4шт.	Уголок формованный 1шт.	Гвоздь 1,6x25 50шт.	Наконечник H-5 4шт.
Дюбель Ø8x30 1шт.	Саморез US4,0x35 KB ш1 3шт.	Стяжка MVTON 2950 3шт.	для стекл. полок Полкодержатель Ф280 12шт.		для щитовых полок Болт Rafix 20 Стяжка Rafix Tab 20 12шт.			
	Амортизатор под стекло 1шт.	Петля накладная 3шт.	Планка петли H=2 3шт.	Саморез US4x16 ш4 7шт.	Винт 4x22 2 шт.	Ручка-скоба 1шт.		
Вар.1	2шт.	3шт.	3шт.	7шт.	2 шт.	1шт.		
Вар.2	3шт.	4шт.	4шт.	9шт.	2 шт.	1шт.		
Вар.3	4шт.	5шт.	5шт.	11шт.	4 шт.	2шт.		
Вар.4	4шт.	5шт.	5шт.	11шт.	2 шт.	1шт.		
только для Вар.4								
Толкатель K-PUSH 1шт.	Площадка K-PUSH 1шт.							



ВНИМАНИЕ!

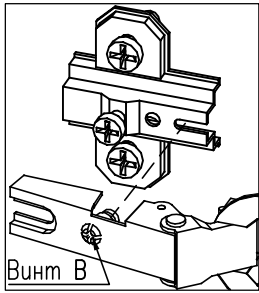
Максимальная нагрузка на щитовую полку 10кг.
Максимальная нагрузка на стеклянную полку 5кг.
*Приобретаются по выбору покупателя

ВНИМАНИЕ!
При сборке не прилагайте
больших усилий, чтобы не
пробить щит шкантом.

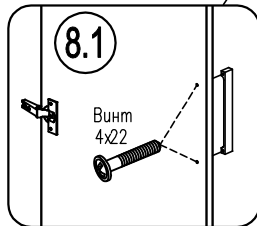
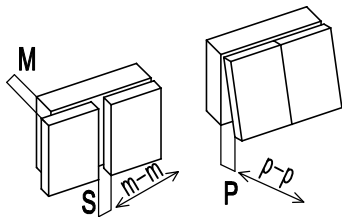
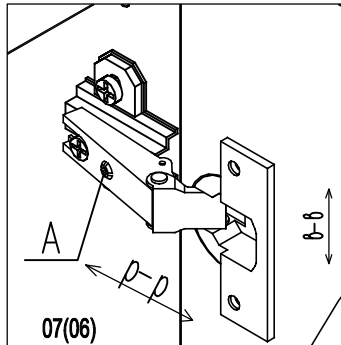


7 прибить заднюю стенку, отступ от края по периметру — 2 мм, шаг — 100–120 мм

Внимание! Наклейте маркировочный ярлык на стенку заднюю с обратной стороны и впишите код изделия согласно паспорта



Канавка винта В должна войти в паз планки



Регулирование положения дверей по отношению к корпусу

* Для изменения размера Р ослабить крепежный винт А, что дает возможность перемещения двери по стрелкам р-р

* Для изменения размера М(С) используется регулировочный винт В при ослабленном винте А, что дает возможность перемещать дверь по стрелке m-m, после регулировки затянуть винт А

* Для перемещения двери по стрелке b-b ослабить винты С.

10 Крепление шкафа к стене

отв. в стене $\varnothing 8$ глубиной не менее 30 мм

шпиль, ш1, ш4

06, 11

11 Стяжка межсекционная МУТОН 2950

Соединение шкафа с соседними изделиями

Для соединения досверлите неиспользуемые отв. $\varnothing 5$ мм или просверлите новые.

8 Схема навески дверей шкафов.

- Определись с положением дверей
- Монтируете планки петель на бока шкафа
- Закрепите винтами 4x22 ручки

Если необходимо, перед установкой ручек досверлить отв. $\varnothing 5$, прижав с лицевой стороны деревянный брусок

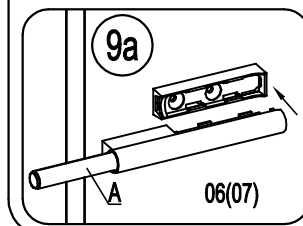
9 06(07) Площадка К-PUSH

44 мм

Саморез US3x16

Только для варианта со стеклянной дверью без ручки (см. Вар.4 Лист1).

Установите толкатель К-PUSH, для этого примерно по центру двери на вертикальной стенке (06 или 07) наколите шилом отверстие на расстоянии 44 мм от лицевого края, приложите площадку К-PUSH и зафиксируйте двумя саморезами US3x16. Наденьте толкатель на площадку К-PUSH. Теперь, чтобы открыть дверь, нажмите на дверь в том месте, где установлен механизм К-PUSH. Регулировка срабатывания производится вращением штока А после установки двери.



13 Если Вы купили светильник

Необходимо доработать верхний горизонтальный щит 11, используя в качестве шаблона корпус светильника, наколоть отверстия для крепления светильника. Сделать пропил в задней стенке 29 для вывода провода. Кабель-канал приклеить на внутренней поверхности щита 11 и уложить в него провода (см. инструкцию на светильник).

12

03, 07, 06

Для шкафа со стеклянными полками установите только нижнюю горизонтальную стенку 03

Для варианта со стеклянными полками установите полку YNA*.