

ИНСТРУКЦИЯ ПО ЭКСПЛУАТАЦИИ

МОДЕЛЬ **GoGarden Chef-Smoker 60**

(арт. 50168)

Угольный гриль-коптильня



Только для использования вне помещений!




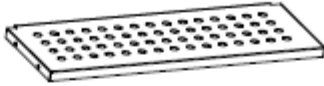

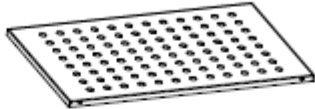




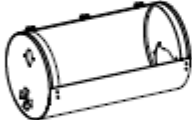
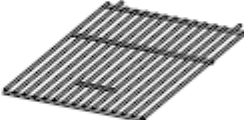

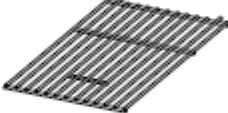







Внимание! Будьте осторожны при сборке, устройство имеет острые детали

Сделано в Китае









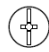







Сохраните инструкцию для последующего использования. Если вы собираете устройство для третьих лиц, дайте им инструкцию для ознакомления и дальнейшего использования.

Комплект деталей:

Проверьте наличие деталей в соответствии с представленным ниже списком перед сборкой гриля. Ознакомьтесь с содержимым комплекта деталей, проверьте все отверстия на отсутствие в них краски перед сборкой. При обнаружении загрязнения прочистите отверстие отверткой.

1		X1	12		X2
2		X3	13		X1
3		X1	14		X1
4		X1	15		X1
5		X1	16		X1
6		X1	17		X2
7		X1	18		X1
8		X2	19		X1
9		X2	20		X1
10		X1	21		X2
11		X2			

Комплект крепежей:

A	  (M6x12)	X36	F	  (M10)	X2
B	 (M6)	X22	G		X1
C	  (M6)	X30	H	  (M5x15)	X6
D	  (M5x10)	X5	I	 (M6)	X12
E	 (M5)	X11	J	  (M6)	X1

Для сборки гриля необходимы отвертка и гаечный ключ (не входит в комплект поставки).

Аккуратно снимите полиэтиленовые упаковки и положите в недоступное для детей место.
Прочитайте раздел о мерах безопасности при использовании гриля перед его использованием.

Внимательно прочитайте инструкции и сохраните упаковку для проверки внешнего вида устройства по фотографии в случае возникновения трудностей.

Мы постоянно совершенствуем свою продукцию, поэтому фактическая компоновка и комплектация устройства может отличаться от приведенной в данной инструкции по сборке и эксплуатации

Инструкция по сборке

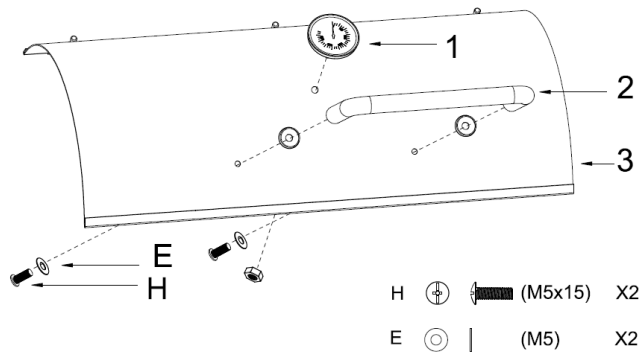
Внимательно прочитайте инструкцию перед началом сборки. Рекомендуется собирать гриль на чистой ровной поверхности. При необходимости обратитесь к списку деталей и инструкции по сборке. Сборка гриля подразумевает работу с крупными деталями, в связи с чем желательно наличие двух человек для сборки устройства.

ШАГ 1:

А: Прикрепите ручку (2) к крышке гриля (3) (Винт Н 2 шт./ Шайба Е 2 шт.).

ВНИМАНИЕ! Между ручкой (2) и корпусом крышки (3) с наружной стороны вставьте две декоративных шайбы, как показано на рисунке.

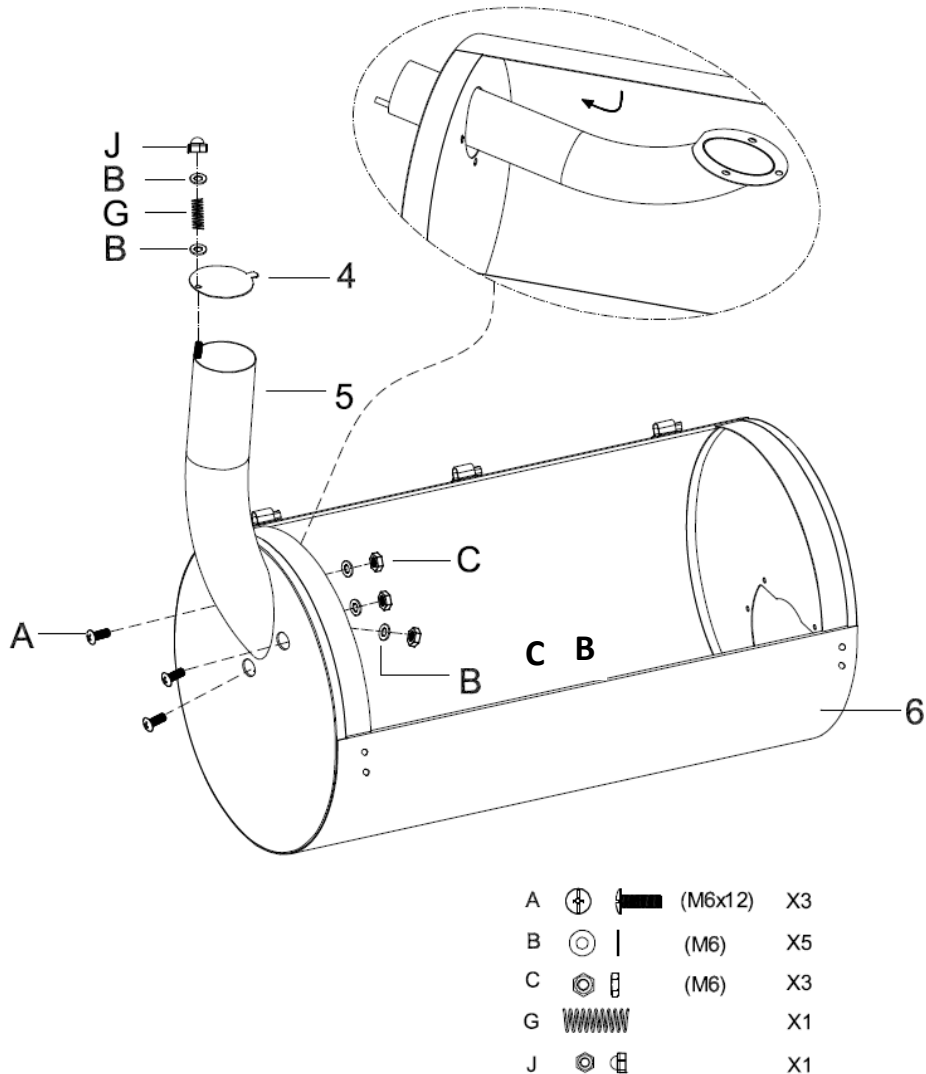
В: Прикрепите температурный датчик (1) к крышке (3) снаружи внутрь, как показано на рисунке.



ШАГ 2:

А: Прикрепите дымовую трубу (5) к корпусу гриля (6), продев ее в отверстие в крышке изнутри наружу, как показано на рисунке. Закрепите ее тремя винтами (Винт А 3 шт./ Шайба В 3 шт./ Гайка С 2 шт.).

В: Прикрепите вентиляционную заслонку трубы (4) к дымовой трубе (5) (Гайка I/ Пружина G/ Шайба В).

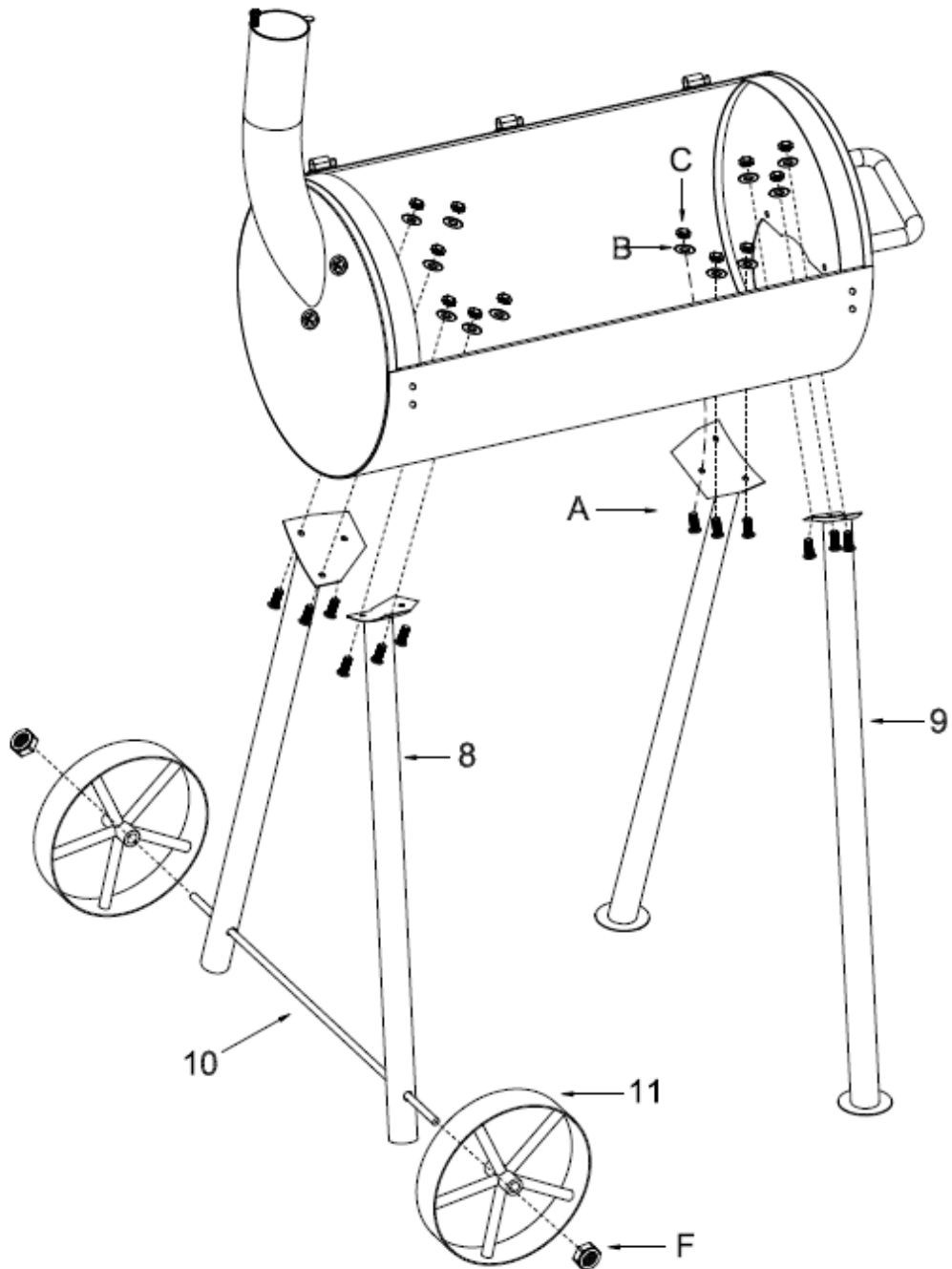


ШАГ 3:

А: Прикрепите две более короткие ножки (8) с боковыми отверстиями под крепление оси колес к корпусу гриля снизу с той стороны, где находится дымовая труба, как показано на рисунке (Винт А 6 шт./ Шайба В 6 шт./ Гайка С 6 шт.).

В: Прикрепите две более длинные ножки (9) с круглыми опорами на концах к корпусу гриля с той стороны, где находится боковая ручка, как показано на рисунке (Винт А 6 шт./ Шайба В 6 шт./ Гайка С 6 шт.).

С: Вставьте ось (10) в специальные отверстия на ножках (8). Наденьте колеса (11) на концы оси и закрепите колеса с обеих сторон гайками (Гайки F 2 шт.).



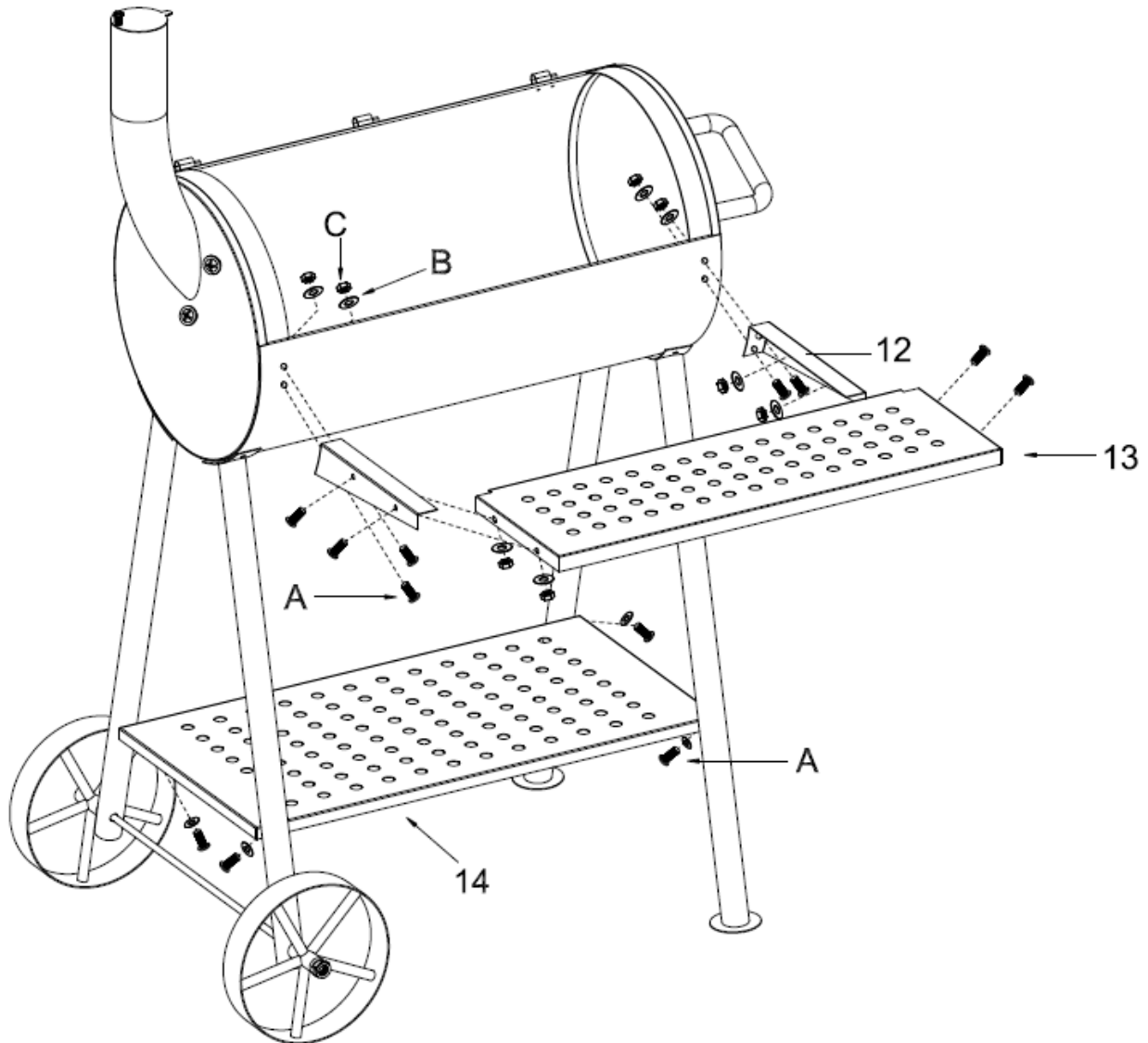
A		(M6x12)	X12
B		(M6)	X12
C		(M6)	X12
F		(M10)	X2

ШАГ 4:

А: Прикрепите нижнюю полку (14) к ножкам гриля винтами в специальные отверстия, как показано на рисунке (Винт А 4 шт./ Шайба В 4 шт.).

В: Установите кронштейны (12) для фронтальной полки (13) на переднюю часть жаровни гриля, прикрепив их винтами, как показано на рисунке (Винт А 4 шт./ Шайба В 4 шт./ Гайка С 4 шт.).

С: Установите фронтальную полку (13) на кронштейны (12) и зафиксируйте ее. (Винт А 4 шт./ Шайба В 4 шт./ Гайка С 4 шт.).

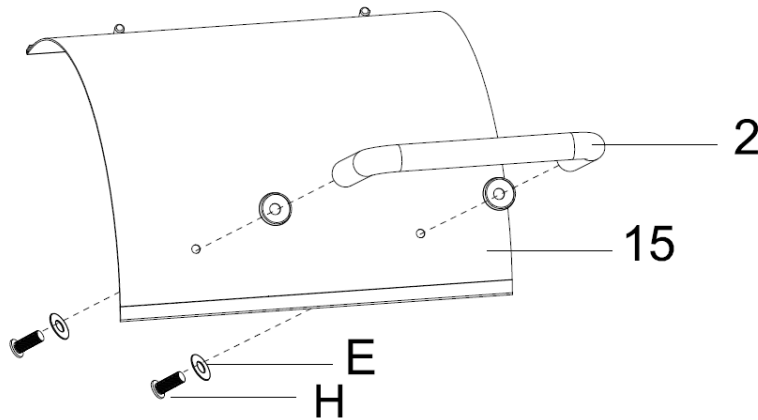




A		(M6x12)	X12
B		(M6)	X12
C		(M6)	X8


ШАГ 5:

А: Прикрепите ручку (2) к крышке отсека дымообразования (15) (Винт Н 2 шт./ Шайба Е 2 шт.).

ВНИМАНИЕ! Между ручкой (2) и корпусом крышки (15) с наружной стороны вставьте две декоративных шайбы, как показано на рисунке.



Н   (M5x15) X2

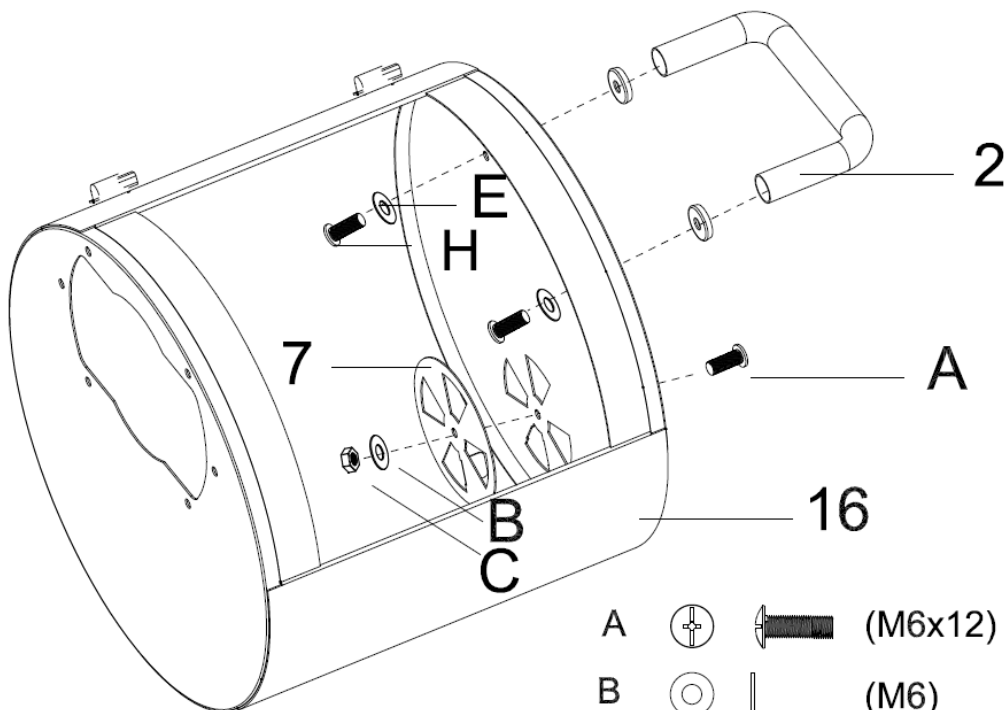
Е  | (M5) X2

ШАГ 6:

С: Прикрепите сбоку корпуса отсека дымообразования ручку (2), также проложив между ручкой и корпусом две декоративных шайбы (Винт Н 2 шт./ Шайба Е 2 шт.).

Д: Установите внутрь корпуса боковую вентиляционную заслонку (7) в жаровню (Винт А/ Шайба В/ Гайка С).



ВНИМАНИЕ: Заслонка (7) устанавливается изнутри так, чтобы ее ручка-штифт для управления положением заслонки выступала наружу из корпуса жаровни.




А   (M6x12) X1

В  | (M6) X1

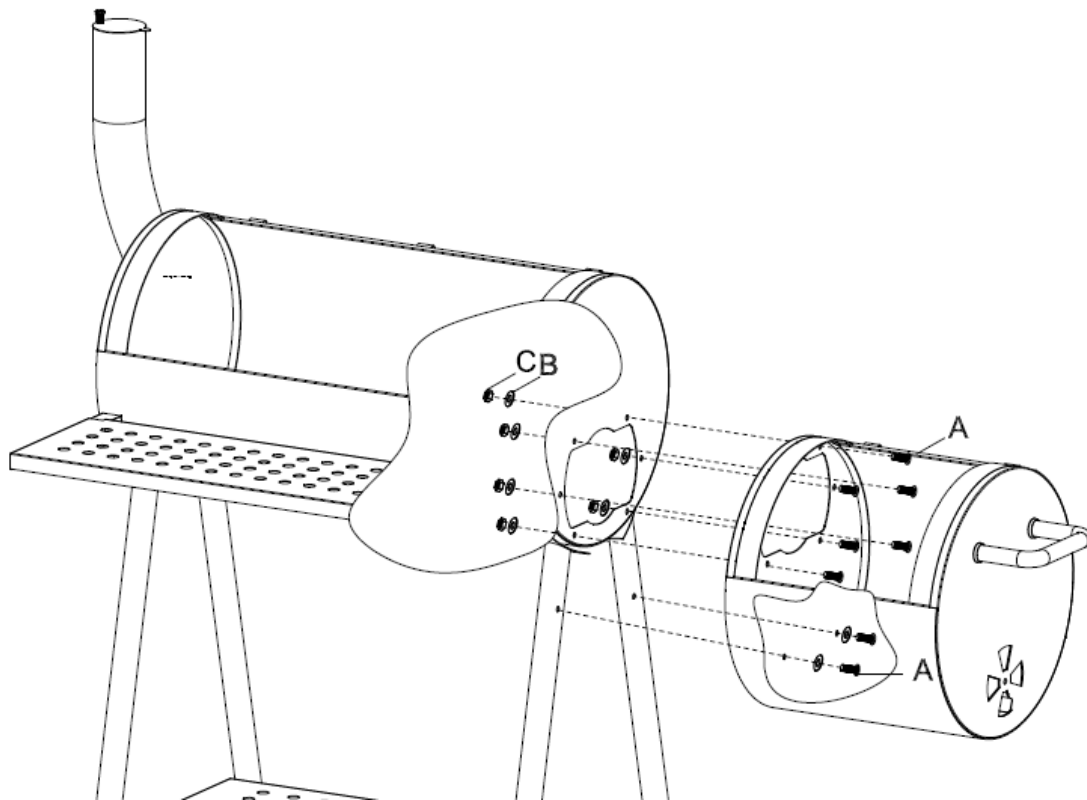
С  | (M6) X1







Н   (M5x15) X2

Е  | (M5) X2

ШАГ 7:

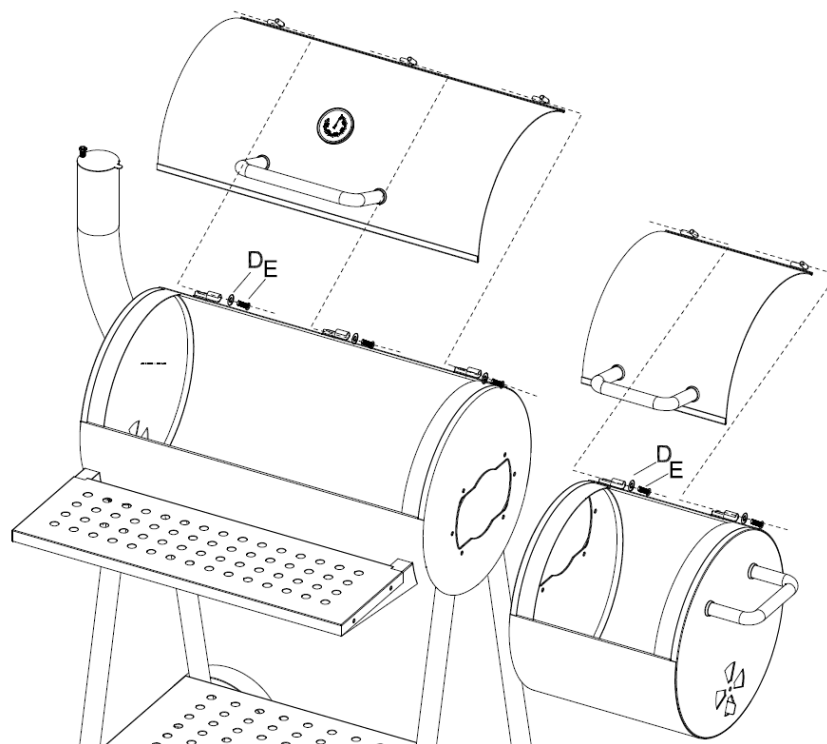
Прикрепите отсек дымообразования к корпусу (шесть винтов с шайбами и гайками) и ножкам (два винта с шайбами) гриля, как показано на рисунке (Винт А 8 шт./ Шайба В 8 шт./ Гайка С 6 шт.).



A			(M6x12)	X8
B			(M6)	X8
C			(M6)	X6

ШАГ 8:

Установите крышку гриля сверху на корпус гриля, а крышку отсека дымообразования сверху на отсек дымообразования, вставив металлические штифты крышек в петли, расположенные на корпусе гриля и бокового отсека соответственно, как показано на рисунке. Закрепите штифты в петлях, зафиксировав их винтами с шайбами сквозь каждую из петель (Винт Е 5 шт./ Шайба D 5 шт.).



ШАГ 9:

A: Поместите решетку (19) для угля с зольником-поддоном в корпус гриля.

B: Также поместите решетку (20) для угля с зольником-поддоном в корпус отсека дымообразования.

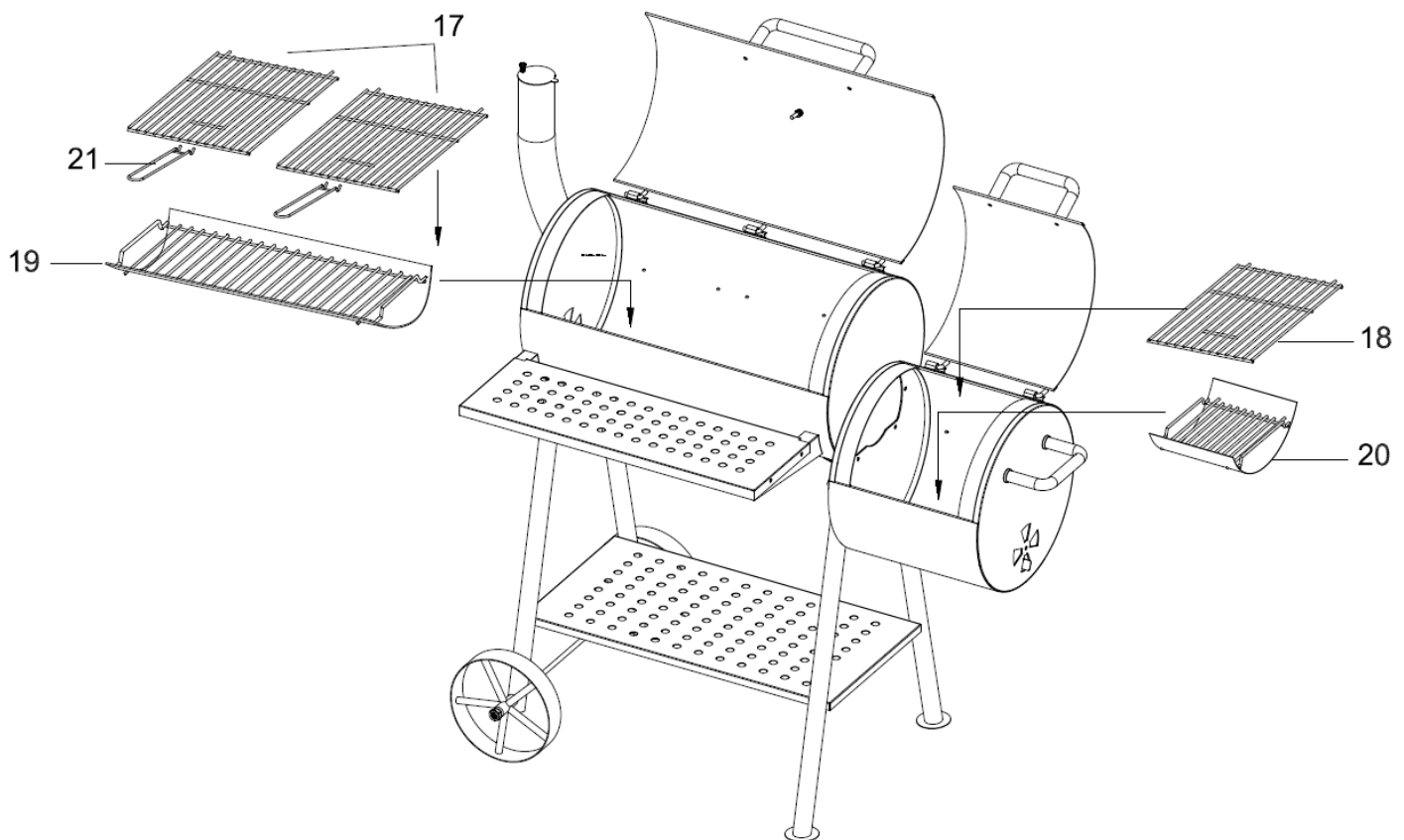
C: Поместите две решетки для жарки пищи (17) внутрь корпуса гриля. При этом оба штифта на задней стороне каждой из решеток должны встать в специальные отверстия на задней стенке корпуса гриля.

D: Поместите решетку для жарки пищи (18) внутрь корпуса отсека дымообразования. При этом оба штифта на задней стороне решетки должны встать в специальные отверстия на задней стенке корпуса отсека дымообразования.

ВНИМАНИЕ: Для установки и последующего вынимания решеток (17 и 18) из гриля и коптильни в процессе эксплуатации используйте два металлических держателя (21).

ВНИМАНИЕ: В процессе дальнейшей работы с горячим грилем рекомендуется вытаскивать и устанавливать решетки с помощью держателей (21) только в специальных защитных перчатках, стойких к жару.

C: Гриль готов к работе.



ВНИМАНИЕ! Не дотрагивайтесь незащищенными руками или другими частями тела до грилевой решетки, не пытайтесь извлечь ее в процессе приготовления пищи т.к. она нагревается до высокой температуры, Вы можете получить серьезные ожоги!

Инструкции по использованию

Внимание: Прочитайте инструкцию по сборке и информацию о безопасности перед использованием и сохраните данную инструкцию для дальнейшего применения, ознакомления и использования.

Использование по назначению

Гриль предназначен для жарки продуктов на решетке (мясо, овощи, рыба и т.д.). Устройство не предназначено для промышленного использования. Следует соблюдать общепринятые правила предупреждения несчастных случаев и приложенные инструкции по технике безопасности, осуществлять деятельность, описанную в настоящем руководстве по эксплуатации. Любое иное использование представляет собой запрещенное неправильное обращение. Производитель не несет ответственности за повреждения, возникшие в результате такого обращения.

1. Убедитесь, что вы правильно следуете инструкции по сборке.
2. После окончания сборки убедитесь, что все детали устройства правильно смонтированы.
3. Убедитесь, что все наклейки, упаковка и защитная пленка были сняты с гриля перед использованием.
4. Установите гриль в подходящем месте на ровной поверхности вдали от легковоспламеняющихся предметов.
5. Используйте уголь и подходящий метод розжигания огня. Горящий уголь следует равномерно распределить по угольному поддону.
6. **ВНИМАНИЕ! Перед началом эксплуатации и при первом розжиге углей в гриле и коптильне устройство необходимо прогреть и прокалить топливо на протяжении минимум одного часа, то есть угли должны быть красными как минимум один час до первой готовки на гриле или в коптильне.**
7. **ВНИМАНИЕ! Используйте не более 1,5 кг кускового угля для гриля и не более 0,5 кг кускового угля для коптильни.** В противном случае это может привести к чрезмерному перегреву корпуса и порче защитного покрытия гриля.

Меры предосторожности

1. Никогда не прикасайтесь незащищенными частями тела к металлическим поверхностям и частям гриля после розжига углей в гриле, они могут быть горячими.
2. **ВНИМАНИЕ! Ни в коем случае не используйте спирт или бензин для розжига или повторного розжига. Используйте только средства для розжига, соответствующие стандарту EN 1860-3!** Используйте стартер, розжигающий угли с помощью тяги, или же специальные жидкости для розжига (пасты, растопки стандарта EN 1860-3).
3. Не пытайтесь разжечь гриль, если жидкость для розжига попала на одежду.
4. **ВНИМАНИЕ! НЕ ИСПОЛЬЗОВАТЬ в закрытых помещениях.** Использовать только на улице. Испарения при использовании в закрытых помещениях могут нанести вред вашему здоровью.
5. Не использовать гриль под навесом.
6. **ВНИМАНИЕ! Гриль в процессе работы становится очень горячим! Не передвигайте его в процессе приготовления пищи.**
7. Никогда не переносите и не перекладывайте уголь после розжига.
8. Работать следует осторожно и в хорошем состоянии. В результате усталости, болезни, алкогольного или наркотического опьянения, а также медикаментозного воздействия Вы не в состоянии безопасно пользоваться прибором.
9. **ВНИМАНИЕ! Не разрешайте детям и домашним животным подходить к устройству. Гриль может быть очень горячий!**
10. Устройство не предназначено для использования лицами (включая детей) с ограниченными физическими, сенсорными или умственными способностями и возможностями, а также лицами с недостаточным опытом или знаниями, за исключением случаев, когда они находятся под присмотром лица, ответственного за их безопасность, или получили от такого лица инструкции по использованию устройства.
11. Храните устройство в недоступном для детей и посторонних лиц месте. Не допускайте, чтобы дети играли с устройством.
12. Устройство допускается к использованию только в исправном состоянии. При поломке устройства или одной из его частей его следует вывести из эксплуатации и утилизировать.
13. Держите поблизости огнетушитель или жаропрочное одеяло.
14. Угарный газ (СО) представляет собой бесцветный, без запаха, очень ядовитый газ, который может убить в считанные минуты. Отравление угарным газом может быть вызвано любым топливом, которое горит или тлеет.
15. Окись углерода, испаряющаяся из неправильно собранного гриля, может быть смертельно опасной. Убедитесь, что обеспечена хорошая вентиляция испарений..

16. Никогда не помещайте гриль или горящий уголь в закрытое пространство, такое как шатер или фургон. Использование гриля в закрытом пространстве может иметь летальный исход. Внимательно следите за следующими симптомами - легкая головная боль / головокружение / тошнота или рвота / усталость / сонливость.

ВНИМАНИЕ! Используйте не более 1,5 кг кускового угля для гриля и не более 0,5 кг кускового угля для коптильни.

Информация о безопасности

1. Для безопасного использования данного устройства пользователь должен прочесть перед первым использованием данное руководство по эксплуатации.
2. Соблюдайте все указания по мерам безопасности! Если Вы пренебрежете указаниями по соблюдению мер безопасности, Вы подставите под угрозу себя и других.
3. Необходимо всегда соблюдать действующие национальные и международные правила техники безопасности, охраны здоровья и рабочие инструкции.
4. Всегда устанавливайте гриль на твердую ровную жаропрочную поверхность на достаточном расстоянии (не менее 3 метров) от деревянных заборов, деревьев и других легко воспламеняющихся материалов.
5. Гриль всегда должен находиться под присмотром взрослого человека. Не разрешайте детям и животным подходить на близкое расстояние к грилю после розжига угля.
6. Никогда не используйте спирт, парафин, бензин, метиловый спирт, жидкость для заправки зажигалок и подобные горючие жидкости для розжига гриля. Для розжига используйте только растопки, соответствующие EN 1860-3. Никогда не добавляйте жидкость для розжига на уже горящие угли.
7. Никогда не предпринимайте попытки передвинуть гриль после того, как угли загорятся – поверхность станет очень горячей. Перед тем, как передвинуть гриль, убедитесь, что он полностью остыл.
8. Не оставляйте гриль без присмотра даже на короткий промежуток времени.
9. В процессе эксплуатации большая часть металлических деталей будет сильно нагреваться. Рекомендуется использование специальных защитных перчаток/прихваток при работе с грилем, переворачивании еды и т.д.
10. При попадании жира из пищи на угли будут появляться вспышки огня. Держите под рукой распылитель с водой, чтобы сбить огонь и не дать пище подгореть.
11. После окончания готовки затушите угли и закройте воздухопроводы и крышку гриля.
12. Убедитесь, что уголь или зола полностью остыли перед тем, как удалить ее, очистить и вымыть гриль. Очищать гриль только после полного охлаждения устройства.
13. Не выбрасывайте горячую золу в бытовые отходы. Опасность пожара!
14. Чтобы продлить срок эксплуатации металлических деталей не оставляйте гриль на улице без какой-либо защиты от погодных явлений. Идеальный вариант хранения гриля – в любом сухом подсобном помещении.

Полезные советы

1. Для розжига угля рекомендуем вместо разжигающих жидкостей использовать стартер для углей GoGarden Starter 19 (артикул 50161). Это устройство работает на принципе тяги, для розжига углей с его использованием не нужны горючие жидкости. Это наиболее удобный, быстрый и безопасный способ розжига.



2. Не начинайте готовить до того, как угли будут покрыты серым пеплом – это признак того, что угли достигли оптимальной температуры и гриль разогрет до оптимальной температуры.
3. После прогрева гриля и перед непосредственной выкладкой пищи на горячую решетку гриля рекомендуем немного смазать рабочую решетку сверху тонким слоем растительного масла, чтобы пища не прилипла к горячей решетке сразу после загрузки. Это упростит все дальнейшие манипуляции с пищей на гриле.
4. Уголь может быть кусковым (крупные и мелкие - различные по размеру куски) и брикетированным (прессованные брикеты одного размера). Кусковой уголь больше подходит для приготовления на гриле продуктов быстрого приготовления, например, сосисок и бургеров. Брикетированный уголь больше подходит для длительной жарки (мясо, рыба,

- овоши), так как горит дольше и температура горения выше.
5. Не рекомендуется полностью заполнять углем чашу для угля, так как гриль может стать слишком горячим для готовки.
 6. При использовании кускового угля не рекомендуется высыпать в жаровню угольную пыль и совсем мелкие фракции угля, так как они будут проваливаться сквозь угольную решетку, а также затруднять доступ кислорода к большим кускам угля.
 7. После окончания готовки никогда не выливайте холодную воду непосредственно на уголь и на покрытие гриля, так как это может нанести ущерб вашему грилю. Для того чтобы потушить угли используйте золу, песок или распылитель с водой. Перекройте доступ кислорода к углям, закрыв все воздуховоды и крышку гриля.
 8. Для очистки гриля замочите решетку для пищи и все инструменты в горячей мыльной воде сразу после использования. **Никогда не используйте металлические щетки для чистки, чтобы не повредить защитную эмаль гриля.**
 9. Тщательно вытрите гриль и все комплектующие и храните их в сухом месте. Не оставляйте гриль на улице без защитного чехла или иного покрытия.

Полезные советы по копчению

- a) Приготовление продуктов методом горячего копчения происходит за счет интенсивной термообработки в среде проходящего дыма, образующегося в малой камере коптильни – отсеке дымообразования. При этом сам продукт, который подвергается копчению, помещается в проходящий горячий дым на продолжительное время в основную большую камеру гриля, соединенную воздуховодом с отсеком дымообразования. Высокая дымовая труба, расположенная на стороне гриля, противоположной отсеку дымообразования, обеспечивает достаточную тягу для генерации дыма и постоянного наполнения проходящим дымом основной камеры, в которой коптится продукт.
- b) Очень важно правильным образом регулировать и настраивать тягу, чтобы температура копчения была оптимальной в течение всего времени обработки. Регулировать тягу необходимо с помощью открытия/закрытия вентиляционных заслонок на отсеке дымообразования и на дымовой трубе.
- c) Термометр на крышке гриля поможет выставить правильную температуру приготовления, чтобы дым от древесной щепы и тепло от углей превратили сырые продукты в деликатесы горячего копчения.
- d) Рекомендуется использование дубовой, ольховой, осиновой, кленовой щепы, а лучше всего щепы вишни, яблони, груши, виноградной лозы или других фруктовых деревьев.
- e) **Важно:** Щепка не должна быть пересушена, чтобы не прогорела быстро и сразу не воспламенилась. Перед загрузкой в коптильню желательно смочить щепу обильно водой.
- f) **Важно:** Не используйте щепу смолистых пород, например, сосну или ель. В них много смолы, и они придают блюдам, особенно копченым, горьковатый вкус и не вполне аппетитный аромат.
- g) Запекаемое мясо или рыбу, при желании, предварительно можно замариновать.

Процесс копчения индивидуален для любого продукта и настраивается каждым пользователем также индивидуально под условия эксплуатации, время года, используемые для копчения материалы, желаемый финальный результат процесса копчения и проч.

1. Откройте боковое вентиляционное отверстие на отсеке дымообразования полностью, а дымовую трубу наполовину. Это настроит необходимую тягу для старта процесса копчения.
2. Откройте отсек дымообразования и приготовьте его для последующего процесса дымообразования: положите уголь или угольные брикеты на нижнюю угольную решетку с угольным поддоном. Желательно использовать стартер для запуска углей. При использовании поджигающей жидкости обратите, пожалуйста, внимание, что жидкость обязательно должна полностью выгореть до закрытия крышки.
* Держите горящий уголь подальше от вентиляционного отверстия, чтобы он не выпадал наружу.
3. После того, как уголь разгорится, и поверхность угля покроете легким слоем пепла, можно добавить щепу для ароматизации. Щепка начнет давать обильный ароматный дым, который будет проникать через воздуховод в верхнюю камеру основного корпуса гриля. Именно ароматный дым от щепы будет коптить пищу, предназначенную для обработки. Закройте крышку камеры дымообразования.
4. Поместите продукт, предназначенный для копчения, на решетку для приготовления пищи в большую верхнюю камеру основного гриля в поток дыма. Закройте крышку гриля.
* Регулируйте температуру при помощи вентиляционного отверстия отсека дымообразования и заслонки дымовой трубы. Немного прикрыв вентиляционное отверстие и заслонку дымовой трубы, можно уменьшить интенсивность горения, а содержание дыма в рабочей камере увеличить, что увеличивает аромат копчености у продукта. Регулируя конвекцию, следите, чтобы процесс горения углей и щепы не прекратился.

Важно: Продукт коптится на протяжении продолжительного времени, так что будьте внимательны, не оставляйте гриль без присмотра. Это опасно!