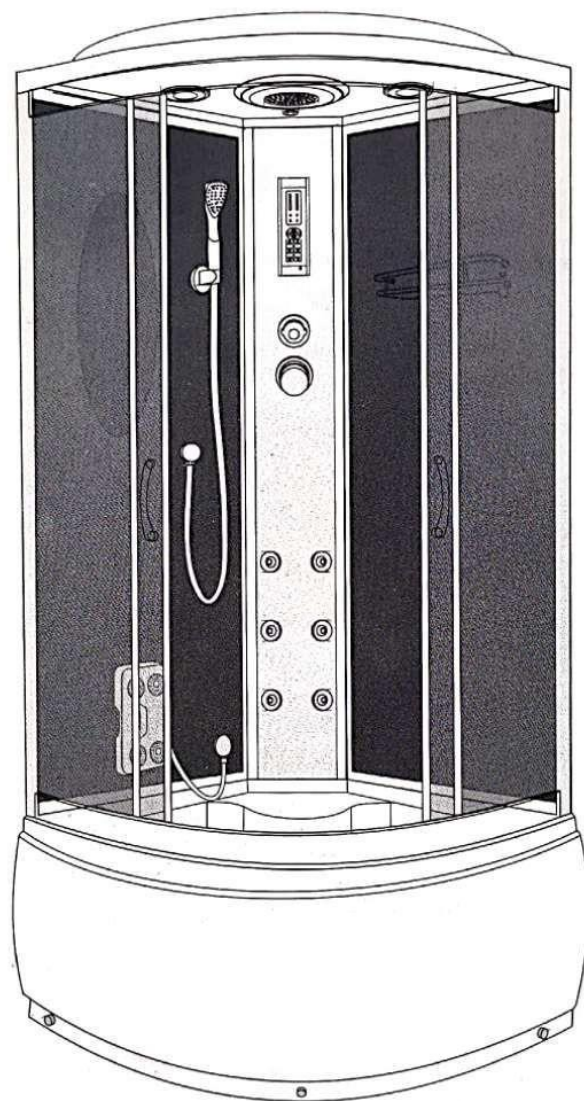
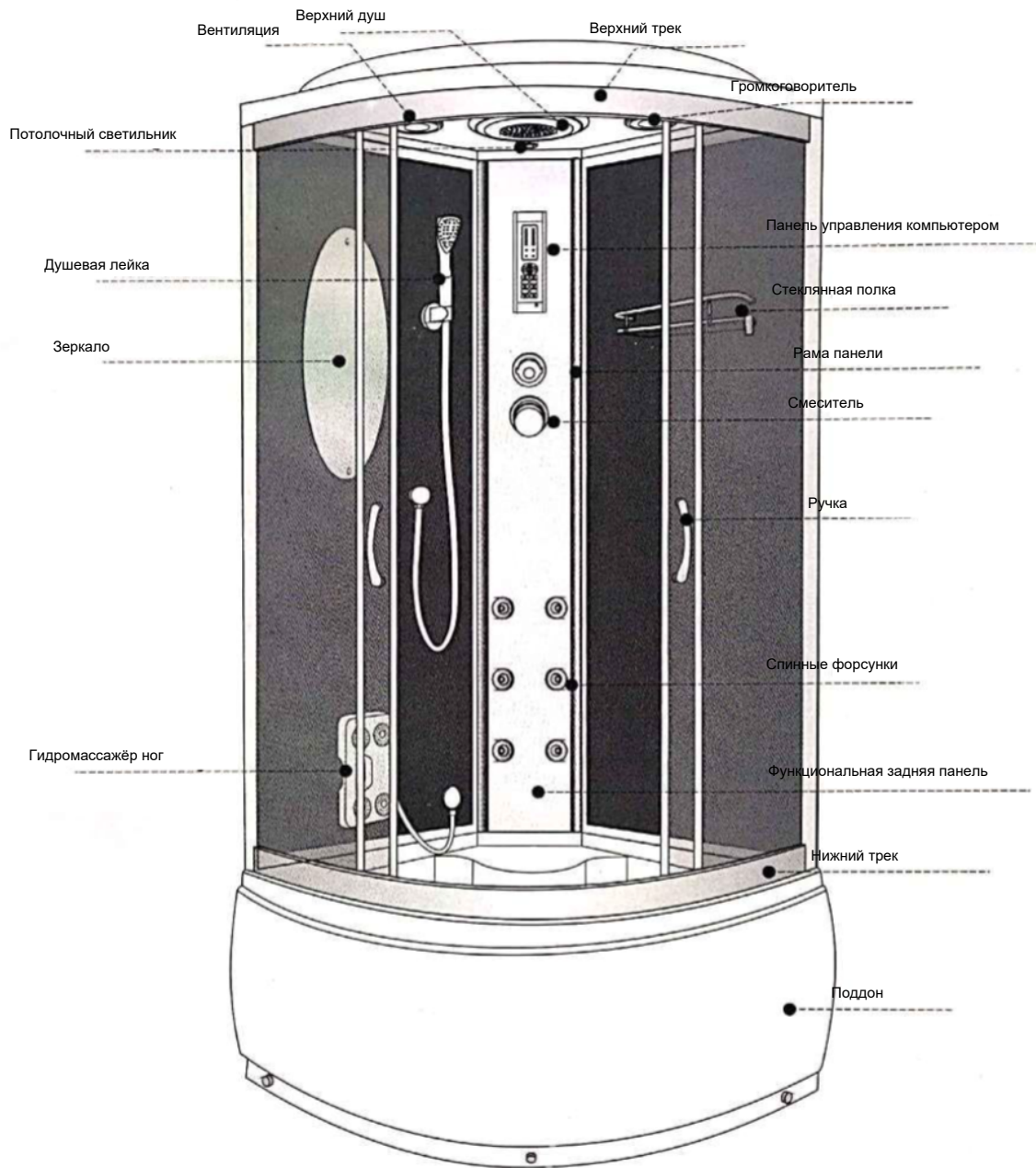


# Инструкция по сборке

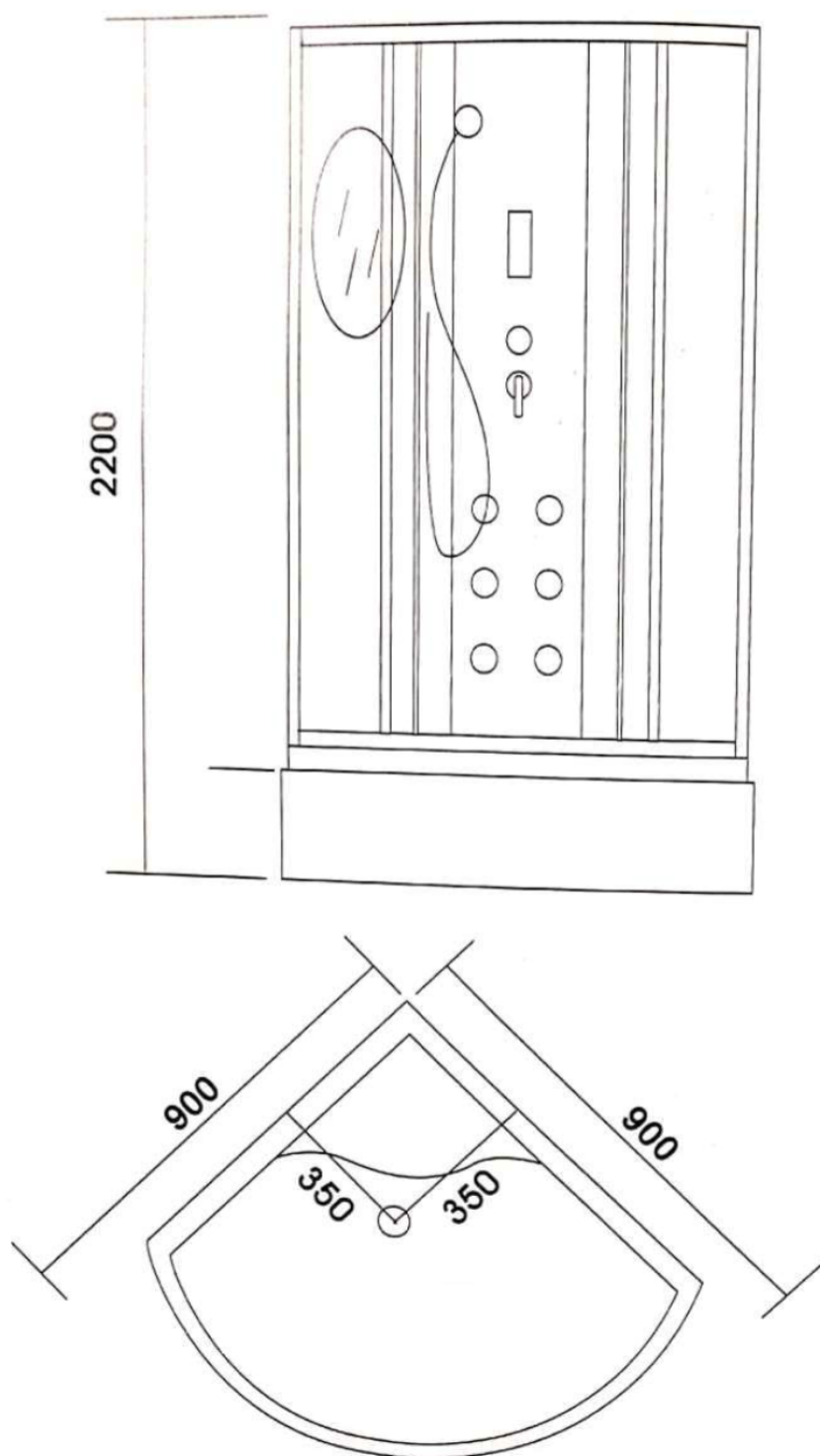


# 1) Общая структура



**Общий вид душевой кабины**

## 2) Основной процесс установки



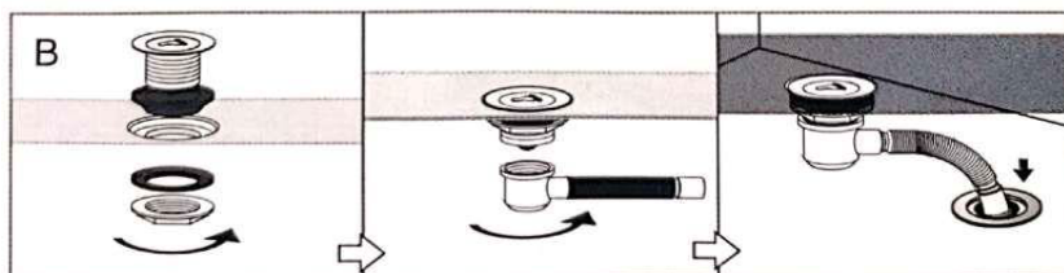
### 3) Прикрепите ножки, дренажную трубу к поддону



3.1) Проверьте сливное отверстие, если оно ослаблено, используйте клей для стекла, чтобы закрепить его.

3.2) С помощью градиента отрегулируйте регулируемые ножки так, чтобы поддон выровнялся. Если вы собирались снять переднюю панель душевого поддона, снимите пластиковую заглушку с винта на передней панели поддона, затем выверните винт отвёрткой.

3.3) Перед установкой вставьте две входные водяные трубы в разъем. Расстояние около 750 мм, высота 1200 мм; расстояние между двумя входными водопроводными трубами около 150 мм.





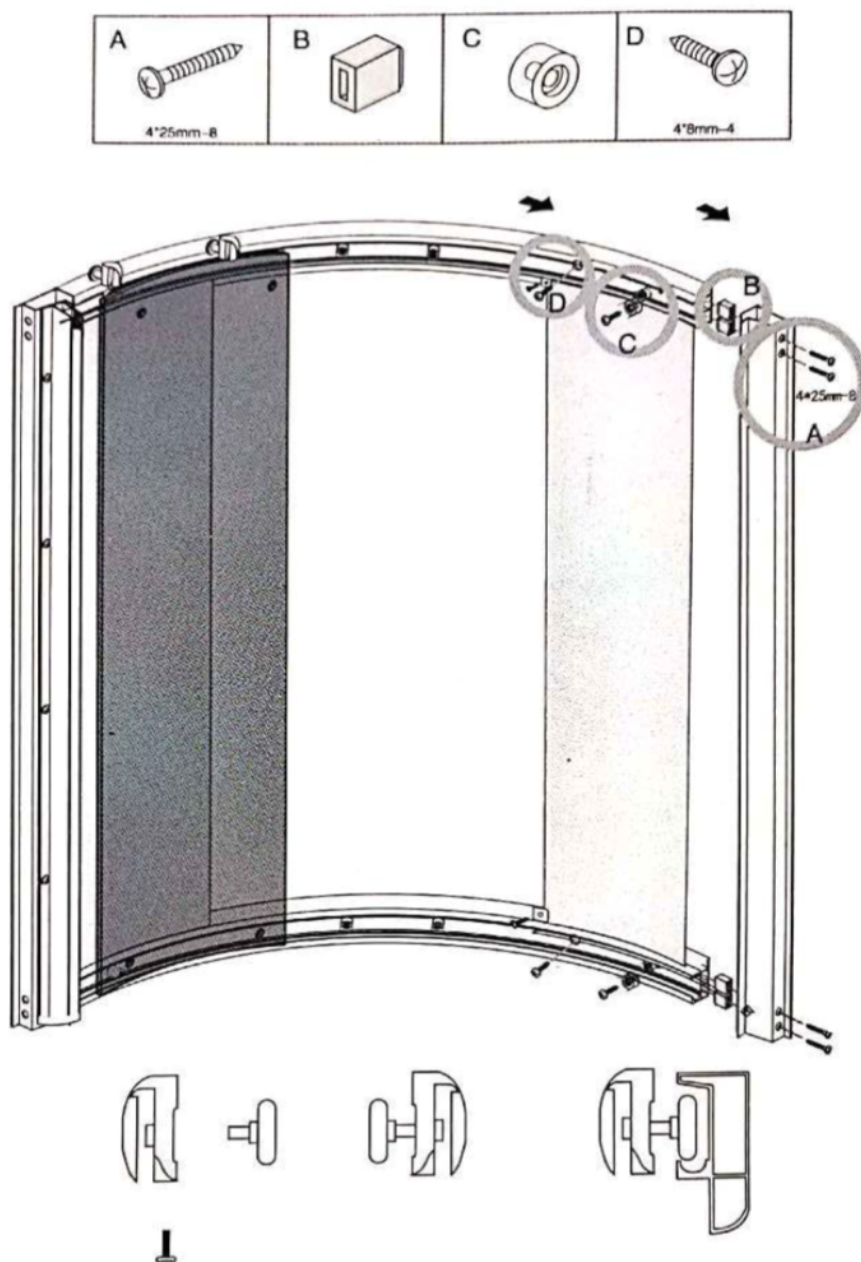
4.1) Закрепите неподвижное боковое стекло между обоими U-образными ремнями (Рисунок А).

4.2) Используйте шурупы для соединения профилей со стойками, вам понадобится по два шурупа для каждой стороны профиля, всего 8 штук шурупов (Рисунок В).

Примечание: фиксированное боковое стекло необходимо вставить внутрь профиля.



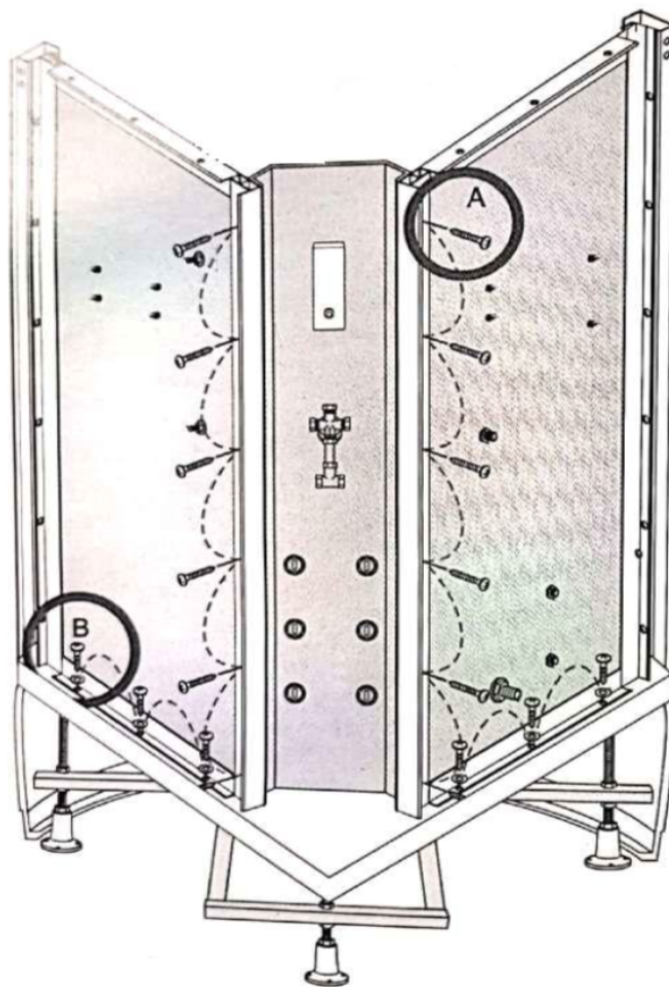
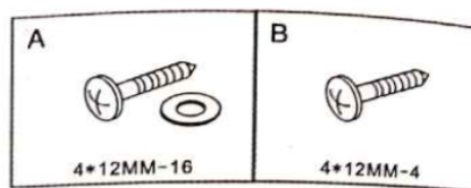
## 5) Соедините неподвижную боковую стеклянную стенку с профилем



5.1) Вставьте неподвижное стекло в алюминиевый профиль.

5.2) Затем используйте винты, чтобы закрепить его на алюминиевом профиле, и используйте пластиковый колпачок, чтобы закрыть винты.

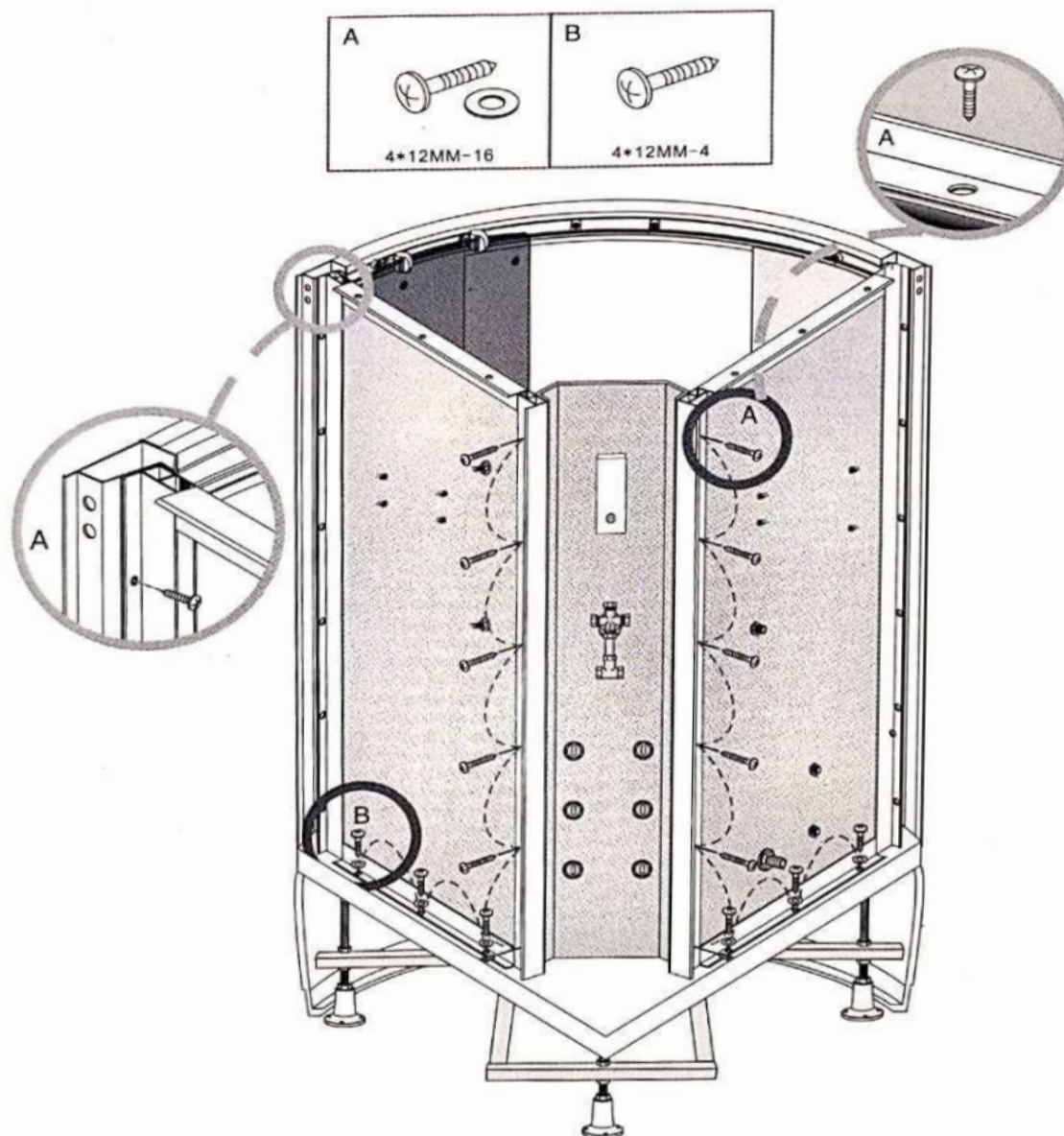
## 6) Соедините заднюю стеклянную стенку с профилем



6.1) Как показано на рисунке, переместите раму на поддон, установка которого была завершена на четвёртом этапе. Затем установите его в угол. Угол из алюминиевого сплава должен быть прикреплен к раме, а затем вставьте заднее стекло в угол, как показано на рисунке.

6.2) Готово, используйте винт (M4 \* 16) для соединения.

## 7) Соедините заднюю панель и профиль стеклянной стены

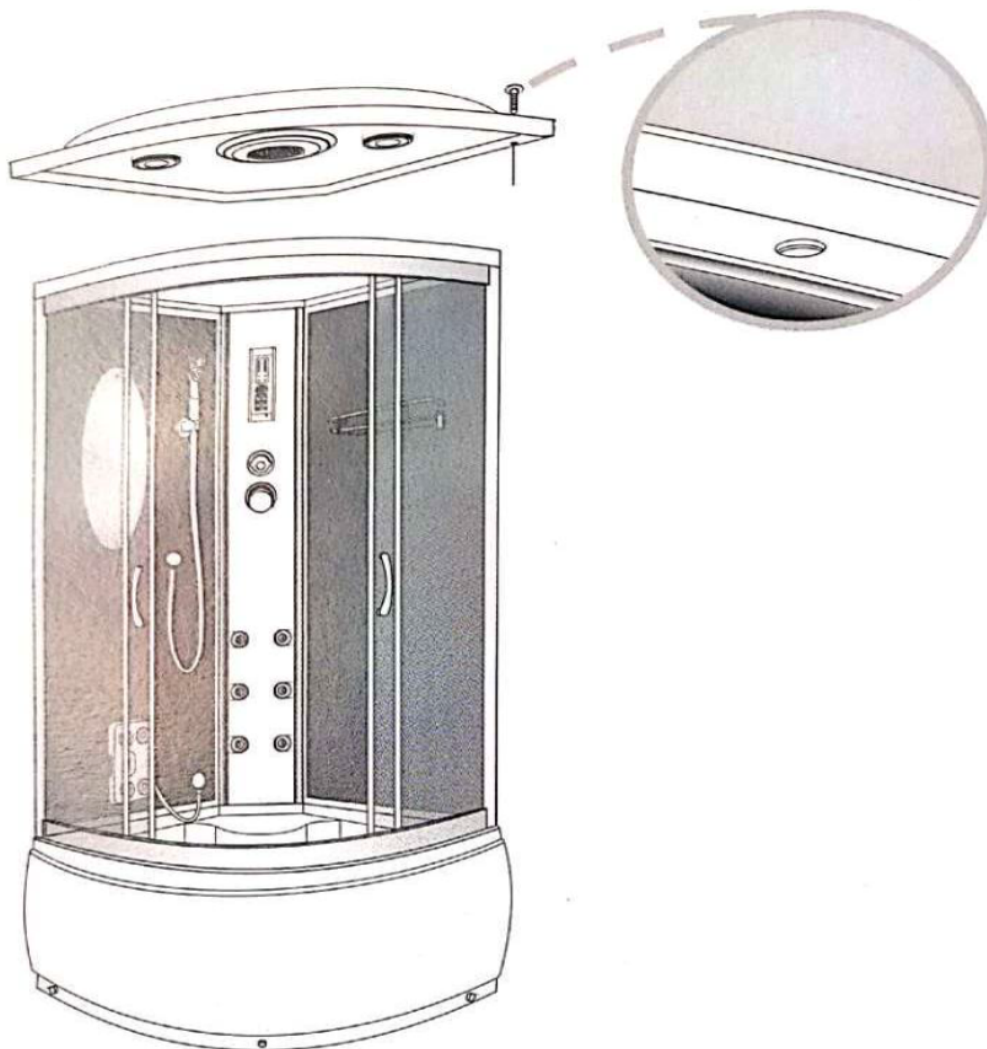


7.1) Положите заднюю панель и поддон соответственно.

7.2) Затем с помощью винтов соедините заднюю панель с задней стеклянной стенкой. (согласно изображению)



## 8) Установите верхнее оборудование и верхний трек



8.1) Закрепите полотенцесушитель, полки, душевую лейку и другие запасные части или оборудование на задней стенке в соответствии с приведёнными выше чертежами.

8.2) Положите крышу на верхнюю часть душевой кабины, отрегулируйте профиль, стеклянную дверь, заднюю стенку и поддон, чтобы обеспечить правильное положение, и сделайте так, чтобы все детали хорошо сочетались друг с другом.

8.3) Закрепите верхнюю крышку и заднюю алюминиевую сборку с помощью M4444 Винт M4\*20.