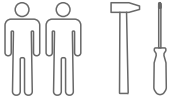




Кровать детская «Элипс» с маятником 34400х



ВАЖНО!
ХРАНИТЬ ДЛЯ ПОСЛЕДУЮЩЕГО
ПОЛЬЗОВАНИЯ

ИНСТРУКЦИЯ ПО ЭКСПЛУАТАЦИИ

Предприятие гарантирует качество кровати при условии соблюдения правил транспортировки, сборки и эксплуатации. За дефекты, возникшие при не соблюдении покупателем правил эксплуатации детской кровати (механические повреждения – бой, сколы и проч.), предприятие-изготовитель ответственности не несет.

Эксплуатировать изделия только в полностью собранном виде, сборку осуществлять строго по инструкции. Лакированные покрытия перед сборкой протрите сухой мягкой тканью (фланель, сукно, плюш) для удаления транспортной пыли и придания кроватке окончательного внешнего вида. После сборки еще раз проверьте и убедитесь в безопасности креплений - все детали и фурнитура должны быть надежно закреплены.

Эксплуатация в сухих проветриваемых помещениях при температуре 10-23°C и относительной влажности воздуха 45-70%. Большие колебания температуры и влажности, сырость и близкое расположение источников тепла вызывают ускоренное старение лакокрасочного покрытия, коробление и деформацию деталей.

Эксплуатация кровати без матраса запрещена! Толщина матраса должна быть такой, чтобы расстояние от верхней поверхности матраса до верхнего края ограждения кровати было не менее 500 мм для самого нижнего положения матраса и не менее 200 мм для самого верхнего положения матраса. На боковом ограждении несмываемым маркером отмечен максимальный уровень верхней поверхности матраса для случаев самого верхнего и самого нижнего его положения.

⚠ Если вы оставляете ребенка в детской кровати без присмотра, убедитесь в том, что боковые ограждения кровати находятся в верхнем положении. В кровати нельзя оставлять ничего, чем ребенок может воспользоваться для того, чтобы подняться или что может вызвать опасность удушья.

При эксплуатации кровати необходимо исключить попадание воды и иных жидкостей на элементы изделий мебели, соприкасающихся с полом.

При установке кровати в непосредственной близости от нагревательных и отопительных приборов их поверхности во время эксплуатации должны быть защищены от нагрева. Температура нагрева элементов мебели не должна превышать +40°C

Изготовлено в соответствии с ТР ТС 025/2012 «О безопасности мебельной продукции» ГОСТ 19917-2014.

Материалы: массив берёзы, МДФ.

ГАРАНТИЙНЫЙ СРОК ЭКСПЛУАТАЦИИ – 12 МЕСЯЦЕВ. СРОК СЛУЖБЫ ДЕТСКОЙ КРОВАТИ – 3 ГОДА.

Изготовитель: ООО «СКВ-Компани»

РФ, 163032 г. Архангельск, ул. Зеленец, 11 стр.6 тел.: +7 (8182) 65 77 17

Сертификат соответствия: RU C-RU.MH33.B.00020/19



Благодарим за покупку!

Гарантийный срок при розничной продаже через торговую сеть исчисляется со дня продажи изделия магазином. При обнаружении недостачи комплектующих элементов, а также с претензиями по качеству, следует обращаться в магазин, где приобретена кровать, с предъявлением чека, удостоверяющего дату приобретения. ПРИ ПОКУПКЕ ИЗДЕЛИЯ ТРЕБУЙТЕ НАЛИЧИЕ ПЕЧАТИ МАГАЗИНА И ДАТЫ ПРОДАЖИ!

ГАРАНТИЙНЫЙ ТАЛОН

Дата продажи _____

Штамп торгующей организации

МАРКИРОВОЧНЫЙ ЯРЛЫК Изготовитель: ООО «СКВ-Компани» Россия, 163032 г. Архангельск, ул. Зеленец, 11 стр.6 тел.: +7 (8182) 65 77 17

www.skvcompany.com



**Кровать детская «Элипс» с маятником
34400х**

Гарантийный срок - 12 мес.

Срок службы- 3 года.

Дата изготовления указана

на этикетке на упаковке изделия.

Мебель бытовая детская для лежания

Мебель для детских комнат

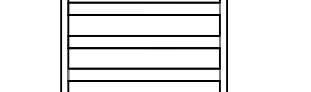
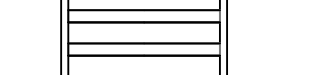
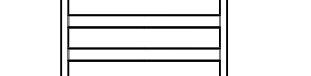
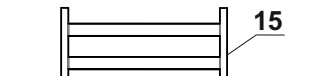
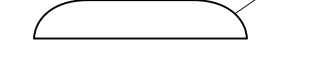
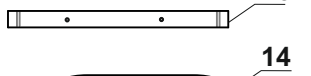
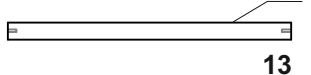
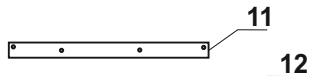
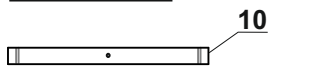
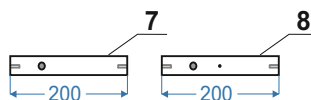
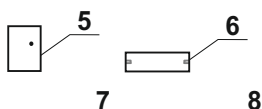
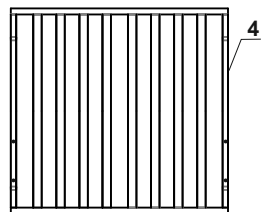
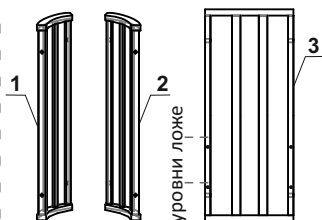


КОМПЛЕКТОВОЧНАЯ ВЕДОМОСТЬ

	евровинт 7x70	8 шт.
	евровинт 7x50	26 шт.
	ключ	2 шт.
	гайка	28 шт.
	винт М6х60	16 шт.
	маятниковый механизм	4 шт.
	втулка пласт.	8 шт.
	винт М6х50	4 шт.
	стопор	2 шт.
	винт М6х30	8 шт.
	шкант М6х30	4 шт.

ДЕТАЛИ

1 - Правая Спинка	2 шт.
2 - Левая Спинка	2 шт.
3 - Центральная часть спинки	2 шт.
4 - Боковое ограждение	2 шт.
5 - Ножки маятника	4 шт.
6 - Упоры ложе	4 шт.
7 - Стойка маятника(200 мм.)	2 шт.
8 - Стойка маятника с отверстием под стопор(200 мм.)	2 шт.
9 - Основание маятника	2 шт.
верхнее	2 шт.
10 - Основание маятника	2 шт.
нижнее	2 шт.
11 - Перемычка ложе	2 шт.
12 - Планка маятника	3 шт.
13 - Царга	2 шт.
14 - Ложе (боковая часть)	2 шт.
15 - Ложе (центральная часть)	1 шт.



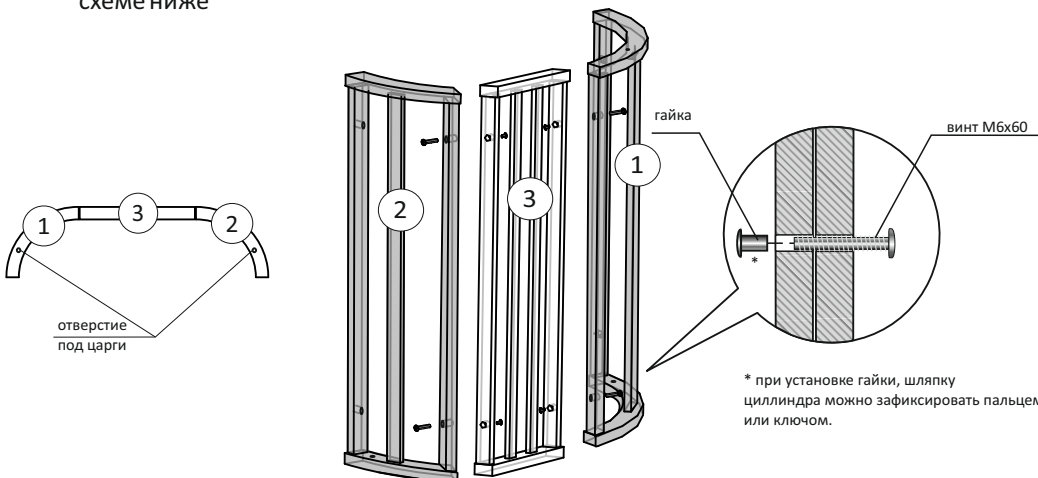
ИНСТРУКЦИЯ ПО СБОРКЕ (схема монтажа)

1 Сборка кровати

1.1 Сборка спинок

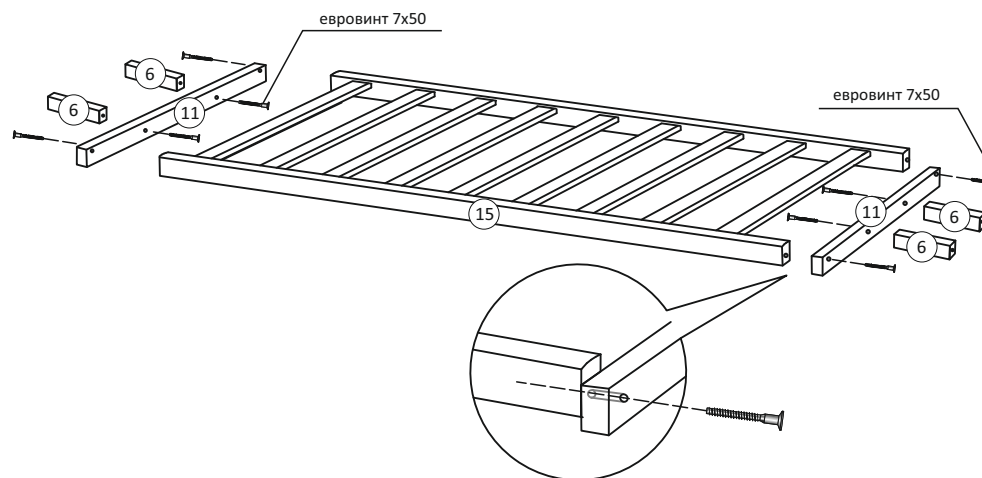
!Желательно осуществлять сборку на мягкой поверхности, чтобы не поцарапать детали.
Для сборки двух спинок (1,2,3) необходимо соединить два отверстия в торцевых планках спинок с помощью винтов М6х60 и гаек.

Внимание! Нижние отверстия под царги в спинках, должны быть симметричны, как на схеме ниже

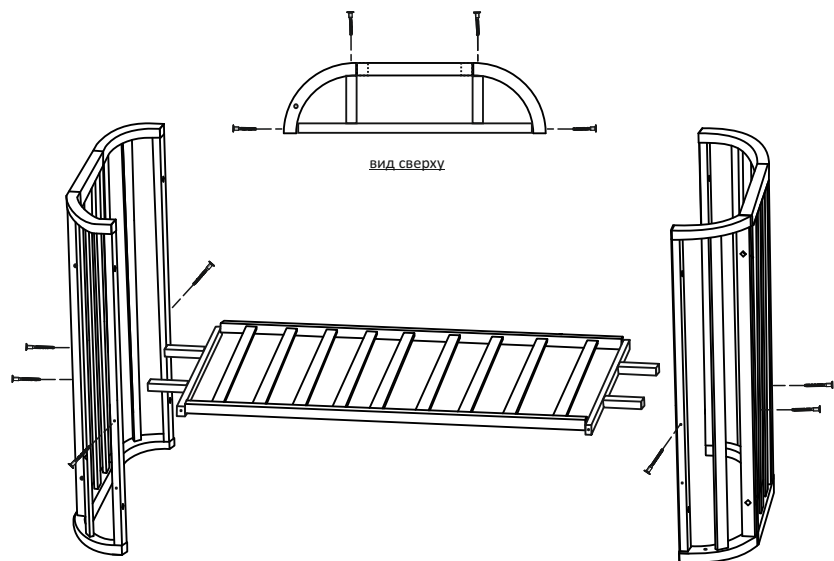


1.2 Сборка ложа

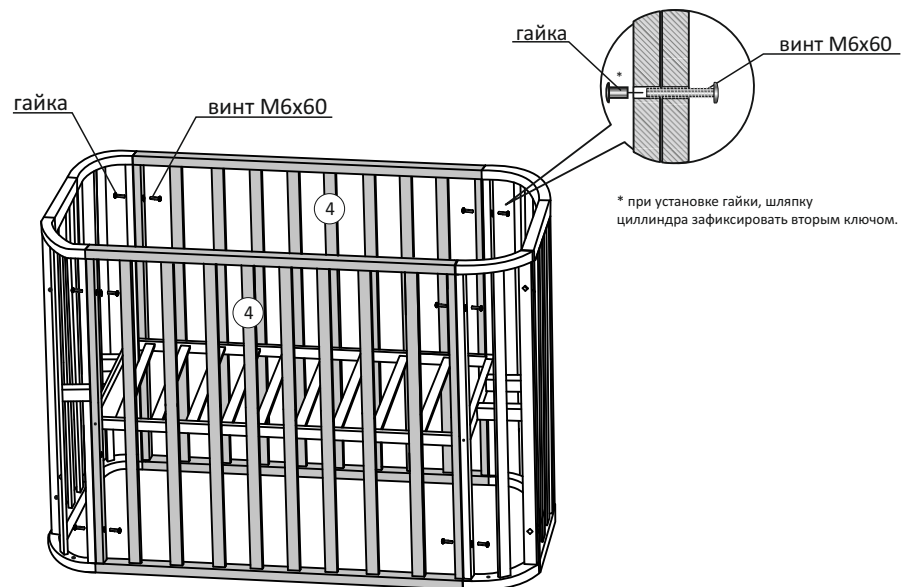
Соединить детали 6, 11 и 14 с помощью евровинтов 7х50.



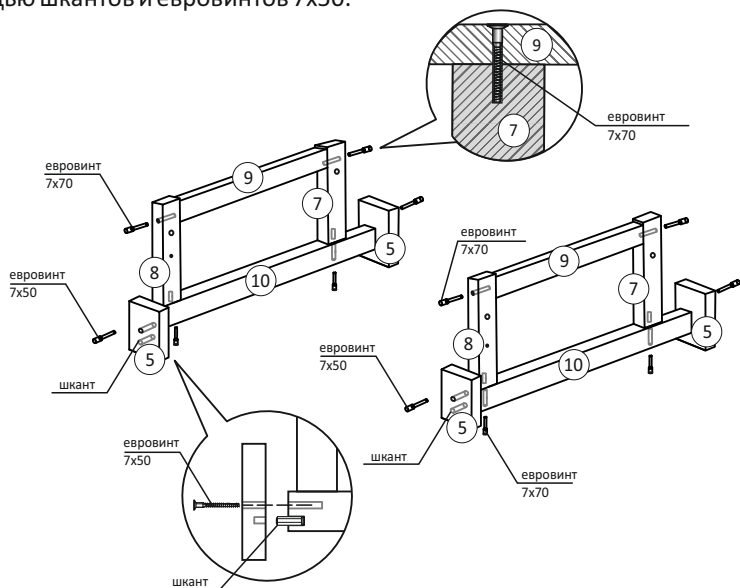
- 1.3** Закрепить ложе к собранным ранее спинкам, с помощью евровинтов 7x50, как показано на рисунке



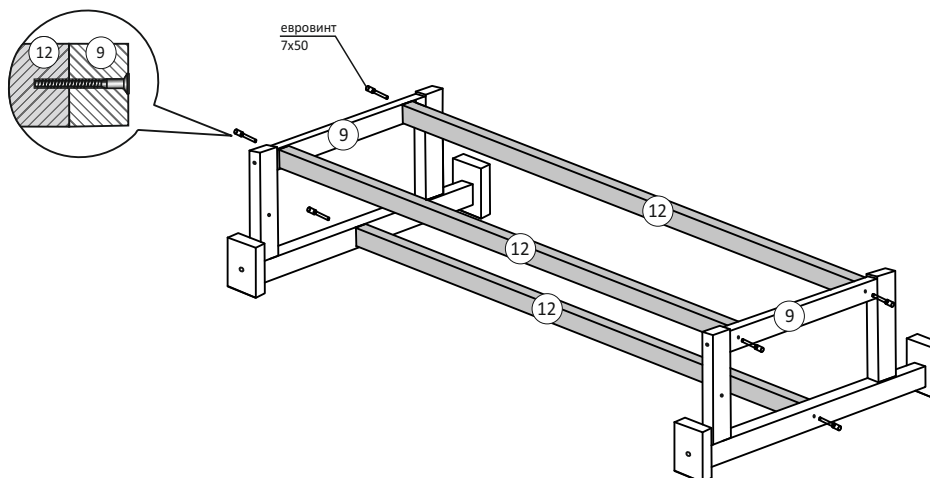
- 1.4** Установка боковых ограждений
Прикрутить боковые ограждения (4), как показано на схеме с помощью винтов М6х60 и гаек.



- 1.5** Сборка основания маятника
Соединить вместе детали 7, 8, 9, 10 с помощью евровинтов 7x70, а детали 5, с помощью шкантов и евровинтов 7x50.

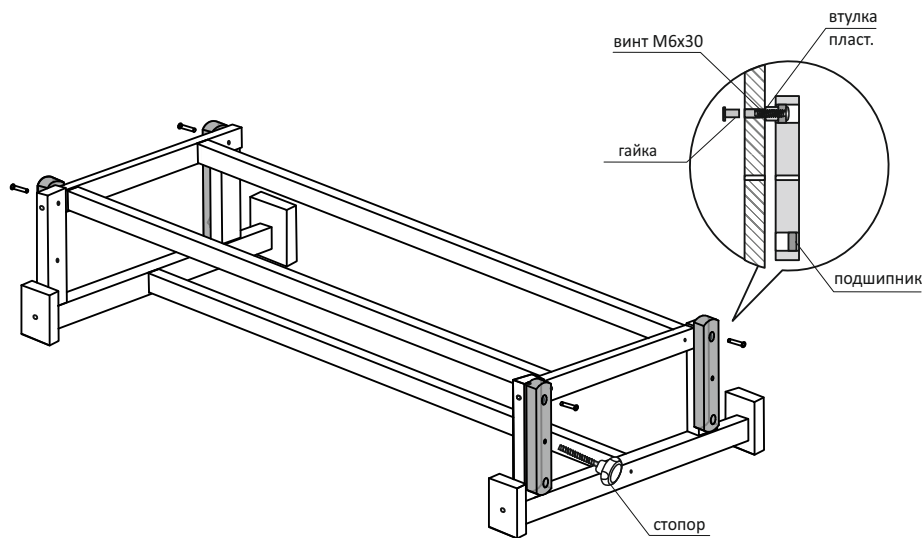


- 1.6** С помощью планки маятника, соединить основания маятника, вкрутив евровинты 7x50



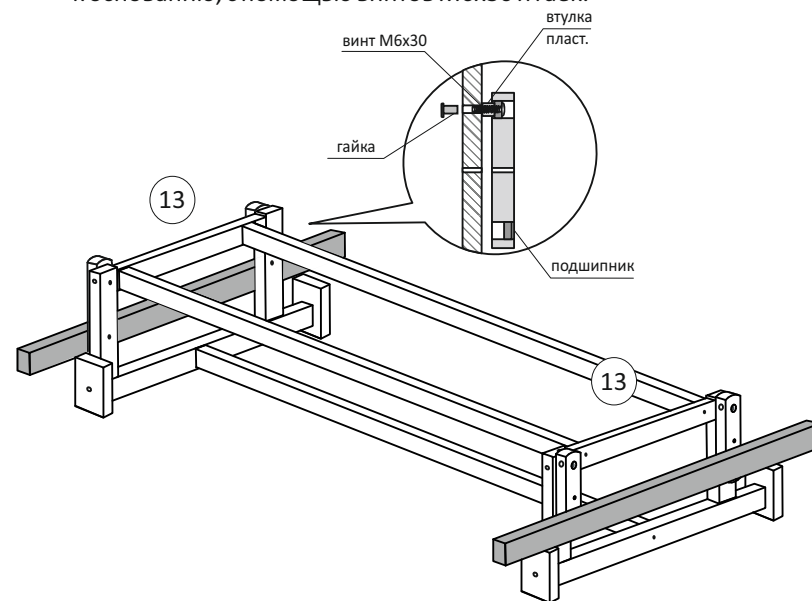
1.7 Установка маятниковых механизмов

Прикрутить маятниковые механизмы, с помощью винтов М6х30 и гаек, как показано на рисунке ниже.



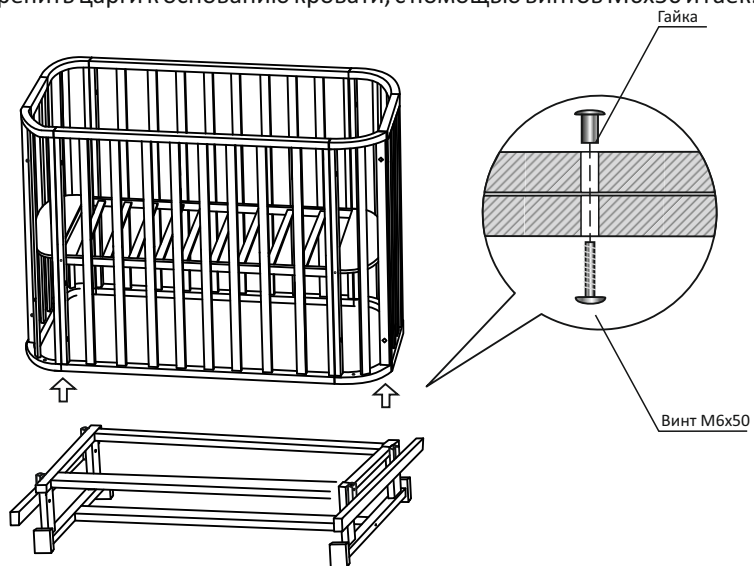
1.8 Установка маятника на кровать

Прикрутить маятники к царгам (13), другую часть маятника прикрутить к основанию, с помощью винтов М6х30 и гаек.



1.9 Установка маятника на кровать

Закрепить царги к основанию кровати, с помощью винтов М6х50 и гаек.



1.10 Установить боковые части ложе (14) на основание кровати, как показано на рисунке ниже.

