

E32910



Коллекция: ELITE

Отделки*:



CP - Хром

Общие характеристики:



Преимущества для конечного пользователя

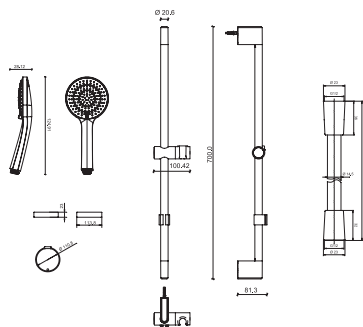
- ДИЗАЙН : Эргономичная форма лейки 110 мм с форсунками с антиизвестковым покрытием, хромированная мыльница, 3 режима ручного душа
- ЭРГОНОМИЧНОСТЬ : Высокая штанга 70 см позволяет установить необходимую высоту душа

- УДОБСТВО ИСПОЛЬЗОВАНИЯ : Гладкий шланг длиной 1.7 м с защитой от перекручивания

Технические характеристики

- МАТЕРИАЛ : N/A
- DÉBIT (L/MN SOUS 3 BARS) : 5 л/мин
- GARANTIE FINITION : 10 лет
- ТИП УСТАНОВКИ : Крепление к стене
- GARANTIE MÉCANISME : 5 лет

Технический чертеж



Спецификация продукта : Комплект для душа. E32910. Коллекция : ELITE. МАТЕРИАЛ : N/A. ТИП УСТАНОВКИ : Крепление к стене. DÉBIT (L/MN SOUS 3 BARS) : 5 л/мин. GARANTIE MÉCANISME : 5 лет. GARANTIE FINITION : 10 лет.