

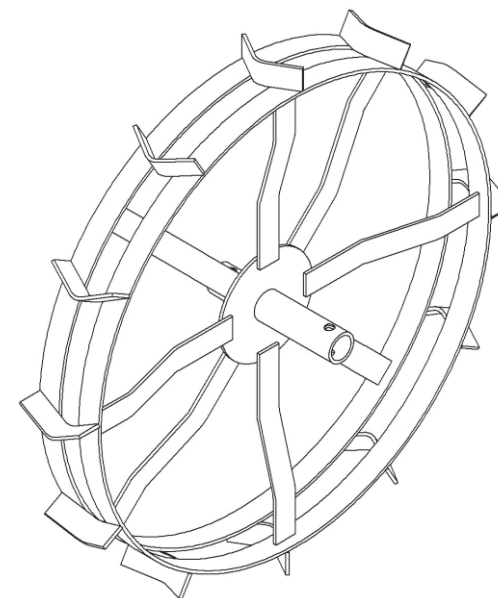
ОКП 47 3777



Группа Г 96

АКЦИОНЕРНОЕ ОБЩЕСТВО «НМЗ ЭНЕРГИЯ»

Колеса для окучивания **КО - 680х90**



Сделано в России г. Великий Новгород

*Уважаемый покупатель!
Благодарим Вас за выбор продукции завода НМЗ «Энергия».
Мы всегда рады производить качественную продукцию
позволяющую облегчить Ваш труд.*

Руководство по эксплуатации 005.11.0100 РЭ

Колеса для окучивания КО-680х90 (в дальнейшем колеса) предназначены для установки на все модификации мотоблока «НЕВА» МБ-1, МБ-2, МБ23. Колеса применяются при проведении работ по обработке почвы двухрядным окучником для увеличения тягового усилия и агротехнического просвета (во избежание повреждения ботвы картофеля).

Срок службы ваших колес значительно увеличится, если строго соблюдать все правила эксплуатации, технического обслуживания и хранения указанные в настоящем руководстве.

В связи с постоянной работой по совершенствованию колес в их конструкцию могут быть внесены незначительные изменения не отраженные в настоящем руководстве.

1. Технические данные

- 1.1 Габаритные размеры, мм, не более:
диаметр.....680
ширина.....90
- 1.2 Масса комплекта из 2-х колес, кг, не более.....12

2. Комплект поставки

2.1 Колеса поставляются согласно таблице 1.

Табл.1

Наименование	Обозначение	Количество
Колесо левое	005.11.0100	1
Колесо правое	005.11.0100-01	1
Руководство по эксплуатации	005.11.0100 РЭ	1

13. Свидетельство о приемке

Колеса для окучивания КО-680х90 соответствуют требованиям 005.11.0100 СБ действующей конструкторской и технологической документации, приняты ОТК и признаны годными для эксплуатации.

Дата выпуска _____

Дата упаковки _____
штамп ОТК

Адрес предприятия- изготовителя:

173008, г. Великий Новгород, ул. Рабочая, 32, АО «НМЗ Энергия»

Т/ф 8 (8162) 64-21-05, e-mail: osst3@yandex.ru

Дата продажи _____
штамп торгующей организации

7. Требования к квалификации пользователя

Перед использованием колес необходимо ознакомиться с руководством по эксплуатации. К работе с колесами не допускаются лица младше 18 лет. Использование колес возможно только по прямому назначению, указанному в руководстве по эксплуатации. Колеса не предназначены для использования лицами с пониженными физическими, чувственными или умственными способностями или при отсутствии у них опыта или знаний, если они не находятся под контролем или не проинструктированы об использовании колес лицом, ответственным за их безопасность.

К обслуживанию колес допускаются лица, обладающие соответствующей квалификацией, ознакомившиеся с требованиями, указанными в руководстве по эксплуатации, а так же иной эксплуатационной документацией, изучившие устройство и правила техники безопасности. Запрещается пользоваться колесами в состоянии алкогольного или наркотического опьянения, а также под воздействием медицинских препаратов.

Пользователь должен быть одет в прочную обувь, плотную одежду.

8. Действия пользователя

В случае инцидента, критического отказа или аварии.

При наступлении отказа работа с техникой должна быть прекращена, до полного устранения и восстановления нормальной работы оборудования.

При вводе в эксплуатацию все крепежные элементы конструкции должны быть проверены.

9. Назначенные показатели

Назначенный срок службы техники 5 лет. По истечении назначенного срока службы колеса подлежат техническому осмотру. Ремонт и технический осмотр должны выполняться квалифицированными специалистами или работниками сервисного центра. Изношенные детали необходимо очистить от коррозии, при необходимости заменить. Назначить новый срок службы и технические параметры исходя из состояния деталей крепления и сварных элементов.

10. Гарантия изготовителя

Предприятие-изготовитель гарантирует соответствие качества колес требованиям действующей конструкторской и технологической документации на момент выпуска колес при соблюдении потребителем условий и правил транспортирования, хранения и эксплуатации. Гарантийный срок эксплуатации один год со дня продажи колес.

Предприятие-изготовитель обязуется в течение гарантийного срока безвозмездно заменить вышедшие из строя колеса, если в течение указанного срока будет обнаружено их несоответствие требованиям 005.11.0100 СБ. Предприятие-изготовитель не несет ответственности по гарантии:

а) если истек срок гарантийного хранения или эксплуатации,

б) если предъявленные колеса разуконплектованы,

в) при не предъявлении настоящего руководства или в нем отсутствует отметка ОТК предприятия-изготовителя и торгующей организации,

г) при выходе из строя колес по вине потребителя из-за небрежного с ними обращения или нанесения механических повреждений.

Срок службы колес 5 лет.

После выработки срока службы колеса подлежат техническому осмотру. Дефектные детали необходимо отремонтировать.

11. Основные причины неисправностей

- Неисполнение пользователем требований, установленных в инструкции по эксплуатации и ремонту
- Предельный износ изделия
- Превышение допустимой нагрузки, неправильная эксплуатация

12. Указания по выводу из эксплуатации

При достижении изделием предельного состояния оно должно быть выведено из эксплуатации.

Критерием предельного состояния является необратимая деформация элементов изделия исключающая эксплуатацию техники в нормальном режиме.

Утилизация колес производится путем демонтажа их с техники и последующей сдачи в пункты приема вторичных отходов.