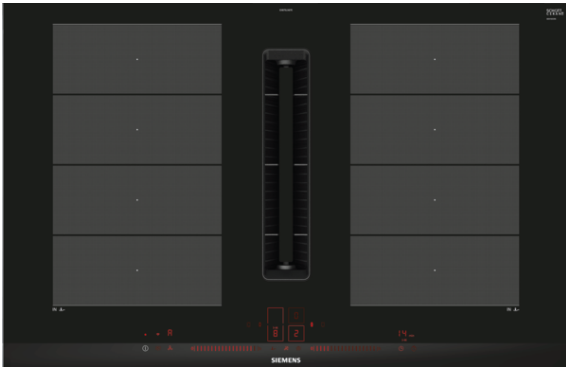


iQ700, Индукционная варочная панель с интегрированной вытяжкой, 80 см EX875LX67E



- ✓ Сенсорное управление dual lightSlider является интуитивно понятным и легким в управлении
- ✓ Home Connect: информация о вашей варочной панели, где бы вы ни находились, через смартфон или планшет.
- ✓ Интуитивное понятное управление powerMove Plus позволяет быстро подобрать зону нагрева, мощность и дополнительные функции.
- ✓ Более быстрый разогрев благодаря функции powerBoost.
- ✓ Таймер с функцией отключения: выключает конфорку по истечении заданного периода времени.

Оснащение

Технические особенности

Обозначение модели/ассортиментная группа : Керамические зоны нагрева
 Тип конструкции : Встроенный
 Источник энергии : Электро
 Размеры ниши для встр. (мм) : 223 x 750-750 x 490-490
 Ширина (мм) : 812
 Размеры прибора (мм) : 223 x 812 x 520
 Размеры прибора в упаковке (мм) (ВxШxГ) : 430 x 950 x 660
 Вес нетто (кг) : 28,005
 Вес брутто (кг) : 32,9
 Индикатор остаточного тепла : без
 Расположение панели управления : Спереди
 Осн.материал поверхности : Стеклокерамика
 Цвет верхней поверхности : нержавеющей сталь, черный
 Цвет рам : нержавеющая сталь
 Сертификат соответствия : CE, VDE
 Длина сетевого кабеля (см) : 110
 Sealed Burners : Нет
 heating with booster : All
 Мощность 2 конфорки (кВт) : 3.3
 : 3.7
 Макс.мощность вытяжки Отв.возд. (м3/ч) : 500
 Мощность в режиме циркуляции, интенсивная ступень (м3/ч) : 615.0
 Макс.мощность вытяжки Цирк.возд. (м3/ч) : 500
 Мощность в режиме отвода воздуха, интенсивная ступень (м3/ч) : 622
 Уровень шума (дБ) : 69
 Фильтр для очистки от запахов : Нет
 Тип воздухопровода : Трансформируемый
 Delay Shut off modes : 30
 Мощность подключения к электроэнергии (Вт) : 7400
 Напряжение (В) : 220-240/380-415
 Частота (Гц) : 50-60
 Цвет прибора : черный
 Сертификат соответствия : CE, VDE
 Длина сетевого кабеля (см) : 110
 Размеры ниши для встр. (мм) : 223 x 750-750 x 490-490
 Размеры прибора (мм) : 223 x 812 x 520
 Размеры прибора в упаковке (мм) (ВxШxГ) : 430 x 950 x 660
 Вес нетто (кг) : 28,005
 Вес брутто (кг) : 32,9

Специальные принадлежности

HZ9SE030	Сет из 2-х кастрюль и сковороды
HZ394301	Соединит. планка для модулей Domino



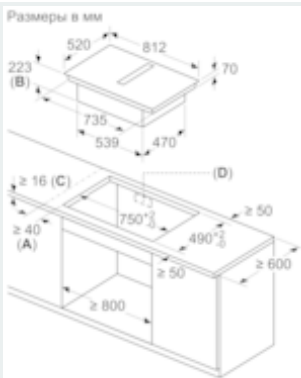
**iQ700, Индукционная варочная
панель с интегрированной
вытяжкой, 80 см
EX875LX67E**

Оснащение

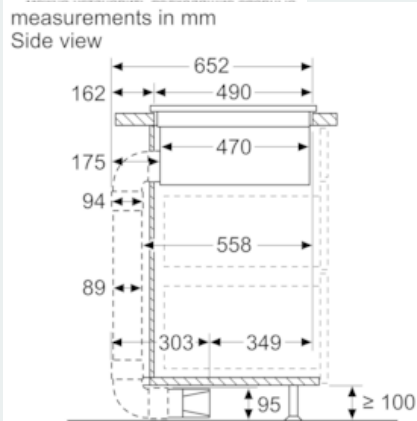
- Зоны расширения подключаются автоматически в зависимости от размера посуды

iQ700, Индукционная варочная панель с интегрированной вытяжкой, 80 см EX875LX67E

Размерные чертежи



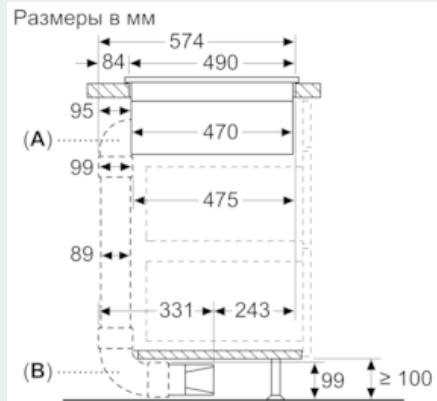
- A: Минимальное расстояние между вырезом под панель и стенкой
- B: Глубина встраивания
- C: Столешница, в которую устанавливается варочная панель, должна выдерживать нагрузку прилб. 60 кг, при необходимости



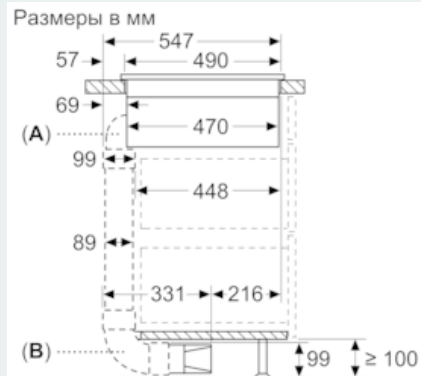
With 3rd party 90° bow



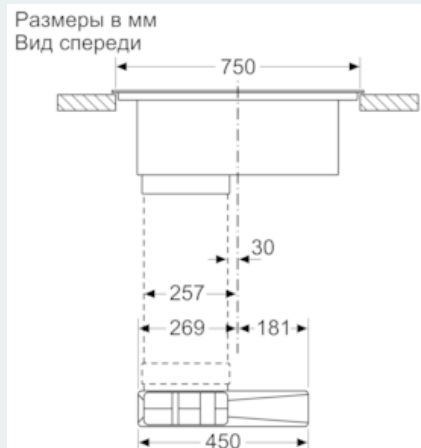
A: С дугвыми соединителями 90° «L»



A: С дугвым соединителем 90° «M»
B: С дугвым соединителем 90° «L»



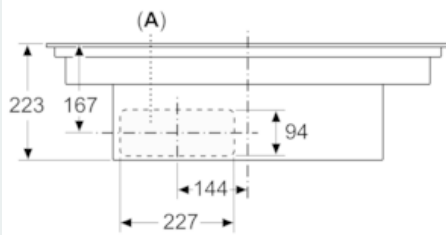
A: С дугвым соединителем 90° «S» (доступно с 05/2021)
B: С дугвым соединителем 90° «L»



iQ700, Индукционная варочная панель с интегрированной вытяжкой, 80 см EX875LX67E

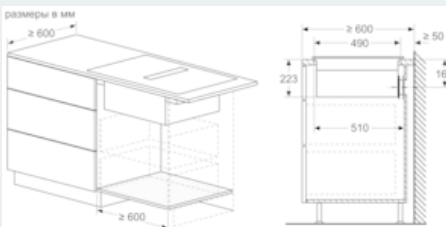
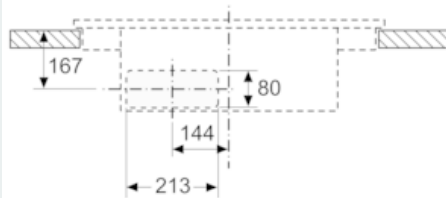
Размерные чертежи

Размеры в мм
Вид спереди

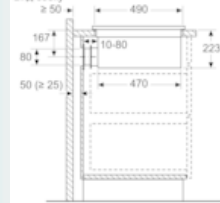


A: Подключается непосредственно к задней панели

Размеры в мм
Вид спереди - вырез в мебели для циркуляции воздуха без канала

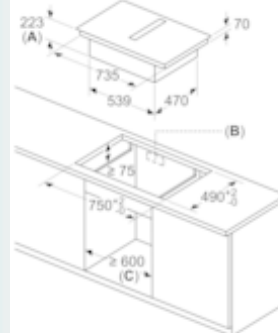


Размеры в мм
Вид сбоку



При монтаже непосредственно на неизолированные наружные стены ($\rho \geq 0,5 \text{ Вт/м}^2 \cdot \text{°C}$) мы рекомендуем использовать частично или полностью каналы конфигурации рециркуляции.

Размеры в мм



A: Глубина паза
B: Вырез в задней панели, необходимый для трубопроводов. Точный размер и положение см. на конкретном чертеже.
C: Все модели шириной 80 см можно установить в мебель шириной 60 см, отрегулировав боковые панели.