

Fully adjustable Desk Mount for 13" - 34" screens
Настольный кронштейн для монитора 13" - 34"



Min-max weight
8 kg
17.6 lbs



VESA
75 x 75,
100 x 100 mm



Tilt
-45° ~ +45°



Arm extends
88 mm
3.5"



Screen size
13" - 34"



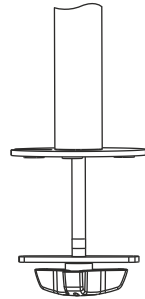
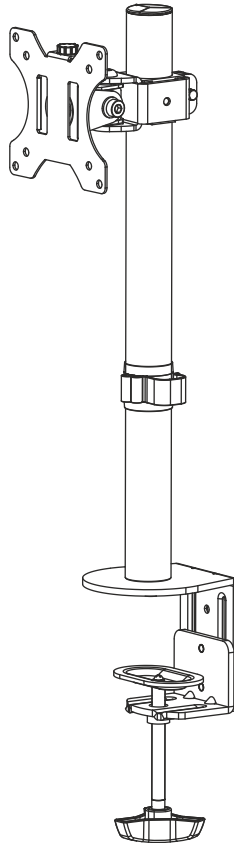
Layout rotation
360°



Height adjustment
435 mm
17.1"



Swivel
180°



EN

USER GUIDE

RU

РУКОВОДСТВО ПОЛЬЗОВАТЕЛЯ



Thank you for choosing us!

We hope you are happy with your purchase. If you enjoy our bracket, please leave your review.

If you have any questions or issues, contact us anytime and we will help you as soon as possible:

USA: sale@onkron.us / +13159682278

Europe: sale@onkron.de / +494029996807

Russia: support@onkron.ru / +78007772176

Read the entire manual before you start assembly and installation. If you have any questions about the assembly and operation of the bracket, please contact our service department.

CAUTION

Using the bracket with devices that exceed allowed weight limit, improper assembly and installation, including overtightening mounting screws, may lead to failure of your devices and the bracket itself, and also cause personal injuries.

- Bracket must be assembled as specified in the following assembly instructions. Improper installation may result in damage or serious personal injuries.
- Safety gear and proper tools must be used. This bracket should be installed only by professionals.
- Make sure that working surface will safely support combined weight of the equipment and all attached hardware and components.
- Use mounting screws provided in the kit and **DO NOT OVERTIGHTEN** any screws during assembly of the bracket.
- This bracket contains small items that may cause choking if swallowed. Keep these items away from children.
- Using the bracket improperly could lead to bracket failure and personal injuries.
- Before mounting a screen make sure it meets all requirements of the bracket. Pay attention to VESA patterns, supported screen weight and diagonal.
- Mounting an unsupported screen could lead to bracket failure and personal injuries.

IMPORTANT

Make sure you have received all parts according to the component checklist BEFORE the installation. If any parts are missing or faulty, contact with our service department for a replacement.

MAINTENANCE

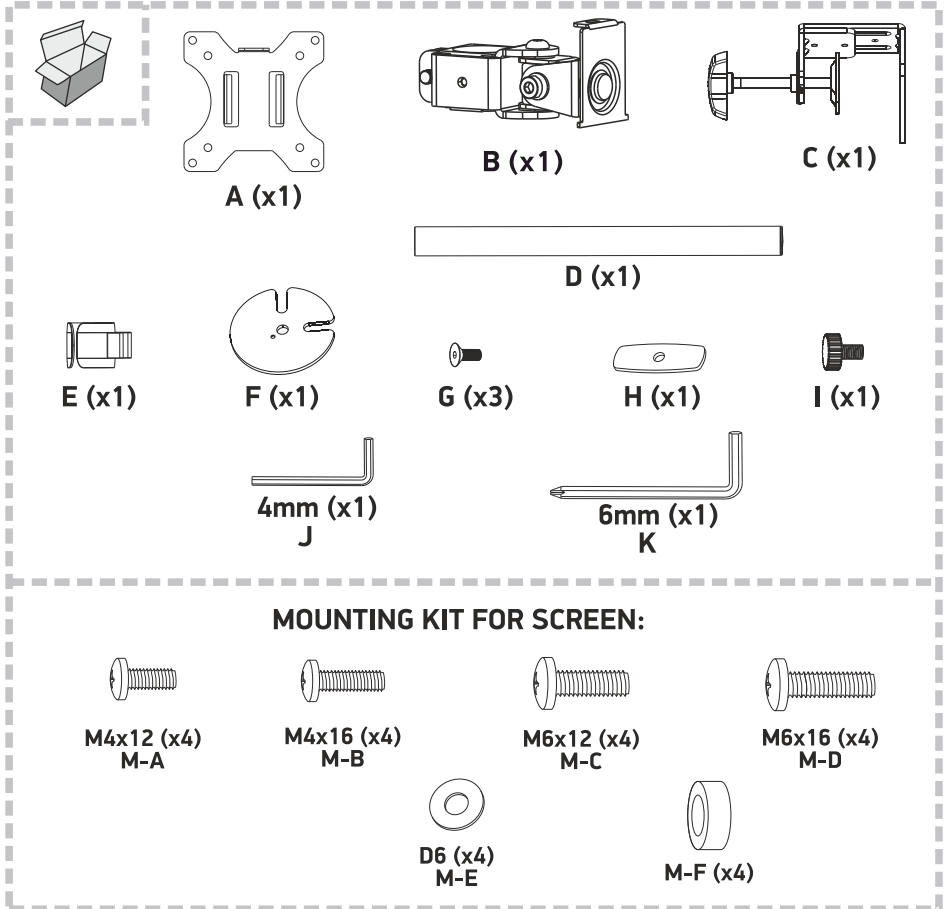
Check your bracket is safe to use at regular intervals (at least every three month).

WARRANTY

Not under mandatory certification. Unlimited lifespan. 5 YEARS WARRANTY.

Assembly kit

Firstly unpack all components and make sure that you have all necessary parts. In case you have any missing parts contact with our service department. Check the list:



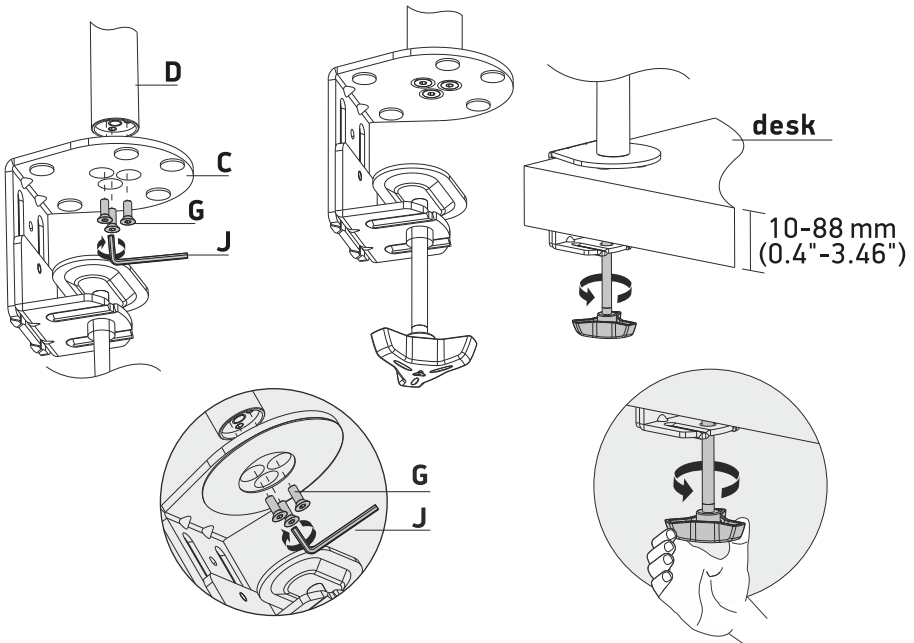
Install the bracket only on a stationary surface that is not subject to vibration or external influences. Failure to do so may damage the screen and / or the surface itself.

1. Installation of the mount:

1.1. C-clamp installation on the edge of the desk:

- Take the clamp (C). Attach the tube (D) to the clamp (C), by using three screws (G). You may use the key (J). Install the whole construction on the desk and tighten the clamp by spinning its knob. Make sure the construction is securely fixed on the desk.

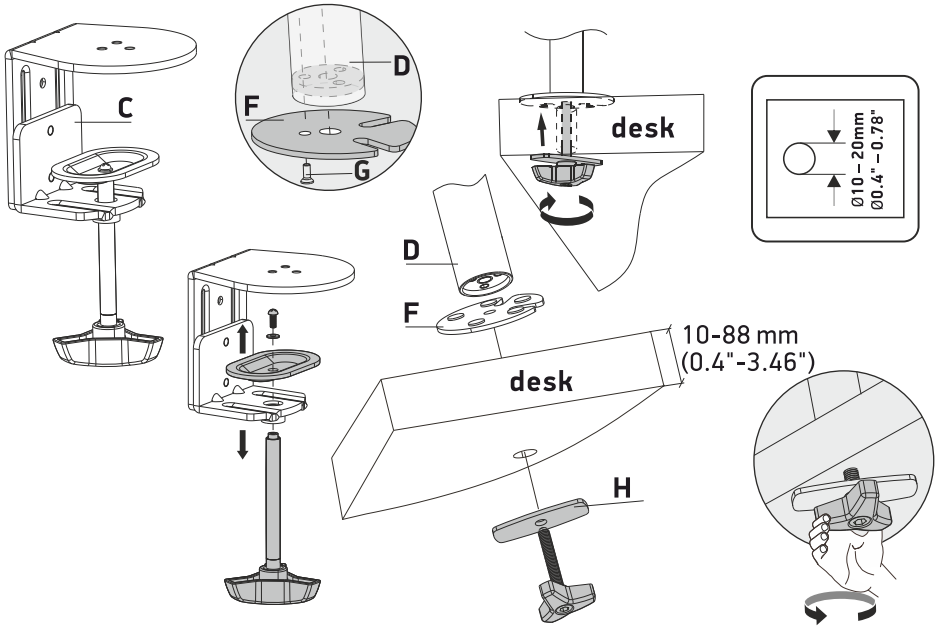
ATTENTION: min desktop thickness = 10 mm (0.4")
max desktop thickness = 88 mm (3.46")



1.2. Grommet installation through a hole in the desk:

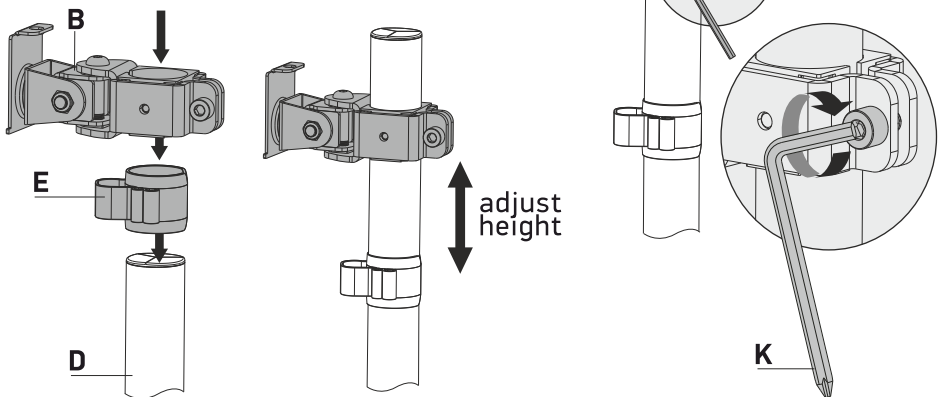
- Firstly disassemble C-clamp (C), as shown on the picture. Attach (F) to the tube (D) using one screw (G). Put the clamp screw (from disassembled part C) through part (H) and through the hole in the desk, and then twist it in the tube (D). Acceptable hole diameter 10-20 mm (0.4" – 0.78"). Make sure the construction is securely fixed on the desk.

ATTENTION: min hole diameter = 10 mm (0.4")
max hole diameter = 20 mm (0.78")



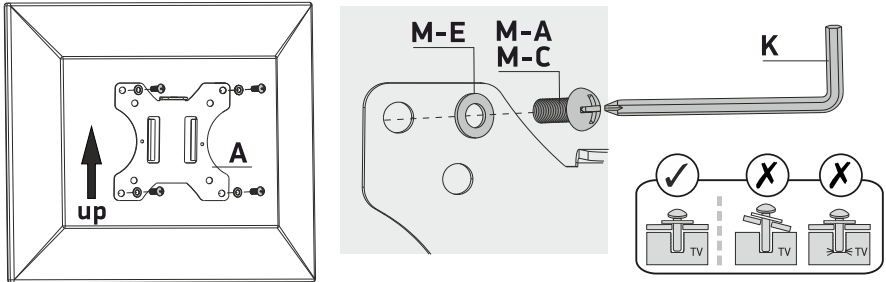
2. Mounting arm installation:

- Attach plastic key-holder (E) on the tube (D) and then install mounting arm (B). Set desirable height of the mounting arm (B) on the tube (D) and fix it.
- Tighten screws by using key (K)

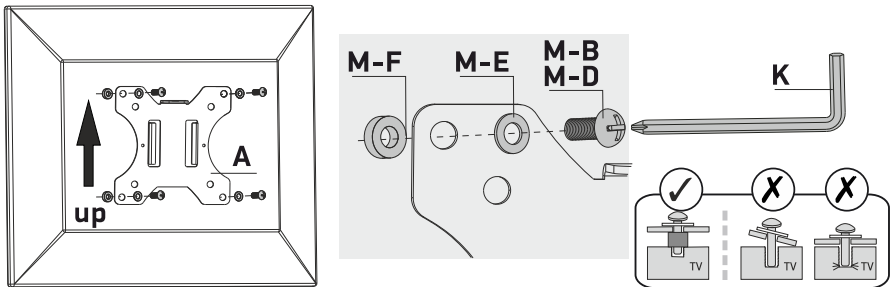


3. VESA panel installation:

- Attach VESA-panels (A) to your screens, by using suitable screws (M-A), (M-C) and washers (M-E). You may use the key (K). Make sure VESA panels are securely fixed. Look carefully at the picture below:

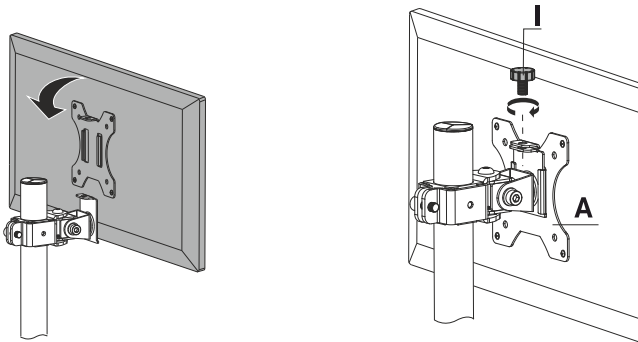


- Other screws (M-B), (M-D), washers (M-E) and spacers (M-F) can be used as required. You may use the key (K). Make sure VESA panels are securely fixed. Look carefully at the picture below:



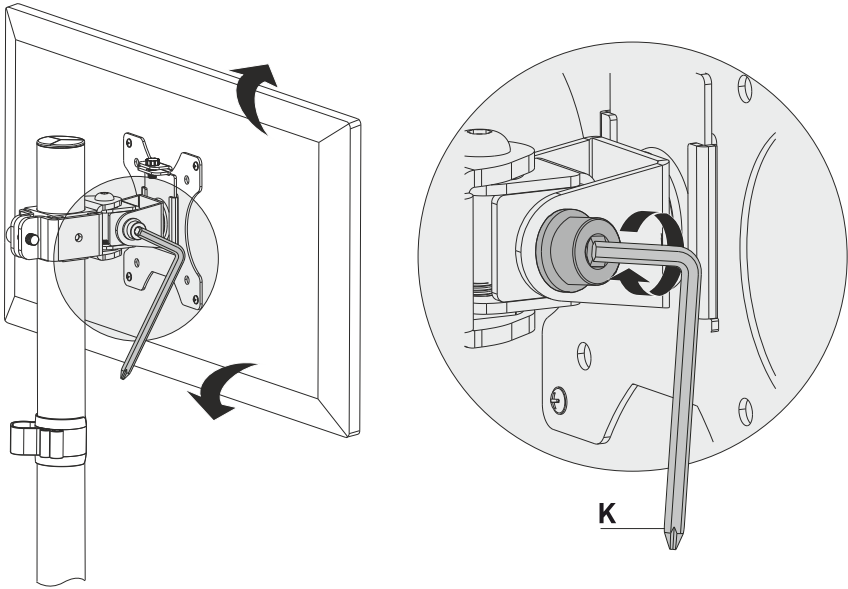
4. Installation of the screen:

- Install screens onto bracket (B). Fix VESA-panel (A) with screw (I).



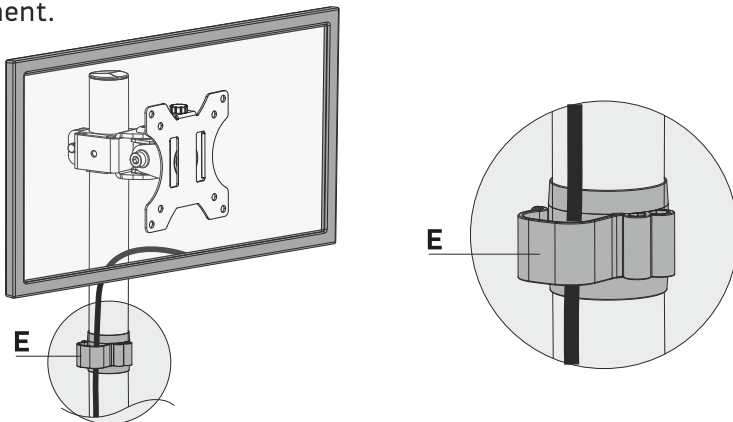
5. Screen tilting:

- Turn the key (K) clockwise to tighten the bolt after you set a desirable angle of the screen. In order to tilt the screen just loosen the bolt a bit.



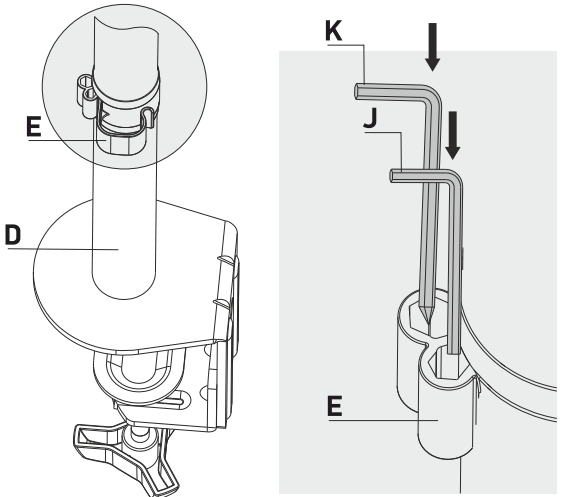
6. Cable management:

- Arrange cables as shown on the picture. Use plastic key-holder (E). Keep in mind that cables should hang a bit to provide free movement.



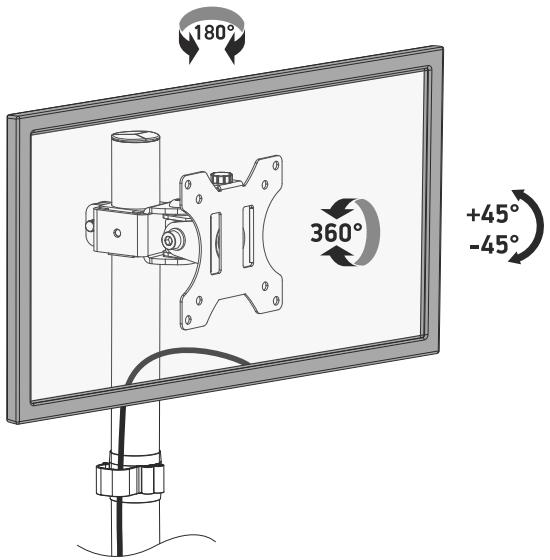
7. Key holder installation:

- You can use plastic key-holder (E) on the tube (D) to keep keys (K), (J).



8. Screen positioning:

- Adjust position of the screens to suit your needs. You can use portrait and landscape modes.



Спасибо, что выбрали нас!

Мы надеемся, что Вы довольны покупкой. Если Вам понравился наш кронштейн, пожалуйста, оставьте Ваш отзыв.

Если у Вас возникли вопросы или какие-либо проблемы, то Вы можете связаться с нами в любое время, и мы Вам поможем:

США: sale@onkron.us / +13159682278

Европа: sale@onkron.de / +494029996807

Россия: support@onkron.ru / +78007772176

Полностью прочитайте данную инструкцию до начала сборки и установки. При возникновении вопросов по сборке и эксплуатации кронштейна свяжитесь с нашей сервисной службой.

ВНИМАНИЕ

Использование кронштейна с устройствами, превышающими допустимый вес, может привести к неправильной его работе, полной поломке и травмам пользователя.

- Кронштейн должен быть собран согласно данной инструкции. Неверная установка может принести вред здоровью пользователя.
- Необходимо использование средств индивидуальной защиты и правильных инструментов. Кронштейн должен быть собран и установлен профессионалом.
- Убедитесь, что рабочая поверхность способна выдержать суммарный вес кронштейна, используемого устройства и всех дополнительных компонентов.
- Используйте крепеж из комплекта поставки и НЕ ПЕРЕТЯГИВАЙТЕ их во время сборки, и установки.
- Кронштейн содержит мелкие детали, которые могут вызвать удушье при проглатывании. Храните их в недоступном для детей месте.
- Неверное использование кронштейна может привести к его поломке и травмам.
- Перед установкой экрана убедитесь, что данная модель поддерживается кронштейном. Проверьте VESA крепление, вес экрана и его диагональ.
- Установка неподдерживаемого экрана может привести к поломке кронштейна и травмам.

ВАЖНО

ПЕРЕД началом сборки убедитесь в том, что вы получили все необходимые для сборки детали. Сверьтесь со списком. Если деталей не хватает или они имеют дефекты, свяжитесь с нашей сервисной службой.

ОБСЛУЖИВАНИЕ

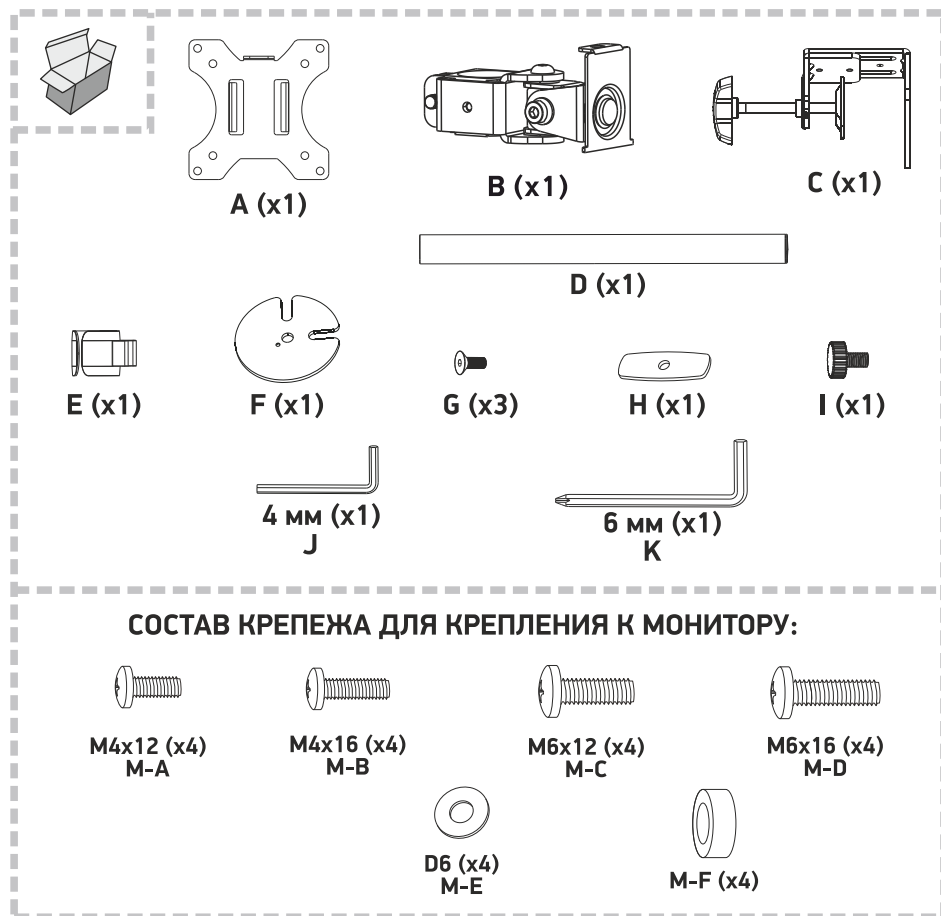
Регулярно проверяйте кронштейн на безопасность использования (по крайней мере, раз в три месяца).

ГАРАНТИЯ

Не требует обязательной сертификации. Срок службы не ограничен.
ГАРАНТИЯ 5 ЛЕТ.

Комплект сборки

Сначала распакуйте все компоненты и убедитесь, что у вас есть все необходимые детали. Если деталей не хватает, свяжитесь с сервисной службой. Сверьтесь со списком:



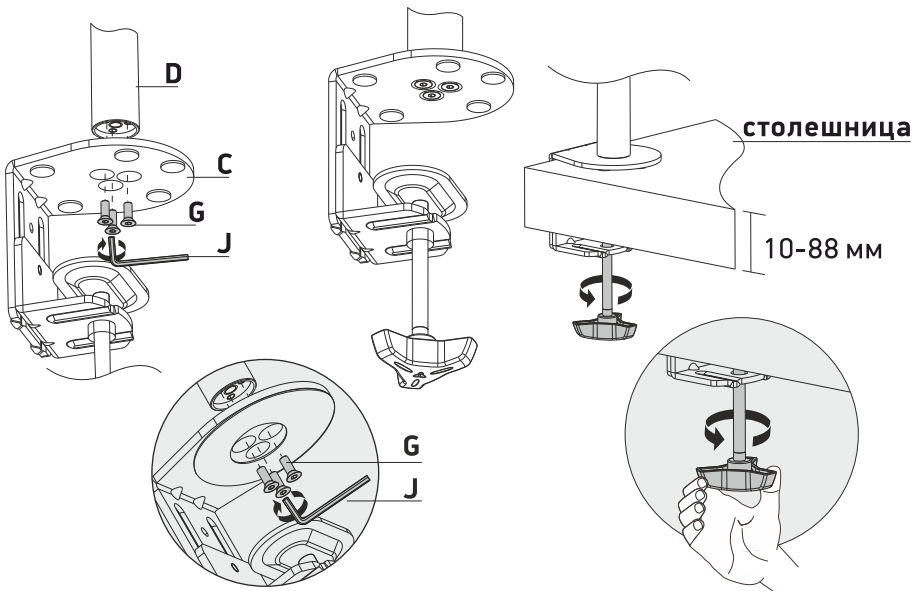
Устанавливайте кронштейн только на неподвижной поверхности, которая не подвержена вибрации и внешним воздействиям. В противном случае, возможно повреждение монитора и/или самой поверхности.

1. Установка кронштейна:

1.1. Установка на край столешницы с помощью струбцины:

- Возьмите струбцину (С). Затем присоедините трубу кронштейна (D) к струбцине (С), используя три винта (G). Можете воспользоваться ключом (J). Установите всю конструкцию на столешницу и затяните струбцину, закручивая барашек. Убедитесь, что конструкция надежно зафиксирована на столе.

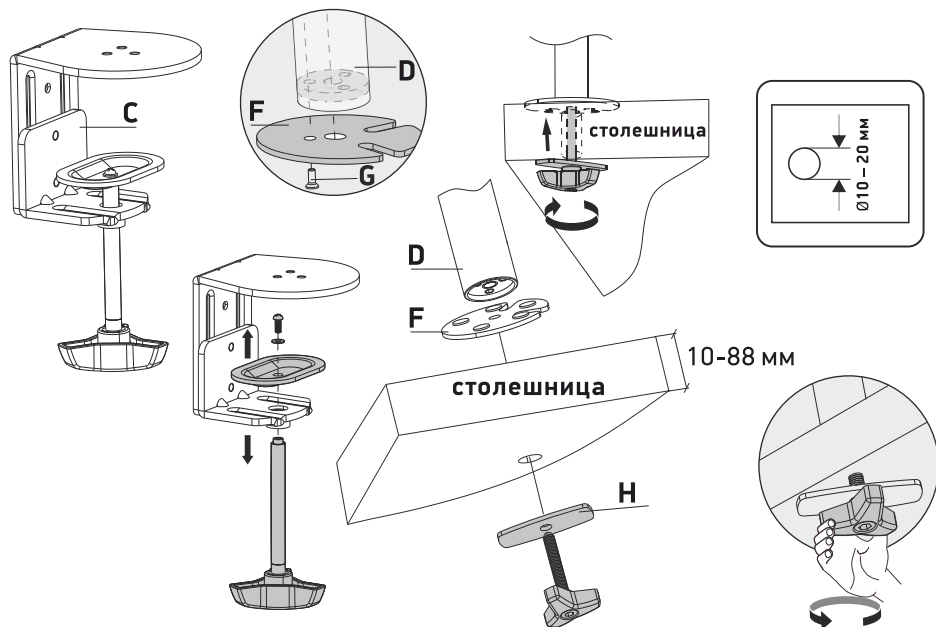
ВНИМАНИЕ: минимальная толщина столешницы = 10 мм
 максимальная толщина столешницы = 88 мм



1.2. Установка через отверстие в столешнице:

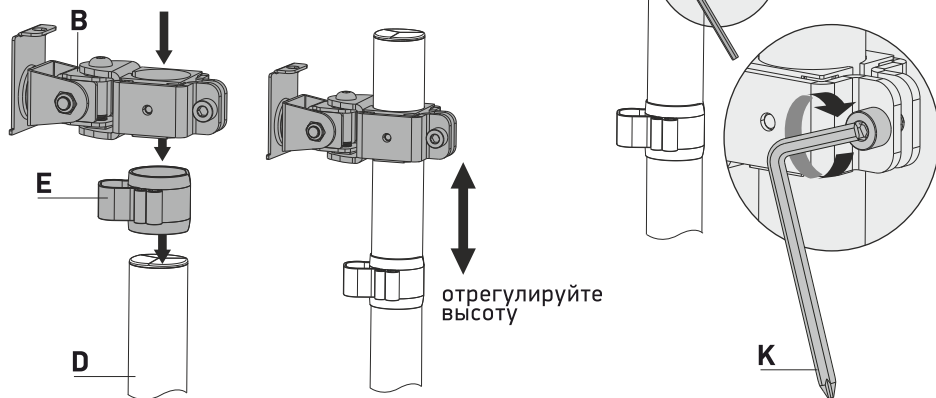
- Сначала разберите струбцину (С), как показано на рисунке. Присоедините деталь (F) к трубе кронштейна (D), используя один винт (G). Установите винт-барашек (из разобранной струбцины С) через пластину (H) и через отверстие в столешнице, а затем вкрутите винт-барашек в трубу кронштейна (D). Допустимый диаметр отверстия в столешнице $\varnothing 10-20$ мм. Убедитесь, что конструкция надежно зафиксирована на столешнице.

ВНИМАНИЕ: минимальный диаметр отверстия в столешнице = 10 мм
 максимальный диаметр отверстия в столешнице = 20 мм



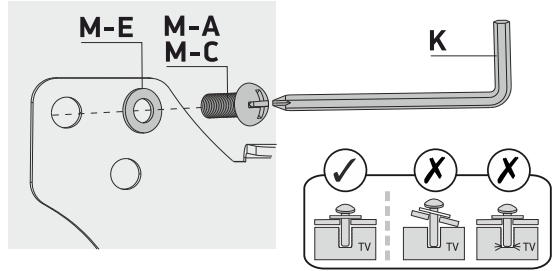
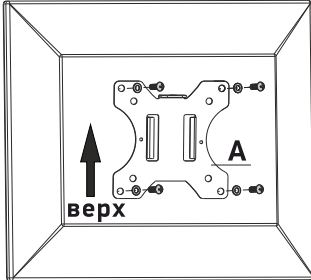
2. Установка кронштейна на трубу основания:

- Установите на трубу (D) пластиковый держатель (E), затем установите кронштейн (B). Отрегулируйте положение кронштейна (B) и зафиксируйте его на желаемой высоте.
- Затяните винт на кронштейне, используя ключ (K).

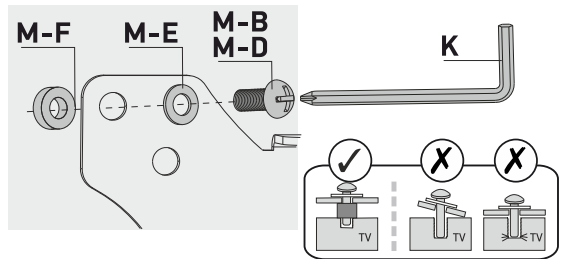
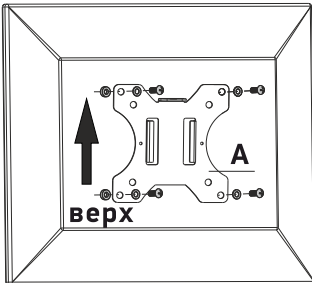


3. Установка VESA панели к монитору:

- Соедините VESA-панель (А) с монитором, используя подходящие винты (М-А), (М-С) и шайбами (М-Е). Воспользуйтесь ключом (К). Убедитесь, что VESA-панель надежно закреплены. Внимательно рассмотрите рисунок ниже:

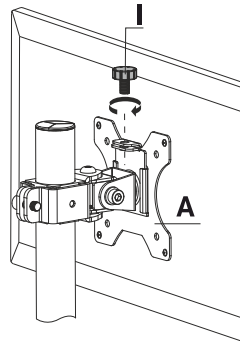
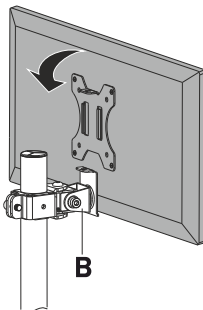


- При необходимости можно воспользоваться другими винтами (М-В), (М-Д), шайбами (М-Е) и проставками (М-Ф). Воспользуйтесь ключом (К). Внимательно рассмотрите рисунок ниже:



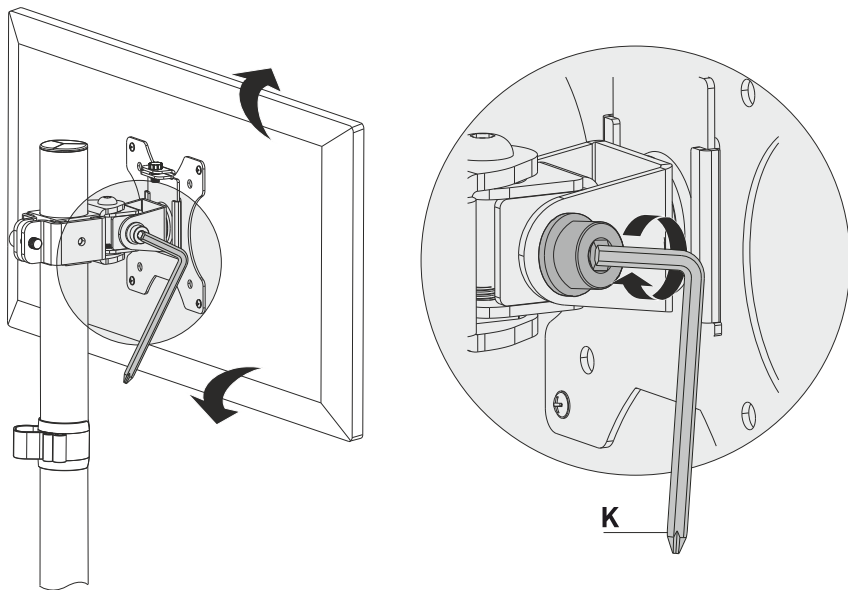
4. Установка монитора:

- Навесьте монитор на кронштейн (В). Зафиксируйте VESA панель (А) с помощью винта (I).



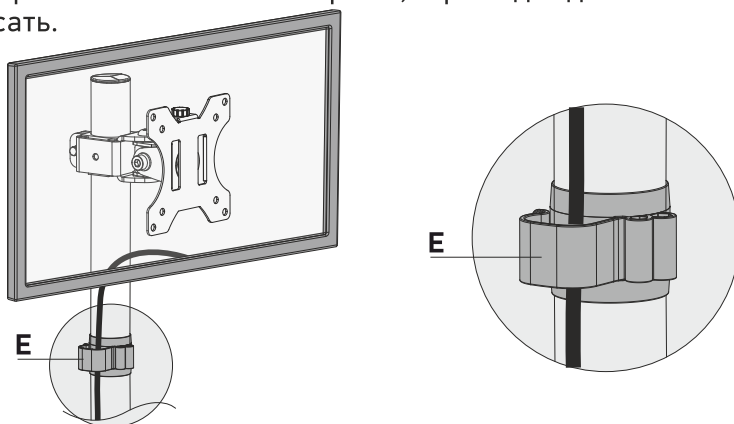
5. Регулировка наклона монитора:

- Поверните ключом (К) по часовой стрелке, чтобы затянуть винт после установки монитора под нужным углом. Перед регулировкой угла наклона немного ослабьте винт.



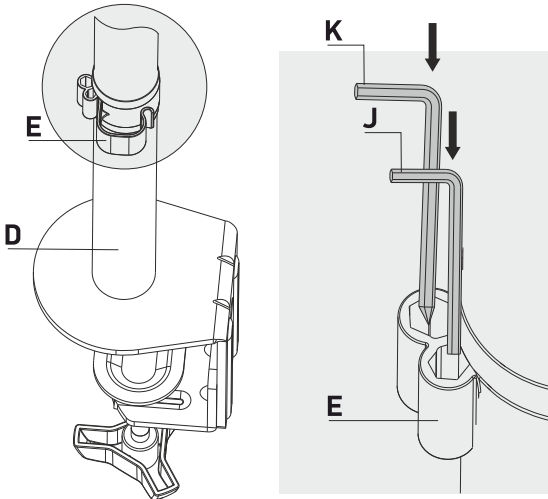
6. Прокладка проводов:

- Проложите кабели вашего монитора, как показано на рисунке, используя пластиковый держатель (Е). Для свободной регулировки положения экрана, провода должны слегка провисать.



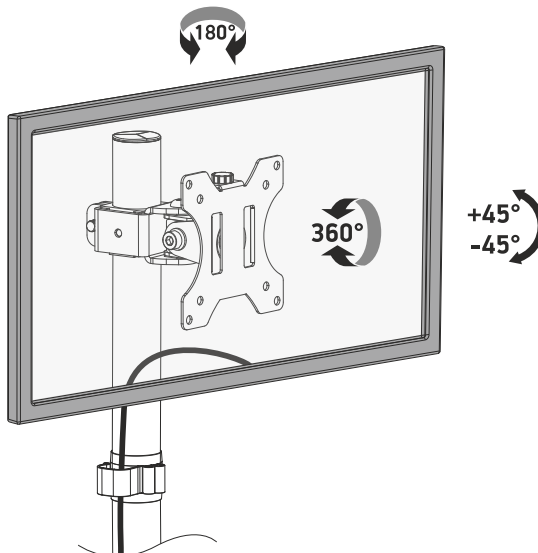
7. Крепление для хранения ключей:

- Для удобства хранения ключей (K), (J) используйте пластиковый держатель (E), располагающийся на трубе (D).



8. Регулировка положения монитора:

- Отрегулируйте положение монитора, в соответствии со своими потребностями. Допускается портретное и альбомное расположение монитора.



Content/Содержание:

	PAGE
Assembly kit.....	3
1. Installation of the mount.....	4
1.1. C-clamp installation on the edge of the desk.....	4
1.2. Grommet installation through a hole in the desk.....	4
2. Mounting arm installation.....	5
3. VESA panel installation.....	6
4. Installation of the screen.....	6
5. Screen tilting.....	7
6. Cable management.....	7
7. Key holder installation.....	8
8. Screen positioning.....	8

	СТРАНИЦА
Комплект сборки.....	10
1. Установка кронштейна.....	11
1.1. Установка на край столешницы с помощью струбицы.....	11
1.2. Установка через отверстие в столешнице.....	11
2. Установка кронштейна на трубу основания.....	12
3. Установка VESA панели к монитору.....	13
4. Установка монитора.....	13
5. Регулировка наклона монитора.....	14
6. Прокладка проводов.....	14
7. Крепление для хранения ключей.....	15
8. Регулировка положения монитора.....	15