

## Fully adjustable Desk Mount for two 13" - 32" screens Настольный кронштейн для двух мониторов 13" - 32"



Min-max weight  
2 x (8 kg)  
2 x (17.6 lbs)



VESA  
75 x 75,  
100 x 100 mm



Tilt  
-90° ~ +90°



Arm extends  
0 - 382 mm  
0 - 15.0"



Screen size  
13" - 32"



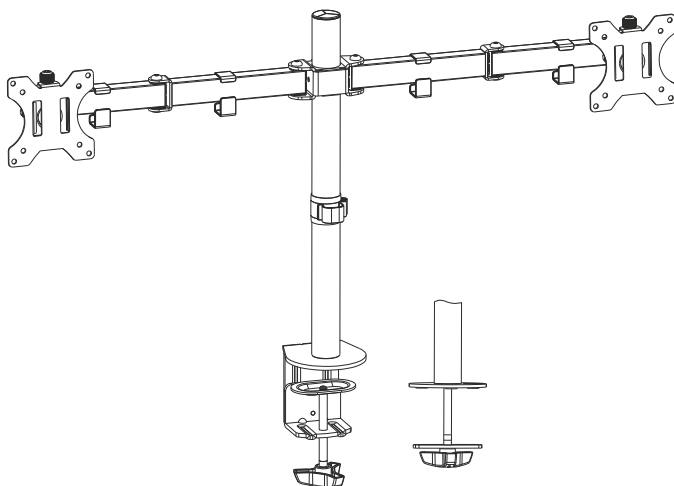
Layout rotation  
360°



Height adjustment  
200 - 380 mm  
7.8" - 15.0"



Swivel  
180°



EN

**USER GUIDE**

RU

**РУКОВОДСТВО ПОЛЬЗОВАТЕЛЯ**



## Thank you for choosing us!

We hope you are happy with your purchase. If you enjoy our bracket, please leave your review.

If you have any questions or issues, contact us anytime and we will help you as soon as possible:

USA: sale@onkron.us / +13159682278

Europe: sale@onkron.de / +494029996807

Russia: support@onkron.ru / +78007772176

Read the entire manual before you start assembly and installation. If you have any questions about the assembly and operation of the bracket, please contact our service department.

## CAUTION

Using the bracket with devices that exceed allowed weight limit, improper assembly and installation, including overtightening mounting screws, may lead to failure of your devices and the bracket itself, and also cause personal injuries.

- Bracket must be assembled as specified in the following assembly instructions. Improper installation may result in damage or serious personal injuries.
- Safety gear and proper tools must be used. This bracket should be installed only by professionals.
- Make sure that working surface will safely support combined weight of the equipment and all attached hardware and components.
- Use mounting screws provided in the kit and **DO NOT OVERTIGHTEN** any screws during assembly of the bracket.
- This bracket contains small items that may cause choking if swallowed. Keep these items away from children.
- Using the bracket improperly could lead to bracket failure and personal injuries.
- Before mounting a screen make sure it meets all requirements of the bracket. Pay attention to VESA patterns, supported screen weight and diagonal.
- Mounting an unsupported screen could lead to bracket failure and personal injuries.

## IMPORTANT

Make sure you have received all parts according to the component checklist BEFORE the installation. If any parts are missing or faulty, contact with our service department for a replacement.

## MAINTENANCE

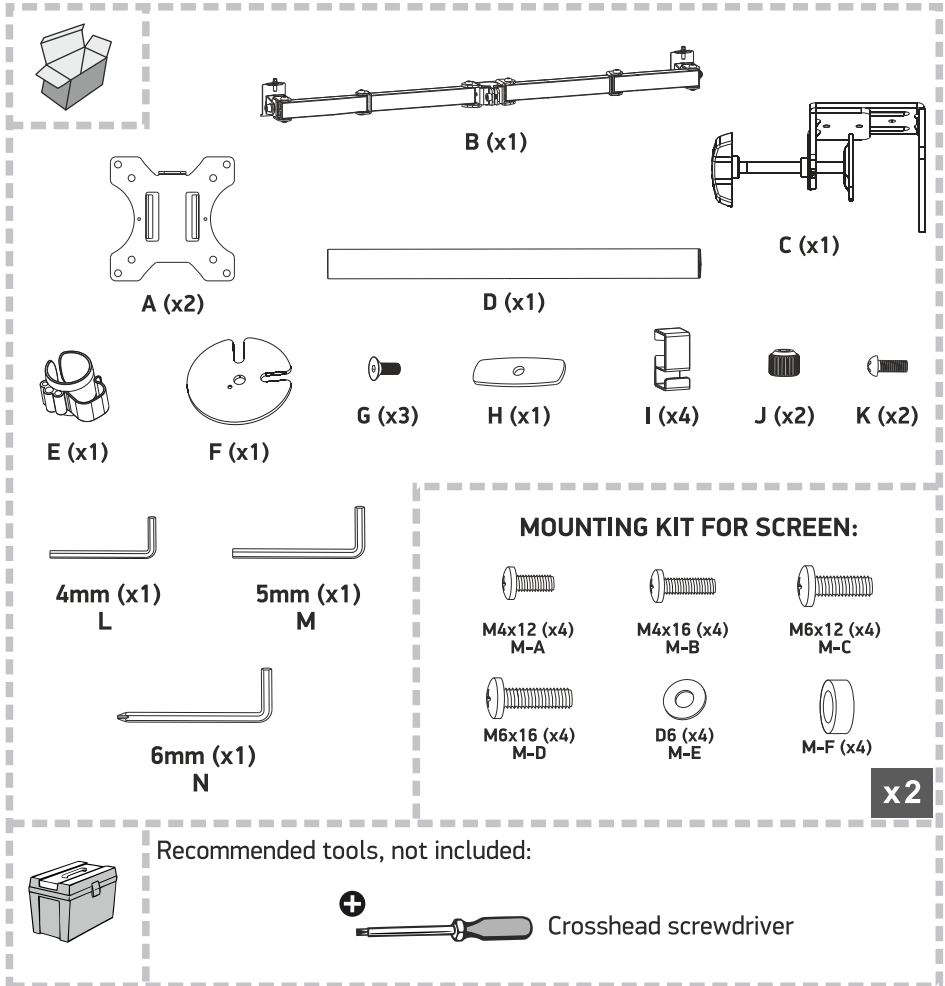
Check your bracket is safe to use at regular intervals (at least every three month).

## WARRANTY

Not under mandatory certification. Unlimited lifespan. 5 YEARS WARRANTY.

## Assembly kit

Firstly unpack all components and make sure that you have all necessary parts. In case you have any missing parts contact with our service department. Check the list:



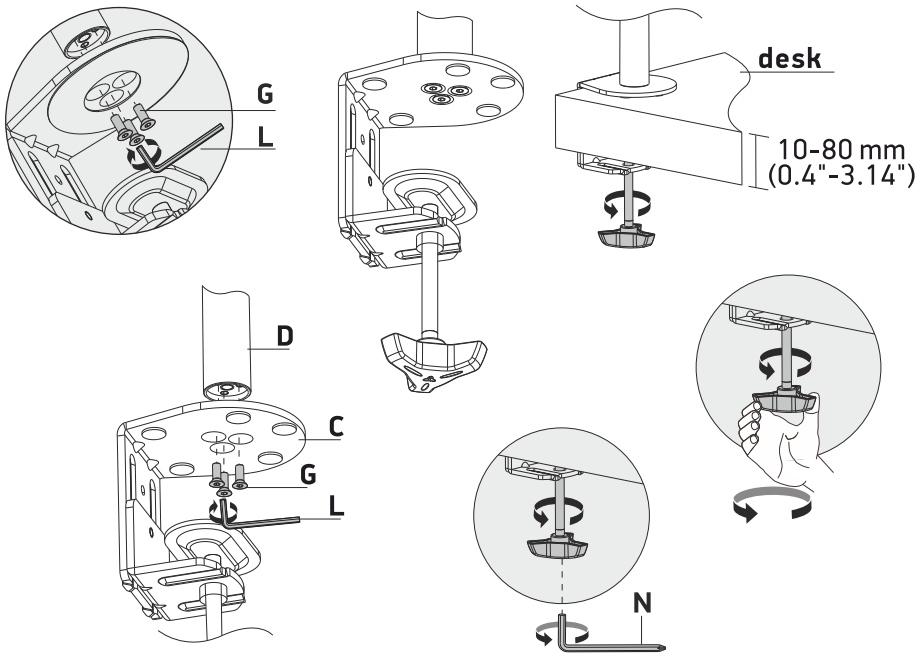
Install the bracket only on a stationary surface that is not subject to vibration or external influences. Failure to do so may damage the screens and / or the surface itself.

## 1. Installation of the mount

### 1.1. C-clamp installation on the edge of the desk:

Take the clamp (C). Attach the tube (D) to the clamp (C), by using three screws (G). You may use the key (L). Install the whole construction on the desk and tighten the clamp by spinning its knob. Key (N) may be used. Make sure the construction is securely fixed on the desk.

**ATTENTION:** min desktop thickness = 10 mm (0.4")  
 max desktop thickness = 80 mm (3.14")

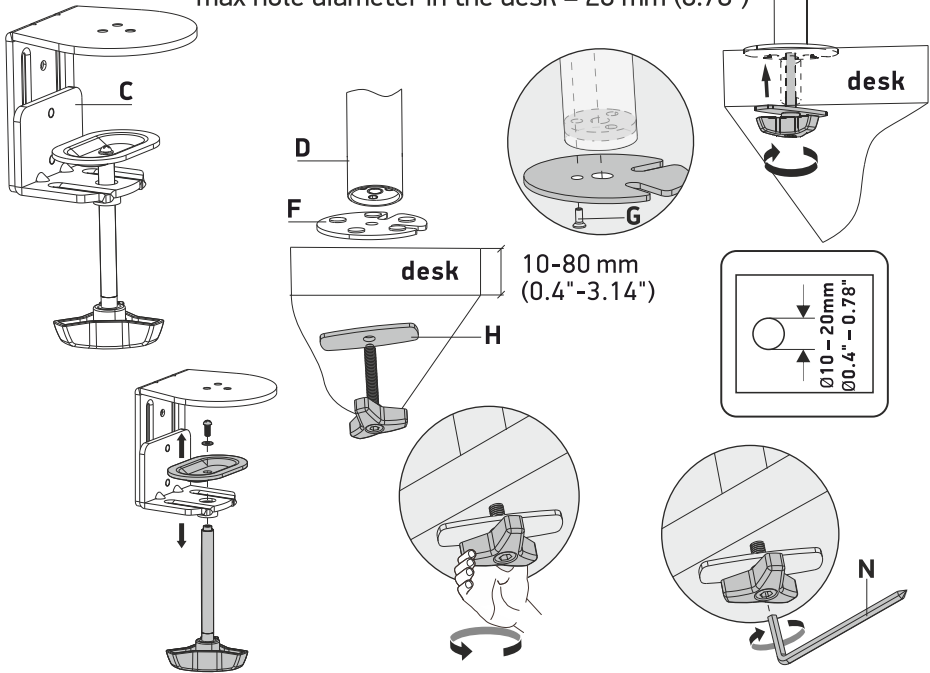


### 1.2. Grommet installation through a hole in the desk

Firstly disassemble C-clamp (C), as shown on the picture. Attach (F) to the tube (D) using one screw (G). Put the clamp screw (from disassembled part C) through part (H) and through the hole in the desk, and then twist it in the tube (E). Acceptable hole diameter 10-20 mm (0.4" - 0.78"). You may use the key (N). Make sure the construction is securely fixed on the desk.

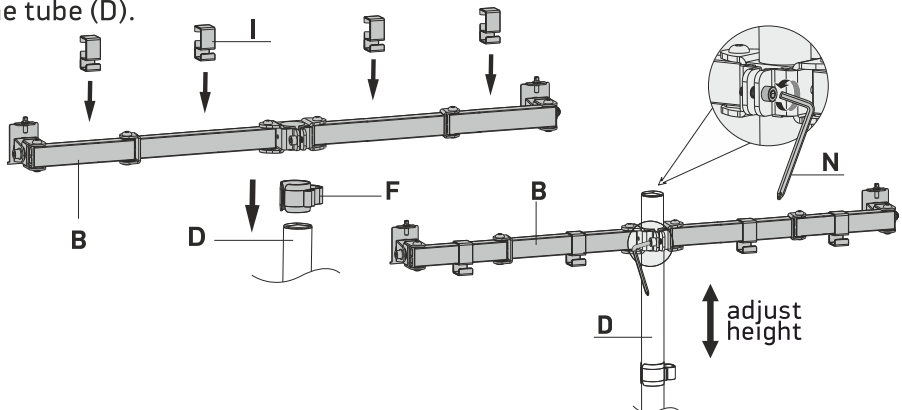


**ATTENTION:** min hole diameter in the desk = 10 mm (0.4")  
 max hole diameter in the desk = 20 mm (0.78")



## 2. Assembly of the mounting arm

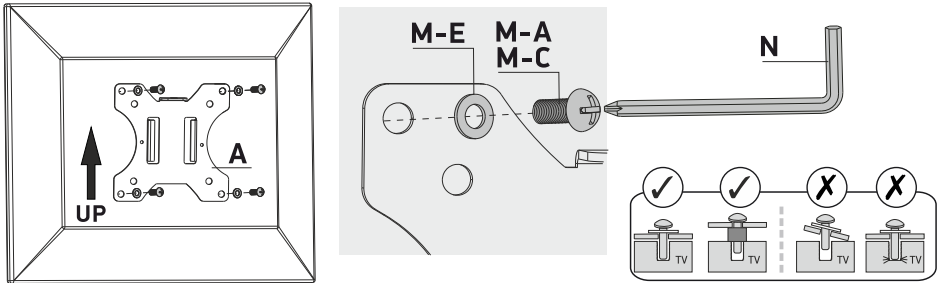
Install plastic hooks (I) on the mounting arm (B). Put cable holder (F) on the tube (D).



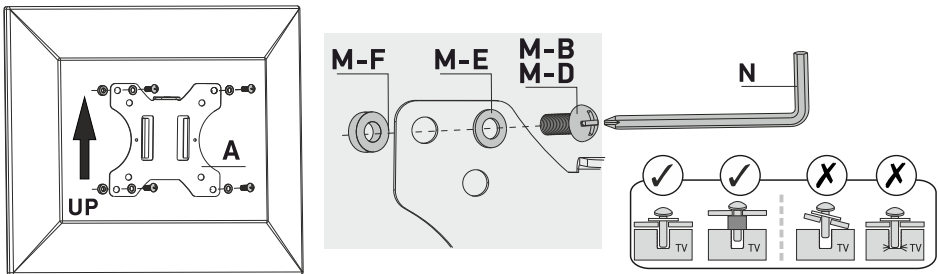
Install mounting arm (B) on the tube (D). Set desirable height of the arm and tighten screws by using key (N).

### 3. VESA panel installation

Attach VESA-panels (A) to your screens, by using suitable screws (M-A), (M-C) and washers (M-E). Make sure VESA panels are securely fixed. Look carefully at the picture below:

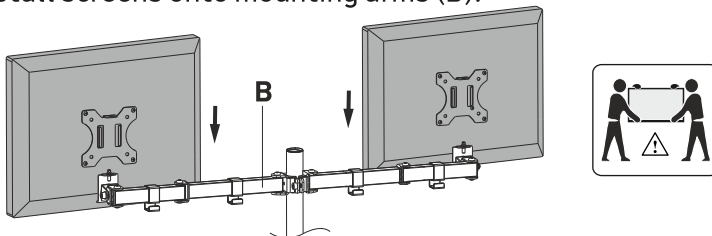


Other screws (M-B), (M-D), washers (M-E) and spacers (M-F) can be used as required. You may use the key (N). Make sure VESA panels are securely fixed. Look carefully at the picture below:



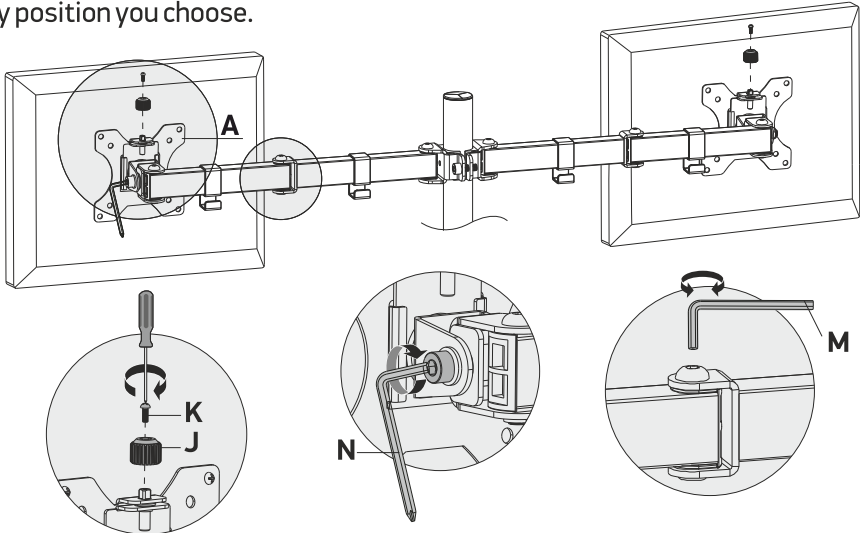
### 4. Installation of the screens

#### 4a. Install screens onto mounting arms (B).



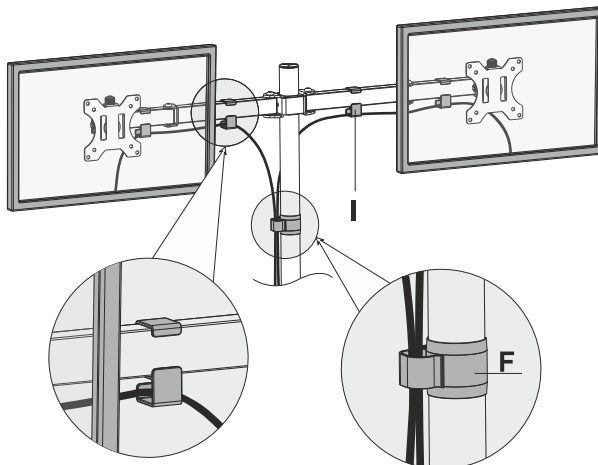
**4b.** Fix VESA-panels (A) with screw (K) through a spacer (J). Install your screens at a desired angle and turn the key (N) clockwise to tighten the screw. In order to set another angle just loosen the screw a bit.

**4c.** Use key (M) to adjust mounting arms (B). Screens must be securely fixed in any position you choose.



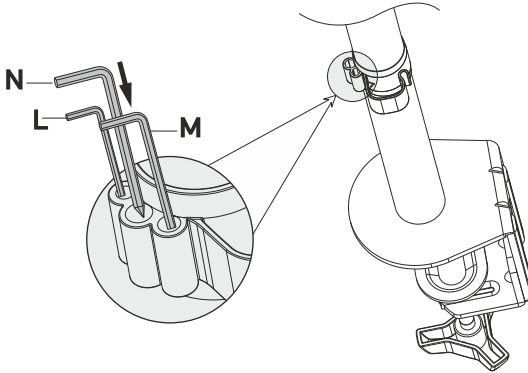
## 5. Cable management

Arrange cables as shown on the picture. Use plastic hooks (I) and cable holder (F). Keep in mind that cables should hang a bit to provide free movement.



## 6. Key holder installation

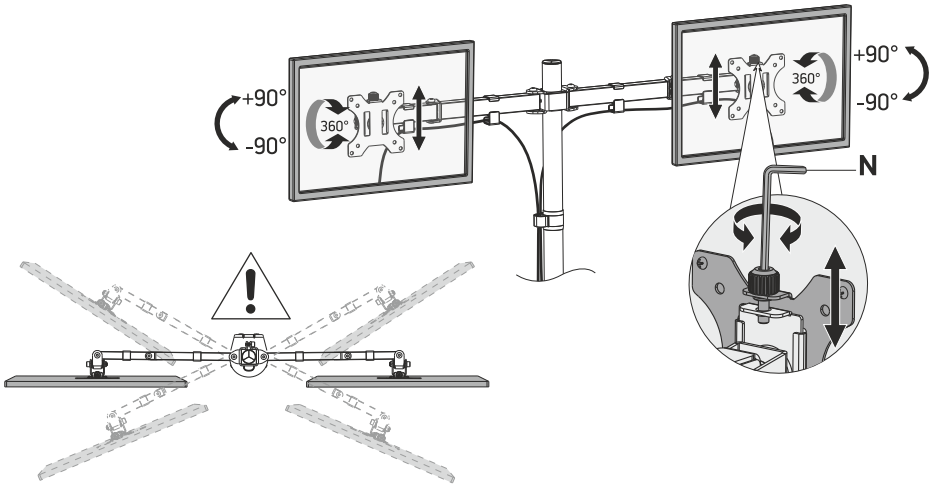
You can use plastic key-holder on the tube (D) to keep keys (N), (M) and (L).



## 7. Screen positioning

Adjust position of the screens to suit your needs. Use key (N) to loosen and then to tighten adjustment screws. You can use portrait and landscape modes.

**IMPORTANT:** Be careful while adjusting mounting arms. Too much effort can damage surface of the desk and / or your screens.



**IMPORTANT:** DO NOT overtighten mounting screws, it can damage the mount and your equipment.

## Спасибо, что выбрали нас!

Мы надеемся, что Вы довольны покупкой. Если Вам понравился наш кронштейн, пожалуйста, оставьте Ваш отзыв.

Если у Вас возникли вопросы или какие-либо проблемы, то Вы можете связаться с нами в любое время, и мы Вам поможем:

США: sale@onkron.us / +13159682278

Европа: sale@onkron.de / +494029996807

Россия: support@onkron.ru / +78007772176

Полностью прочитайте данную инструкцию до начала сборки и установки. При возникновении вопросов по сборке и эксплуатации кронштейна свяжитесь с нашей сервисной службой.

## ВНИМАНИЕ

Использование кронштейна с устройствами, превышающими допустимый вес, может привести к неправильной его работе, полной поломке и травмам пользователя.

- Кронштейн должен быть собран согласно данной инструкции. Неверная установка может принести вред здоровью пользователя.
- Необходимо использование средств индивидуальной защиты и правильных инструментов. Кронштейн должен быть собран и установлен профессионалом.
- Убедитесь, что рабочая поверхность способна выдержать суммарный вес кронштейна, используемого устройства и всех дополнительных компонентов.
- Используйте крепеж из комплекта поставки и НЕ ПЕРЕТЯГИВАЙТЕ их во время сборки, и установки.
- Кронштейн содержит мелкие детали, которые могут вызвать удушье при проглатывании. Храните их в недоступном для детей месте.
- Неверное использование кронштейна может привести к его поломке и травмам.
- Перед установкой экрана убедитесь, что данная модель поддерживается кронштейном. Проверьте VESA крепление, вес экрана и его диагональ.
- Установка неподдерживаемого экрана может привести к поломке кронштейна и травмам.

## ВАЖНО

ПЕРЕД началом сборки убедитесь в том, что вы получили все необходимые для сборки детали. Сверьтесь со списком. Если деталей не хватает или они имеют дефекты, свяжитесь с нашей сервисной службой.

## ОБСЛУЖИВАНИЕ

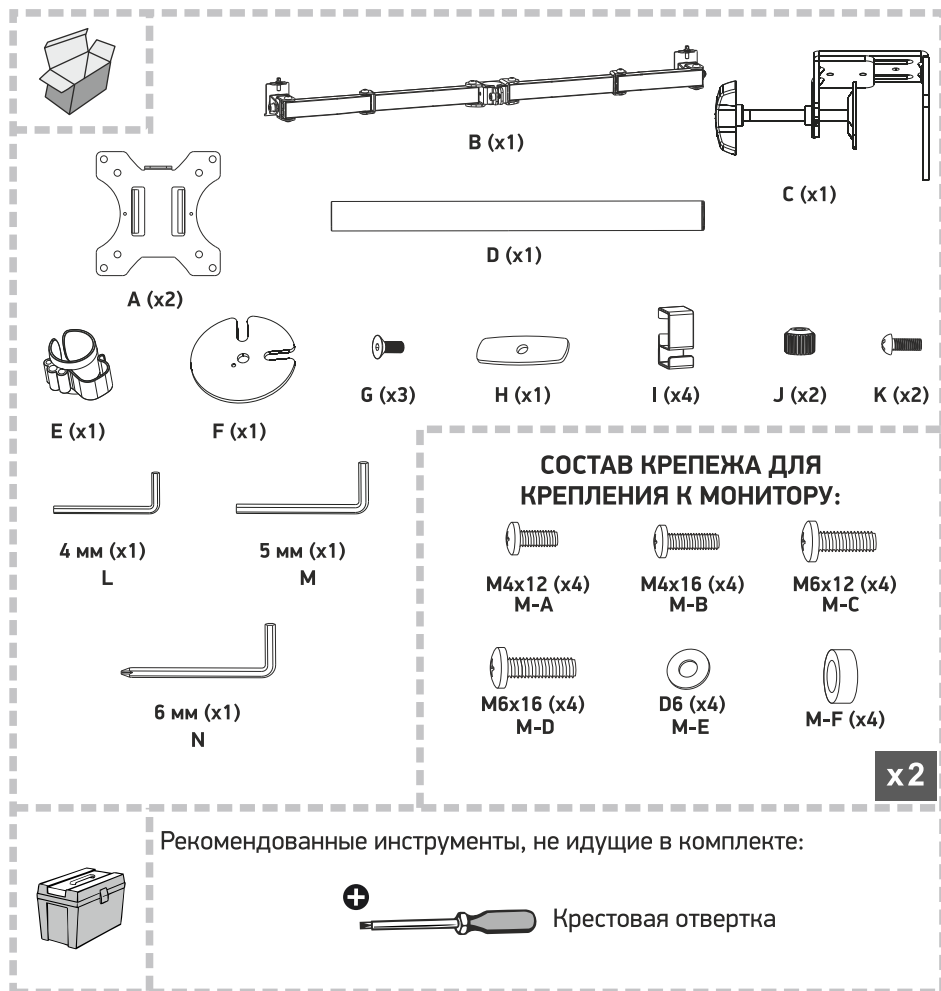
Регулярно проверяйте кронштейн на безопасность использования (по крайней мере, раз в три месяца).

## ГАРАНТИЯ

Не требует обязательной сертификации. Срок службы не ограничен.  
ГАРАНТИЯ 5 ЛЕТ.

## Комплект сборки

Сначала распакуйте все компоненты и убедитесь, что у вас есть все необходимые детали. Если деталей не хватает, свяжитесь с сервисной службой. Сверьтесь со списком:



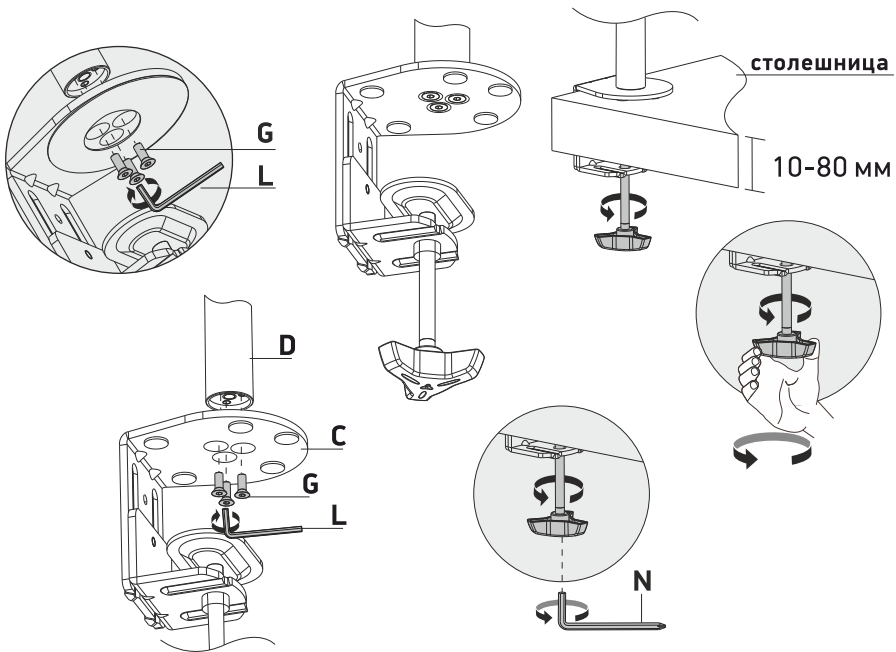
Устанавливайте кронштейн только на неподвижной поверхности, которая не подвержена вибрации и внешним воздействиям. В противном случае, возможно повреждение мониторов и/или самой поверхности.

## 1. Установка кронштейна

### 1.1. Установка на край столешницы с помощью струбины:

Возьмите струбину (C). Затем присоедините трубу кронштейна (D) к струбине (C), используя три винта (G). Можете воспользоваться ключом (L). Установите всю конструкцию на столешницу и затяните струбину, закручивая барашек. Можете воспользоваться ключом (N). Убедитесь, что конструкция надежно зафиксирована на столе.

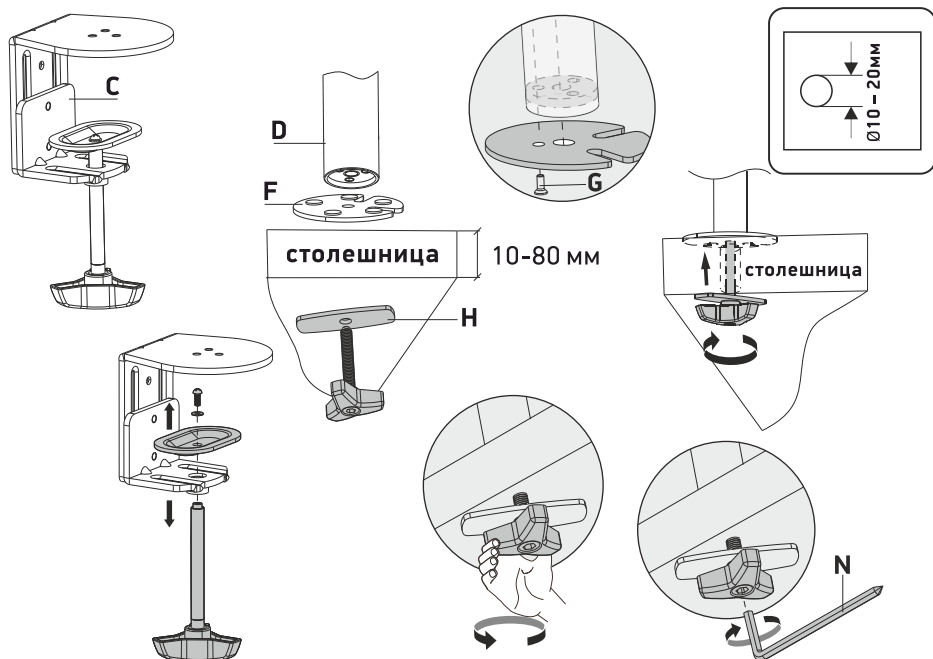
**ВНИМАНИЕ:** минимальная толщина столешницы = 10 мм  
 максимальная толщина столешницы = 80 мм



### 1.2. Установка через отверстие в столешнице

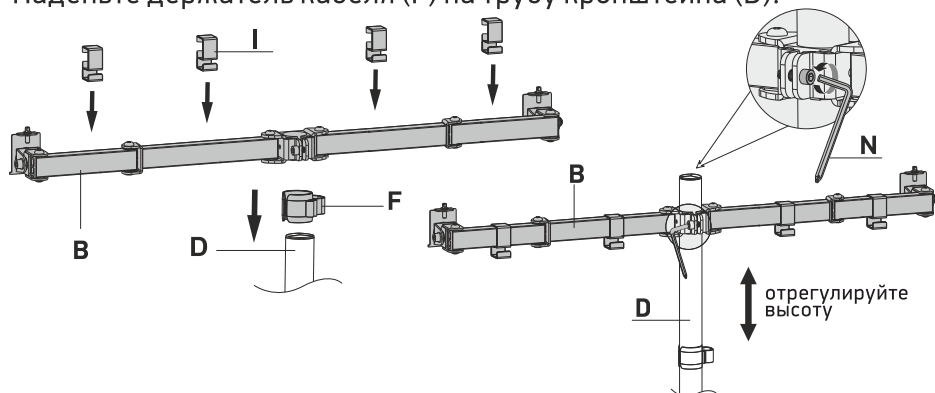
Сначала разберите струбину (C), как показано на рисунке. Присоедините деталь (F) к трубе кронштейна (D), используя один винт (G). Просуньте зажимной винт (из разобранной струбины C) через пластину (H) и через отверстие в столешнице, а затем вкрутите зажимной винт в трубу кронштейна (E). Допустимый диаметр отверстия в столешнице  $\varnothing 10-20$  мм. Можете воспользоваться ключом (N). Убедитесь, что конструкция надежно зафиксирована на столе.

**ВНИМАНИЕ:** минимальный диаметр отверстия в столешнице = 10 мм  
максимальный диаметр отверстия в столешнице = 20 мм



## 2. Сборка плеча кронштейна с трубой

Установите пластиковые крюки (I) на плечо кронштейна (B). Наденьте держатель кабеля (F) на трубу кронштейна (D).

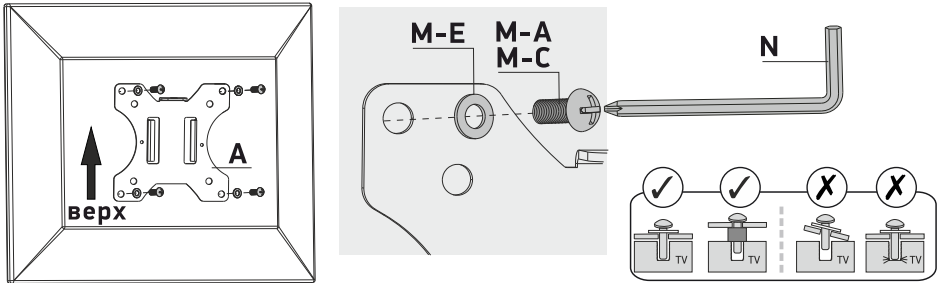


На трубу (D) установите плечо кронштейна (B). Отрегулируйте желаемую высоту и затяните винты с помощью ключа (N).

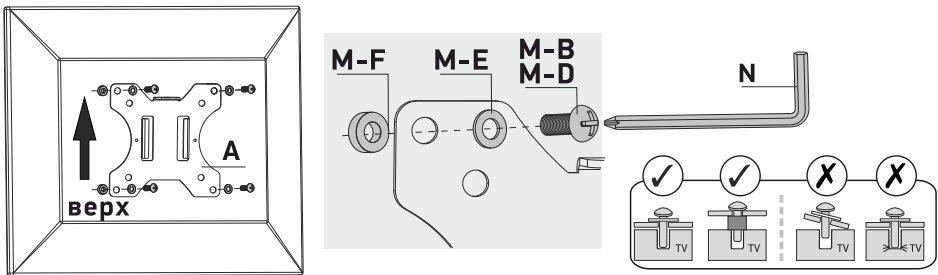


### 3. Установка VESA панелей к мониторам

Соедините VESA-панели (А) с мониторами, используя подходящие винты (М-А), (М-С) и шайбами (М-Е). Воспользуйтесь ключом (N). Убедитесь, что VESA-панели надежно закреплены. Внимательно рассмотрите рисунок ниже:

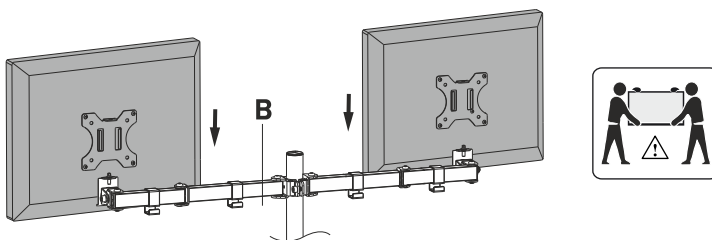


При необходимости можно воспользоваться другими винтами (М-В), (М-Д), шайбами (М-Е) и втулками (М-Ф). Воспользуйтесь ключом (N). Внимательно рассмотрите рисунок ниже:



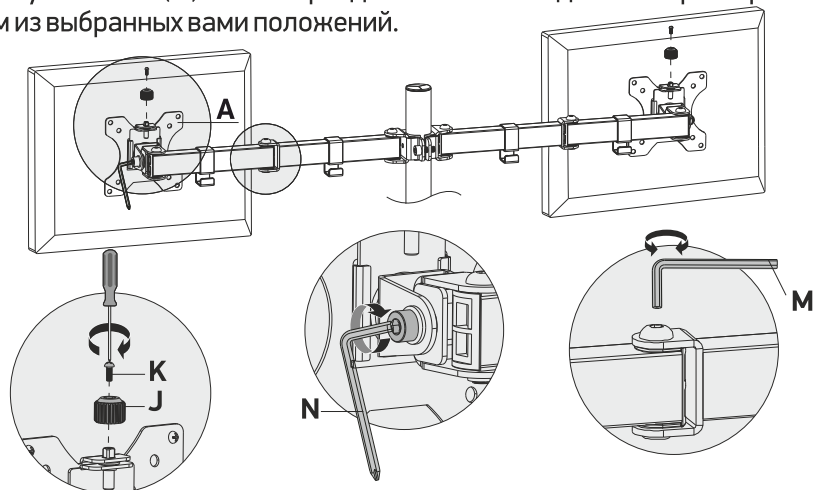
### 4. Установка мониторов

4а. Навесьте мониторы на плечо кронштейна (B).



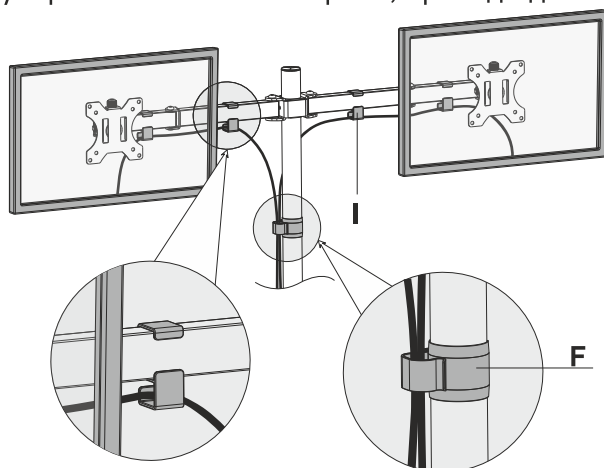
**4b.** Зафиксируйте VESA панели (A) с помощью винта (K) через проставку (J). Поверните ключом (N) по часовой стрелке, чтобы затянуть винт после установки мониторов под нужным углом. Перед регулировкой угла наклона немного ослабьте винт.

**4c.** Для регулировки винтов рычажных механизмов на плече кронштейна (B) используйте ключ (M). Мониторы должны быть надежно зафиксированы в любом из выбранных вами положений.



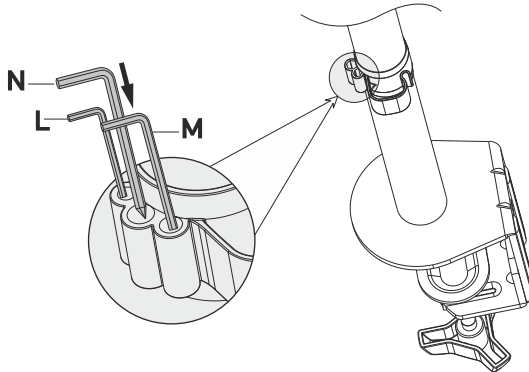
## 5. Прокладка проводов

Проложите кабели ваших мониторов, как показано на рисунке, используя пластиковые крючки (I) и держатель кабеля (F). Для свободной регулировки положения экрана, провода должны слегка провисать.



## 6. Крепление для хранения ключей

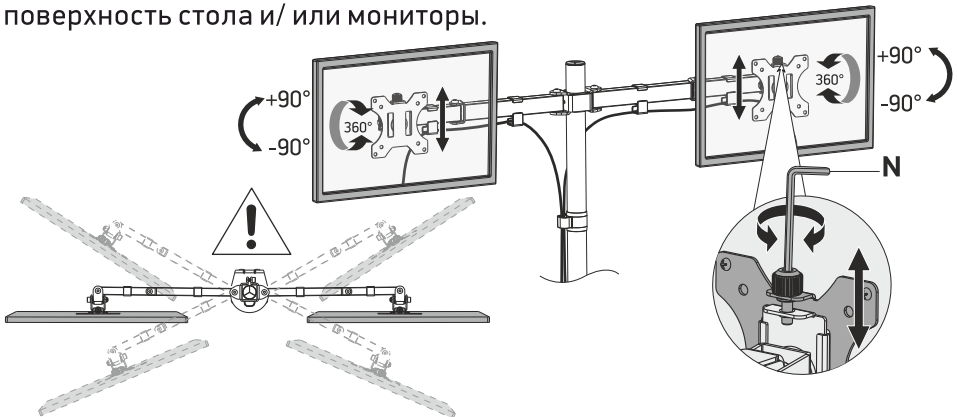
Для удобства хранения ключей (N), (M), (L) используйте пластиковый держатель, располагающийся на трубе (D).



## 7. Регулировка положения мониторов

Отрегулируйте положение мониторов, в соответствии со своими потребностями. Используйте ключ (N), чтобы сначала ослабить, а затем затянуть винты в узлах регулировки. Допускается портретное и альбомное расположение мониторов.

**ВНИМАНИЕ:** Аккуратно меняйте положение плеча кронштейна, когда устанавливаете и настраиваете рабочую зону с мониторами. При резком изменении положения мониторов можно повредить поверхность стола и/или мониторы.



**ВАЖНО!** Затягивайте винты с усилием **НЕ БОЛЬШИМ**, чем достаточно для надежного крепления кронштейна. Чрезмерно приложенное усилие при затягивании крепежных винтов может привести к повреждению кронштейна.

## Content/Содержание:

	<b>PAGE</b>
Assembly kit.....	3
1. Installation of the mount.....	4
1.1. C-clamp installation on the edge of the desk.....	4
1.2. Grommet installation through a hole in the desk.....	4
2. Assembly of the mounting arm.....	5
3. VESA panel installation.....	6
4. Installation of the screens.....	6
5. Cable management.....	7
6. Key holder installation.....	8
7. Screen positioning.....	8

## СТРАНИЦА

Комплект сборки.....	10
1. Установка кронштейна.....	11
1.1. Установка на край столешницы с помощью струбцины.....	11
1.2. Установка через отверстие в столешнице.....	11
2. Сборка плеча кронштейна с трубой.....	12
3. Установка VESA панелей к мониторам.....	13
4. Установка мониторов.....	13
5. Прокладка проводов.....	14
6. Крепление для хранения ключей.....	15
7. Регулировка положения мониторов.....	15