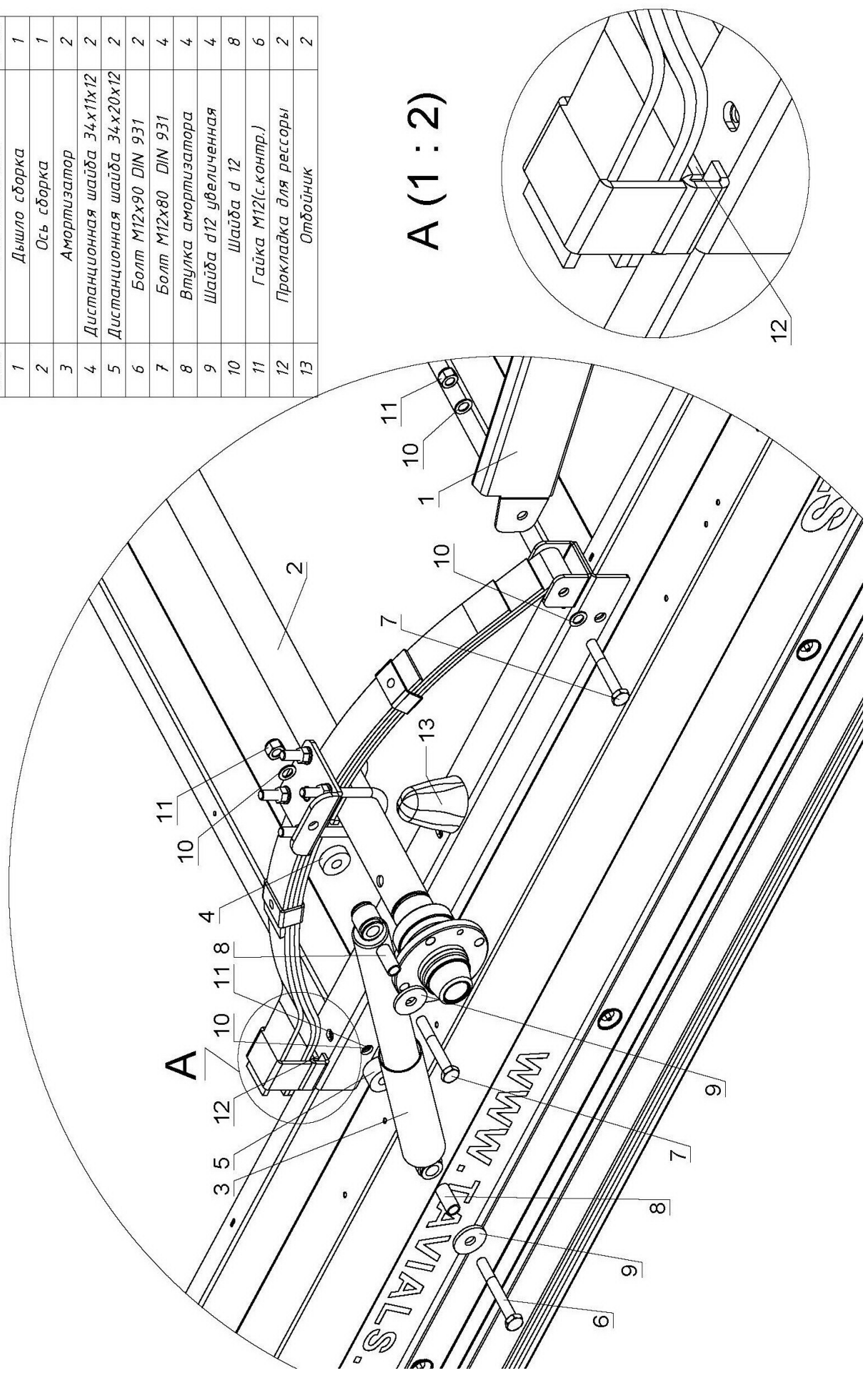


Порядок сборки из транспортировочного состояния одноосных прицепов общего назначения

- снять транспортировочные крепления между дышлами, дышлами и полом прицепа, крепежные болты установить обратно в пол прицепа.
- установить передний / задний борт прицепа используя палец с фиксирующим шплинтом (2 компл.)
- перевернуть прицеп (сборку производить на ровной поверхности).
- перед сборкой прицепа с длинным подрамником установить детали №3, 4, 5.
- закрепить резиновые отбойники хода рессор.
- установить ось прицепа с рессорами предварительно установив прокладки (12).
- установить рессоры на места крепления. Закрепить дышло прицепа. Произвести обтяжку стремянок крепления рессор.
- развернуть замок опрокидывания, затянуть его крепление и зафиксировать кузов с дышлом.
- закрепить амортизаторы согласно схеме.
- установить и закрепить крылья.
- уложить и подключить электропроводку. Закрепить ее хомутами к раме и дышлу, оставив свободной необходимую длину для подключения к автомобилю.
- установить колеса, установить прицеп на колеса.
- закрепить сцепное устройство вместе с страховочными цепями.
- установить дуги тента и натянуть тент.
- в случае, если после сборки есть видимый перекося прицепа, необходимо ослабить крепление стремянок и равномерно затянуть.

Поз.	НАИМЕНОВАНИЕ	К-во
1	Дышло сборка	1
2	Ось сборка	1
3	Амортизатор	2
4	Дистанционная шайба 34x11x12	2
5	Дистанционная шайба 34x20x12	2
6	Болт M12x90 DIN 931	2
7	Болт M12x80 DIN 931	4
8	Втулка амортизатора	4
9	Шайба d12 увеличенная	4
10	Шайба d 12	8
11	Гайка M12(с.контр.)	6
12	Прокладка для рессоры	2
13	Отбойник	2



A (1:2)

12

Схема сборки подвески прицепа с длинным подрамником

Поз.	НАИМЕНОВАНИЕ	К-во
1	Дышло	1
2	Ось в сборе с рессорами	1
3	Кронштейн крепления рессоры передней	2
4	Кронштейн крепления рессоры задней	2
5	Крепление дышла	2
6	Амортизатор	2
7	Дистанционная шайба 34x11x12	2
8	Дистанционная шайба 34x20x12	4
9	Втулка амортизатора	4
10	Подушка амортизатора	8
11	Отбойник подвески	2
12	Прокладка для рессоры	2
13	Болт М8х30 DIN 931	4
14	Болт М8х35 DIN 931	2
15	Болт М12х50	2
16	Болт М12х80 DIN 931	5
17	Болт М12х90 DIN 931	3
18	Гайка М8 (с.контр.) DIN 985	8
19	Гайка М12 (с.контр.) DIN 985	10
20	Шайба плоская без фаски d 8 DIN 125	8
21	Шайба плоская увеличенная d 8 DIN 9021	6
22	Шайба плоская без фаски d 12 DIN 125	16
23	Шайба плоская увеличенная d 12 DIN 9021	4

