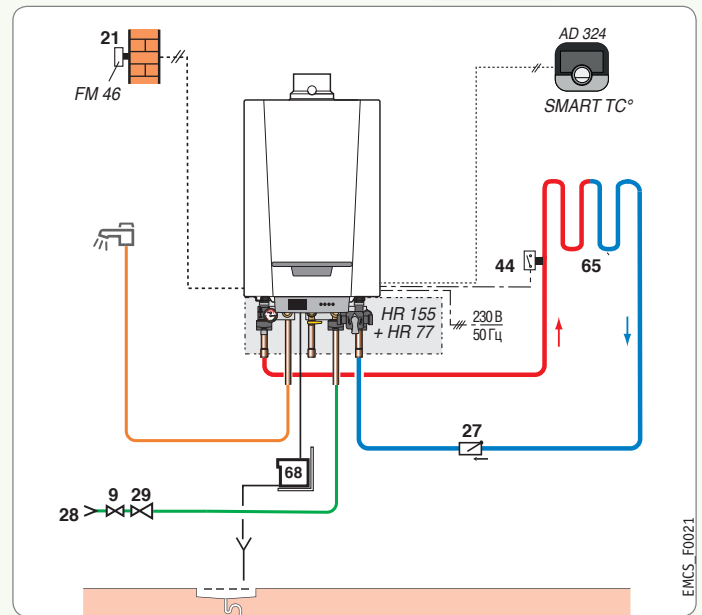


PMC-S ... MI с 1 прямым контуром напольного отопления и контуром ГВС



Управление при помощи датчика наружной температуры и 1 проводного термостата комнатной температуры SMART TC°

Оборудование	Ед. пост.	Артикул
Котел PMC-S 24/28 MI	HP 121	7716356
Проводной термостат комнатной температуры SMART TC°	AD 324	7691375
Датчик наружной температуры	FM 46	85757741
Система нейтрализации конденсата DN 1	SA 1	7613605
Настенная опора для системы нейтрализации	SA 2	7613606
Монтажная рама для двухконтурного котла	HR 155	7684681
Набор для гидравлического подключения	HR 77	7600630

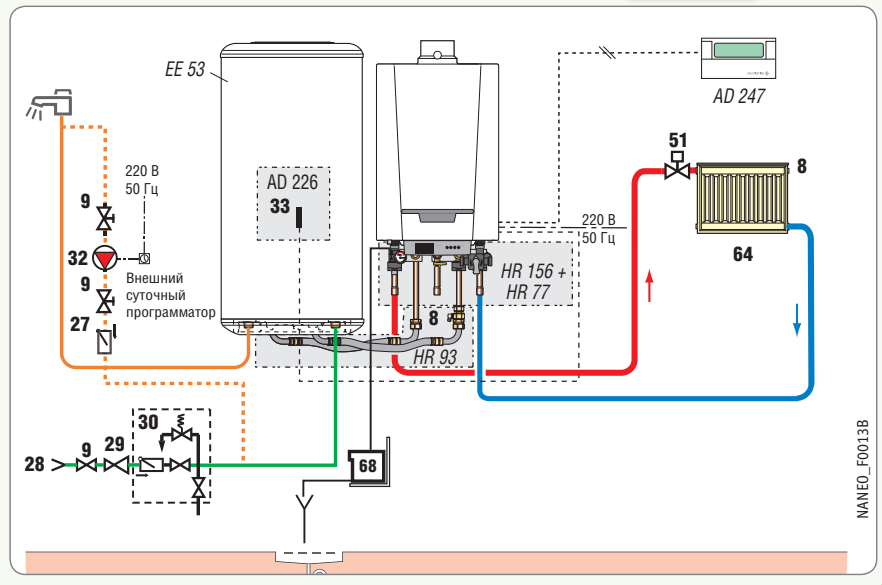


PMC-S 24+ BMR 80 с 1 прямым контуром отопления и контуром ГВС



Управление при помощи 1 проводного термостата комнатной температуры

Оборудование	Ед. пост.	Артикул
Котел PMC-S 24	HP 120	7716355
Водонагреватель BMR 80	EE 53	100005562
Набор для подключения водонагревателя BMR 80	HR 93	7601255
Датчик ГВС (NTC 12K), длина 5 м	AD 226	100005661
Термостат комнатной температуры программируемый (проводной)	AD 247	100012645
Система нейтрализации конденсата DN 1	SA 1	7613605
Настенная опора для системы нейтрализации	SA 2	7613606
Монтажная рама для одноконтурного котла	HR 156	7684682
Набор для гидравлического подключения	HR 77	7600630



ОБОЗНАЧЕНИЯ

- 4 Манометр
- 8 Ручной воздухоотводчик
- 9 Запорный кран
- 10 3-ходовой смесительный клапан
- 11b Циркуляционный насос для смесительного контура отопления
- 21 Датчик наружной температуры
- 23 Датчик температуры подающей линии после смесительного клапана
- 27 Обратный клапан
- 28 Вход холодной санитарно-технической воды
- 29 Редуктор давления
- 30 Группа безопасности на 7 бар для ёмкостного водонагревателя*
- 32 Насос циркуляции ГВС (необязательно)

- 33 Датчик температуры ГВС
- 44 Защитный термостат 65 °C с ручной разблокировкой для контура напольного отопления
- 51 Термостатическая головка
- 64 Контур радиаторного отопления (например, низкотемпературное радиаторное отопление)
- 65 Низкотемпературный контур отопления (например, напольное отопление)
- 68 Система нейтрализации конденсата
- 72 Гидравлический байпас
- 79 Выход первичного контура теплообменника солнечной установки
- 80 Вход первичного контура теплообменника солнечной установки
- 84 Запорный кран с разблокируемым обратным клапаном

- 85 Насос первичного контура солнечной установки
- 87 Предохранительный клапан на 6 бар
- 88 Расширительный бак солнечной установки
- 89 Канистра для сбора теплоносителя
- 109 Термостатический смеситель
- 112a Датчик солнечного коллектора
- 112b Датчик водонагревателя солнечной установки
- 114 Сливной кран солнечной установки (Внимание: теплоноситель)
- 129 Трубы Duo-tubes
- 130 Воздухоотделитель с ручным воздухоотводчиком (Airstop)

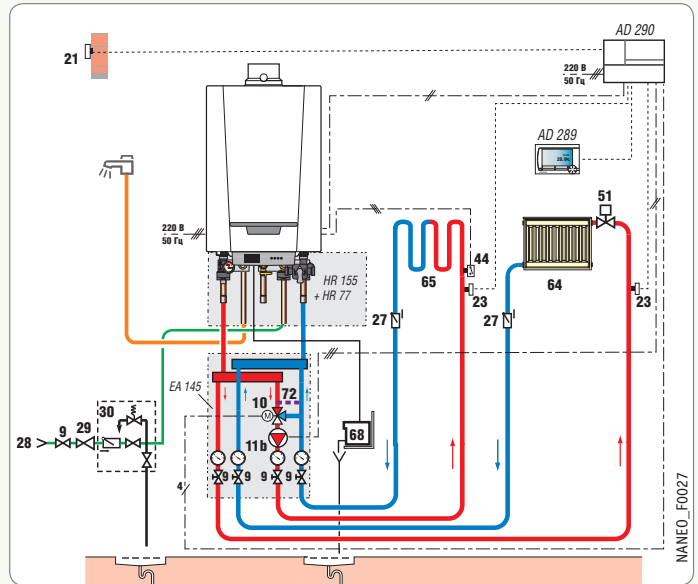
* Обязательное устройство безопасности

PMC-S ... MI с 1 прямым и 1 смесительным контурами отопления и контуром ГВС



Управление контурами отопления при помощи модуля для управления 2 контурами (AD 290) и проводного модулирующего термостата комнатной температуры «Open Therm»

Оборудование	Ед.пост.	Артикул
Котел PMC-S 34/49 MI	HP 123	7716358
Модуль для управления 2 контурами	AD 290	S103303
Модулирующий термостат комнатной температуры (проводной)	AD 289	S103293
Компактный гидравлический модуль с насосом класса A для 2 контуров	EA 145	100020169
Система нейтрализации конденсата DN 1	SA 1	7613605
Настенная опора для системы нейтрализации	SA 2	7613606
Монтажная рама для двухконтурного котла	HR 155	7684681
Набор для гидравлического подключения	HR 77	7600630



ГАЗОВЫЕ НАСТЕННЫЕ КОНДЕНСАЦИОННЫЕ КОТЛЫ

PMC-S ... MI Plus с 1 прямым и 1 смесительным контурами отопления и солнечной установкой для ГВС



Управление контурами отопления при помощи модуля для управления 2 контурами (AD 290) и проводного модулирующего термостата комнатной температуры «Open Therm»

Оборудование	Ед.пост.	Артикул
Котел PMC-S 30/35 MI	HP 122	7716357
Модуль для управления 2 контурами	AD 290	S103303
Модулирующий термостат комнатной температуры (проводной)	AD 289	S103293
Компактный гидравлический модуль с насосом класса A для 2 контуров	EA 145	100020169
Набор для солнечной установки с термостатическим смесителем	ER 417	7603940
Система нейтрализации конденсата DN 1	SA 1	7613605
Настенная опора для системы нейтрализации	SA 2	7613606
Монтажная рама для двухконтурного котла	HR 155	7684681
Набор для гидравлического подключения	HR 77	7600630

