



430 ₺

Код товара а051110.

Артикул W1110101.

Серия Встраиваемые механизмы белые.

Конструкционные характеристики

Длина 70 мм

Ширина 70 мм

Высота 36 мм

Материал изделия металл; поликарбонат

Степень пылевлагозащиты IP20

Цвет изделия белый

Наличие подсветки Да

Контактные
зажимы самозажимной механизм

Количество клавиш 1

Мин. сечение подключаемых
проводов 0.75 мм
кв.

Макс. сечение подключаемых
проводов 2.5 мм
кв.

Электротехнические параметры

Номинальный ток 10 А

Номинальное напряжение 250 В

Рабочая частота 50 Гц

Эксплуатационные характеристики

Гарантийный срок 1 год

Тип изделия выключатель одноклавишный с
подсветкой

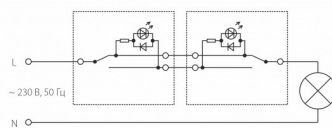
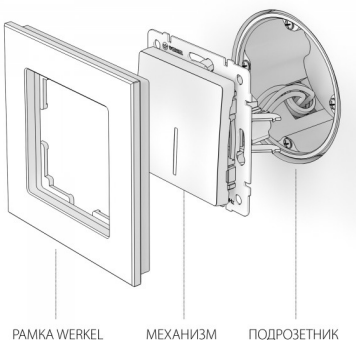


Схема управления светом из двух точек.



Посмотреть на сайте

