

398 ₺



Код товара a051348
 Артикул W1112009
 Встраиваемые механизмы серебряный
 Серия рифленый.

Конструкционные характеристики

Длина 70 мм
 Ширина 70 мм
 Высота 36 мм
 Материал изделия металл; поликарбонат
 Степень пылевлагозащиты IP20
 Цвет изделия серебряный рифленый
 Наличие подсветки Нет

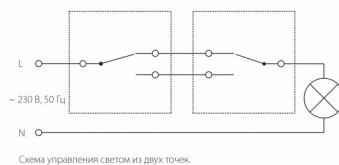
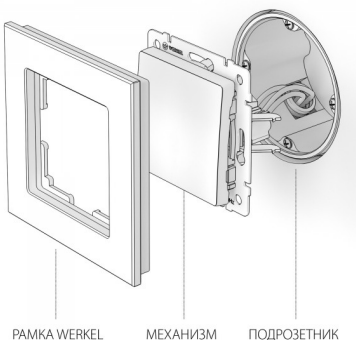
Контактные
 зажимы самозажимной механизм
 Количество клавиш 1
 Мин. сечение подключаемых
 проводов 0.75 кв.
 Макс. сечение подключаемых
 проводов 2.5 кв.

Электротехнические параметры

Номинальный ток 10 А
 Номинальное напряжение 250 В
 Рабочая частота 50 Гц

Эксплуатационные характеристики

Гарантийный срок 1 год
 выключатель одноклавишный
 Тип изделия проходной



Посмотреть на сайте

