

580 ₺

Код товара а051413
 Артикул W1110110
 Встраиваемые механизмы шампань
 Серия рифленый.

Конструкционные характеристики

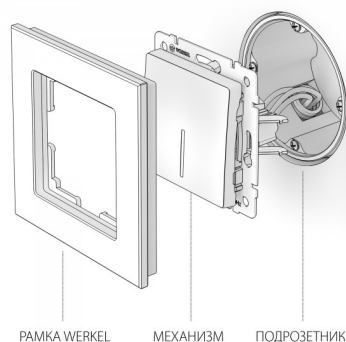
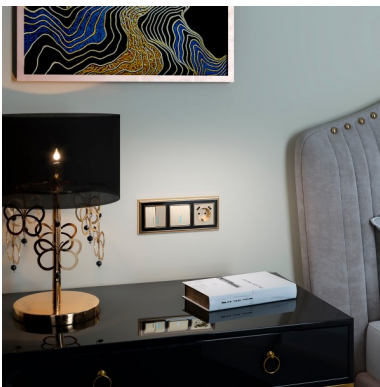
Длина 70 мм
 Ширина 70 мм
 Высота 36 мм
 Материал изделия металл; поликарбонат
 Степень пылевлагозащиты IP20
 Цвет изделия шампань рифленый
 Наличие подсветки Да
 Контактные
 зажимы самозажимной механизм
 Количество клавиш 1
 Мин. сечение подключаемых
 проводов 0.75 мм.
 Макс. сечение подключаемых
 проводов 2.5 мм.
 кв.

Электротехнические параметры

Номинальный ток 10 А
 Номинальное напряжение 250 В
 Рабочая частота 50 Гц

Эксплуатационные характеристики

Гарантийный срок 1 год
 выключатель одноклавишный с
 Тип изделия подсветкой



Посмотреть на сайте

