




Wood Trick 

**Wood Trick**  <sup>®</sup>

A NEW WORLD OF ART



**RU** Внимание! **UKR** Увага! **ENG** Attention! **DEU** Achtung! **FRA** Attention! **POL** Uwaga! **SPA** Atención! **ITA** Attenzione!

**Wood Trick**  
A NEW WORLD OF ART



**RU** Не поджигать! **UKR** Не підпалювати! **ENG** Do not set fire to it! **DEU** Nicht anzünden! **FRA** Ne pas allumer! **POL** nie podpalaj! **SPA** No prender fuego! **ITA** Non dare fuoco!



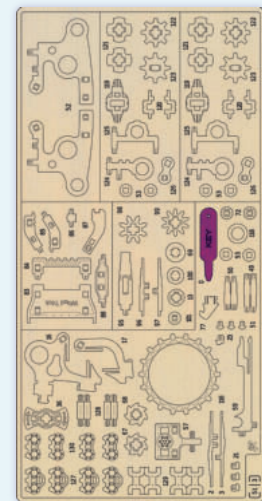
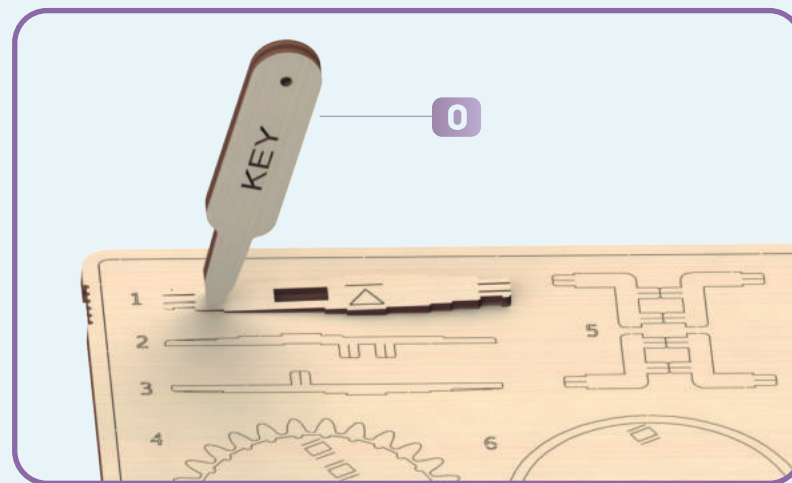
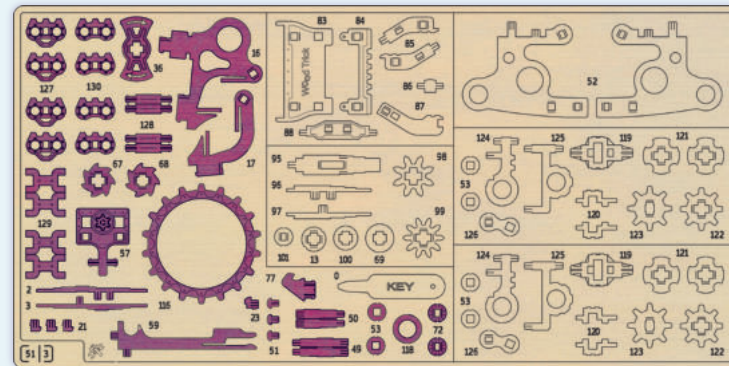
**RU** Осторожно! Острые детали! **UKR** Обережно! Гострі деталі! **ENG** Caution! Sharp parts! **DEU** Vorsichtig! Scharfe Details! **FRA** Attention Détails tranchants! **POL** Uwaga! Ostre szczegóły! **SPA** Cuidado! Piezas cortantes! **ITA** Attenzione! Dettagli nitidi!

**RU** Рекомендация: если возникли сложности при скреплении деталей, обработайте зубочистки парафином. **UKR** Рекомендация: якщо виникли складнощі при скріпленні деталей, обробіть зубочистки парафіном. **ENG** Recommendation: if you have difficulty in connecting parts, treat toothpicks with paraffin. **DEU** Empfehlung: Wenn Sie Schwierigkeiten haben, Teile zu verbinden, behandeln Sie Zahnstocher mit Paraffin. **FRA** Recommandation: si vous avez des difficultés pièces de fixation, traitez les cure-dents avec de la paraffine. **POL** Zalecenie: jeśli masz trudności z połączeniem części, obsługiwać wykałaczki parafiną. **SPA** Recomendación: si tiene dificultades para fijar piezas, trate mondadientes con parafina. **ITA** Raccomandazione: in caso di difficoltà nel fissare le parti, trattare gli stuzzicadenti con paraffina.

**RU** Конструктор не требует применения клея. **UKR** Конструктор не вимагає застосування клею. **ENG** The assembling of constructor does not require to use glue. **DEU** Für die Montage des Konstruktors ist kein Klebstoff erforderlich. **FRA** Aucune colle n'est nécessaire pour monter le constructeur. **POL** Montaż konstruktora odbywa się bez kleju. **SPA** El montaje constructor no requiere el uso de pegamento. **ITA** L'assemblaggio non richiede l'uso di colla.

**RU** Хрупкие детали! При извлечении элементов конструктора из карты будьте аккуратны! **UKR** Крихкі деталі! Під час вилучення конструктора з карти будьте обережні! **ENG** Fragile details! Be careful when removing the constructor from the card! **DEU** Zerbrechliche Details! Seien Sie vorsichtig, wenn Sie den Konstruktor von der Karte entfernen! **FRA** Détails fragiles! Faites attention en retirant les éléments de la construction de la carte! **POL** Kruche szczegóły! Przedmioty należy wyjmować z karty ostrożnie! **SPA** Detalles frágiles! Sea prudente al sacar elementos de mecano del tarjeta! **ITA** Dettagli fragili! Gli elementi vanno estratti dalla scheda con cautela!

**RU** Все элементы входящие в зацепление необходимо зачистить наждачной бумагой и смазать парафином. **UKR** Всі елементи, що входять у зачеплення необхідно зачистити наждачним папером і змастити парафіном. **ENG** All elements that interlock must be sanded with sandpaper and greased with paraffin. **DEU** Alle eingreifenden Teile müssen mit Sandpapier gereinigt und mit Paraffin eingefettet werden. **FRA** Il faut nettoyer tous les éléments de l'accrochage à l'aide du papier-meri et les traiter avec de la paraffine. **POL** Wszystkie zaczepione elementy należy oczyścić papierem ściernym i nasmarować parafiną. **SPA** Todos los elementos que se enganchan deben limpiarse con papel de lija y engrasarse con parafina. **ITA** Tutti gli elementi agganciati devono essere puliti con carta vetrata e ingrassati con paraffina.



**RU** Запасные части. **UKR** Запасні деталі. **ENG** Spare parts. **DEU** Ersatzteile. **FRA** Pièces de rechange. **POL** Części zamienne. **SPA** Repuestos. **ITA** Pezzi di ricambio.

**RU** Вспомогательный инструмент для сборки или измерения расстояний. **UKR** Допоміжний інструмент для збірки або вимірювання відстаней. **ENG** Auxiliary tool for assembling or measuring distances. **DEU** Hilfswerkzeug zum Montieren oder Messen von Abständen. **FRA** Outil auxiliaire pour assembler ou mesurer des distances. **POL** Narzędzie pomocnicze do montażu lub pomiaru odległości. **SPA** Herramienta auxiliar para ensamblar o medir distancias. **ITA** Strumento ausiliario per l'assemblaggio o la misurazione delle distanze.

# Wood Trick

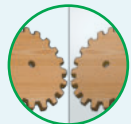
**RU** Условные обозначения. **UKR** Умовні позначення. **ENG** Symbolic notations. **DEU** Erläuterungen. **FRA** Légende. **POL** Notacje symboliczne. **SPA** Notaciones simbólicas. **ITA** Notazioni simboliche.



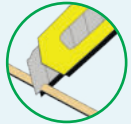
**RU** Удалить заусеницы. **UKR** Видалити задирки. **ENG** Remove burrs. **DEU** Niednägel entfernen. **FRA** Enlever les bavures. **POL** Usuń zadziory. **SPA** Quitar rebabas. **ITA** Eliminare le bave. **TUR** Çapakları temizle.



**RU** Обломать с двух сторон. **UKR** Обломати з двох сторін. **ENG** Break off from both sides. **DEU** Brechen Sie einen Zahnstocher auf beiden Seiten ab. **FRA** Casser un cure-dent des deux côtés. **POL** Oblomaj wykałaczkę po obu stronach. **SPA** Romper un palillo de dientes en ambos lados. **ITA** Rompere uno stecchino su entrambi i lati.



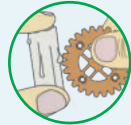
**RU** Сборка в зеркальном отражении. **UKR** Збірка в дзеркальному відображенні. **ENG** Assembly in mirror reflection. **DEU** Montage in spiegelreflexion. **FRA** Assemblage en réflexion spéculaire. **POL** Montaż w odbiciu lustrzanym. **SPA** Montaje en reflexión especular. **ITA** Assemblaggio in riflessione speculare.



**RU** Отрезать зубочистку. **UKR** Відрізати зубочистку. **ENG** Cut off a toothpick. **DEU** Schneiden Sie einen Zahnstocher ab. **FRA** Couper la cure-dent. **POL** Odetnić wykałaczkę. **SPA** Cortar un palillo de dientes. **ITA** Tagliare lo stecchino.



**RU** Необходимо сложить резинку вдвое. **UKR** Необхідно скрутити резинку вдвічі. **ENG** It is necessary to twist the rubber band twice. **DEU** Man muss das Gummiband zweifach drehen. **FRA** Il faut tordre la gomme élastique en deux. **POL** Należy skrócić gumę o połowę. **SPA** Es necesario torcer la goma dos veces. **ITA** E' necessario torcere la gomma in due.



**RU** Смазать парафином. **UKR** Змастити парафіном. **ENG** Lubricate with paraffin. **DEU** Mit dem Paraffin schmieren. **FRA** Lubrifier à la paraffine. **POL** Nasmaruj parafiną. **SPA** Lubricar con parafina. **ITA** Lubrificare con paraffina.

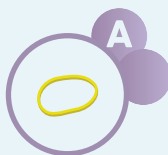


**RU** Сборка окончена. **UKR** Збірка закінчена. **ENG** Assembly is completed. **DEU** Montage abgeschlossen. **FRA** Assemblée terminée. **POL** Montaż zakończony. **SPA** Ensamblaje completada. **ITA** L'assemblaggio è finito.



**RU** Конструктор может в некоторых местах туго соединяться, для того, чтобы собранная модель имела прочность и надёжность. Для более удобной сборки конструктора, рекомендуем использовать плоскогубцы и канцелярский нож. **UKR** Конструктор може в деяких місцях туго з'єднатися, для того, щоб зібрана модель мала міцність та надійність. Для більш зручної збірки конструктора, рекомендуємо використовувати плоскогубці та канцелярський ніж. **ENG** Design kit can be tightly connected in some places, so that the assembled model has solidity and reliability. We recommend using pliers and box cutter for a more convenient design kit assembly. **DE** Der Konstruktor kann an einigen Stellen keine gute Verbindung herstellen, so daß das zusammengebaute Modell eine ausreichende Festigkeit und Zuverlässigkeit aufweist. Für eine bequemere Montage des Konstrukteurs empfehlen wir die Verwendung einer Zange und eines Schreibwarenmessers. **FR** Le jeu de construction peut être étroitement connecté à certains endroits, pour que le modèle assemblé soit solide et fiable. Pour un assemblage plus pratique de jeu de construction, nous vous recommandons d'utiliser une pince et un couteau à papeterie. **IT** Le jeu de construction peut être étroitement connecté à certains endroits, pour que le modèle assemblé soit solide et fiable. Pour un assemblage plus pratique de jeu de construction, nous vous recommandons d'utiliser une pince et un couteau à papeterie. **PL** Le jeu de construction peut être étroitement connecté à certains endroits, pour que le modèle assemblé soit solide et fiable. Pour un assemblage plus pratique de jeu de construction, nous vous recommandons d'utiliser une pince et un couteau à papeterie.

**RU** Внимание! Для корректной работы данной модели, необходимо при сборке тщательно зачищать и смазывать парафином все трущиеся детали. Все механизмы должны свободно вращаться. **UA** Увага! Для коректної роботи даної моделі, необхідно при збірці ретельно зачищати, змащувати парафіном усі деталі, які труться. Усі механізми повинні вільно обертатися. **EN** Warning! For the correct operation of this model, it is necessary to clean carefully and to lubricate all rubbing parts with paraffin during assembly. All mechanisms must rotate freely. **FR** Attention ! Pour le bon fonctionnement de ce modèle, il est nécessaire lors du montage de nettoyer et lubrifier soigneusement toutes les pièces à friction avec de la paraffine. Tous les mécanismes doivent tourner librement. **SP** ¡Atención! Para el funcionamiento adecuado de este modelo a la hora de ensamblaje se recomienda alisar y lubricar cuidadosamente con parafina todos los detalles frotantes. Todos los mecanismos deben girar libremente. **IT** Attenzione! Per il corretto funzionamento di questo modello, durante il montaggio, è necessario pulire e lubrificare accuratamente tutte le parti di sfregamento con paraffina. Tutti i meccanismi devono ruotare liberamente. **DE** Hinweis! Für einen korrekten Betrieb dieses Modells ist bei dem Zusammenbau erforderlich, alle Reibteile sorgfältig auszumirgeln und mit Paraffin zu schmieren. Alle Bauteile sollen sich frei drehen. **PL** Uwaga! Aby ten model działał prawidłowo, podczas montażu wszystkie detale trące muszą być dokładnie oczyszczone i nasmarowane parafiną. Wszystkie mechanizmy muszą się swobodnie obracać.



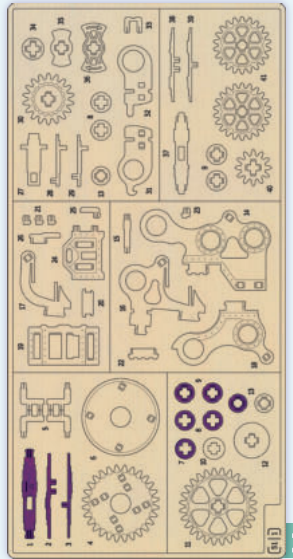
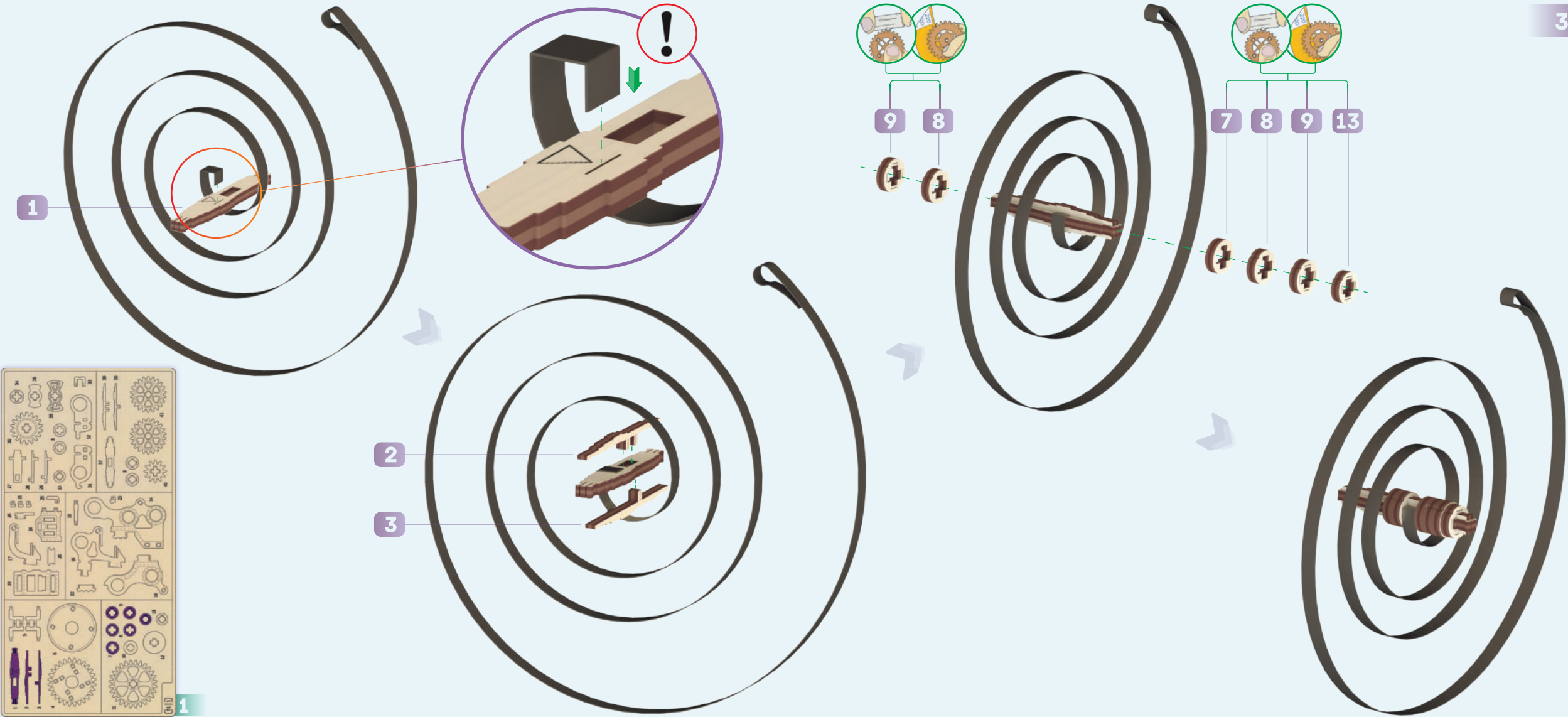
**RU** Маленькая резинка. **UKR** Маленька резинка. **ENG** Little rubber band. **DEU** Kleines Gummiband. **FRA** Petit élastique. **POL** Mała guma. **SPA** De goma pequena. **ITA** Piccola gomma.



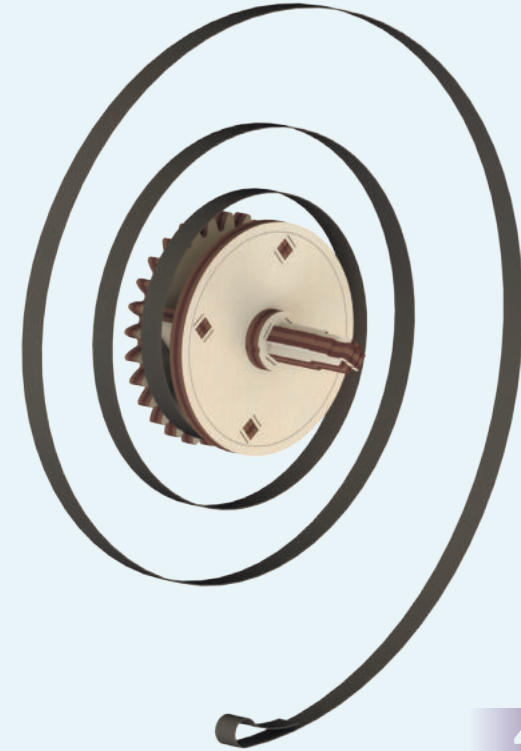
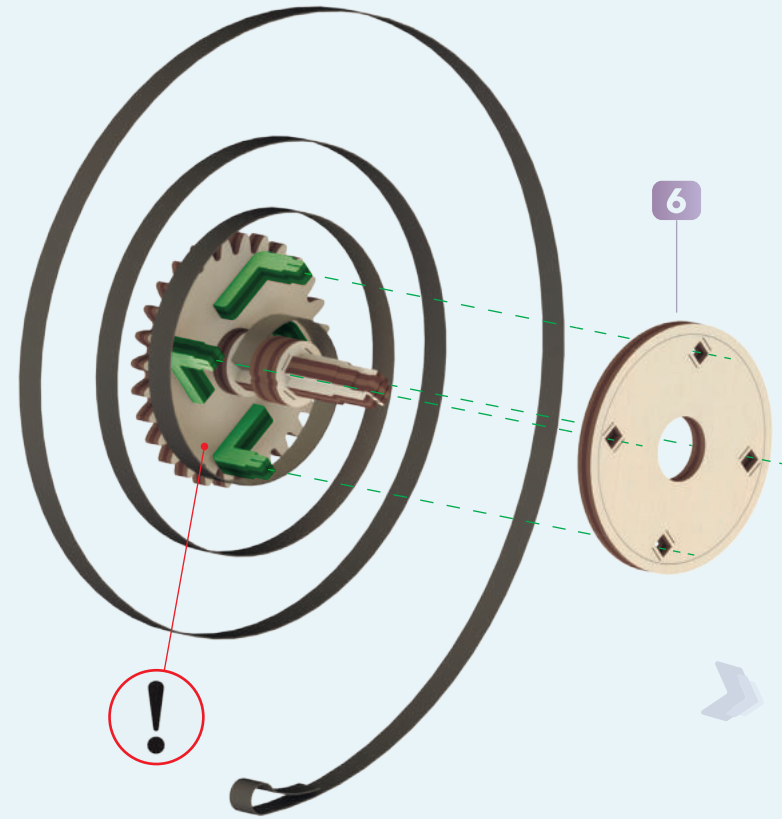
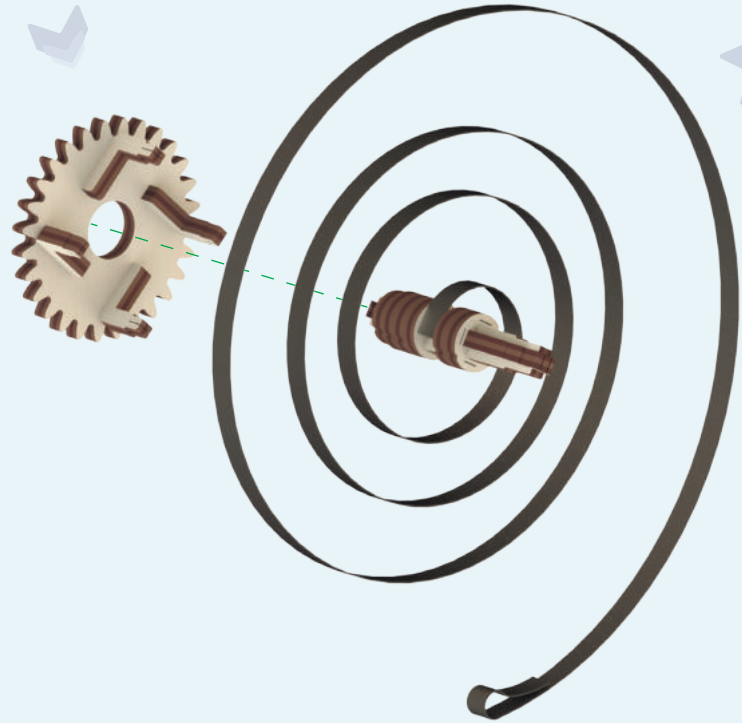
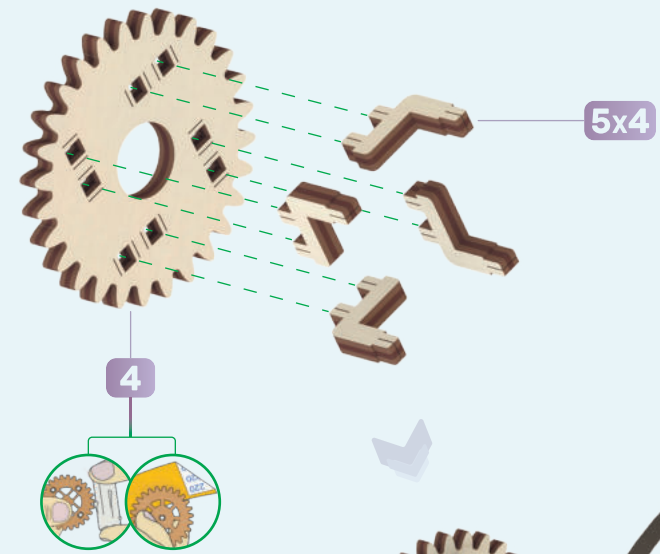
**RU** Ввести механизм. **UKR** Звести механізм. **EN** Start the mechanism. **DE** Starten Sie den Mechanismus. **FR** Démarrer le mécanisme. **PL** Zapusc mechanizm. **SP** Dar vuelta el mecanismo. **IT** Avvia il meccanismo.

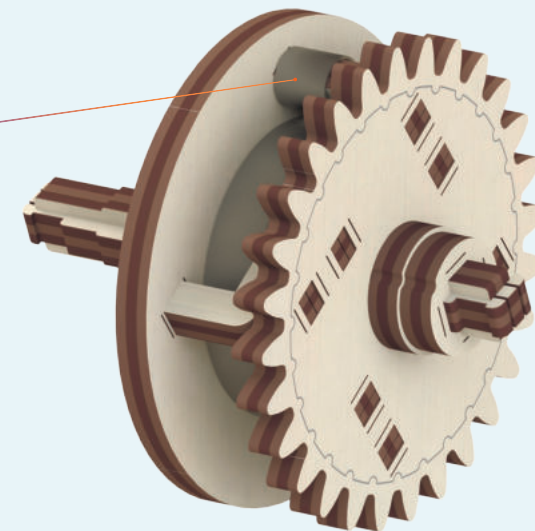
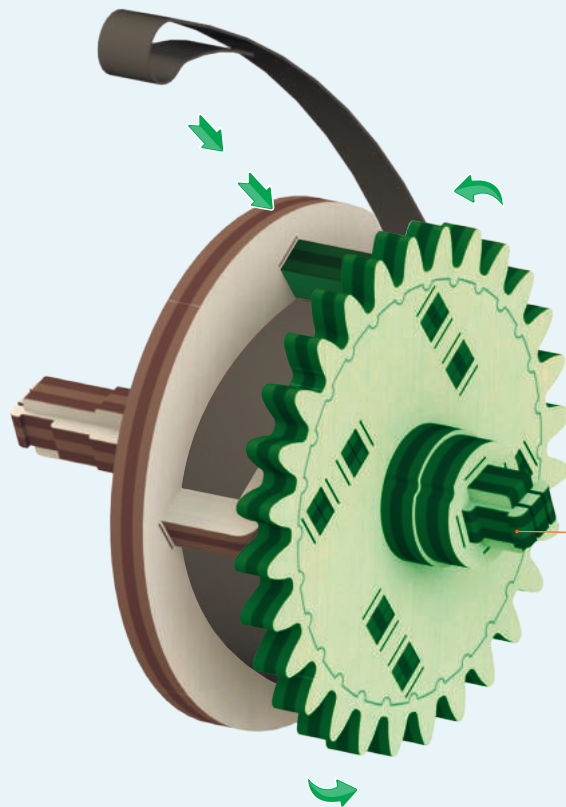
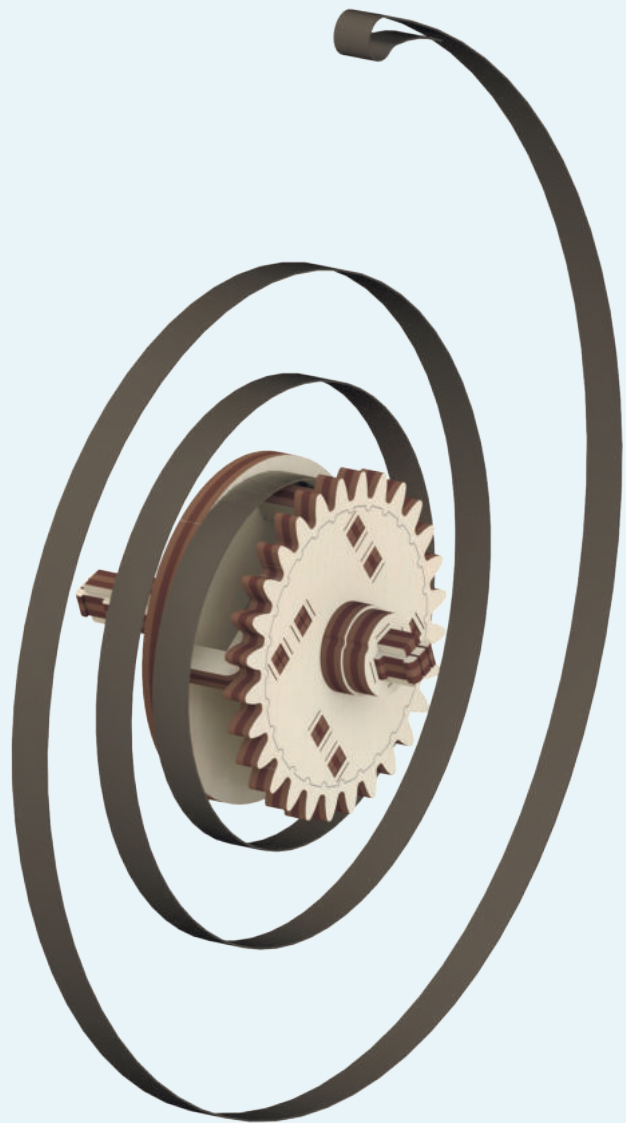


**RU** Обратит внимание! **UKR** Звернути увагу! **ENG** Note! **DEU** Aufgepasst! **FRA** Faites attention! **POL** Uwaga! **SPA** ¡Presta atención! **ITA** Presta attenzione!









**RU** Ни в коем случае не крутите барабан с пружиной в обратную сторону!

**UA** Ні в якому разі не крутіть барабан з пружиною в зворотній бік!

**EN** Avoid turning the spring drum in the opposite direction!

**DE** Drehen Sie die Federtrommel niemals in der entgegengesetzten Richtung!

**FR** En aucun cas ne tournez le tambour avec le ressort dans le sens inverse!

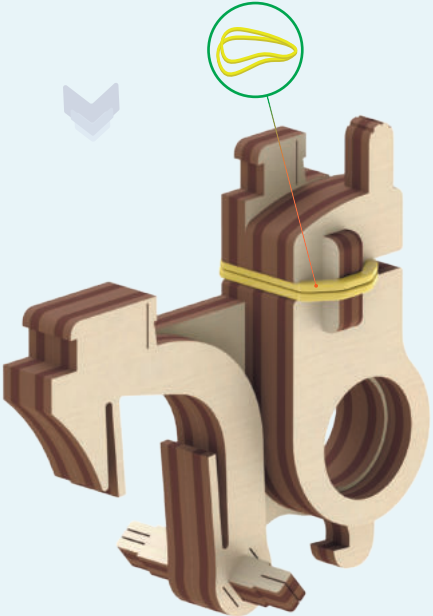
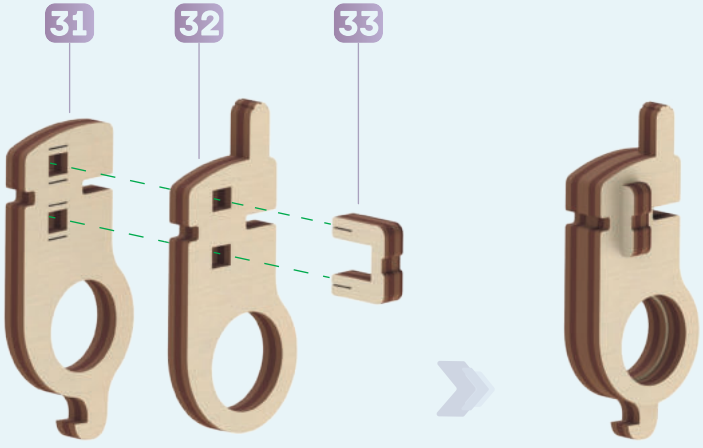
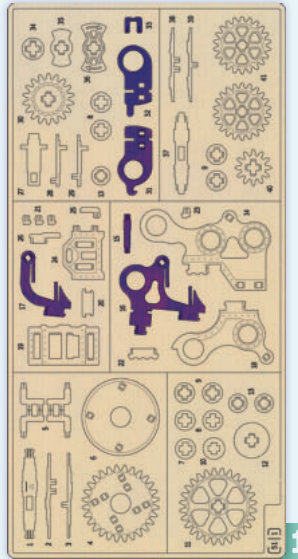
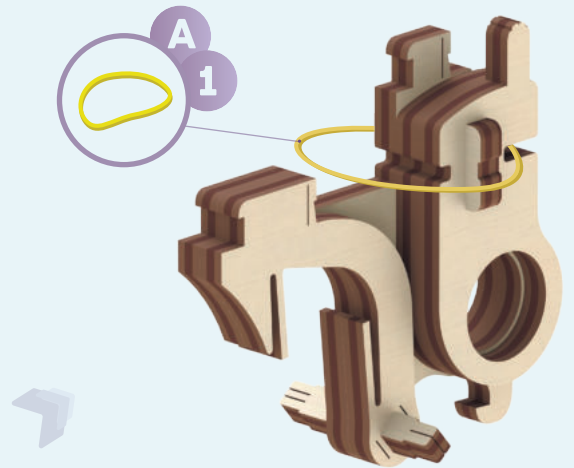
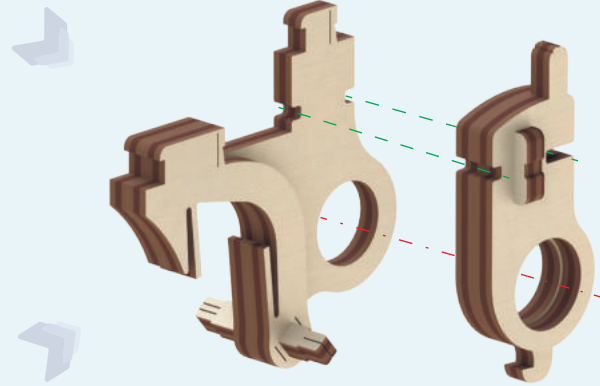
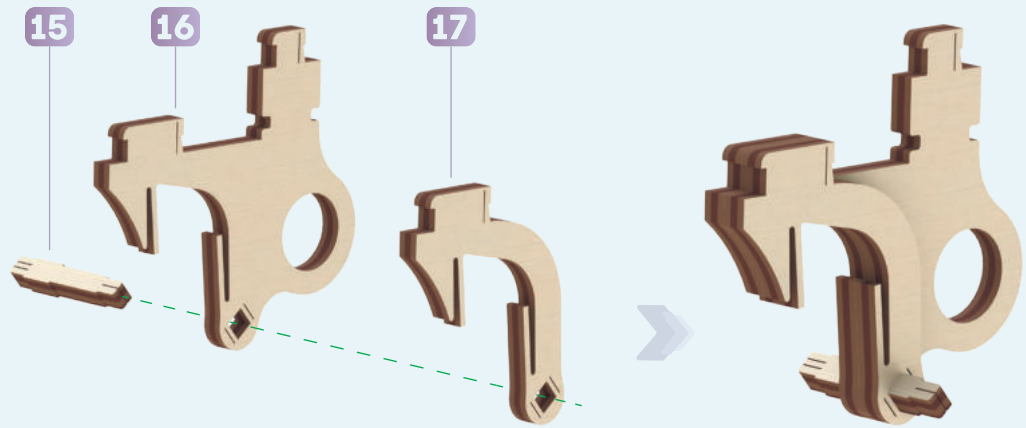
**ITL** Per nessun motivo bisogna ruotare il cestello con la molla al contrario!

**SP** ¡No se permite girar el tambor de resorte en la dirección opuesta!

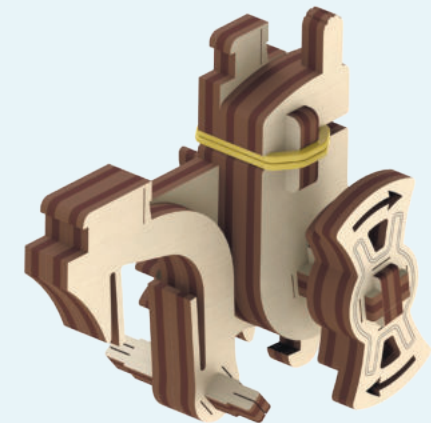
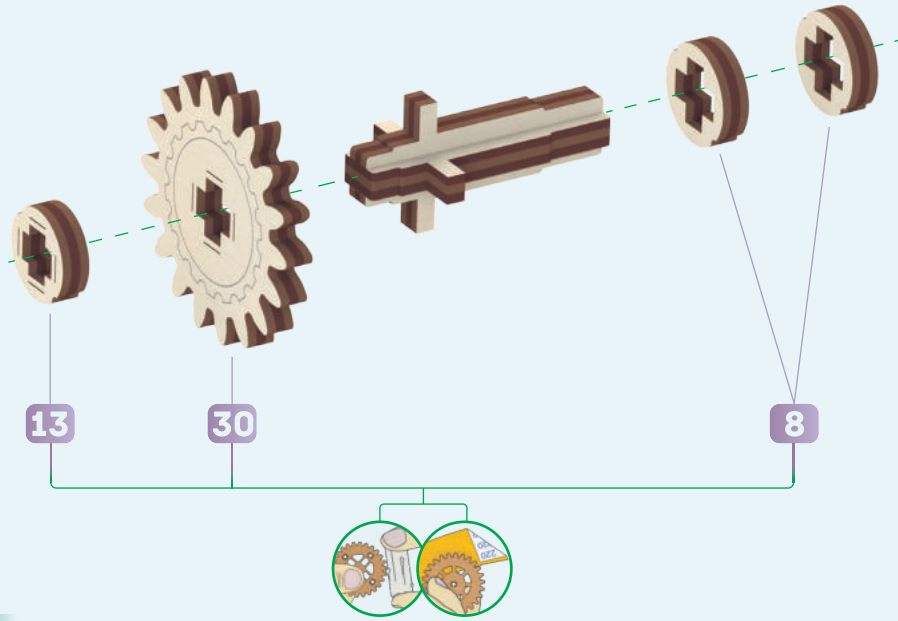
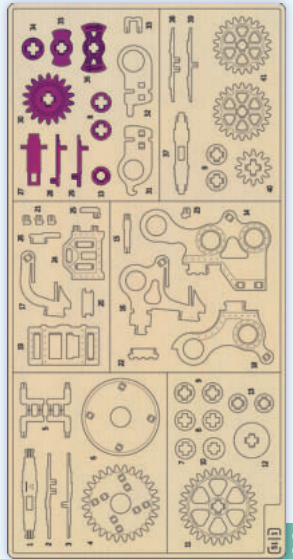
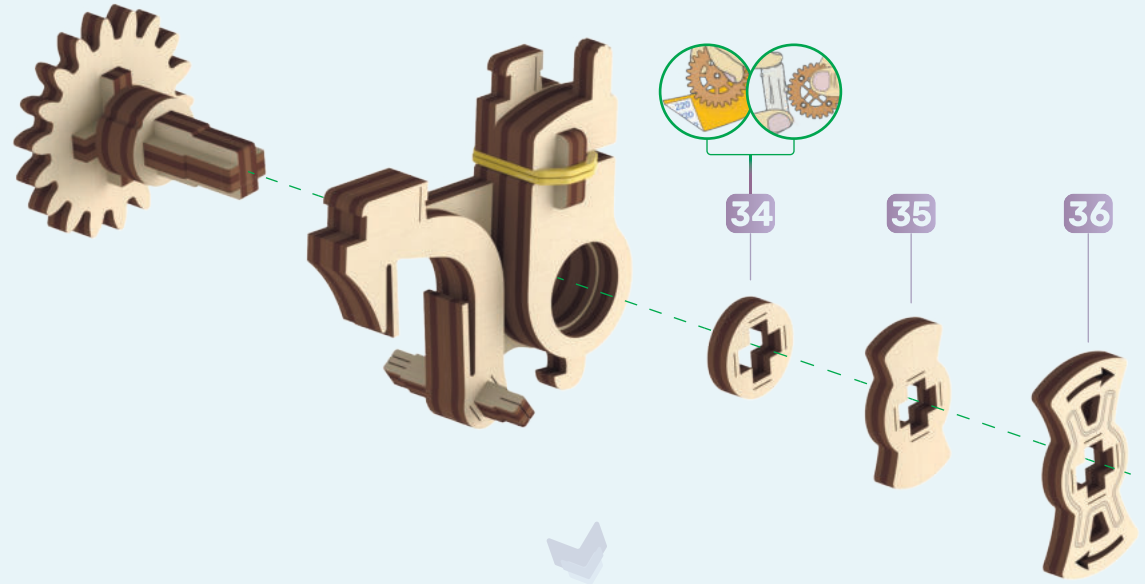
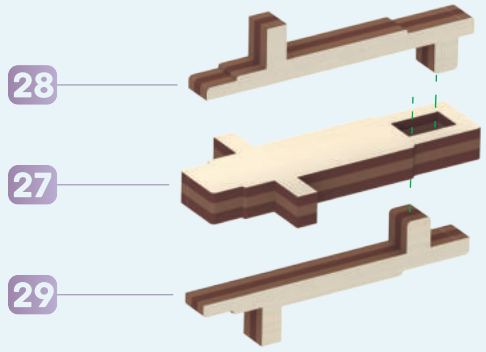
**PL** W żadnym przypadku nie należy obracać bębna ze sprężyną w przeciwnym kierunku!

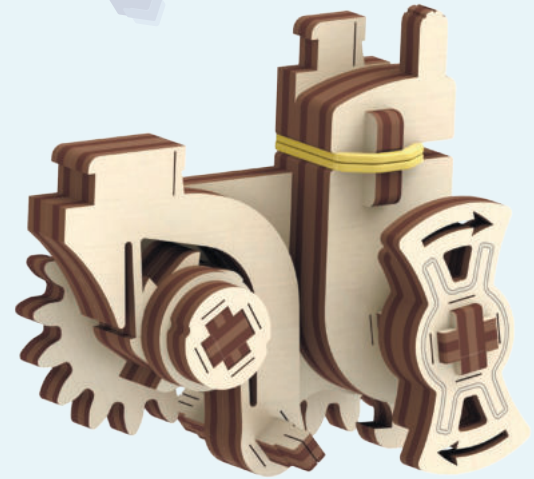
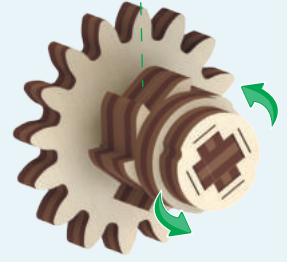
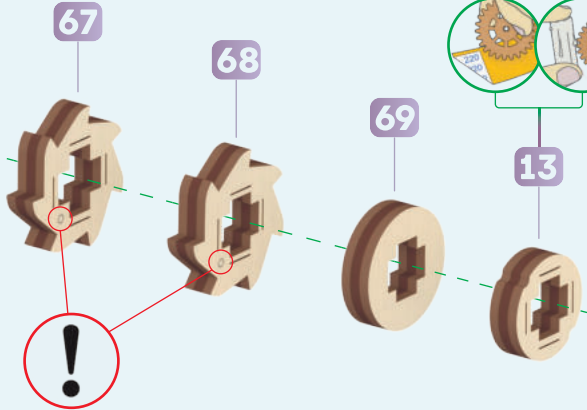
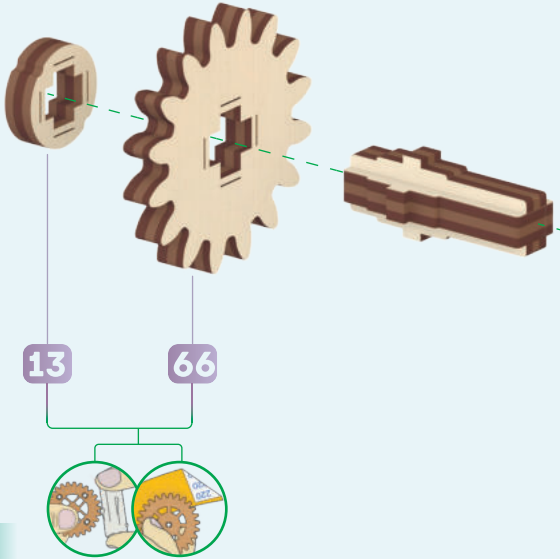
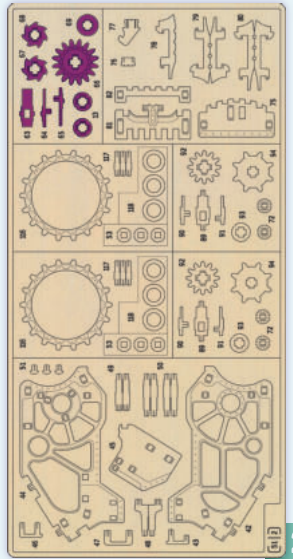
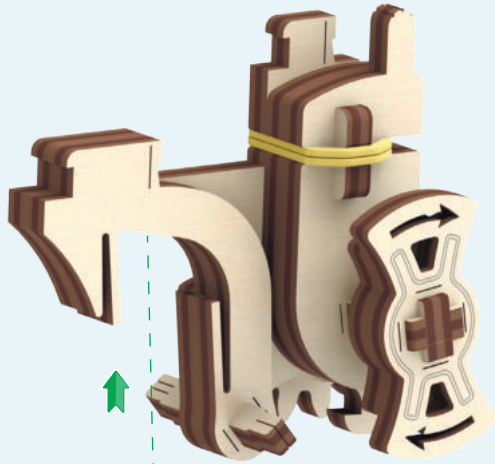
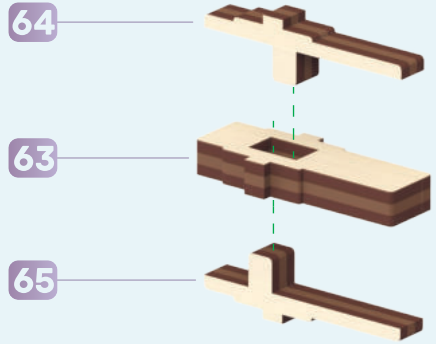




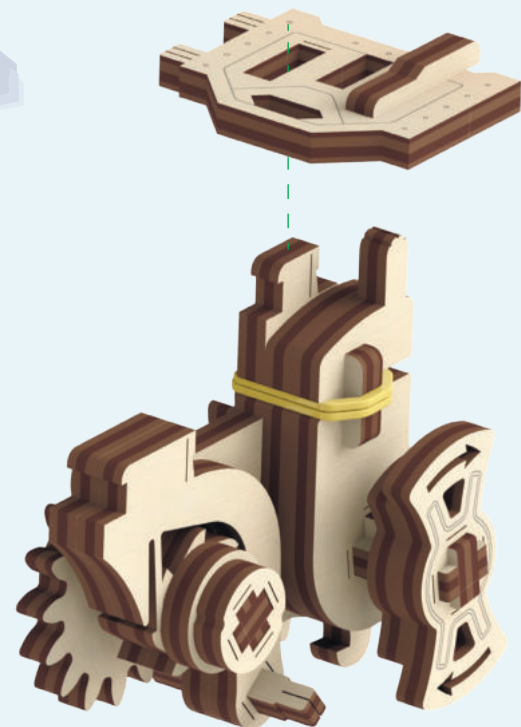
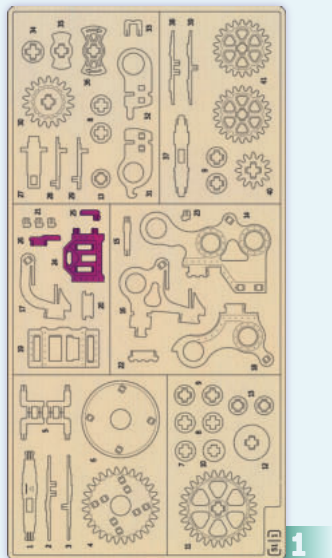
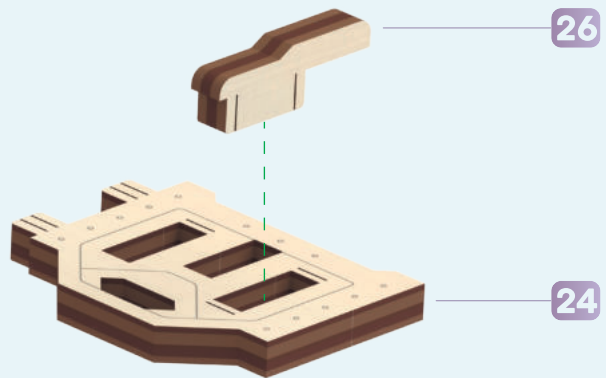


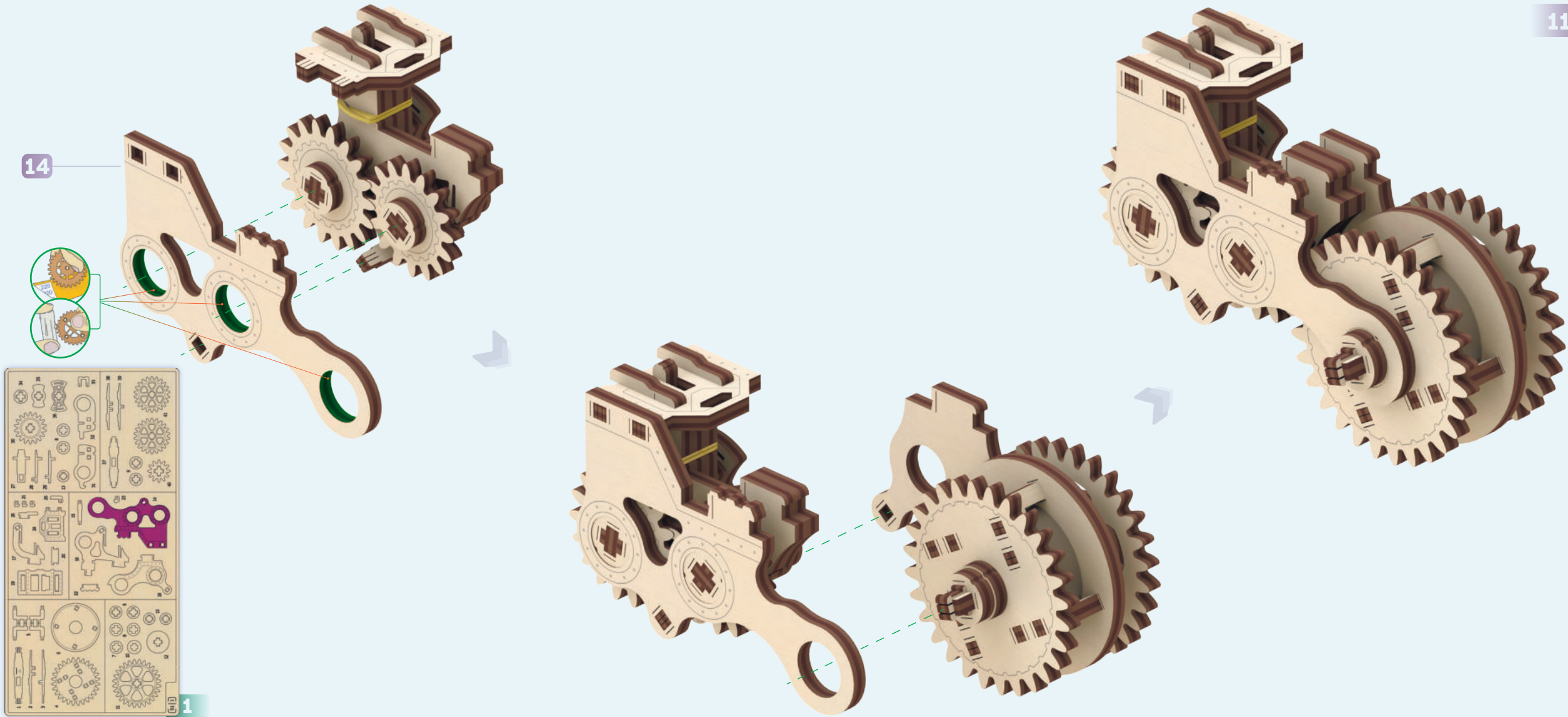




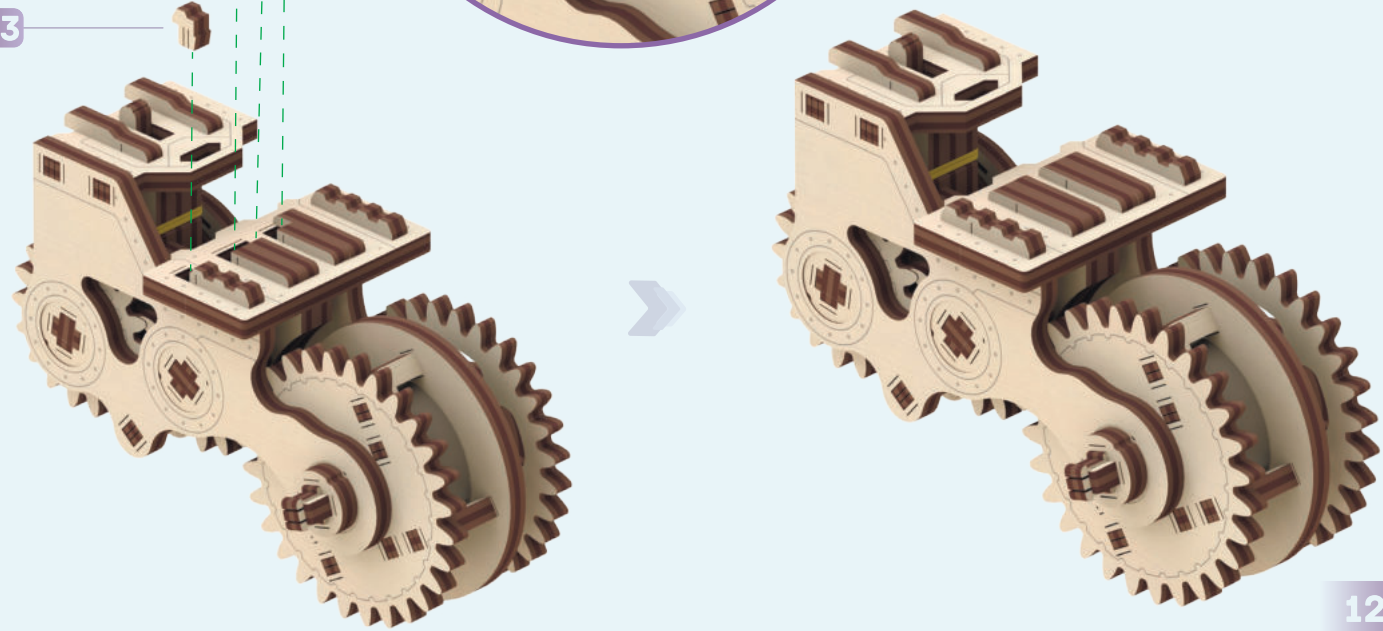
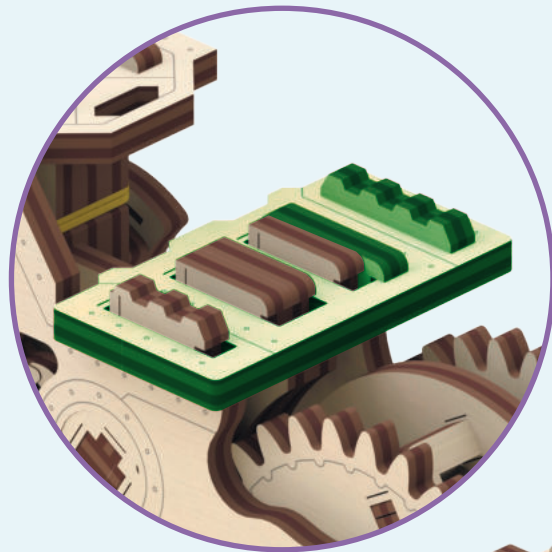
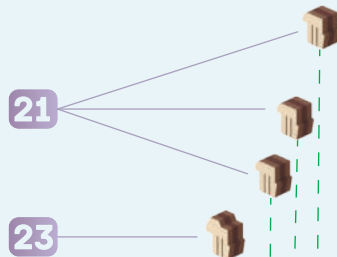
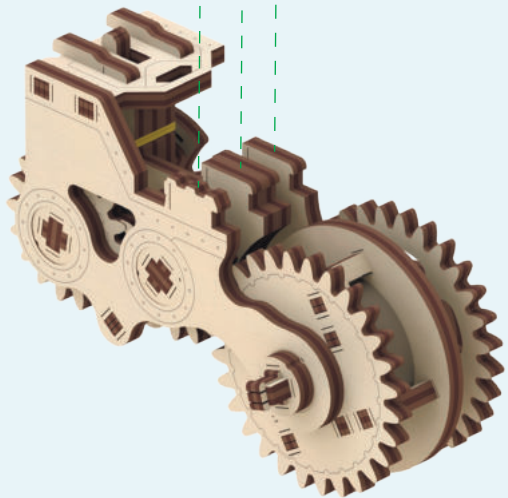
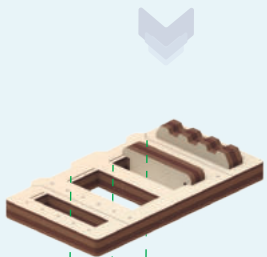
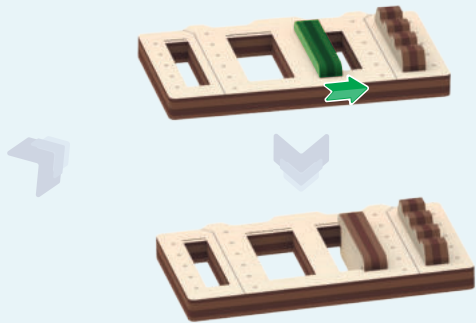
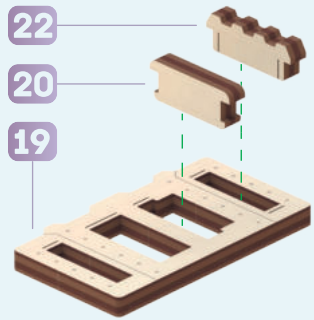


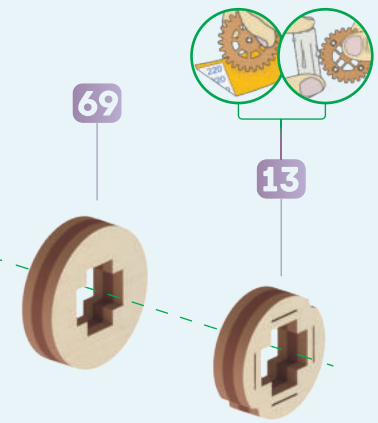
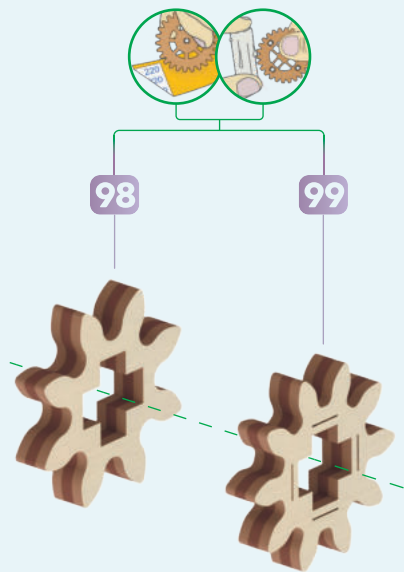
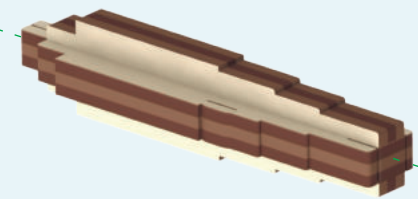
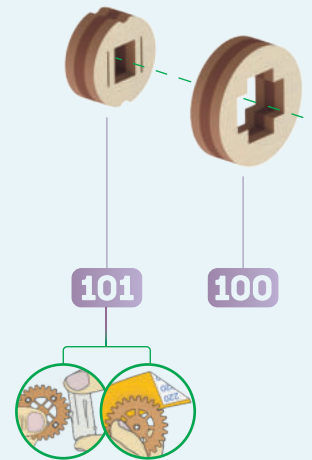
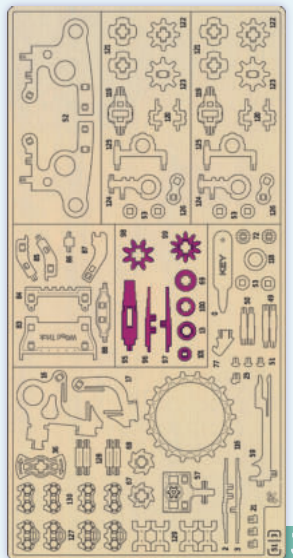
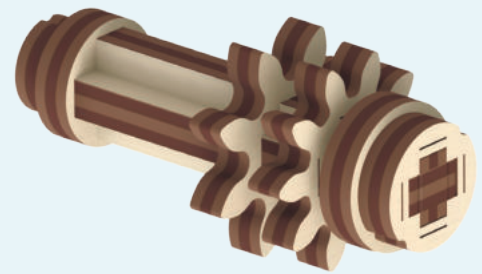
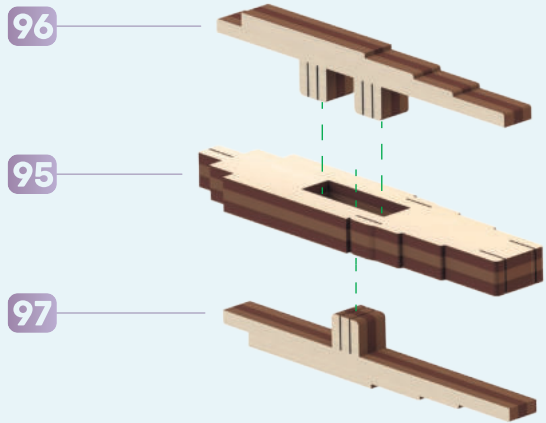




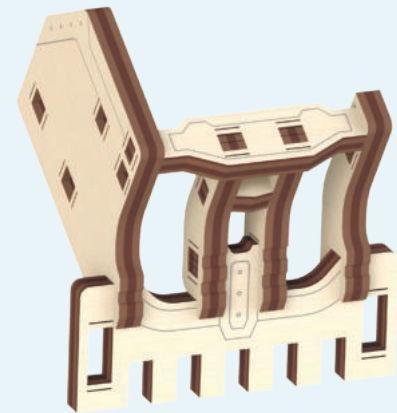
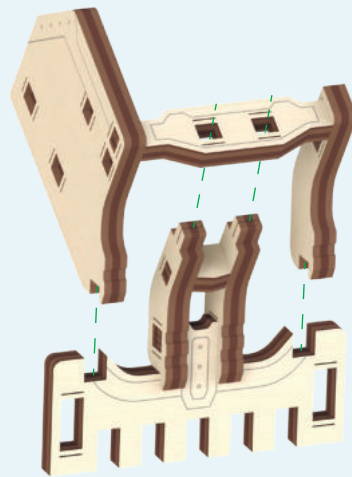
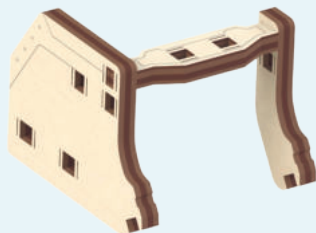
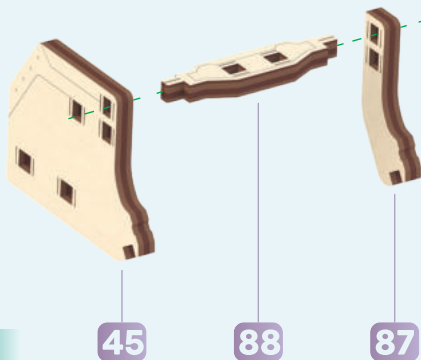
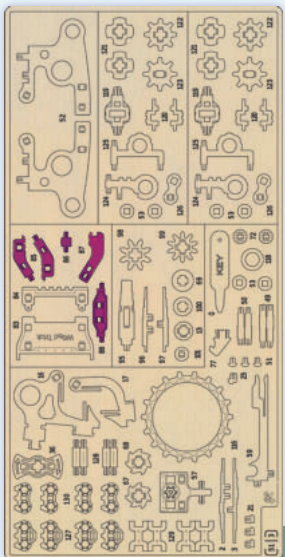
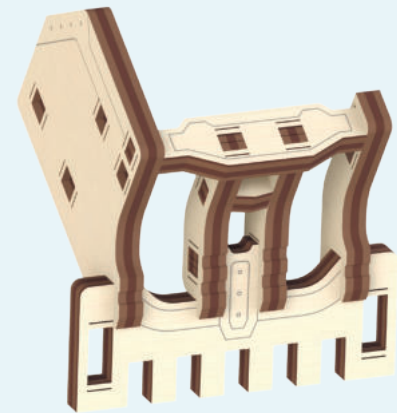
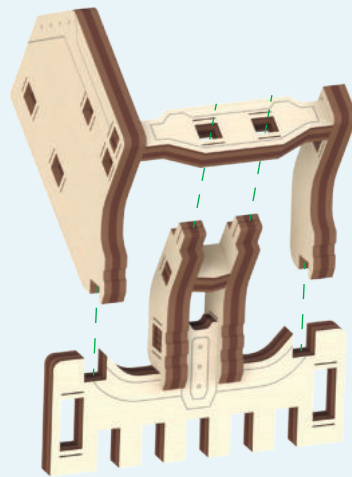
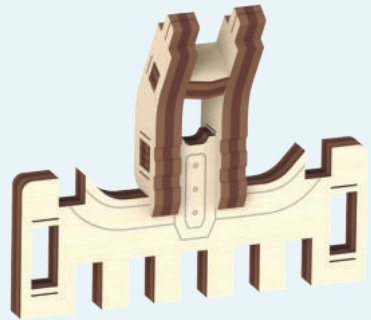
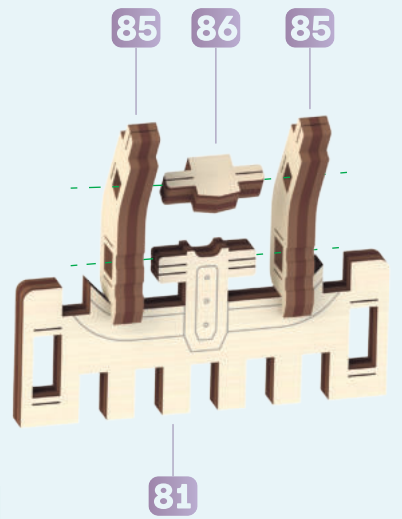
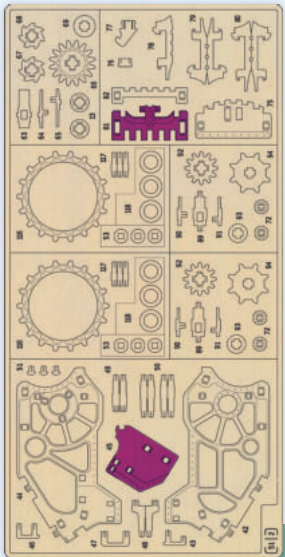


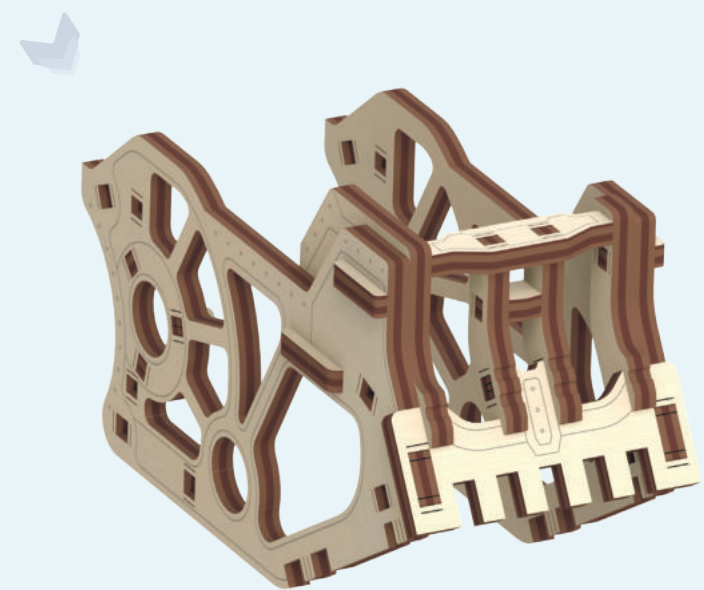
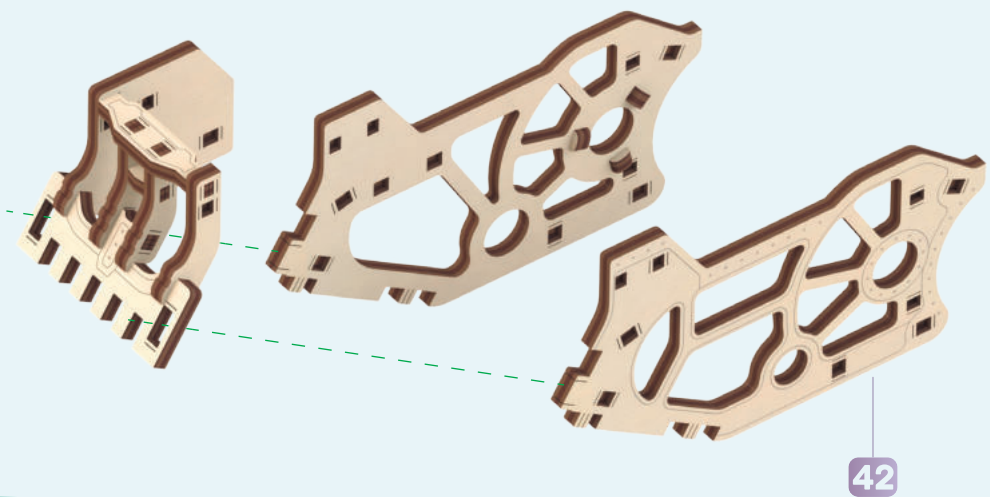
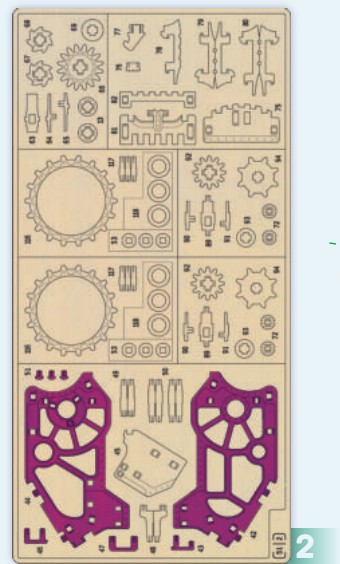
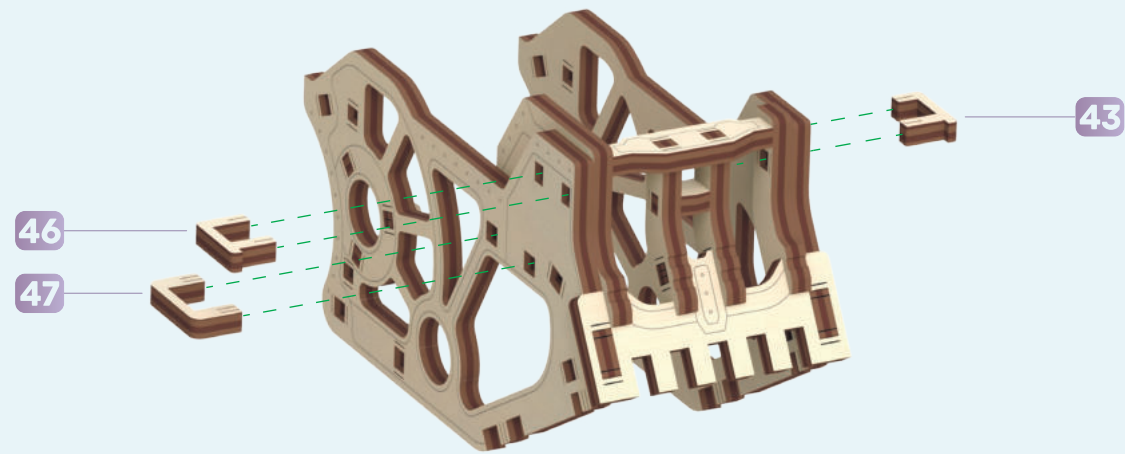
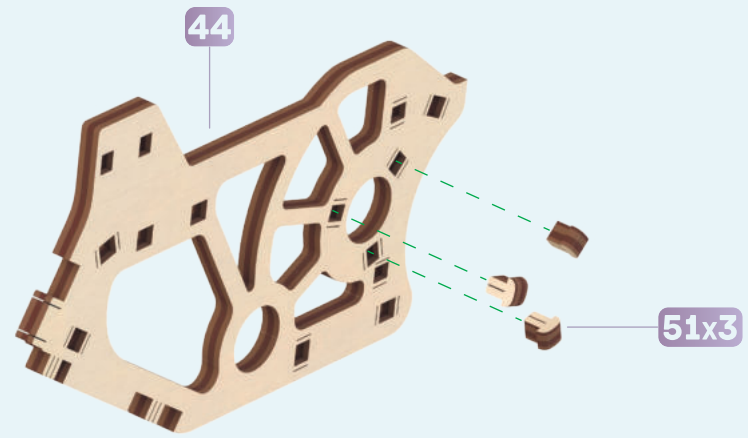




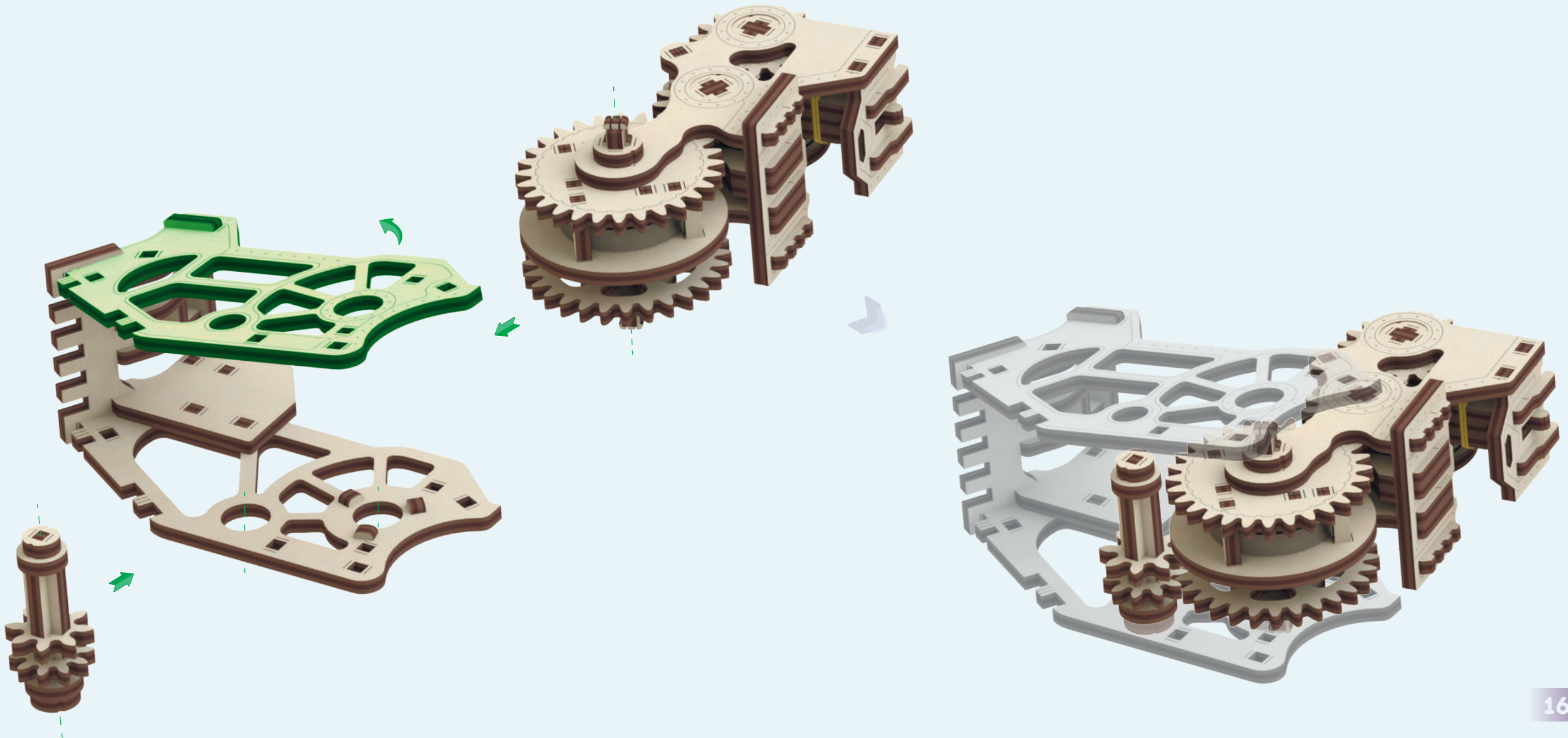


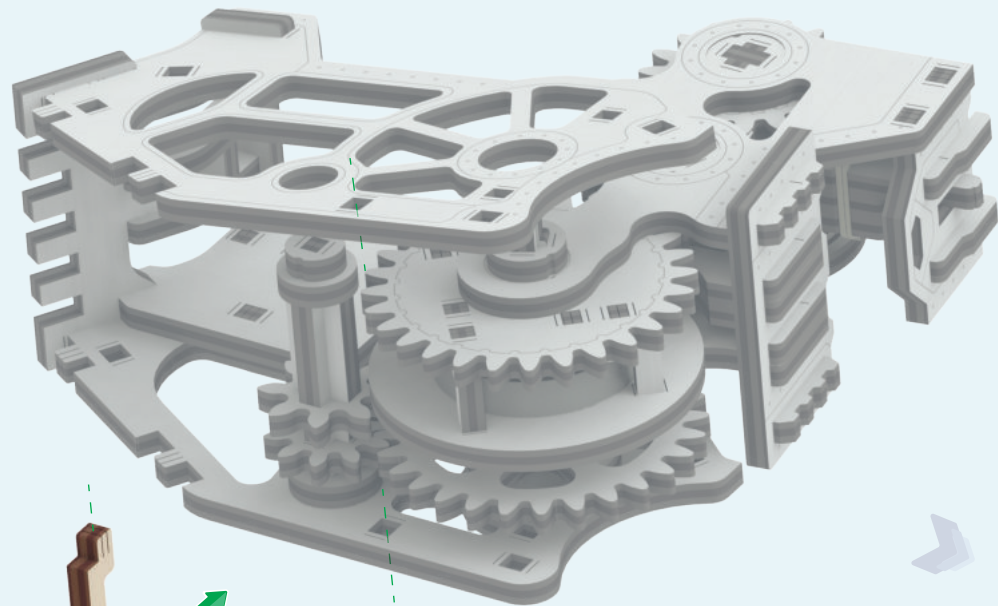




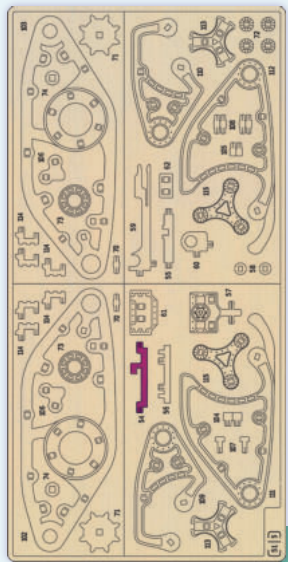
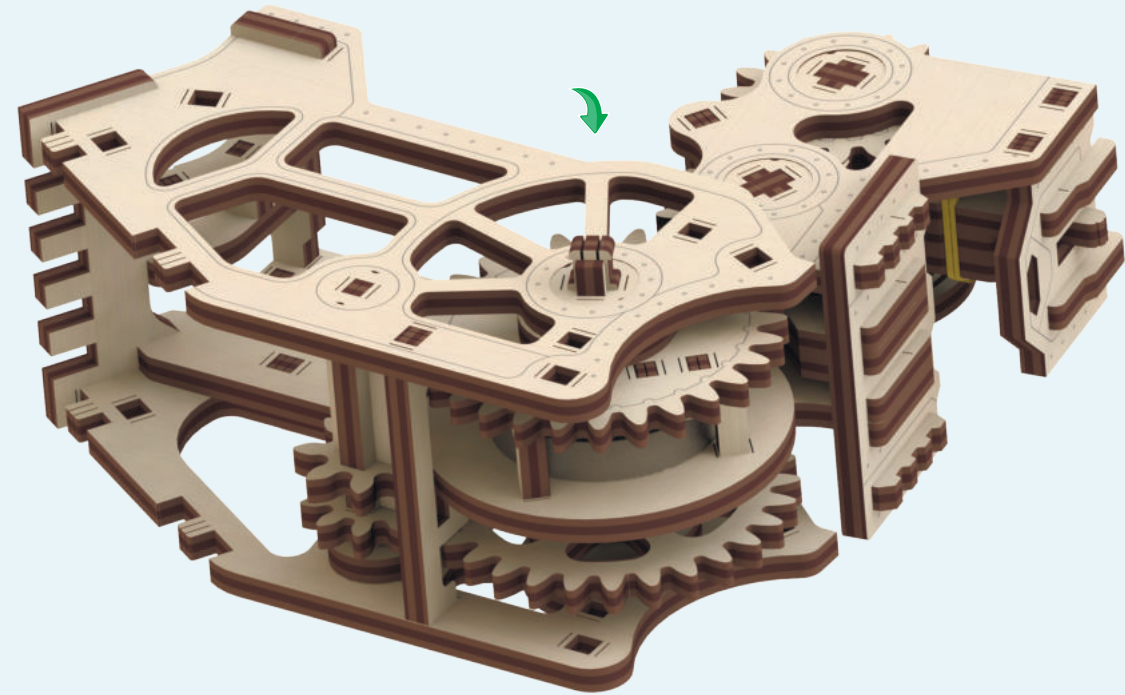






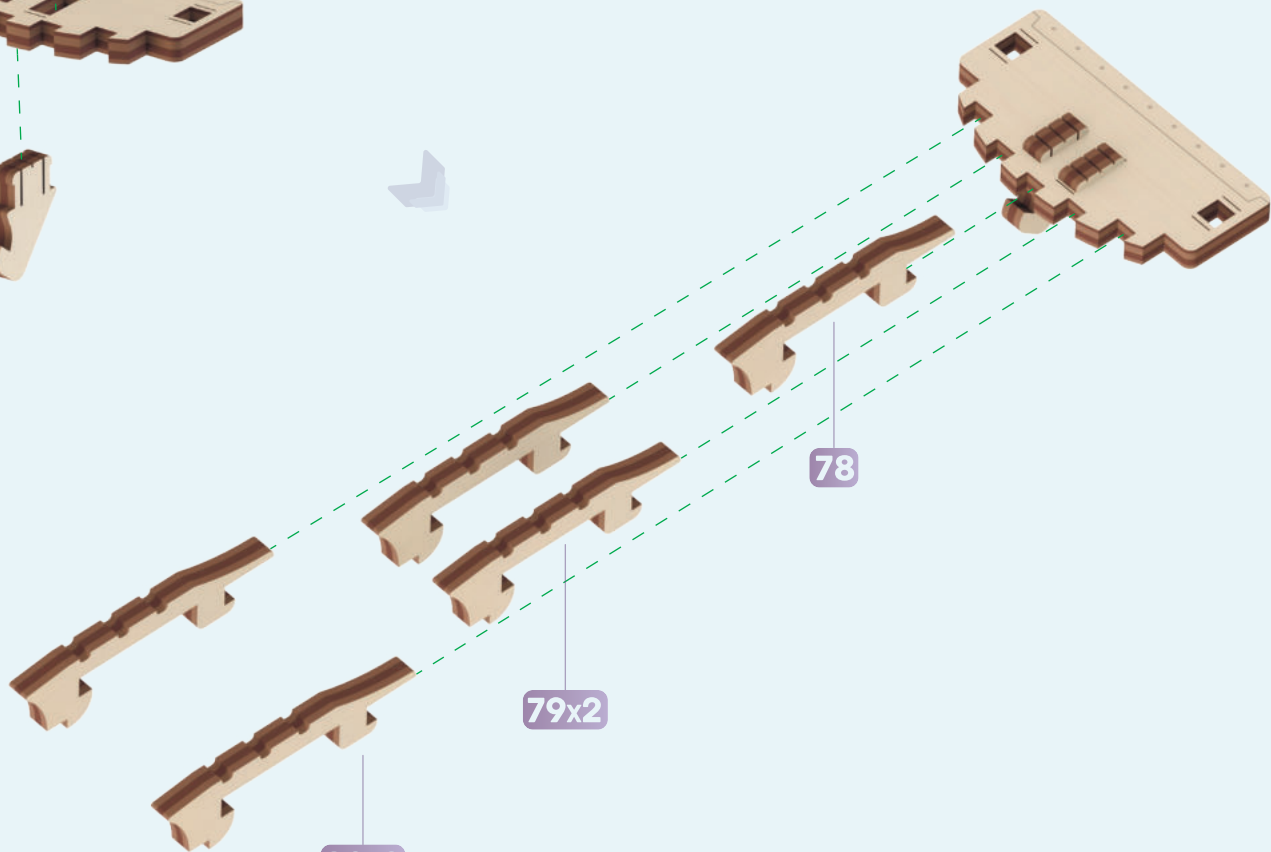
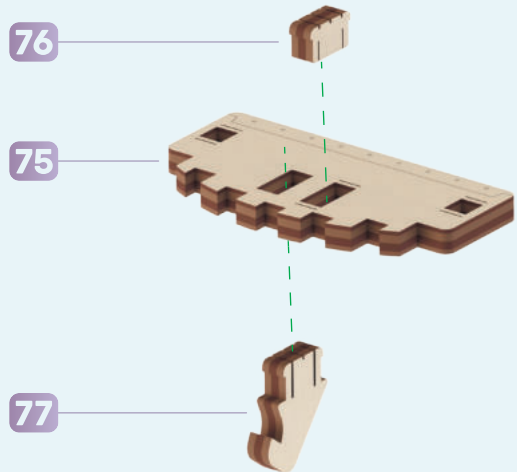


54

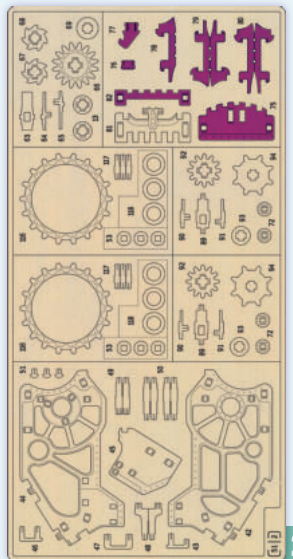
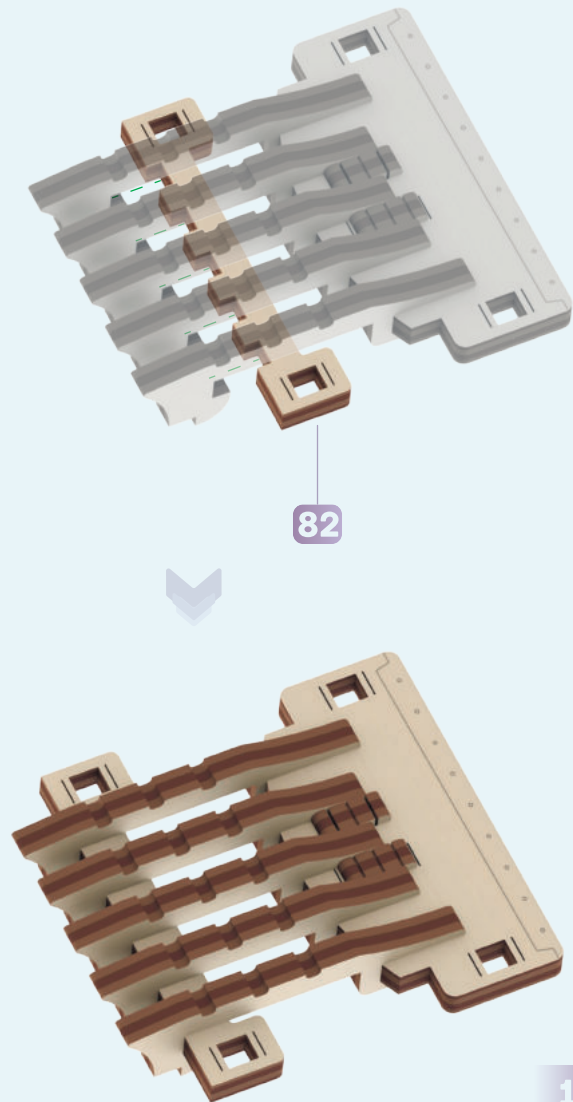


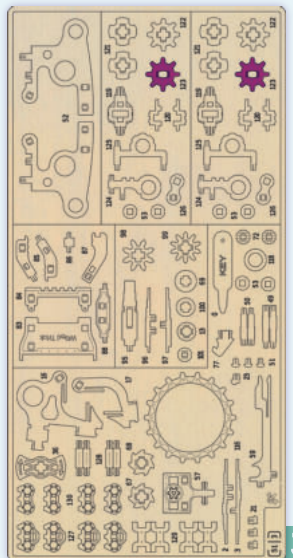
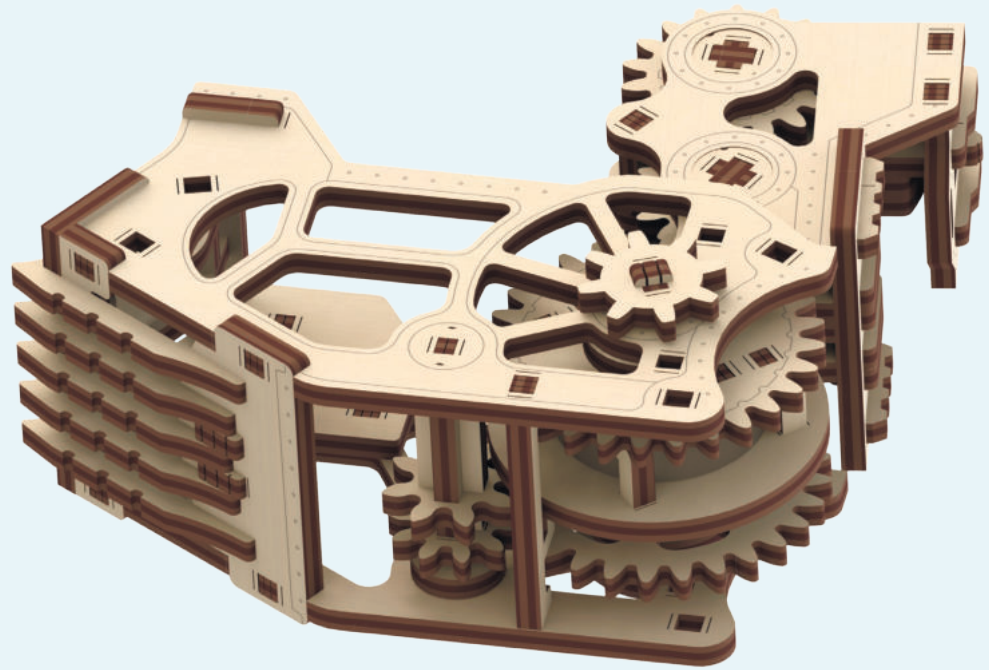
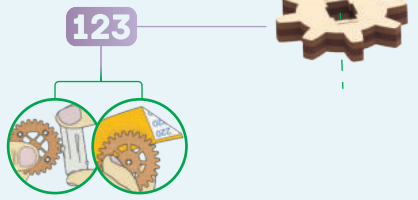
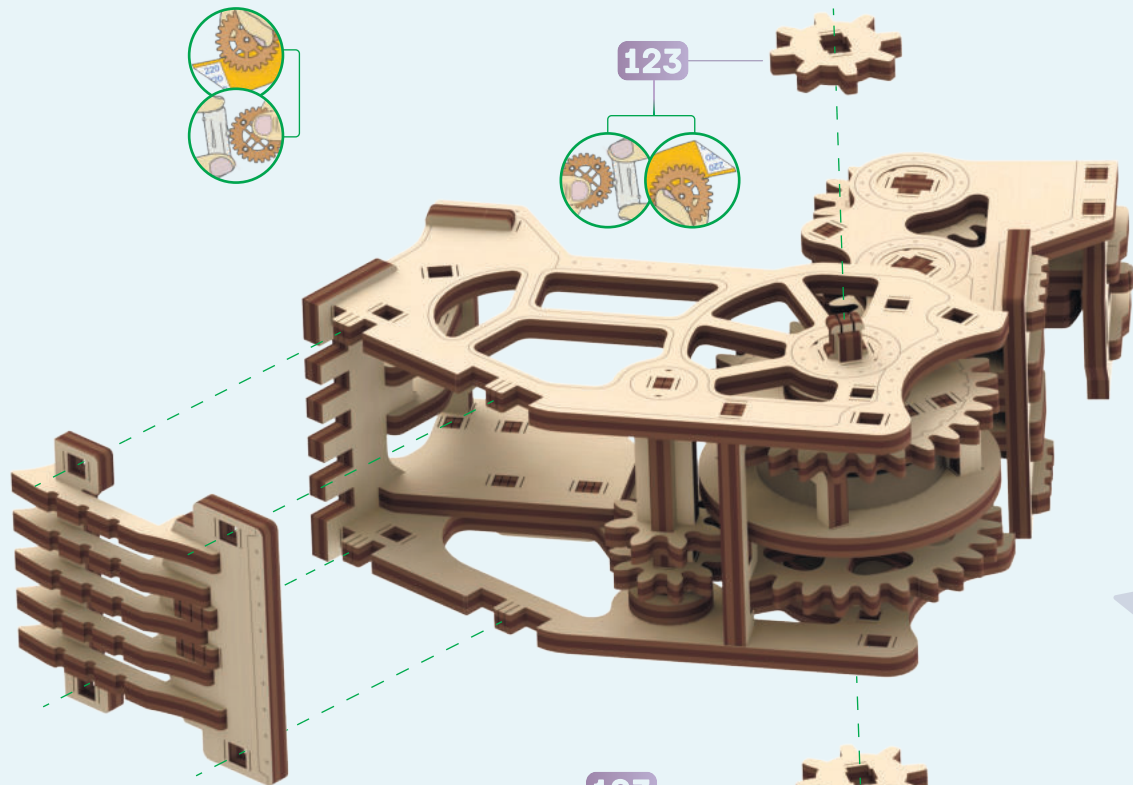
5

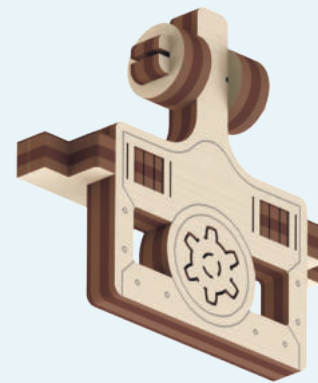
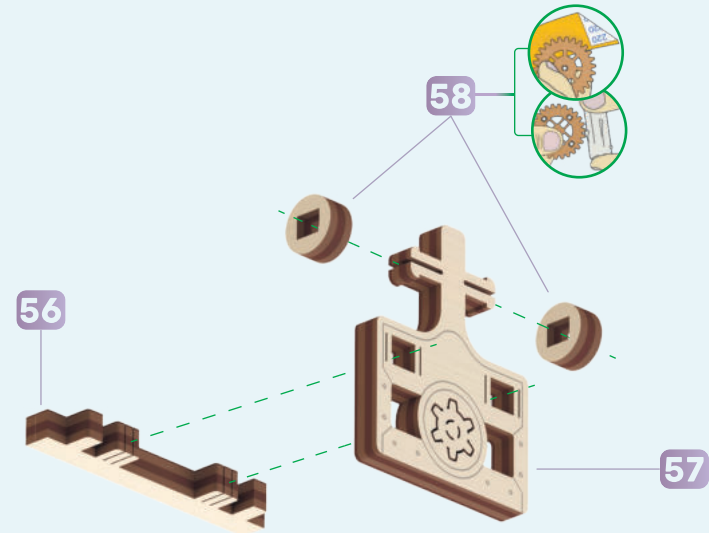
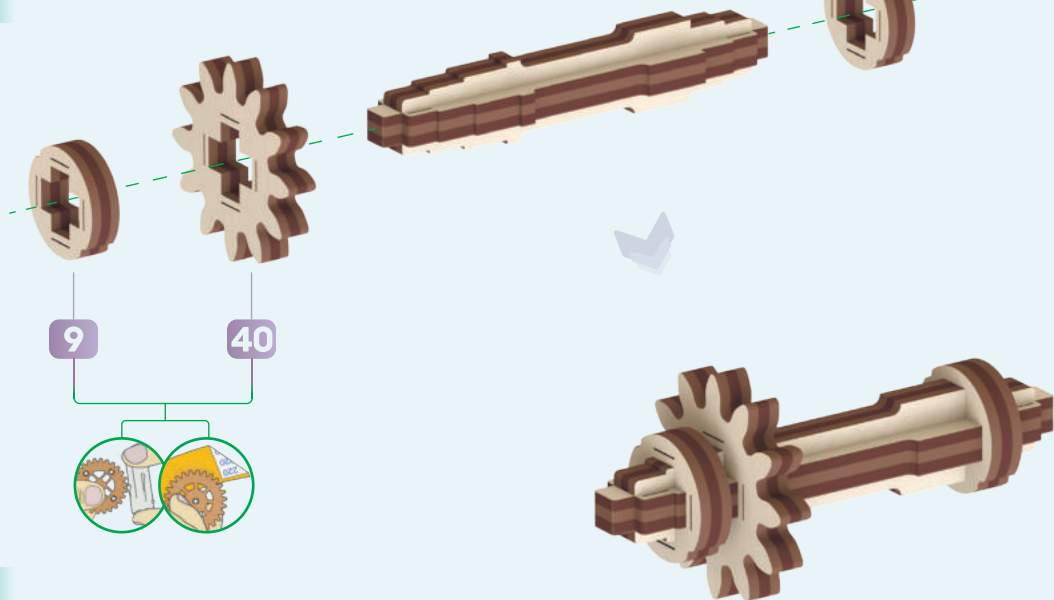
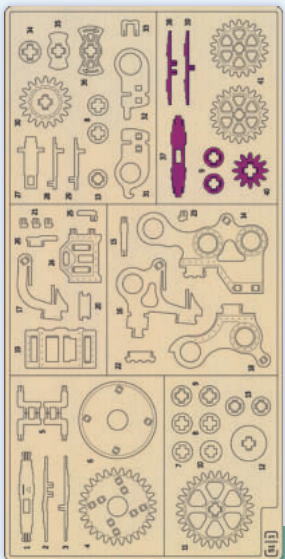
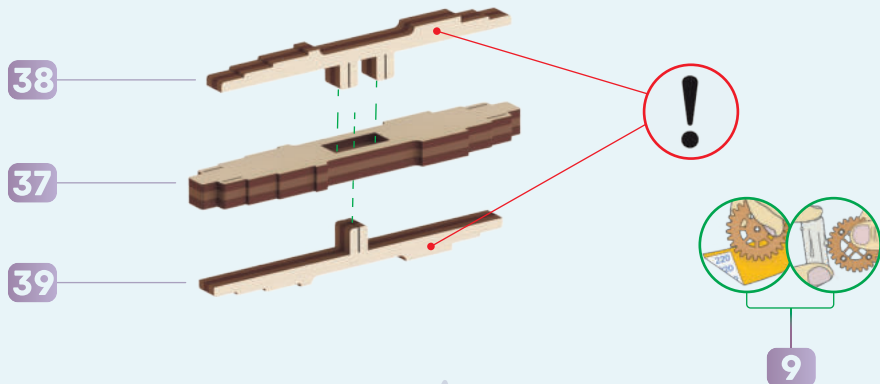
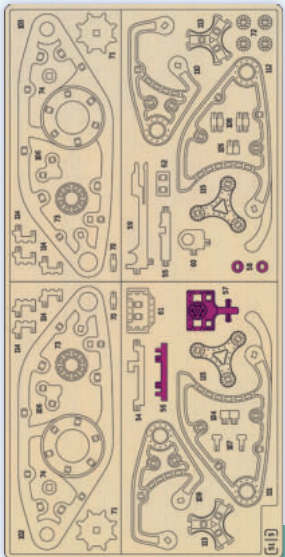




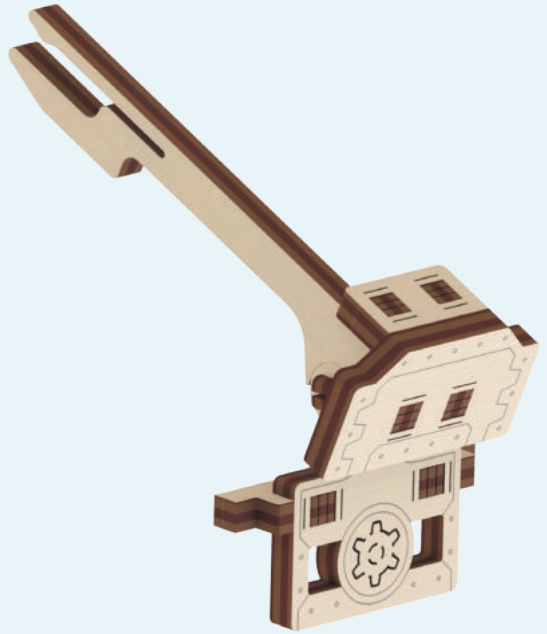
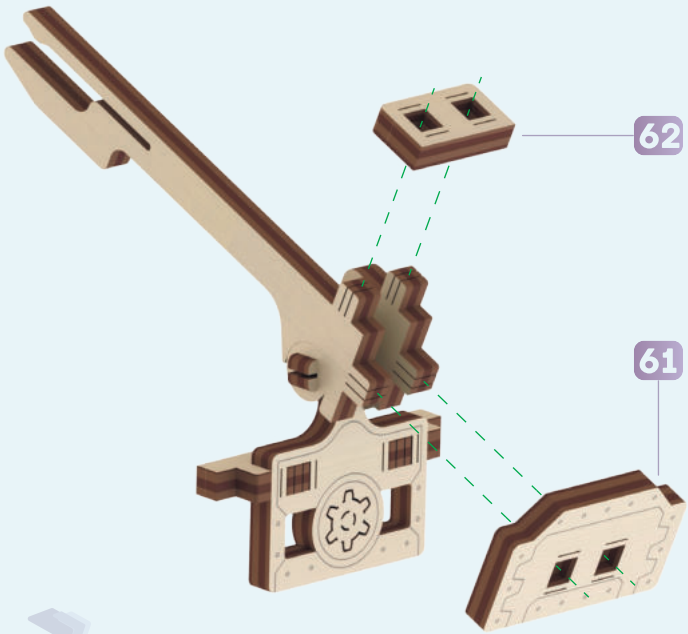
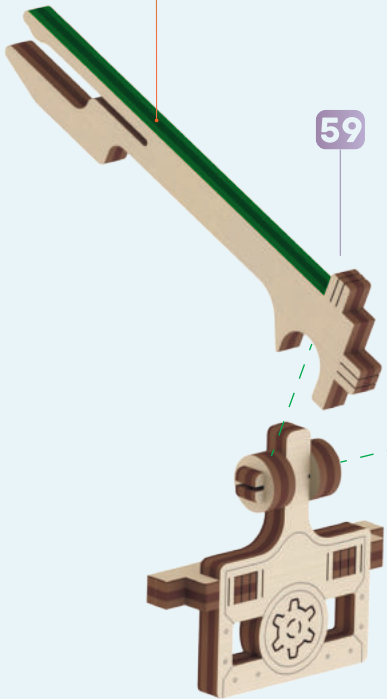
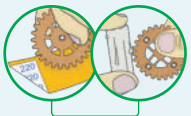
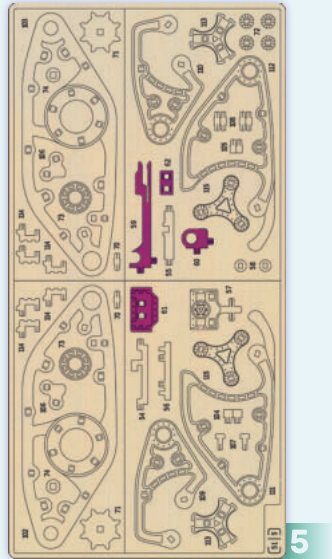
80x2

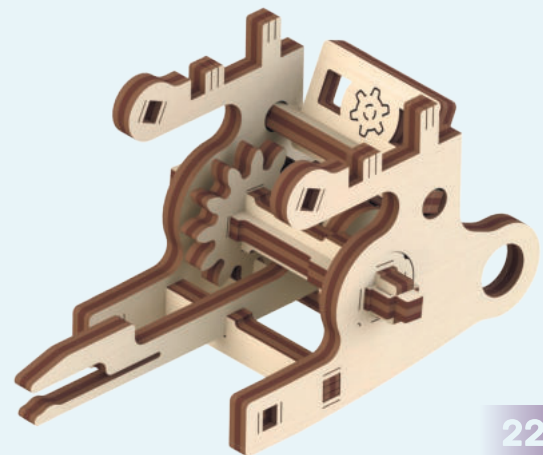
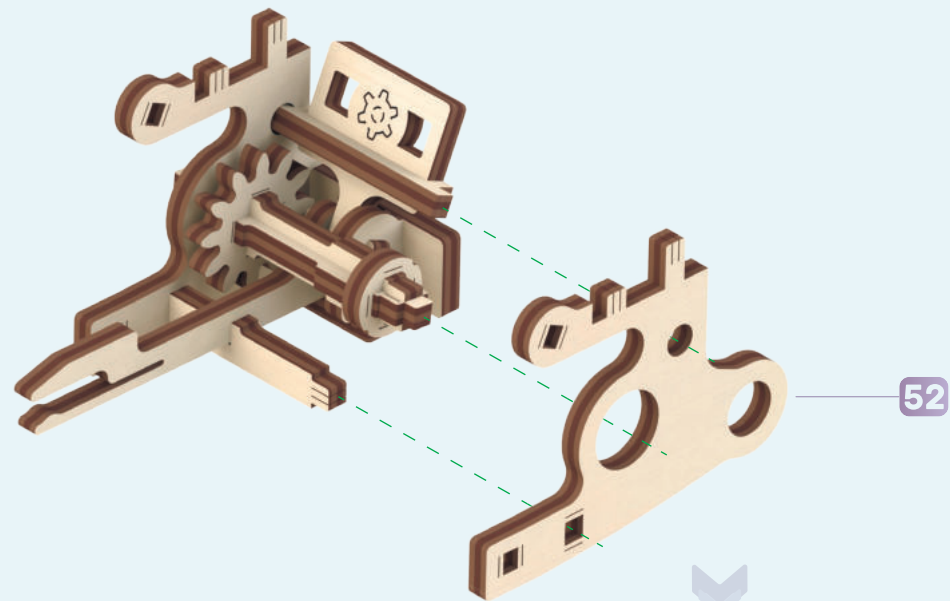
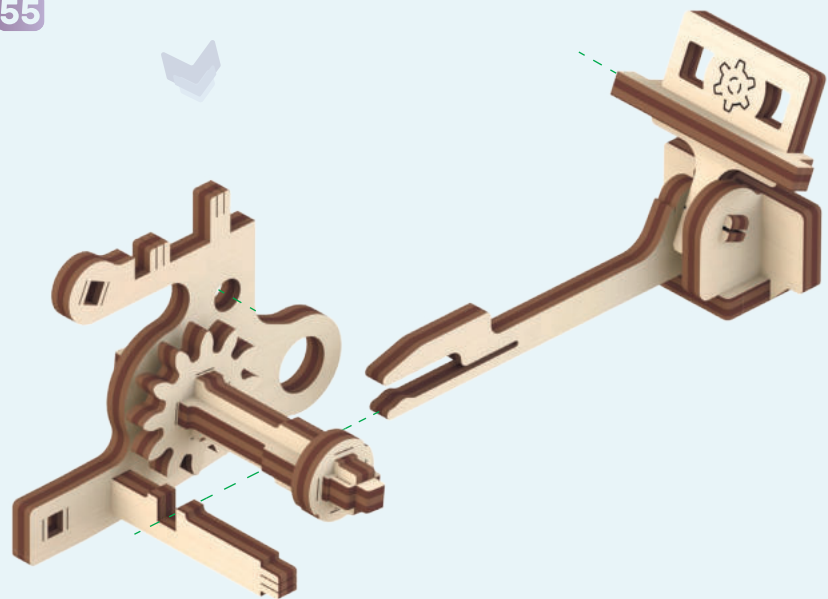
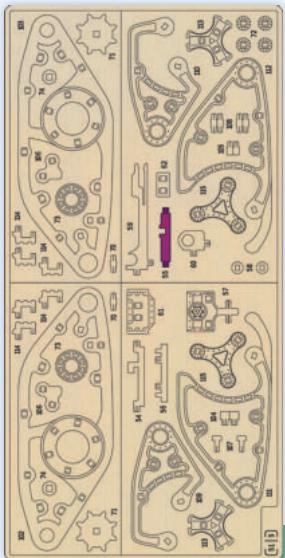
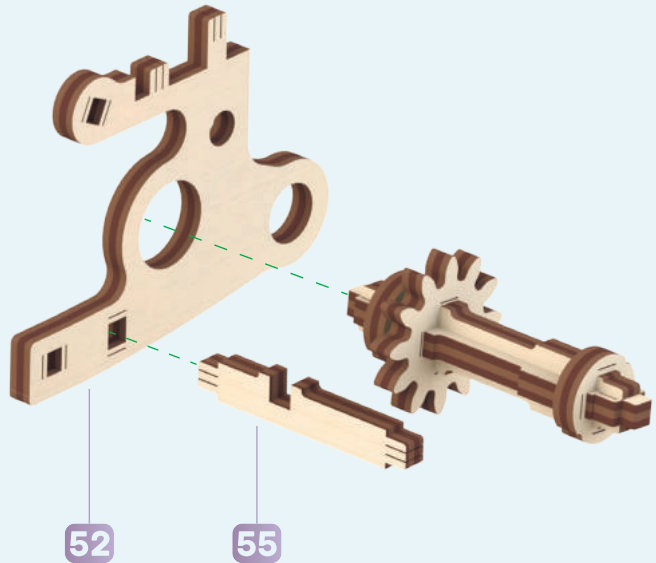
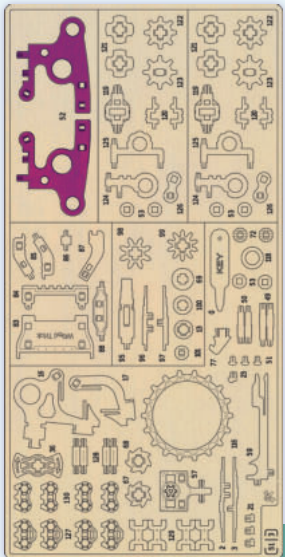


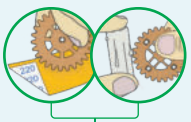
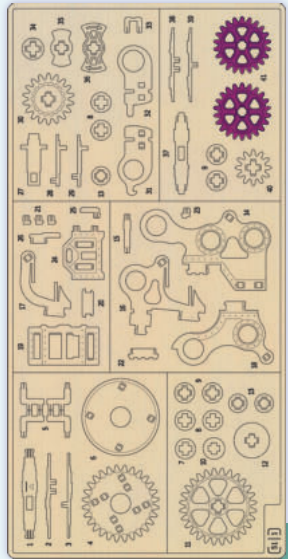
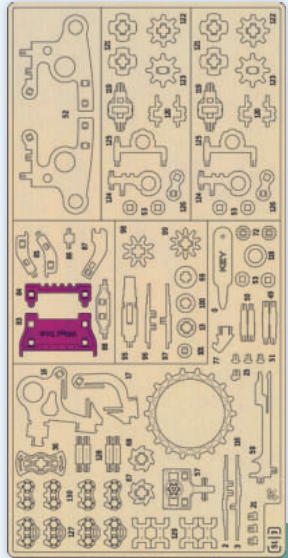




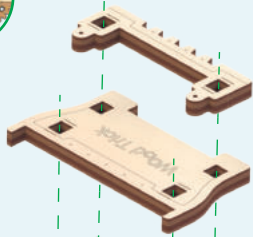






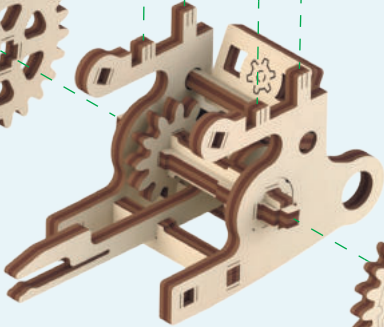
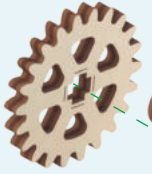


41

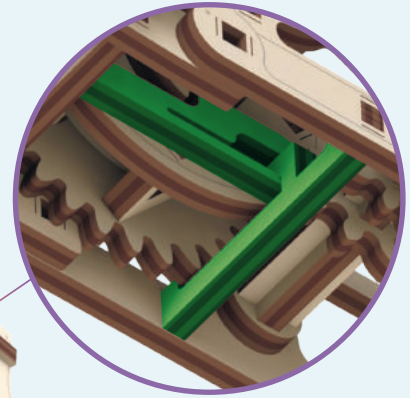
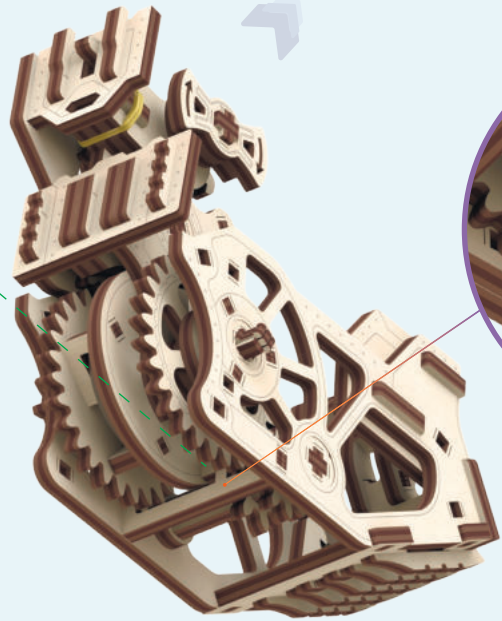
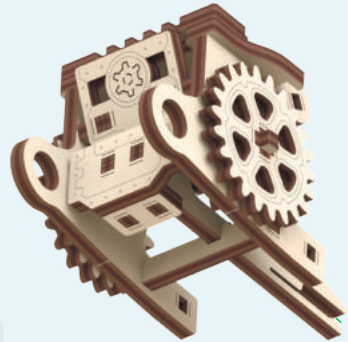
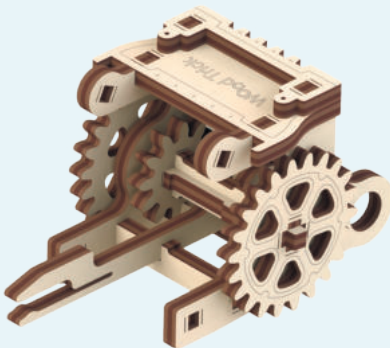
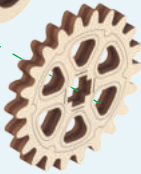


84

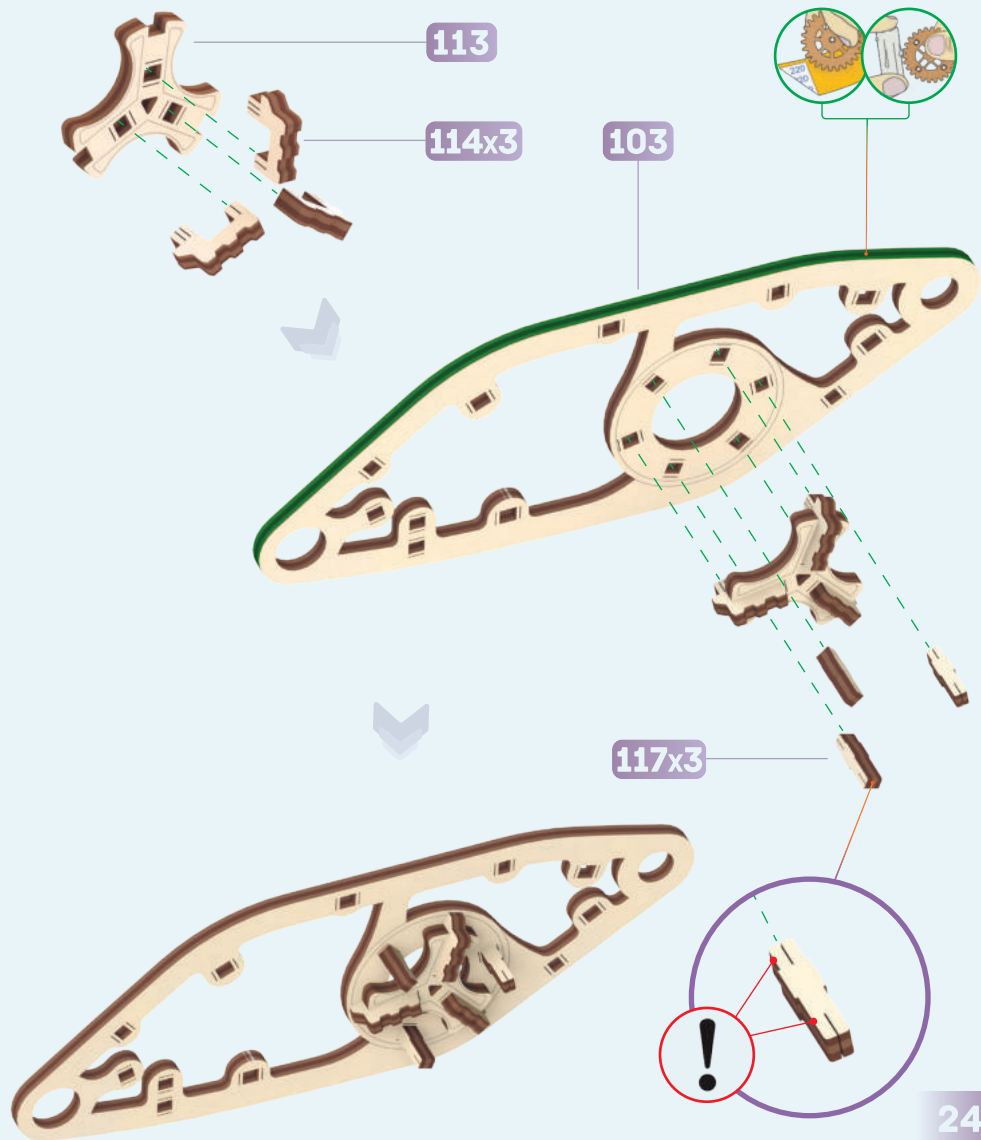
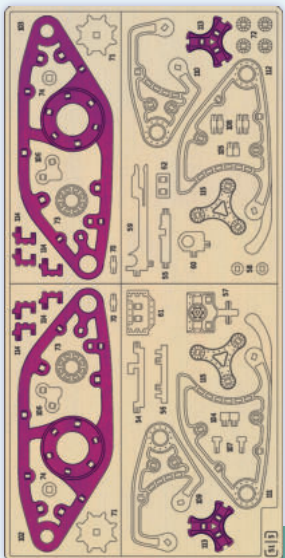
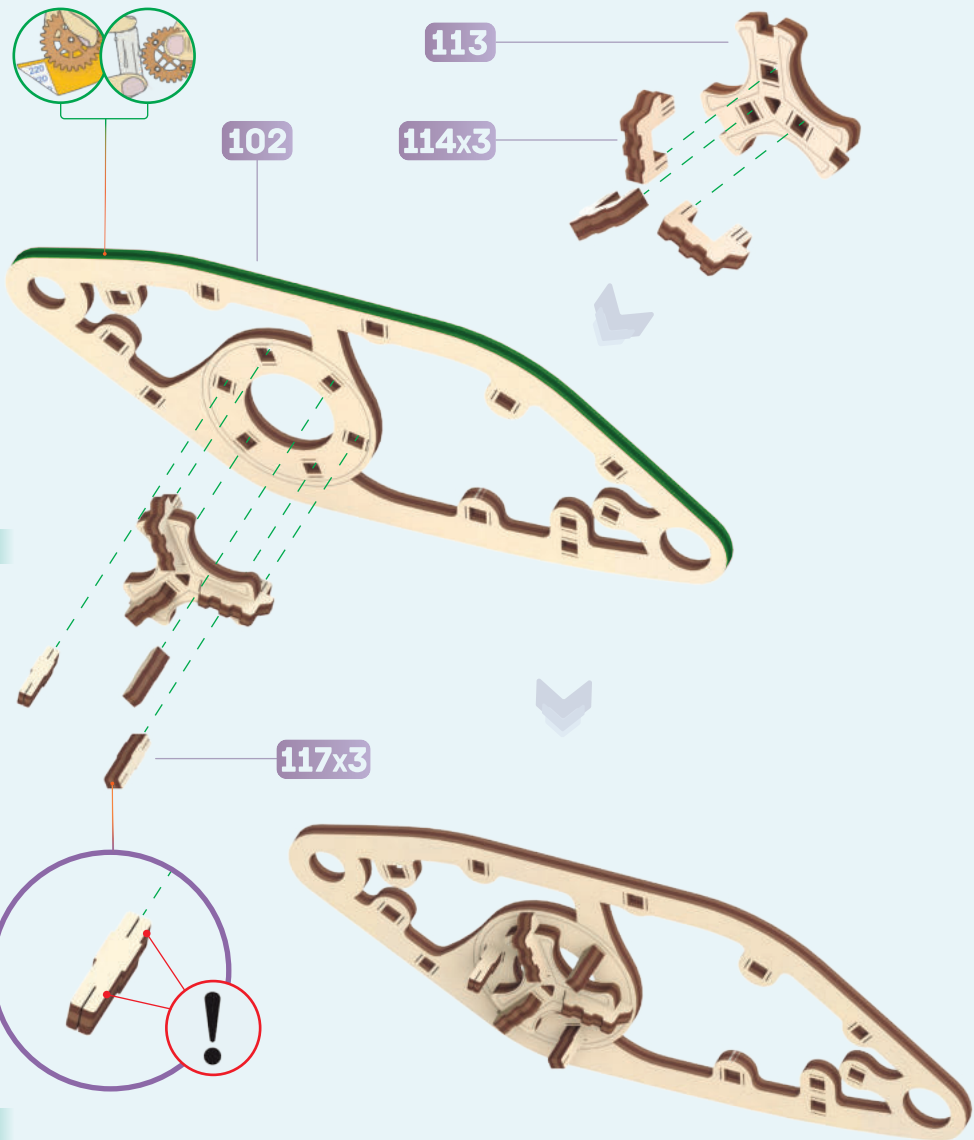
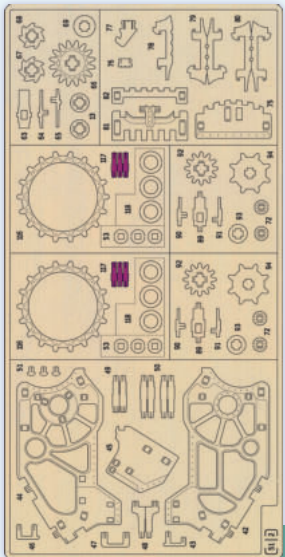
83

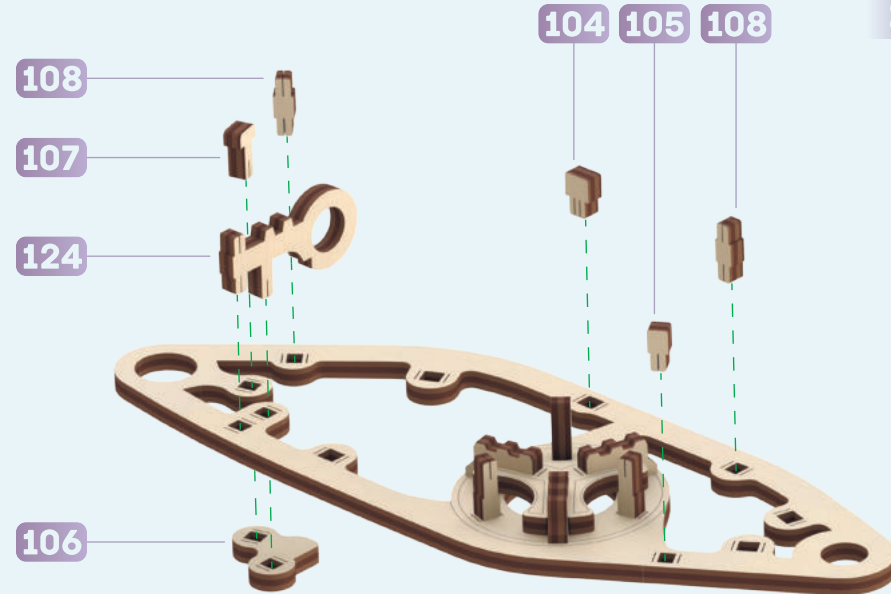
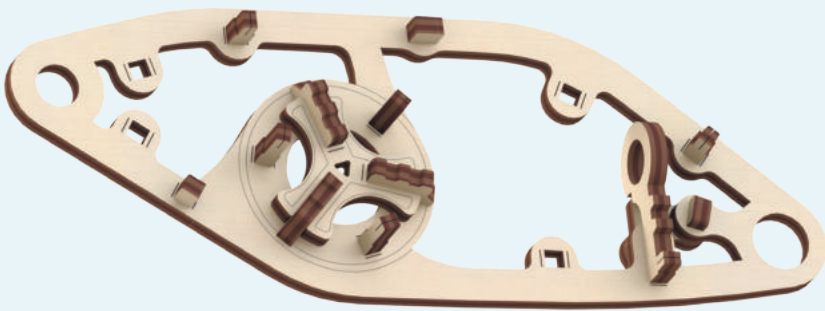
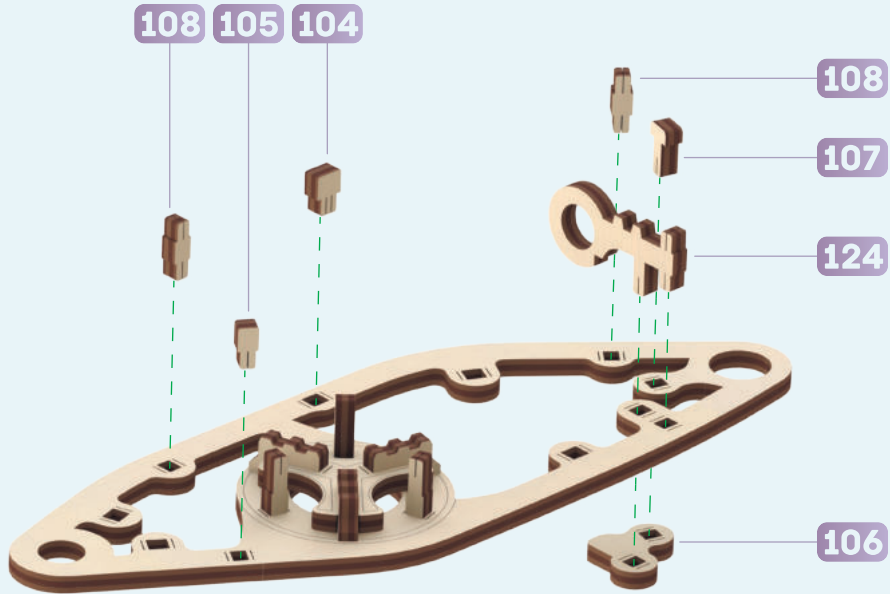
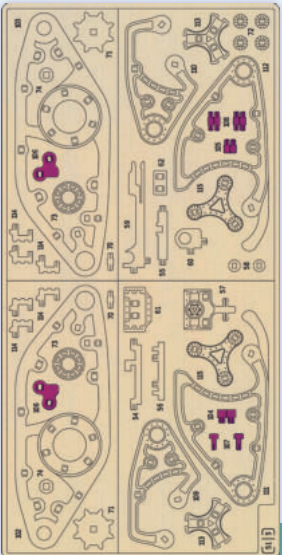
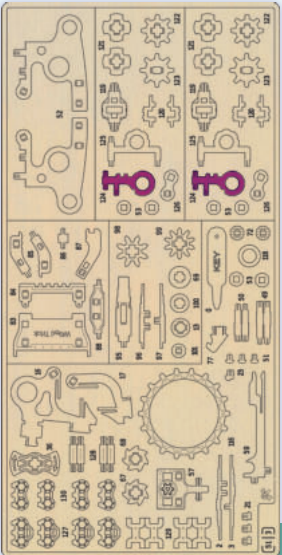


41

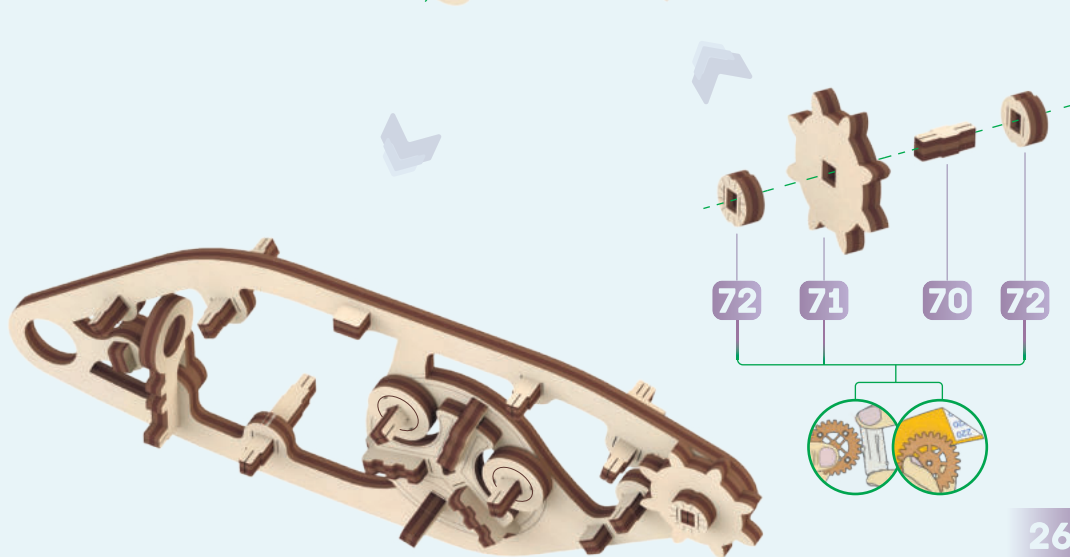
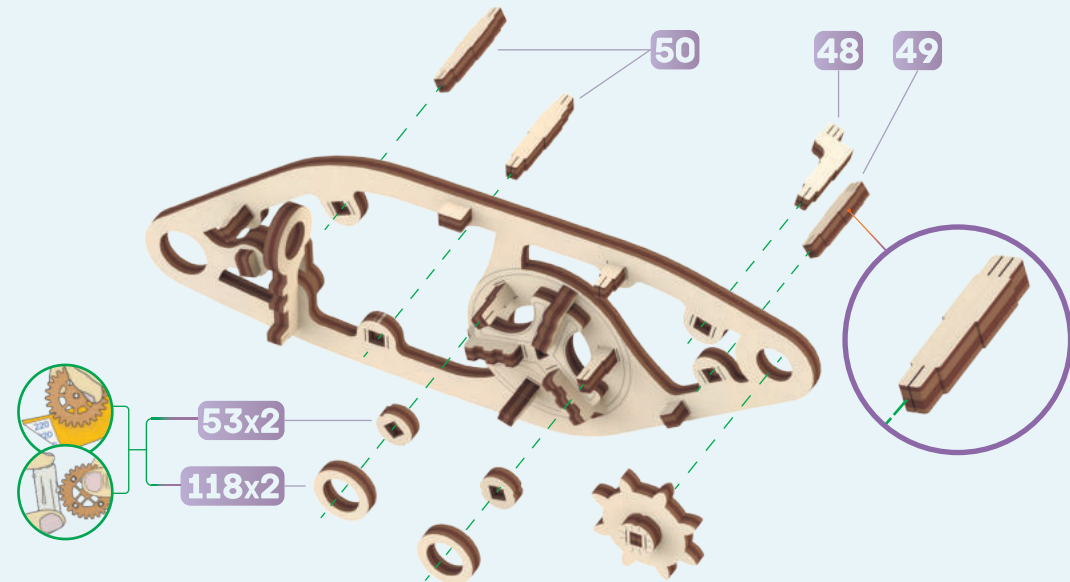
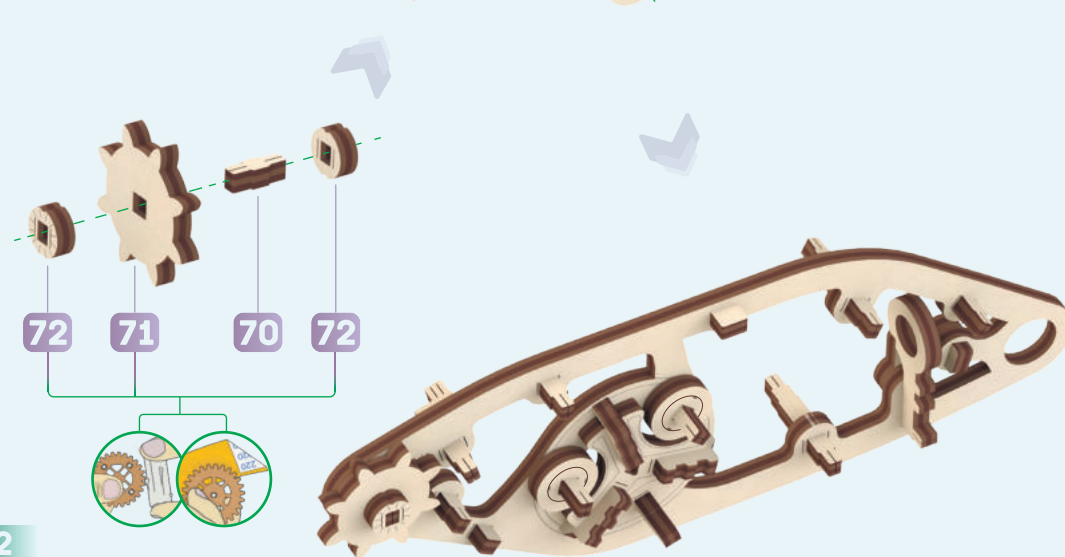
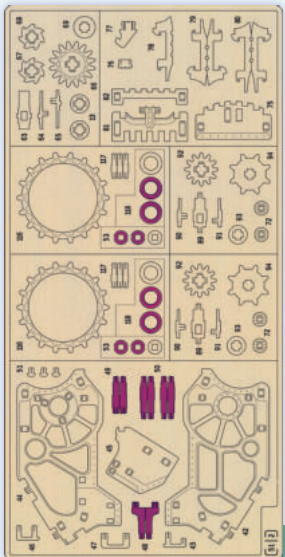
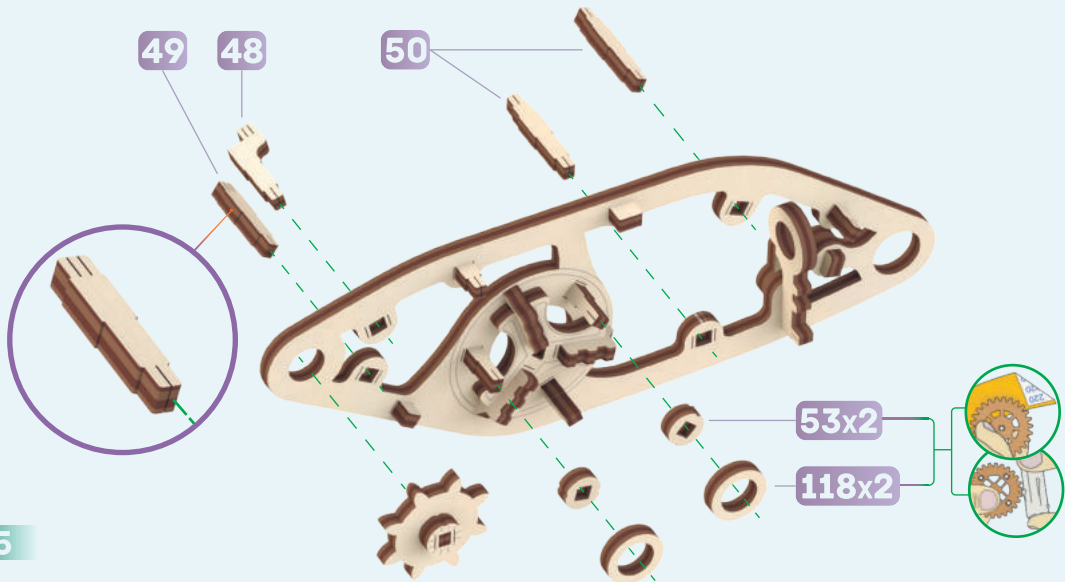
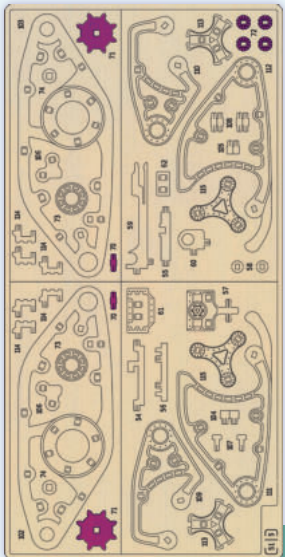






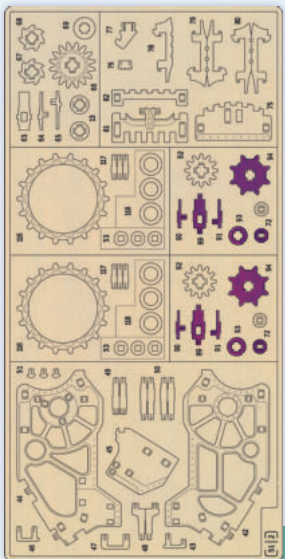
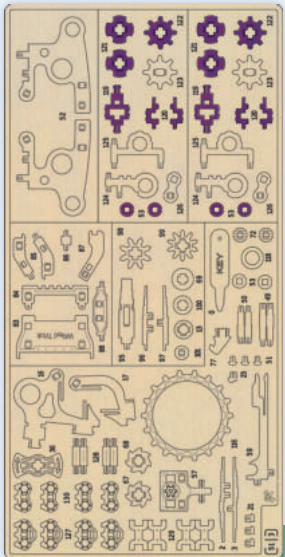




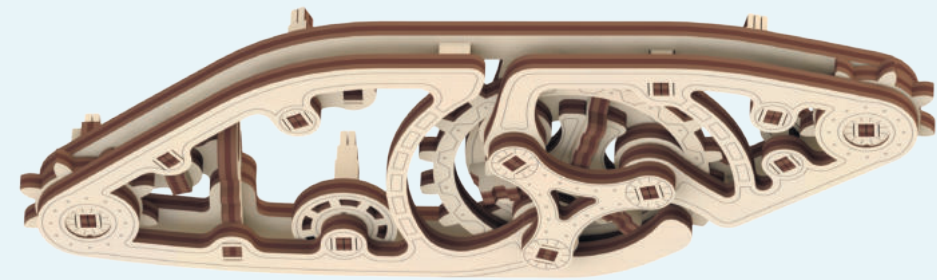
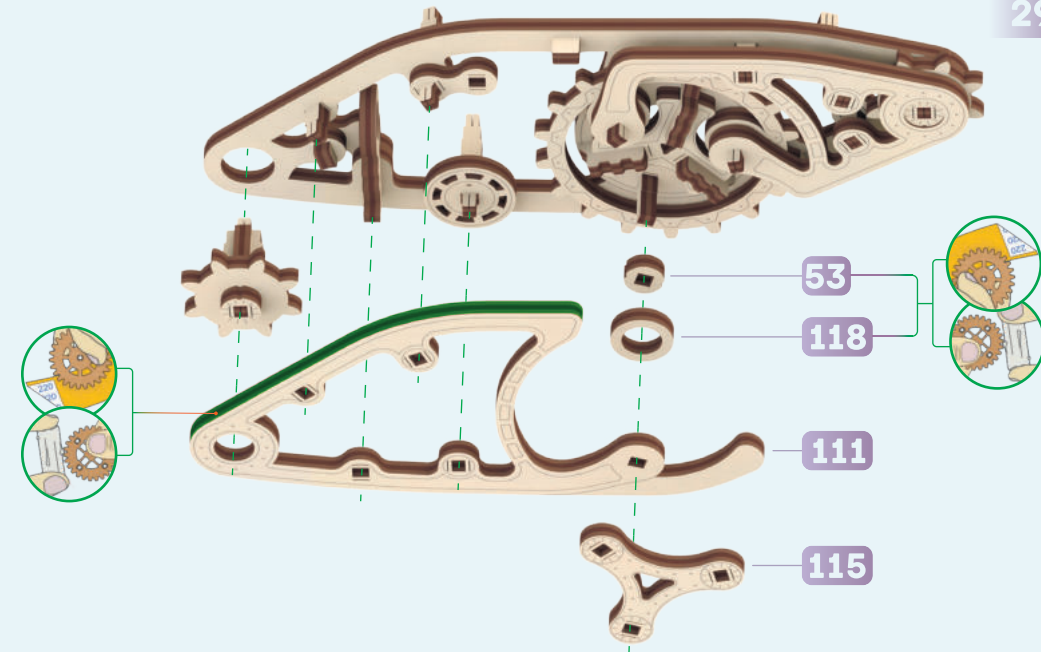
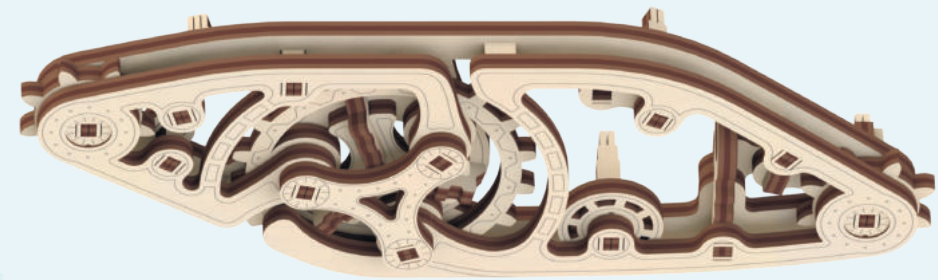
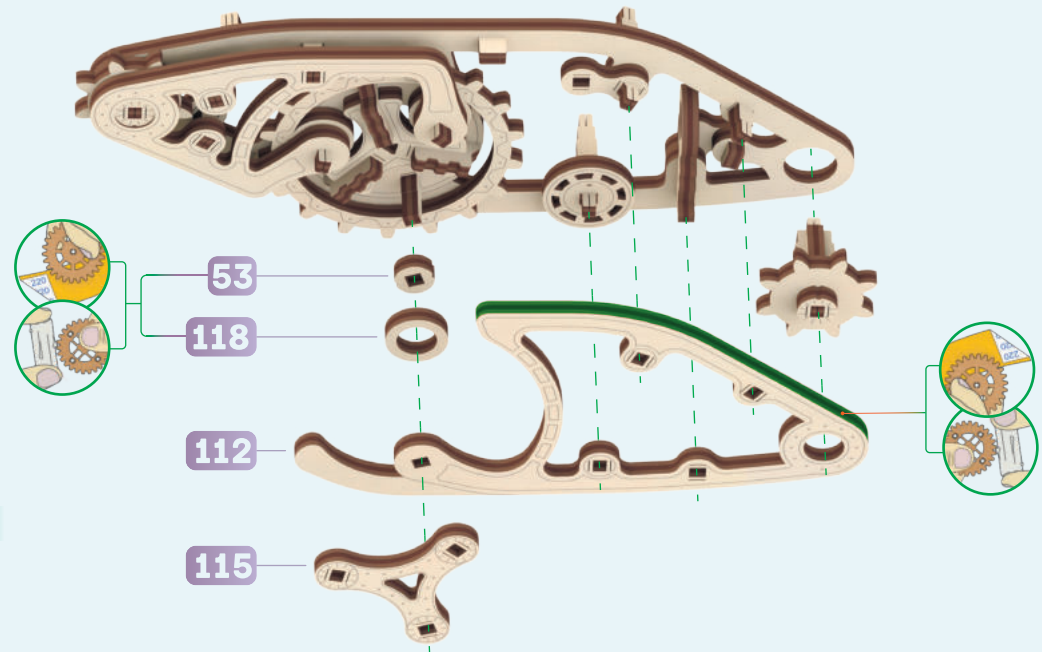
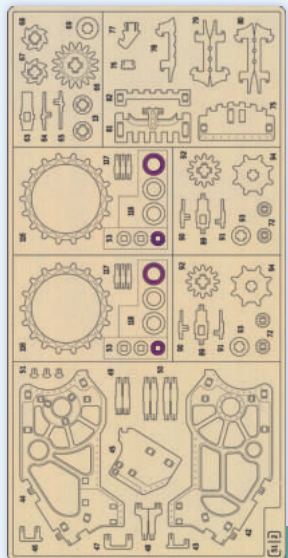
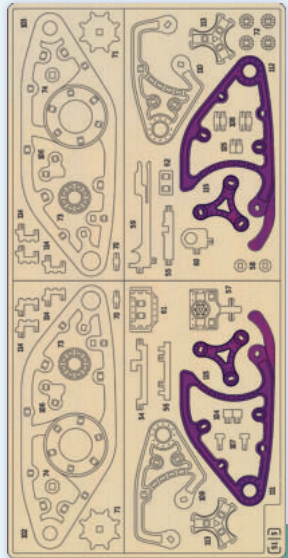




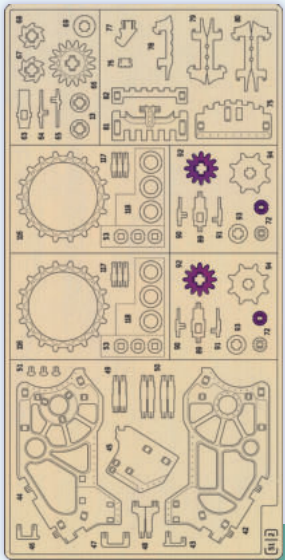
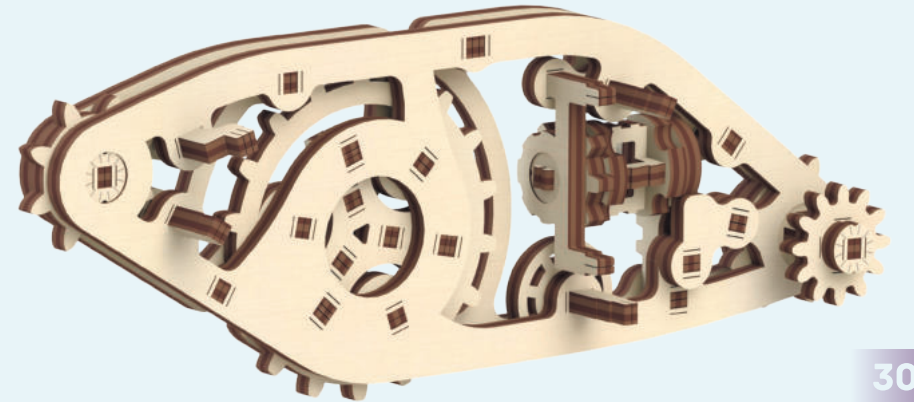
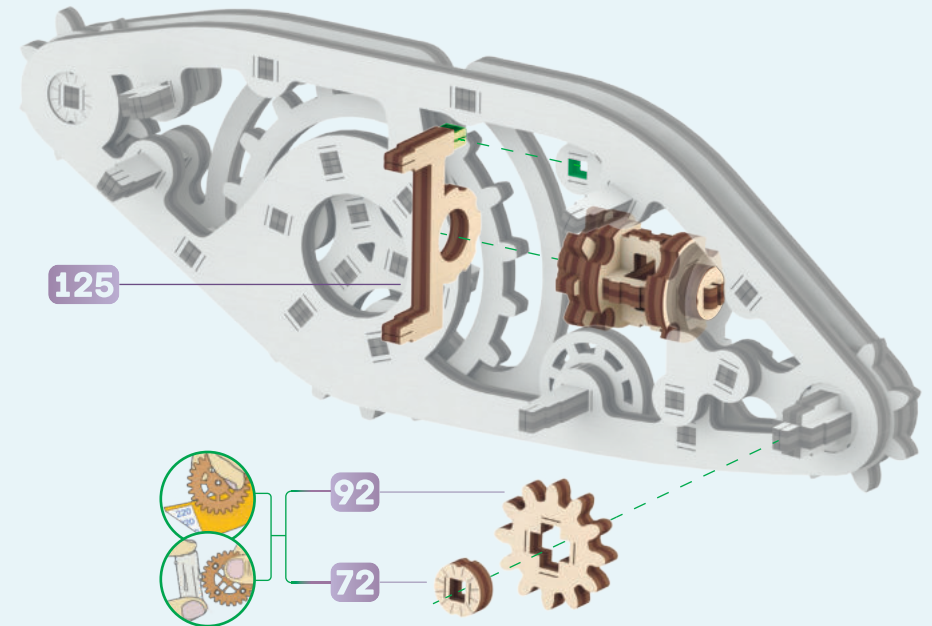
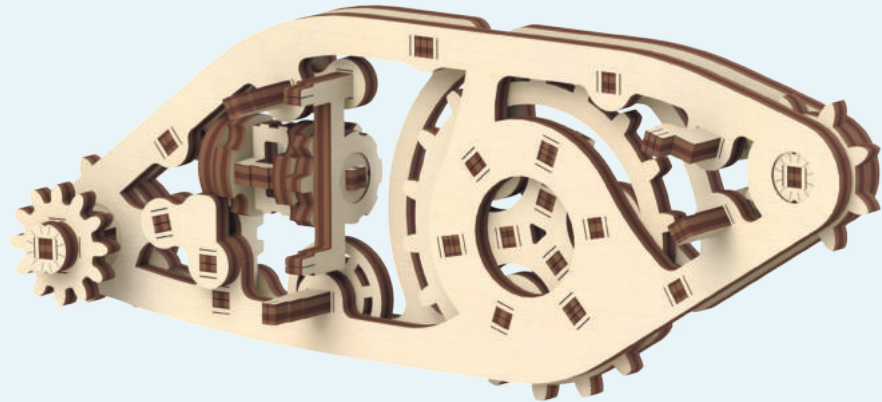
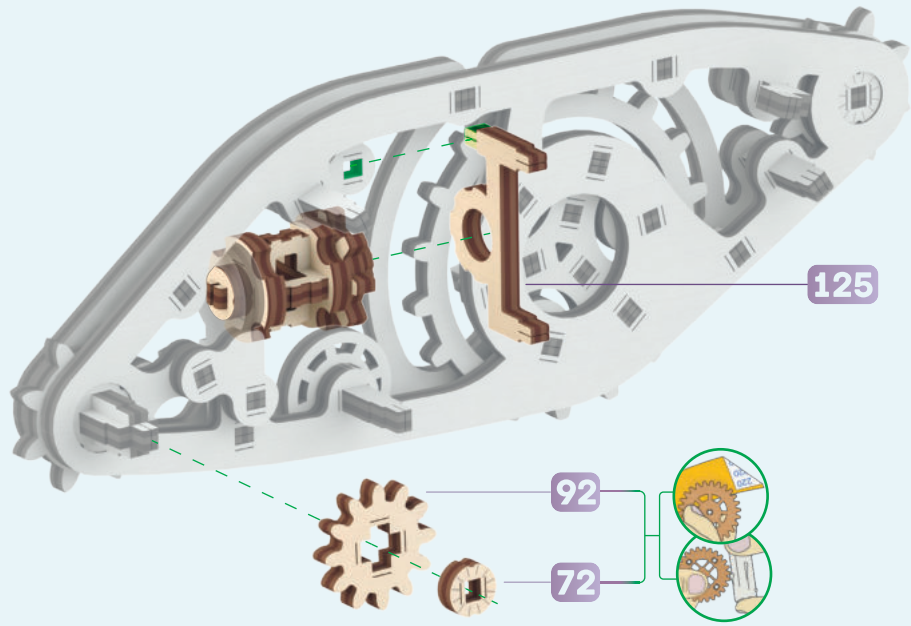
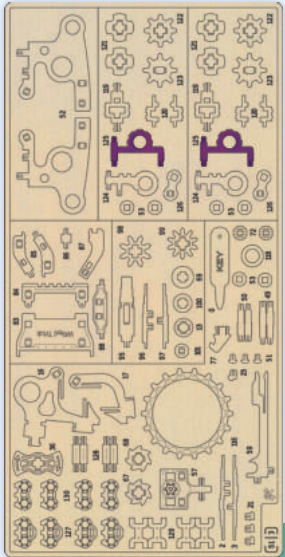


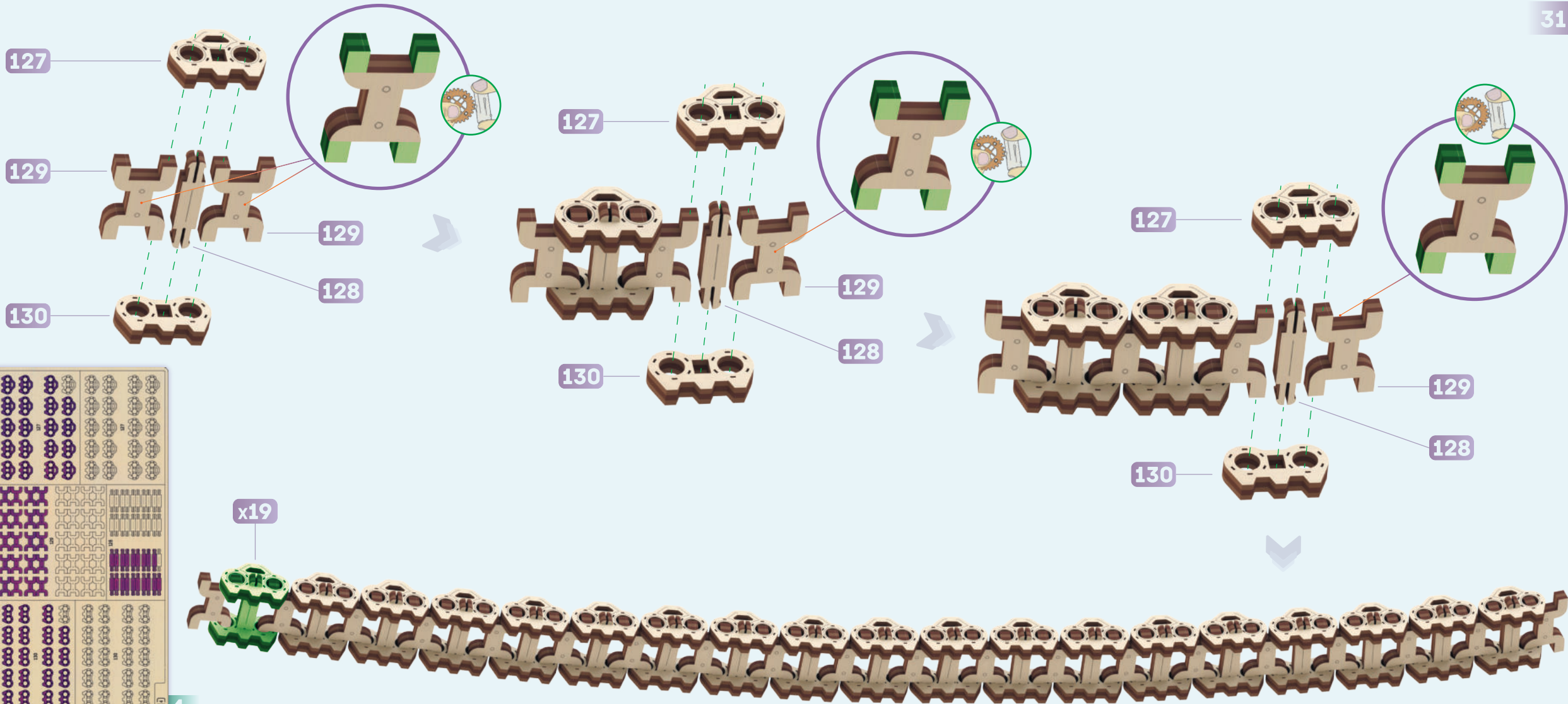




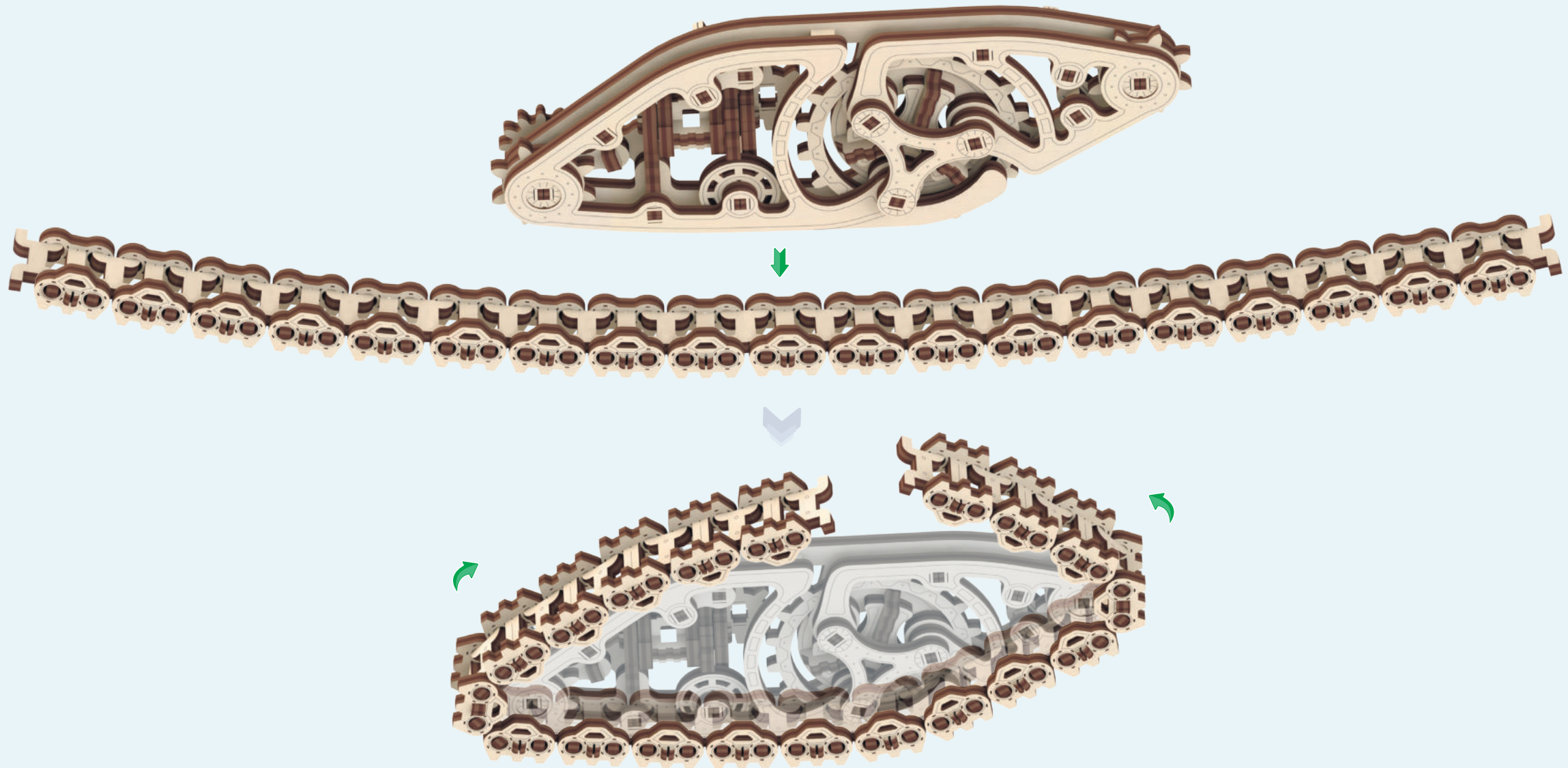




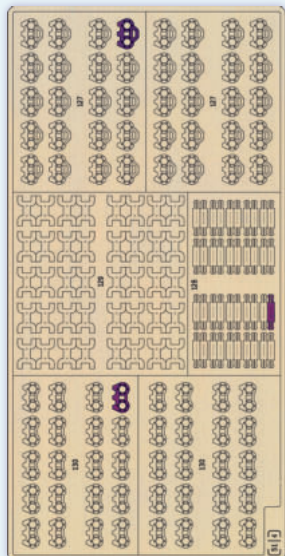
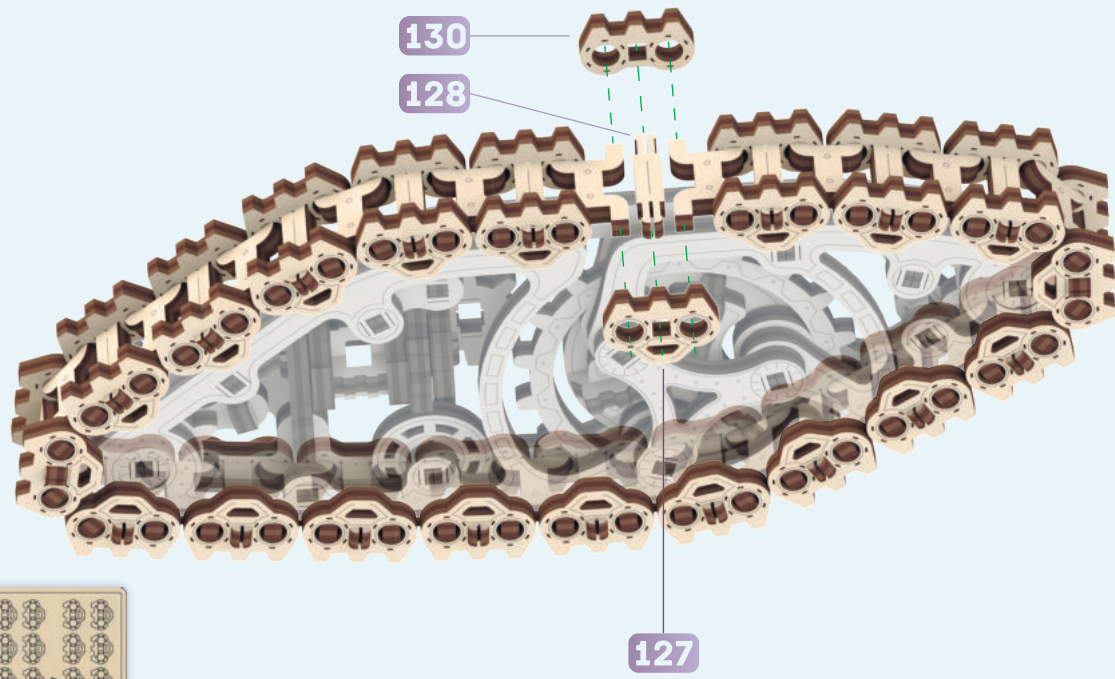












4

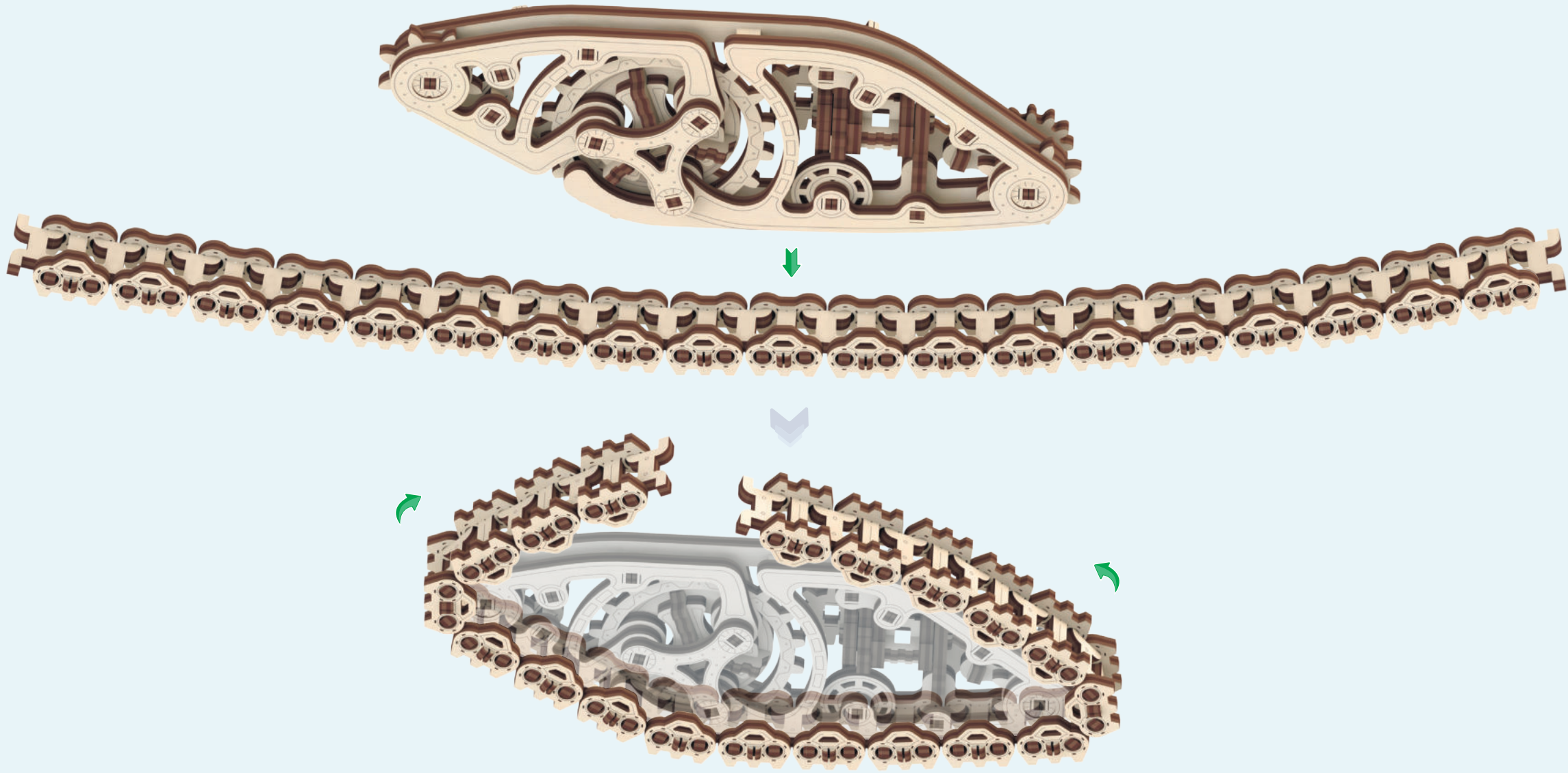
127

- RU Гусеницу необходимо расправить, как указано на примере.
- UA Гусеницю необхідно розправити, як зазначено на прикладі.
- EN The caterpillar tread should be outspread as shown in the example.
- DE Die Panzergleiskette muss, wie im Beispiel gezeigt, ausgerichtet werden.
- FR Le patin routier doit être déplié comme il est illustré par l'exemple.
- ITL Il cingolo deve essere dispiegato, come indicato nell'esempio.
- SP La oruga debe ajustarse como se muestra en el ejemplo.
- PL Gąsienicę należy wyprostować, jak pokazano na przykładzie.

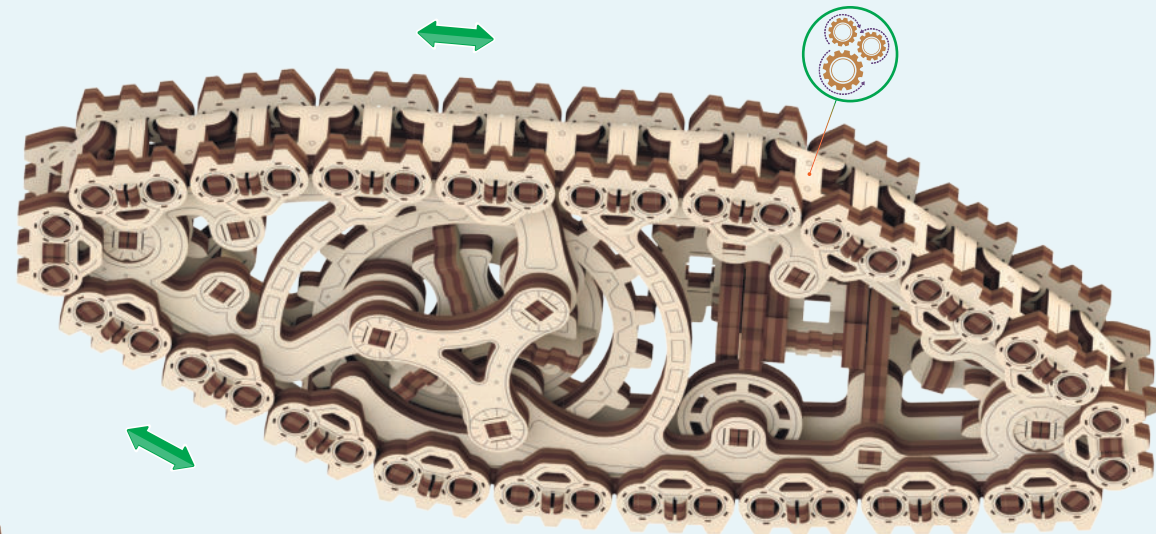
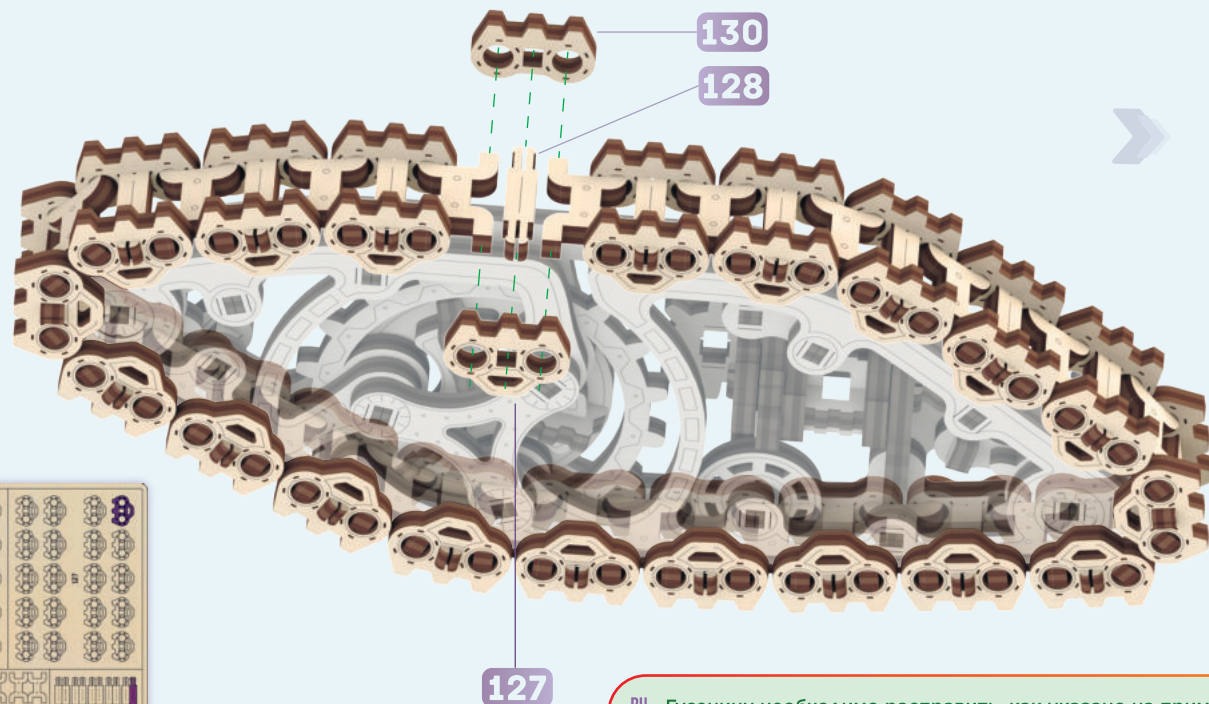
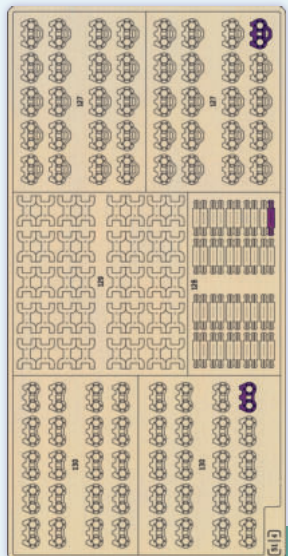












- RU Гусеницу необходимо расправить, как указано на примере.
- UA Гусеницю необхідно розправити, як зазначено на прикладі.
- EN The caterpillar tread should be outspread as shown in the example.
- DE Die Panzergleiskette muss, wie im Beispiel gezeigt, ausgerichtet werden.
- FR Le patin routier doit être déplié comme il est illustré par l'exemple.
- ITL Il cingolo deve essere dispiegato, come indicato nell'esempio.
- SP La oruga debe ajustarse como se muestra en el ejemplo.
- PL Gąsienicę należy wyprostować, jak pokazano na przykładzie.



RU Перед тем, как устанавливать каток на корпус танка, убедитесь, что гусеницы свободно вращаются!

UA Перед тим, як встановлювати коток на корпус танка, переконайтеся, що гусениці вільно обертаються!

EN Before installing the wheel onto the tank housing, ensure that the caterpillar treads rotate freely!

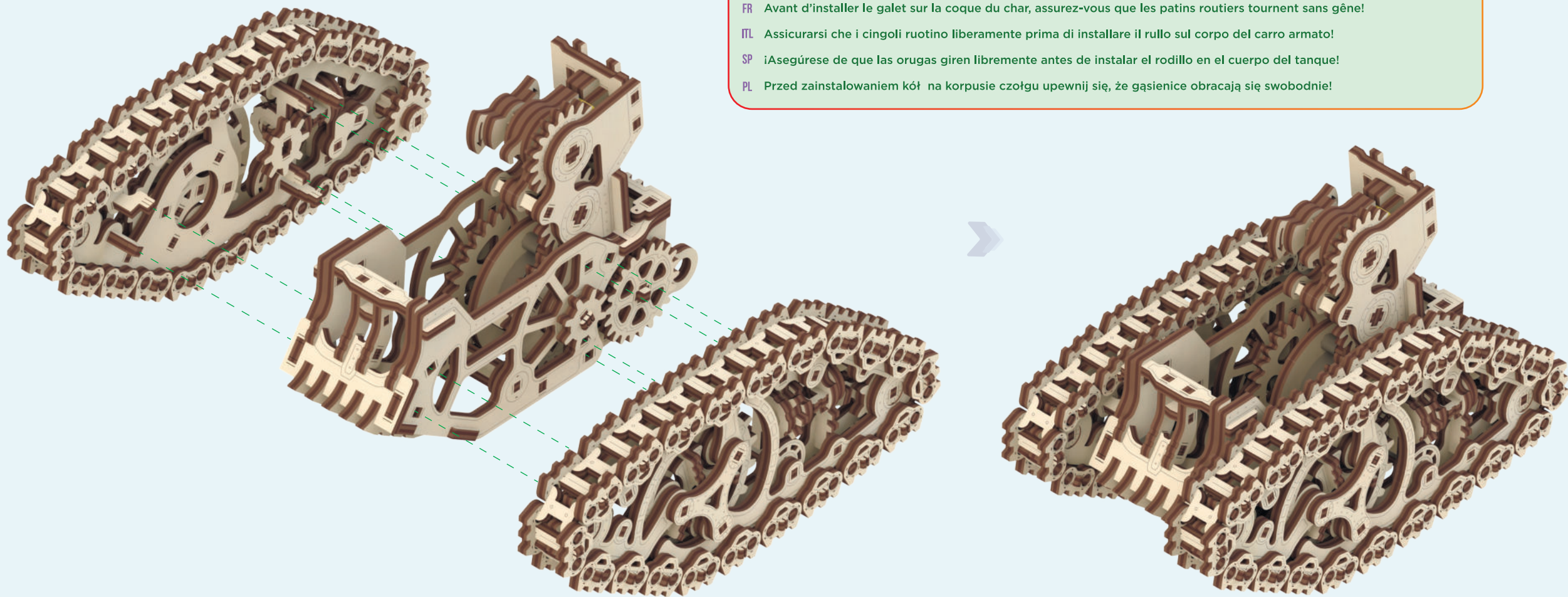
DE Vergewissern Sie sich vor der Montage der Walze auf dem Panzerkörper, dass sich die Panzergleisketten frei drehen!

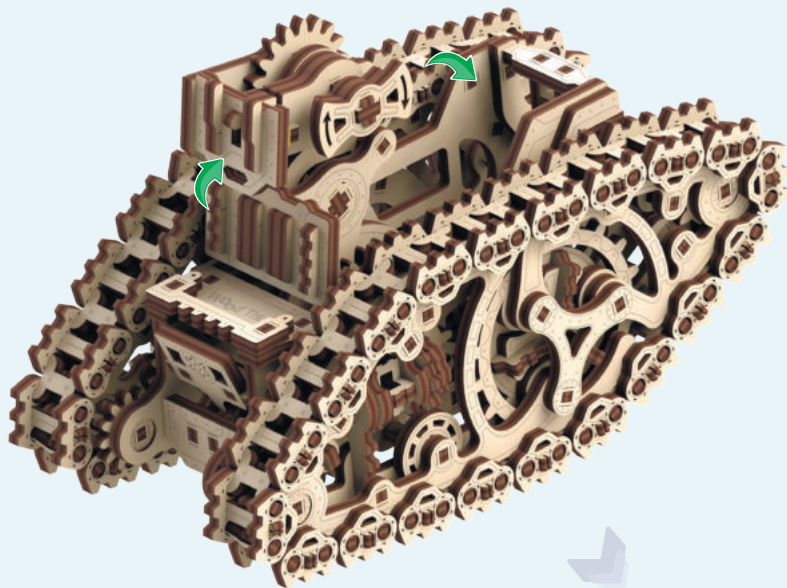
FR Avant d'installer le galet sur la coque du char, assurez-vous que les patins routiers tournent sans gêne!

IT Assicurarsi che i cingoli ruotino liberamente prima di installare il rullo sul corpo del carro armato!

SP ¡Asegúrese de que las orugas giren libremente antes de instalar el rodillo en el cuerpo del tanque!

PL Przed zainstalowaniem kół na korpusie czołgu upewnij się, że łańcuch obraca się swobodnie!





RU Заводить не более 13-14 оборотов.

UA Заводити не більше 13-14 оборотів.

EN Turn no more than 13 to 14 times.

DE Wickeln Sie den Mechanismus nicht mehr als 13-14 Umdrehungen.

FR Faire tourner 13 à 14 fois au maximum.

IT Caricare con almeno 13-14 giri.

SP No le dé más de 13-14 vueltas.

PL Nakręć nie więcej niż 13-14 obrotów.

