



Wood Trick[®]
A NEW WORLD OF ART

RU Внимание! **UKR** Увага! **ENG** Attention! **DEU** Achtung! **FRA** Attention! **POL** Uwaga! **SPA** Atención! **ITA** Attenzione! **TUR** Dikkat!

Wood Trick
A NEW WORLD OF ART



RU Не поджигать! **UKR** Не підпалювати! **ENG** Do not set fire to it! **DEU** Nicht anzünden! **FRA** Ne pas allumer! **POL** Nie zapalać! **SPA** No prender fuego! **ITA** Non accendere! **TUR** Yakmayın!



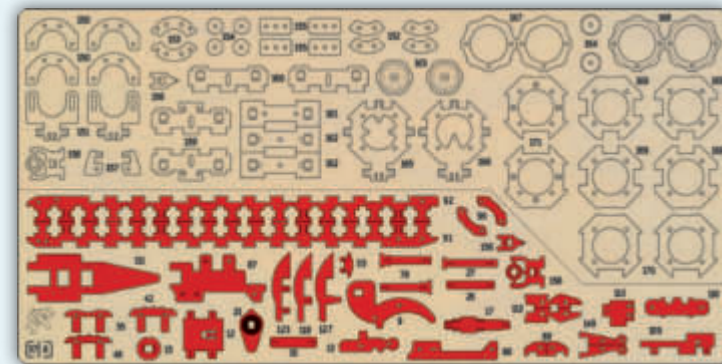
RU Осторожно! Острые детали! **UKR** Обережно! Гострі деталі! **ENG** Caution! Sharp parts! **DEU** Vorsicht! Scharfe Bauelemente! **FRA** Attention! Détails piquants! **POL** Uwaga! Ostre części! **SPA** Cuidado! Piezas cortantes! **ITA** Attenzione! Dettagli appuntiti! **TUR** Dikkat! Keskin parçalar!

RU Рекомендация: если возникли сложности при скреплении деталей, обработайте зубчистки парафином. **UKR** Рекомендація: якщо виникли складнощі при скріпленні деталей, обробіть зубчистки парафіном. **ENG** Recommendations: If there are difficulties in connecting the parts, treat the toothpicks with paraffin wax. **DEU** Empfehlung: Wenn Sie Schwierigkeiten bei der Verknüpfung der Bauelemente haben, bearbeiten Sie die Stocher mit dem Paraffin. **FRA** Conseil: Si vous avez du mal à assembler les détails, traitez les cure-dents avec de la paraffine. **POL** Zalecenie: Jeśli występują trudności w połączeniu części, obrób wykałaczki parafiną. **SPA** Recomendación: Si surgen dificultades para fijar piezas, trate mondadientes con parafina. **ITA** Raccomandazione: nel caso di difficoltà nel collegamento dei dettagli si consiglia di trattare gli stecchini con paraffina. **TUR** Öneriler: Parça sabitlemesi sırasında sorunlarla karşılaşmanız halinde kürdanları parafinle işleyin.

RU Конструктор не требует применения клея. **UKR** Конструктор не вимагає застосування клею. **ENG** It is not required to use glue for the constructor. **DEU** Der Baukasten braucht kein Klebstoff. **FRA** La construction n'a pas besoin de colle. **POL** Konstruktor nie wymaga kleju. **SPA** El mecano no requiere el uso de pegamento. **ITA** Non richiede l'utilizzo della colla. **TUR** Tasarım tutkal kullanılmamasını gerektirmez.

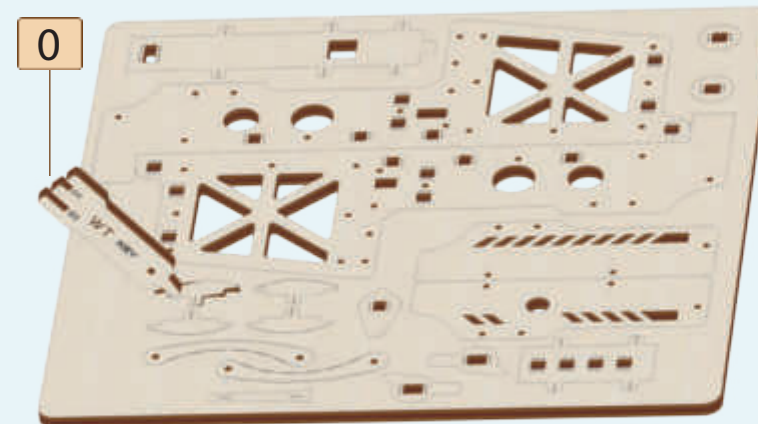
RU Хрупкие детали! При извлечении элементов конструктора из карты будьте аккуратны! **UKR** Тендітні деталі! При добуванні елементів конструктора з карти будьте обережні! **ENG** Fragile details! Be careful when removing the constructor elements from the card! **DEU** Brüchige Bauelemente! Seien Sie vorsichtig bei der Ausbau des Baukastens aus der Karte! **FRA** Détails fragiles! Faites attention en retirant les éléments de la construction de la carte! **POL** Kruche części! Po wyjęciu elementów konstruktora z karty bądź ostrożny! **SPA** Piezas frágiles! Sea prudente al sacar elementos de mecano de la tarjeta! **ITA** Dettagli fragili! Gli elementi vanno estratti dalla scheda con cautela! **TUR** Kırılğan parçalar! Karttan tasarım parçalarını çıkarırken dikkatli olun!

RU Все элементы входящие в зацепление необходимо зачистить наждачной бумагой и смазать парафином. **UKR** Всі елементи, які входять у зачеплення необхідно зачистити наждачним папером і змастити парафіном. **ENG** All the elements that interlock must be sanded with a sandpaper and greased with paraffin wax. **DEU** Alle Bauelemente, die zum Eingriff kommen, muss man mit dem Sandpapier polieren und mit dem Paraffin schmieren. **FRA** Il faut nettoyer tous les éléments de l'accrochage à l'aide du papier-émeri et les traiter avec de la paraffine. **POL** Wszystkie elementy wchodzące do użębienia należy oczyścić papierem ściernym i nasmarować parafiną. **SPA** Hay que limpiar con papel de lija y aplicar parafina a todos los elementos que entran en el enganche. **ITA** Tutti gli elementi facenti parte dell'ingranamento devono essere limati con carta vetrata e spalmati con paraffina. **TUR** Çapakları zımpara kağıdı ile işleyin ve parafinle yağlayın.



8

RU Вспомогательный инструмент для сборки или измерения расстояний. **UKR** Допоміжний інструмент для збірки або вимірювання відстаней. **ENG** Auxiliary tool for assembling or measuring distances. **DEU** Hilfsinstrument für Montage und Messung der Entfernungen. **FRA** Outil auxiliaire pour l'assemblage ou pour la mesure de distance. **POL** Narzędzie pomocnicze do montażu lub pomiaru odległości. **SPA** Herramienta auxiliar para ensamblar o medir distancias. **ITA** Strumento ausiliario per l'assemblaggio o per la misura delle distanze. **TUR** Montaj ve ya mesafe ölçümü için yardımcı alet.



2

RU Запасные части. **UKR** Запасні деталі. **ENG** Spare parts. **DEU** Ersatzteile. **FRA** Pièces de rechange. **POL** Części zamienne. **SPA** Repuestos. **ITA** Pezzi di ricambio. **TUR** Yedek parçalar.

RU Условные обозначения. UKR Умовні позначення. ENG Symbolic notations. DEU Erläuterungen. FRA Légende. POL Symbolika. SPA Signos convencionales. ITA Segni convenzionali. TUR Semboller.



RU Отрезать зубочистку. UKR Відрізати зубочистку. ENG Cut off a toothpick. DEU Den Stocher abschneiden. FRA Couper la cure-dent. POL Odetnij wykałaczkę. SPA Cortar el mondadientes. ITA Tagliare lo stecchino. TUR Kürdani kes.



RU Обломать с двух сторон. UKR Обламати з двох сторін. ENG Break off from both sides. DEU Beiderseitig hinbiegen. FRA Épointer de deux côtés. POL Oblamaj z dwu stron. SPA Romper de dos lados. ITA Spezzare su entrambi i lati. TUR İki tarafından kır.



RU Удалить заусеницы. UKR Видалити задирки. ENG Remove burrs. DEU Niednägel entfernen. FRA Enlever les bavures. POL Usuń zadziory. SPA Quitar rebabas. ITA Eliminare le bave. TUR Çapakları temizle.



RU Обратит внимание! UKR Зверніть увагу! ENG Note! DEU Lenken sie aufmerksamkeit! FRA Faire attention! POL Zwróć uwagę! SPA Prestar atención! ITA Fate attenzione! TUR Dikkat edilmelidir!



RU Смазать парафином. UKR Змастити парафіном. ENG Cock the mechanism. DEU Mit dem Paraffin schmieren. FRA Traiter avec de la paraffine. POL Posmaruj parafiną. SPA Aplicar parafina. ITA Spalmare con paraffina. TUR Parafinle yağla.



RU Маленькая резинка. UKR Маленька гумка. ENG Small rubber band. DEU Kleines Gummiband. FRA Petit élastique. POL Mała gumka. SPA Tira de goma pequeña. ITA Gomma piccola. TUR Küçük lastik.



RU Большая резинка. UKR Велика гумка. ENG Large rubber band. DEU Großes Gummiband. FRA Grand élastique. POL Duża gumka. SPA Tira de goma grande. ITA Gomma grande. TUR Büyük lastik.



RU Рычаг пуска. UKR Важіль пуску. ENG Start lever. DEU Auslösehebel. FRA Embrayeur. POL Dźwignia rozruchu. SPA Palanca de arranque. ITA Leva di avviamento. TUR Devreye alma kolu.



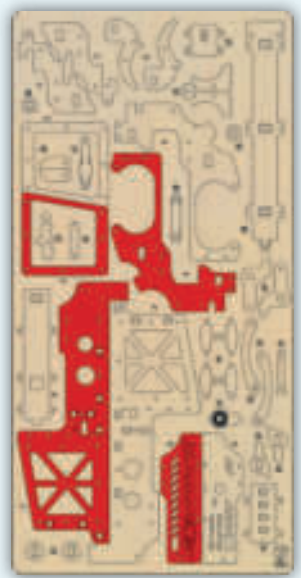
RU Необходимо сложить резинку вдвое. UKR Необхідно скрутити резинку вдвічі. ENG It is necessary to twist the rubber band twice. DEU Man muss das Gummiband zweifach drehen. FRA Il faut tordre la gomme élastique en deux. POL Należy skrócić gumę o połowę. SPA Es necesario torcer la goma dos veces. ITA E' necessario torcere la gomma in due.



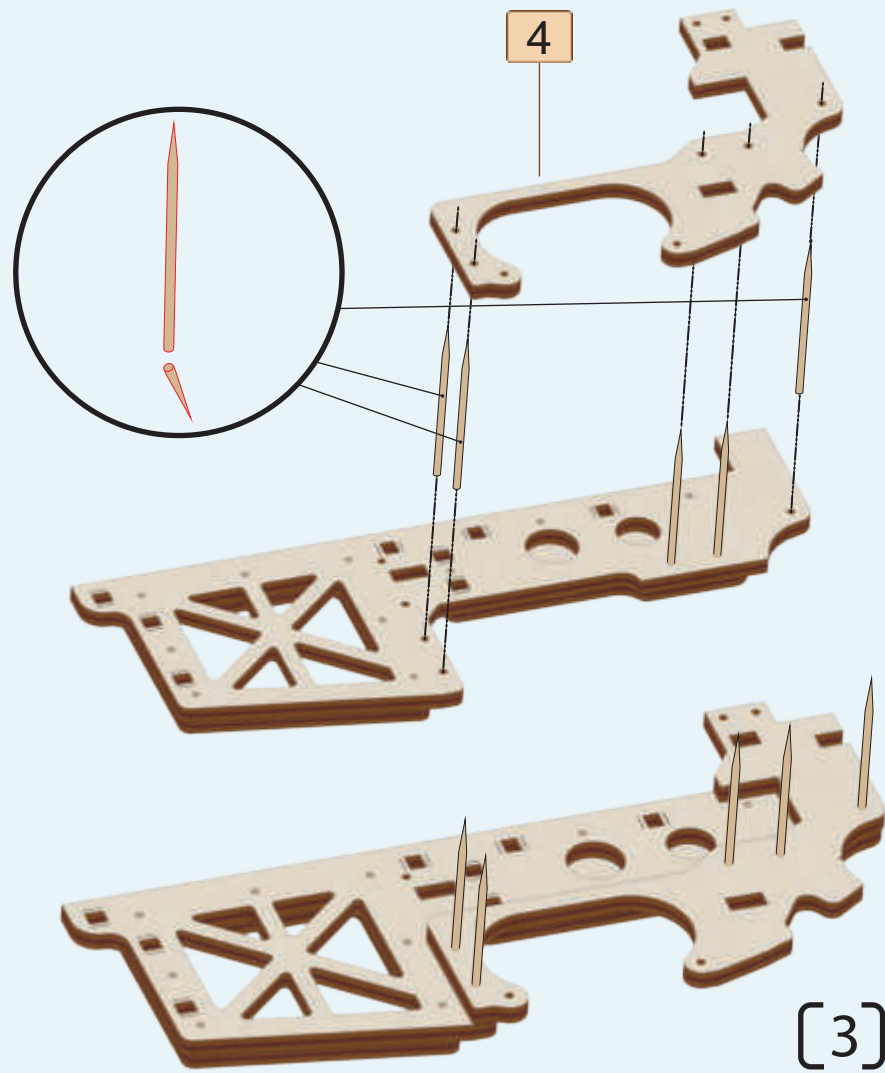
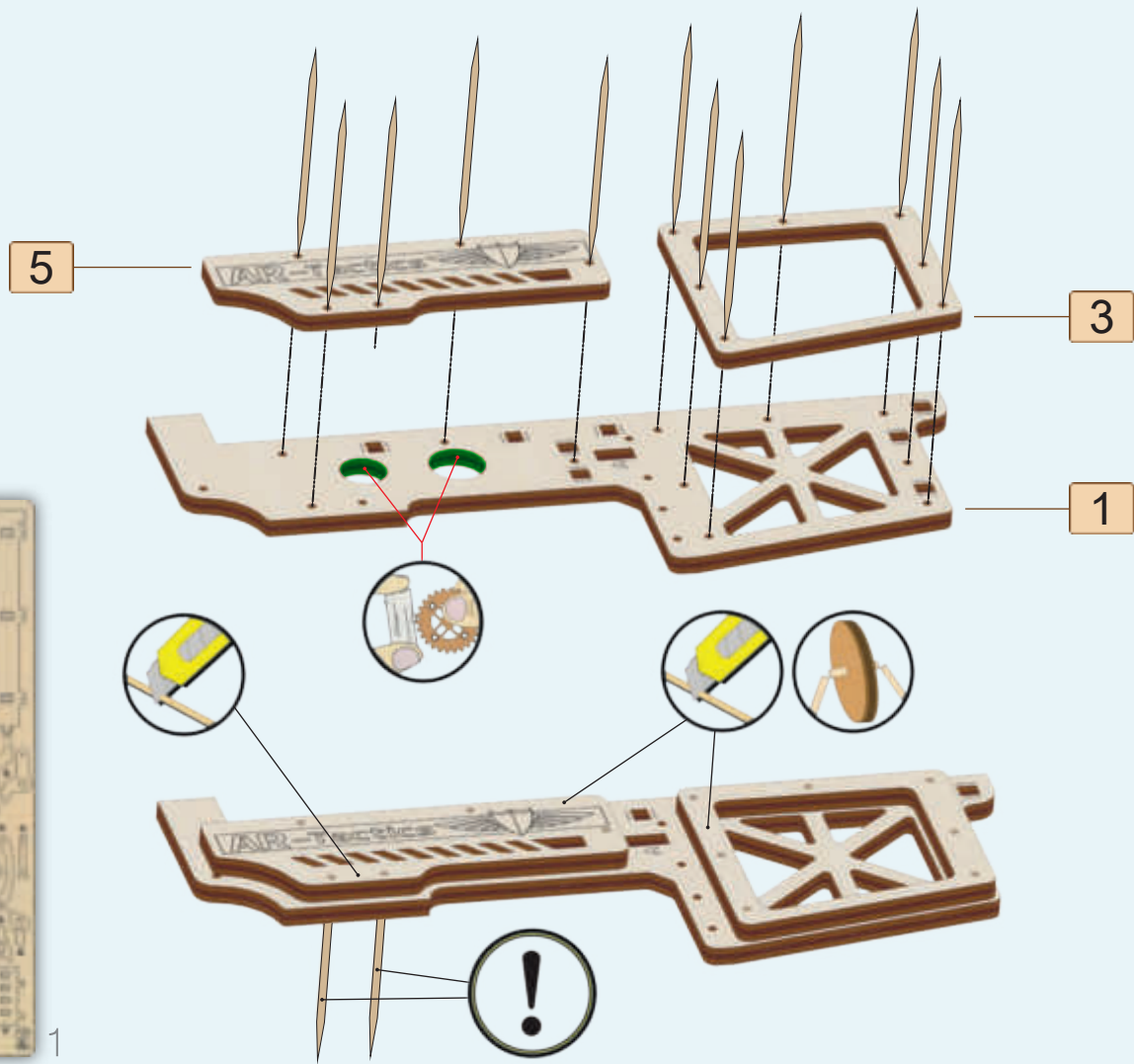
RU Сборка в зеркальном отражении. UKR Збірка в дзеркальному відображенні. ENG Assembly in mirror reflection. DEU Montage in spiegelreflexion. FRA Assemblage en réflexion spéculaire. POL Montaż w odbiciu lustrzanym. SPA Imagen del ensamblaje en el espejo. ITA Assemblaggio in riflessione speculare. TUR Ayna görüntüsünde montaj.



RU Сборка окончена. UKR Збірка закінчена. ENG Assembly is completed. DEU Die aufbau ist zu ende. FRA L'assemblage est fait. POL Montaż jest skończony. SPA Ensamblaje acabado. ITA L'assemblaggio è finito. TUR Montaj tamamlandı.



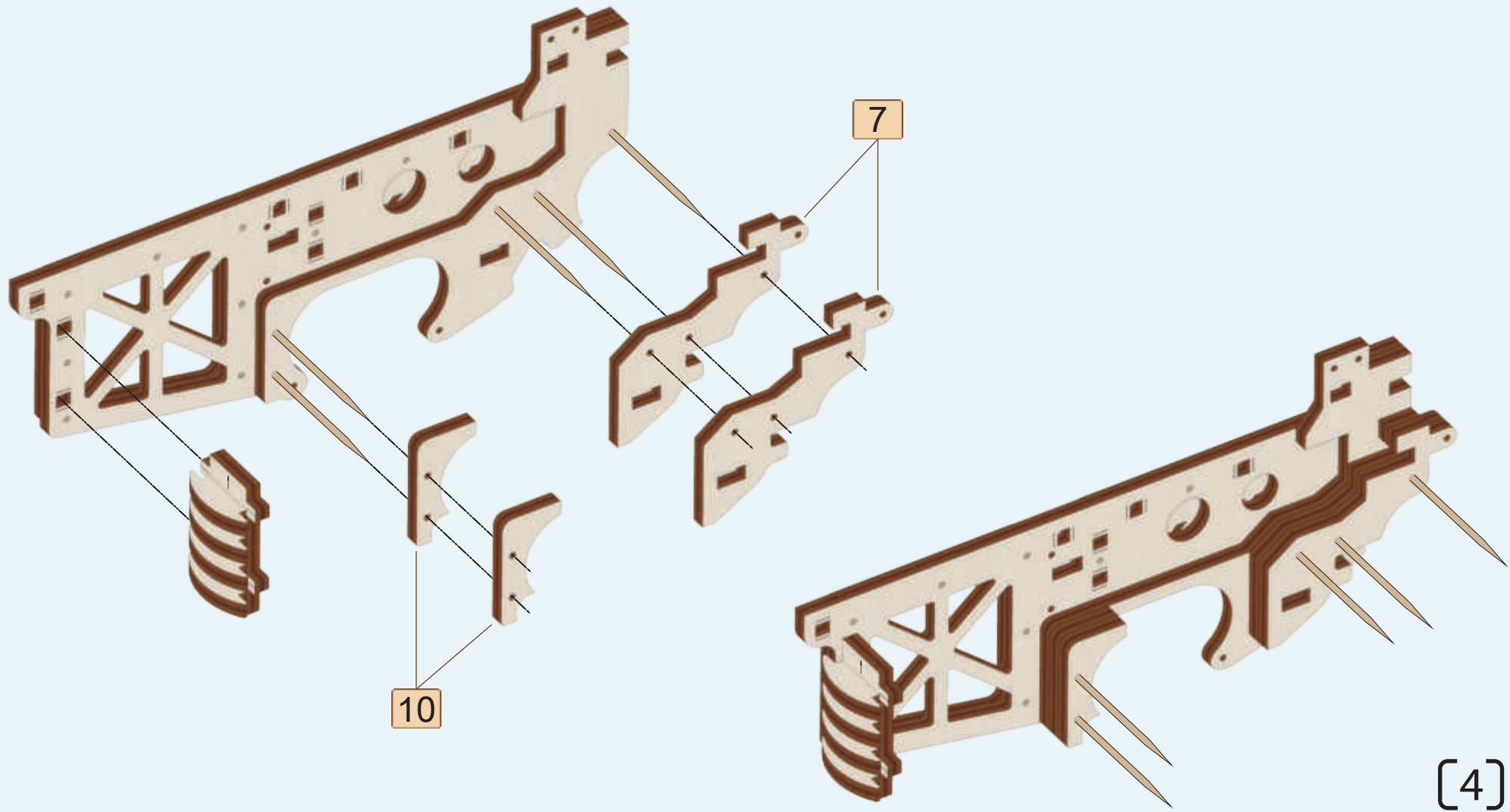
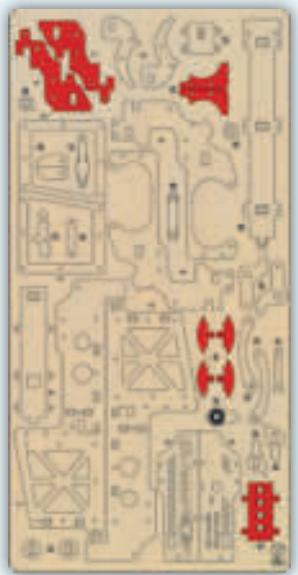
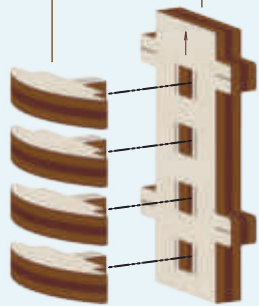
1



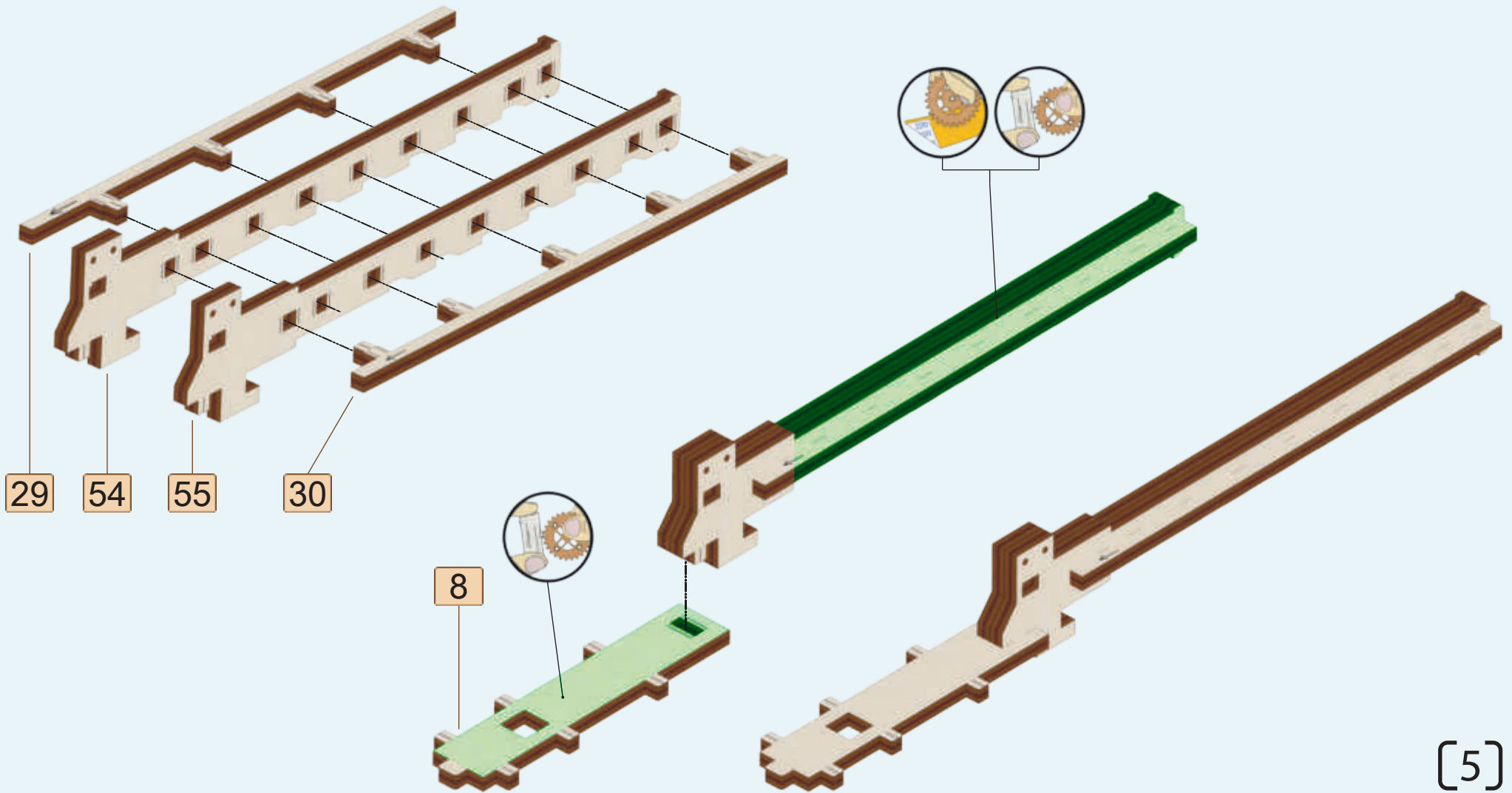
[3]

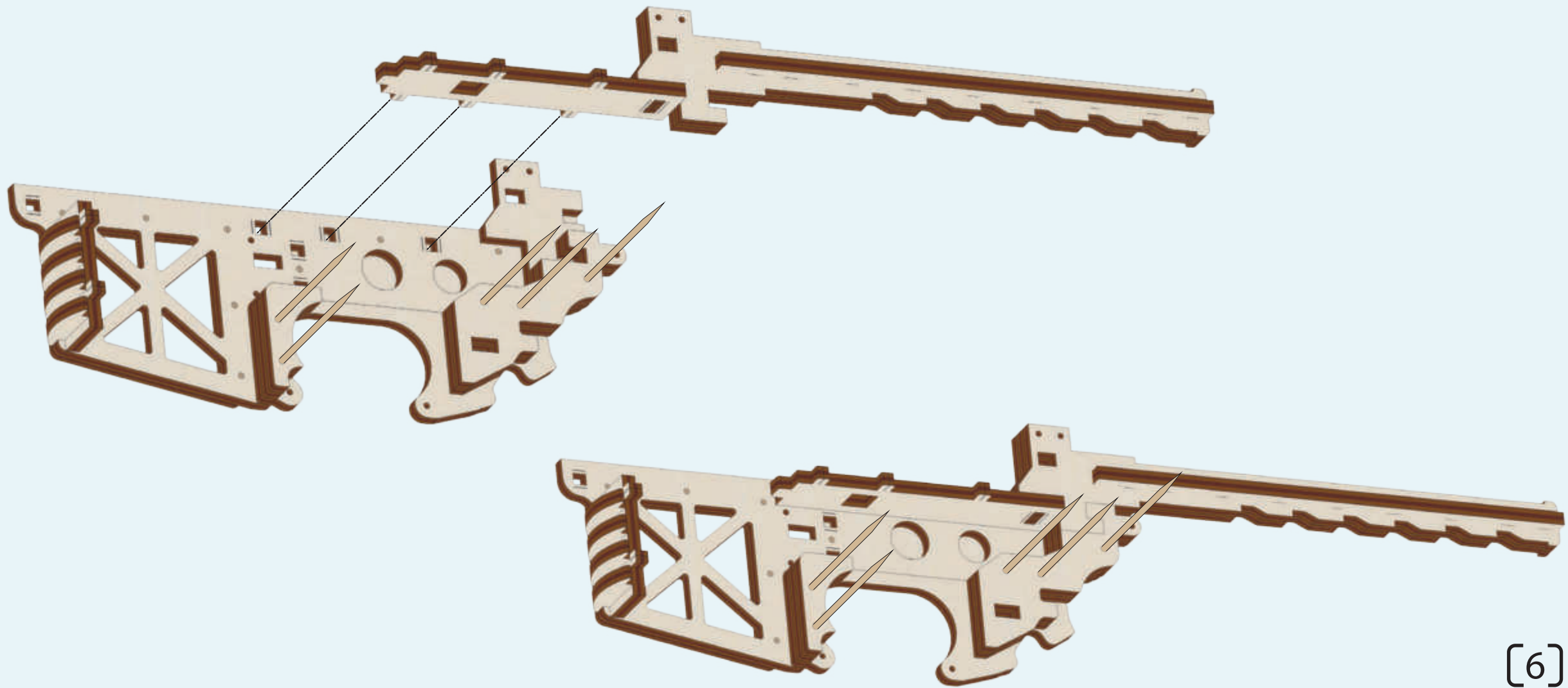
14x4

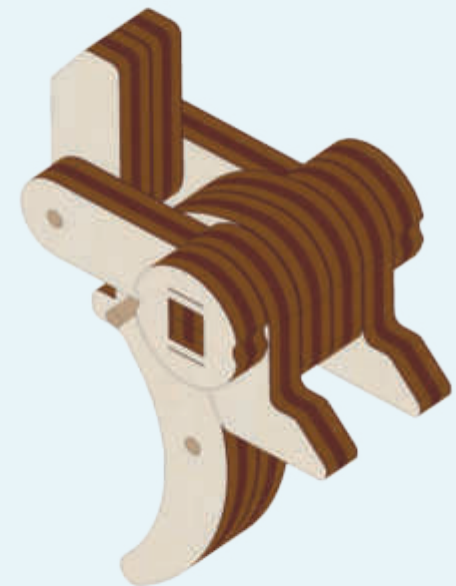
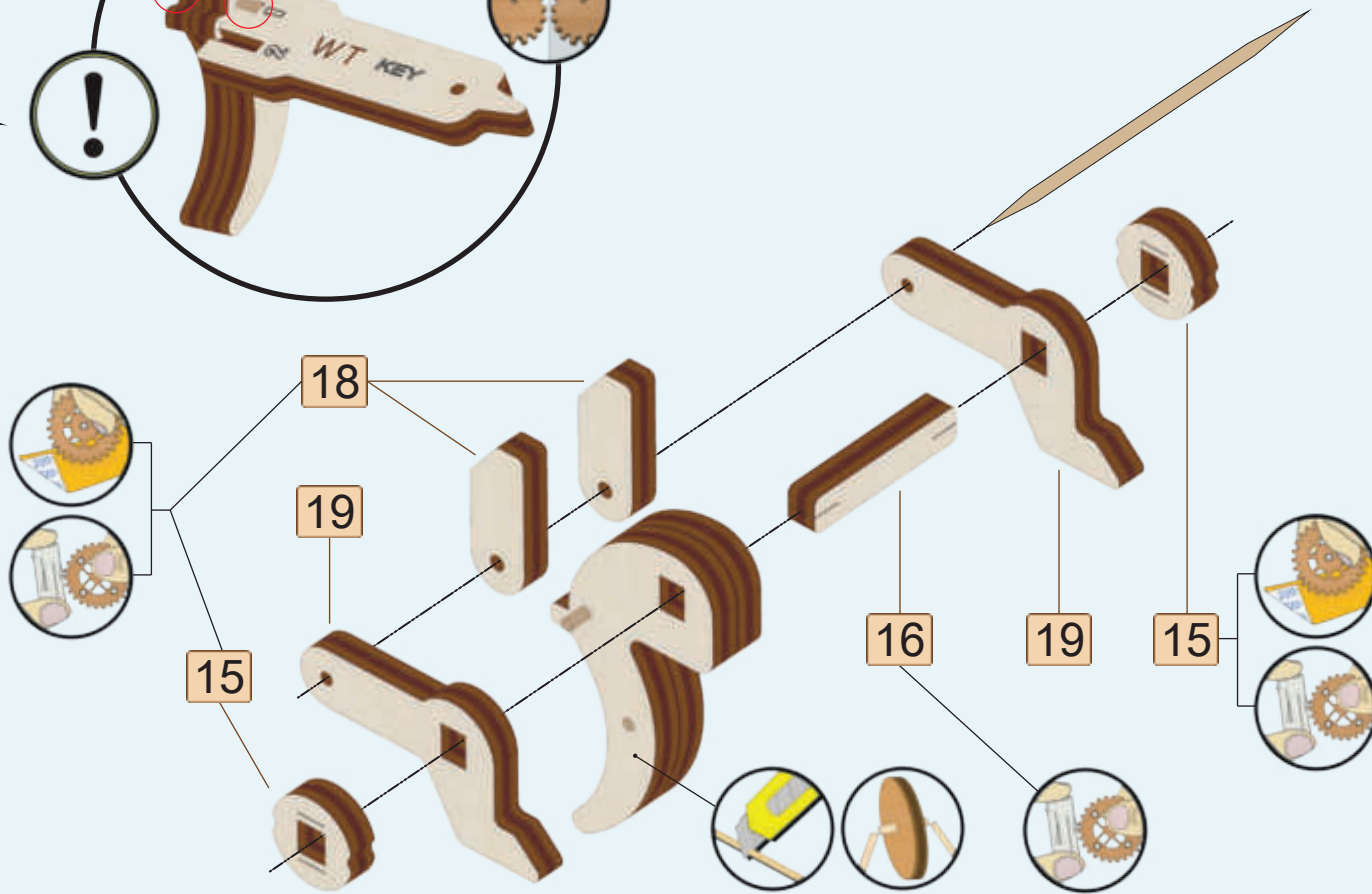
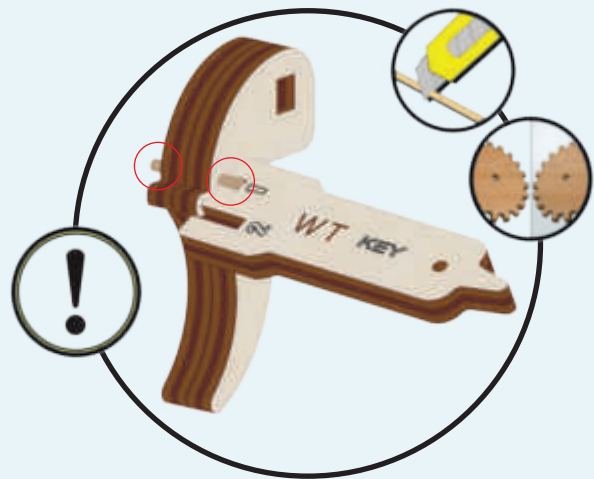
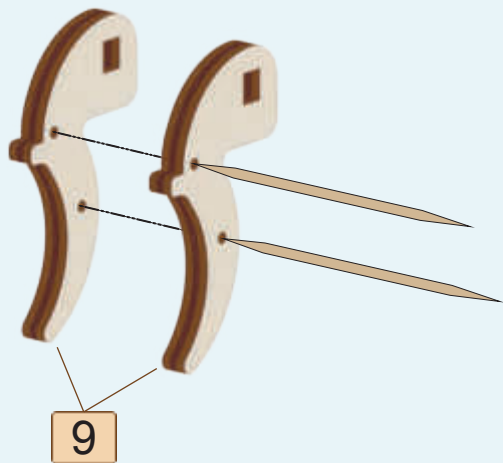
11

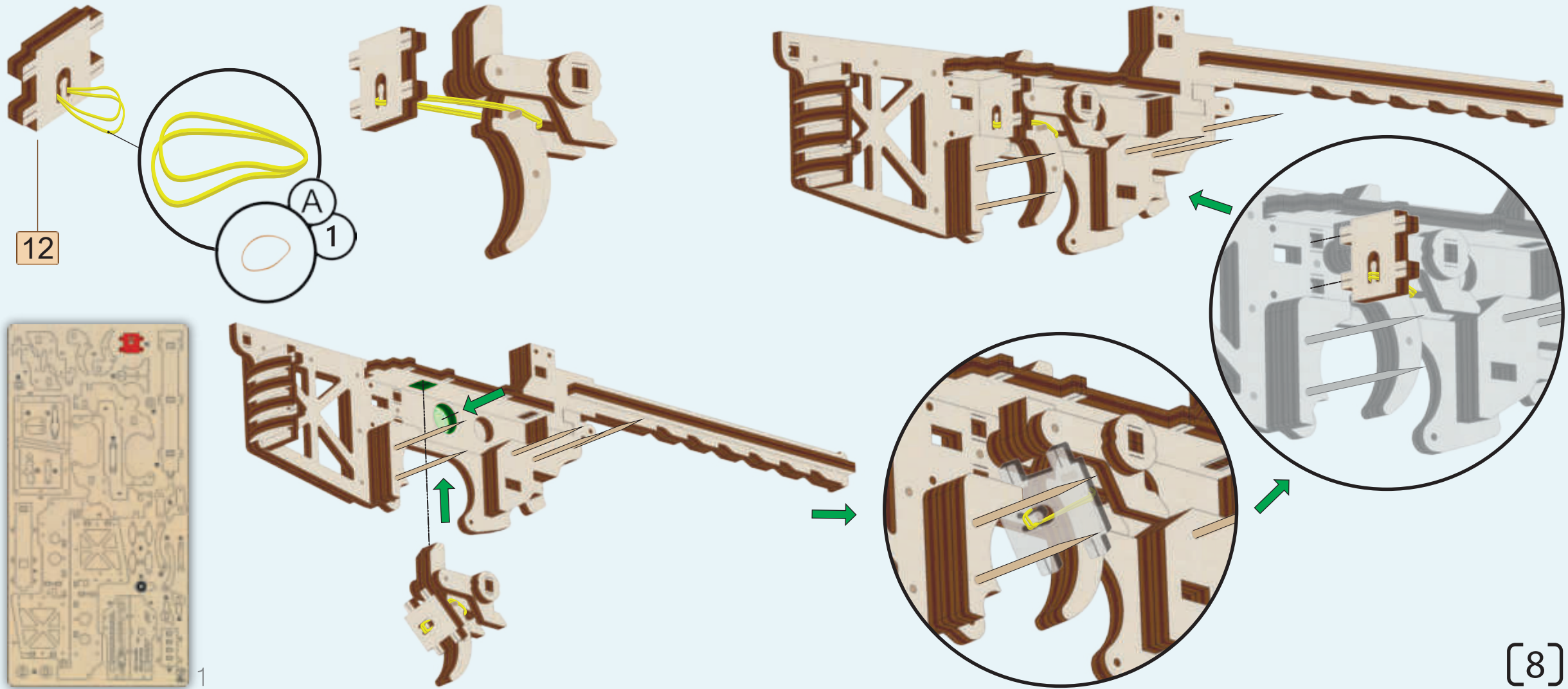


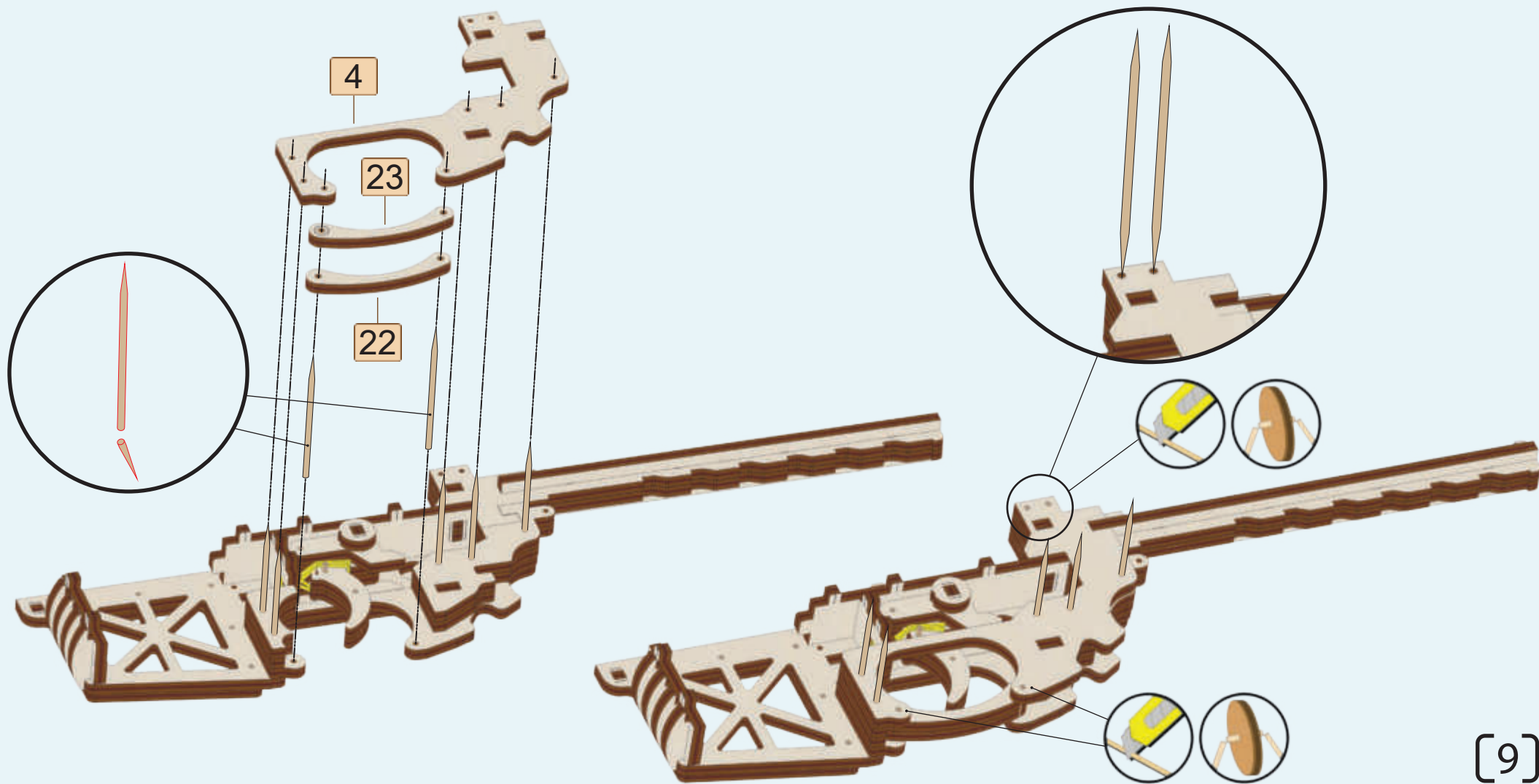
[4]

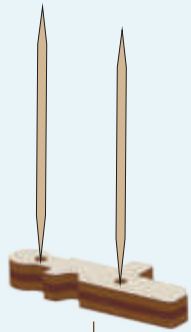




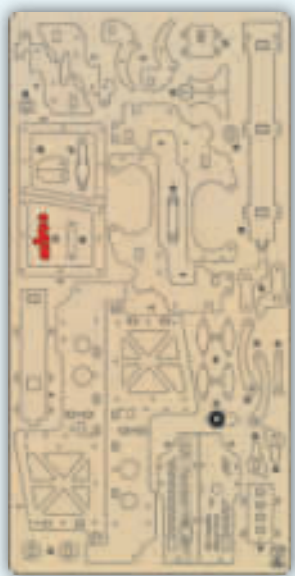
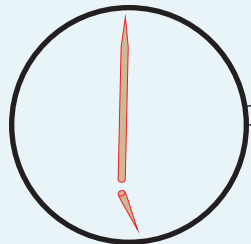
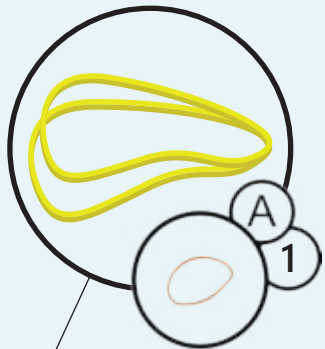
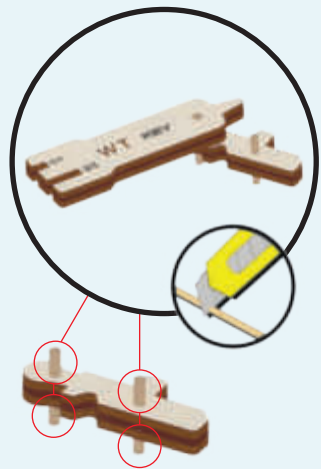




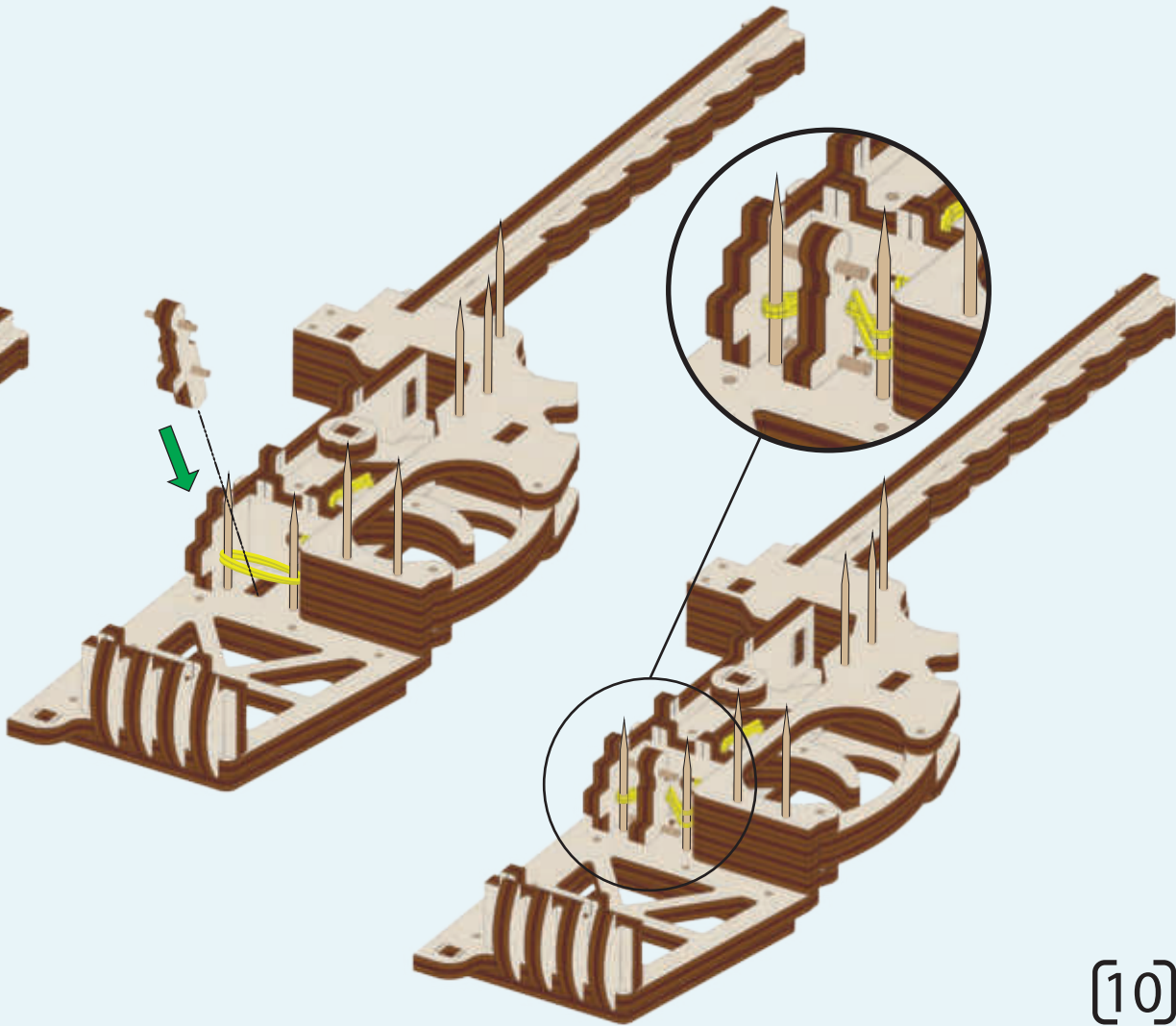
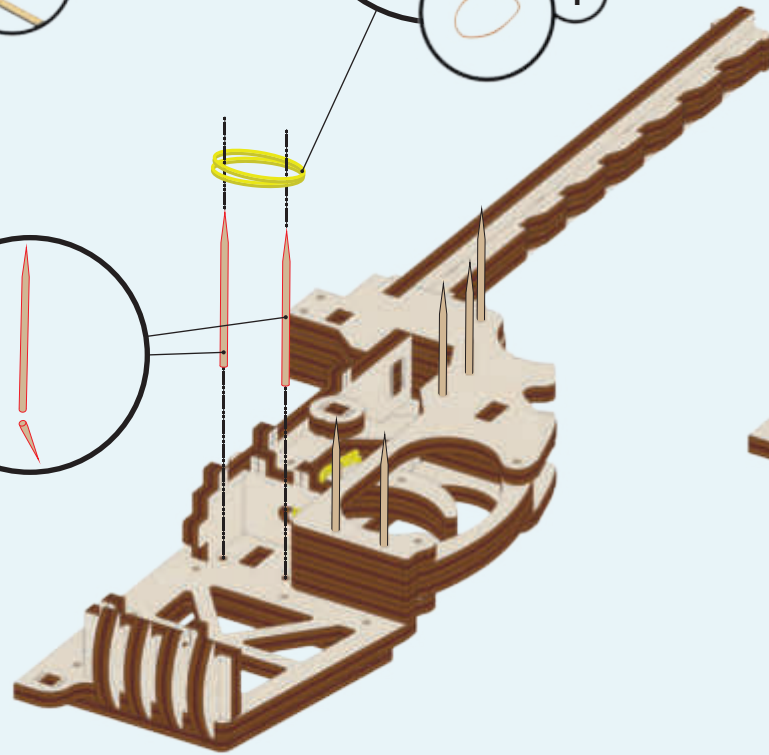




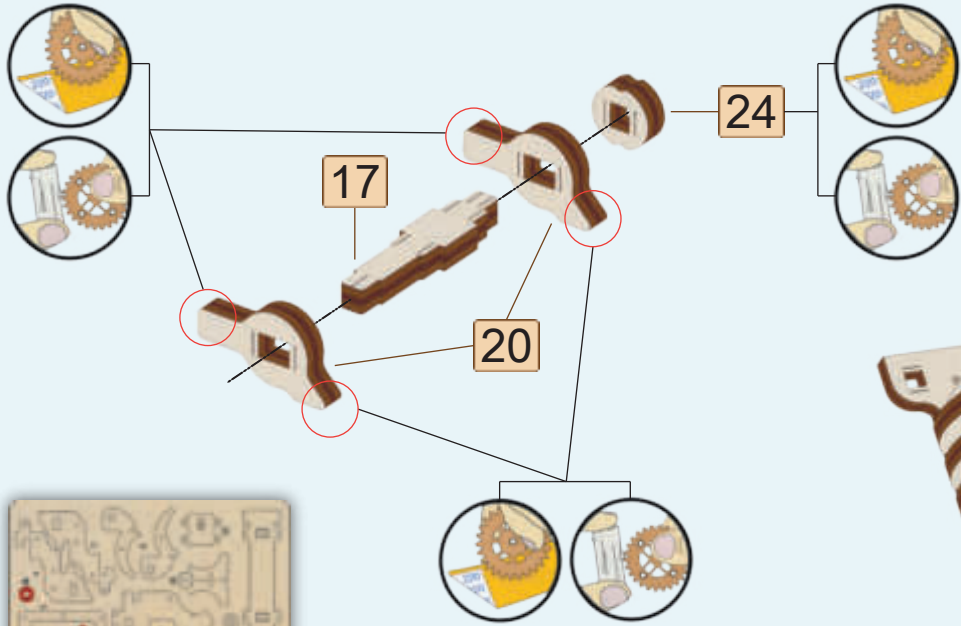
13



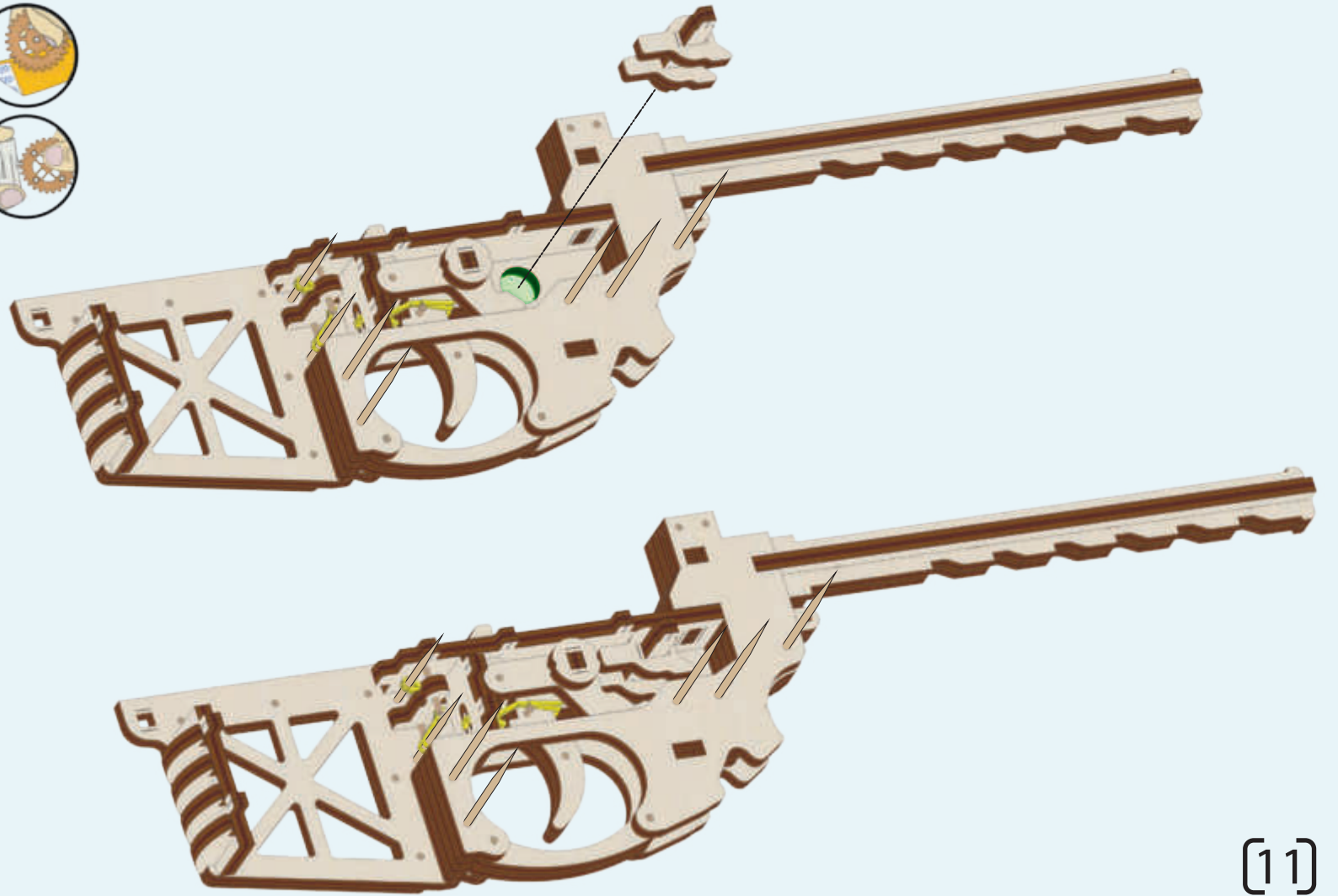
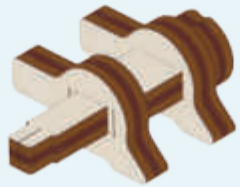
1

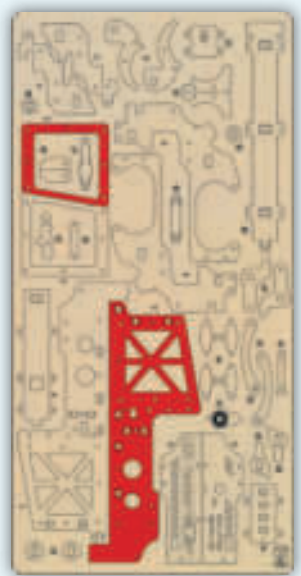


[10]



1

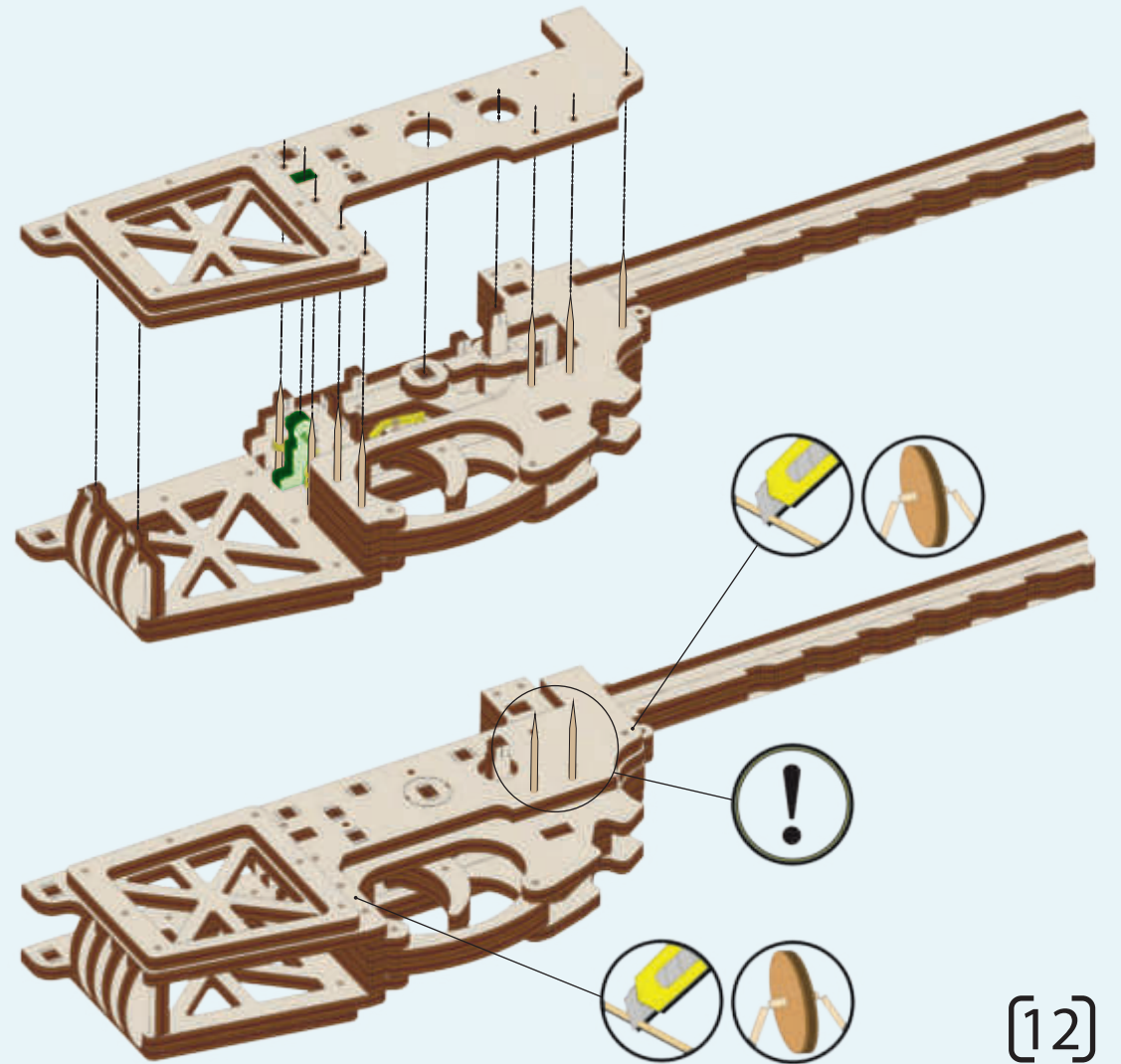
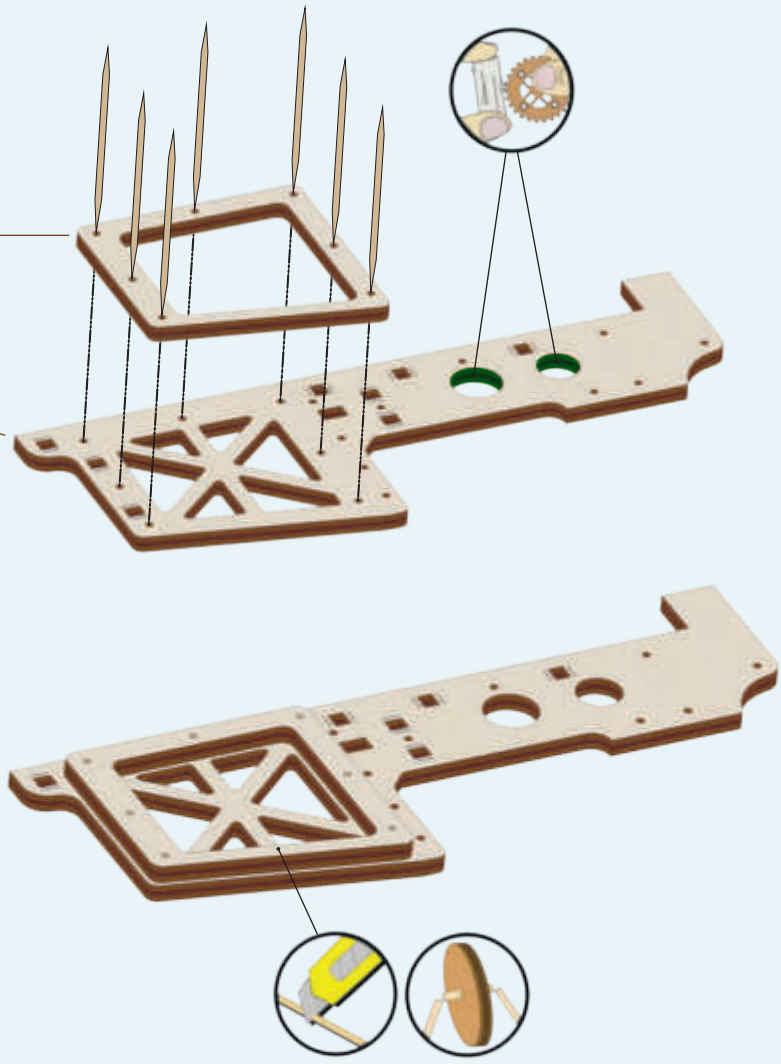




1

3

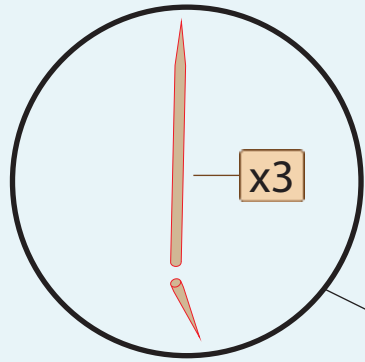
2



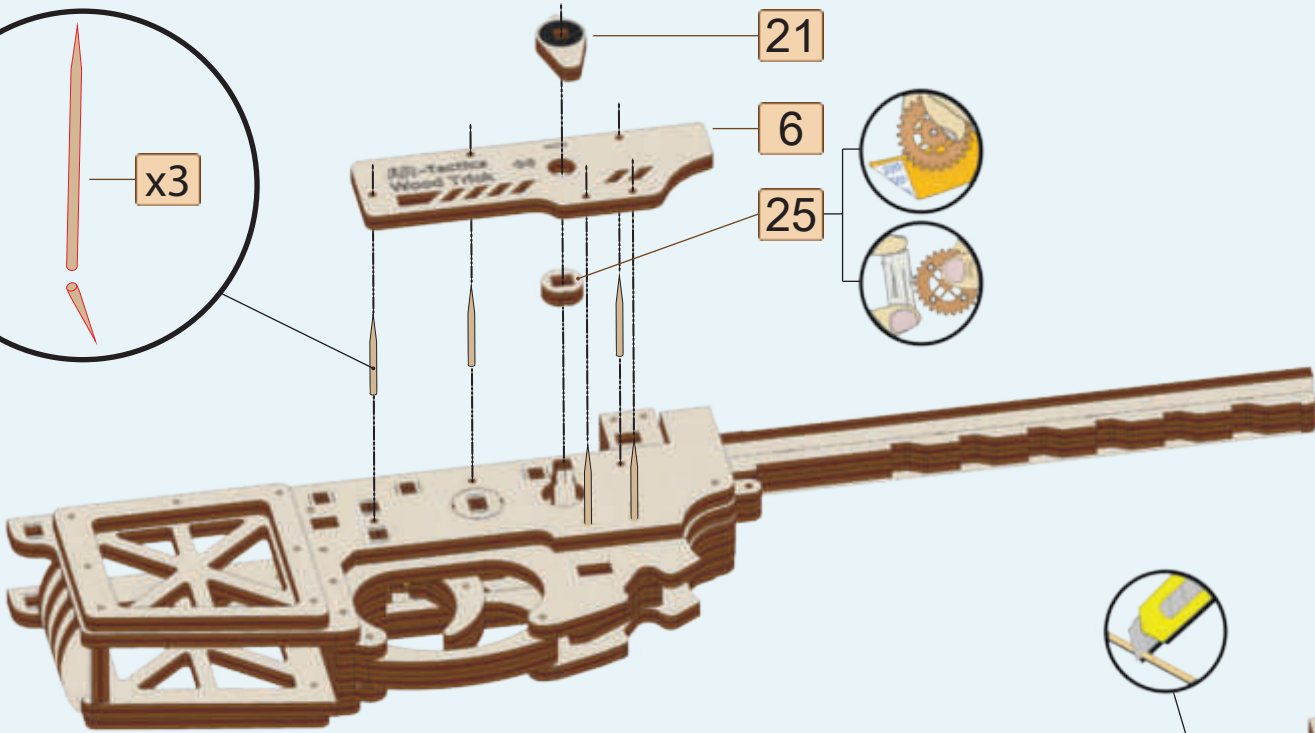
[12]



1



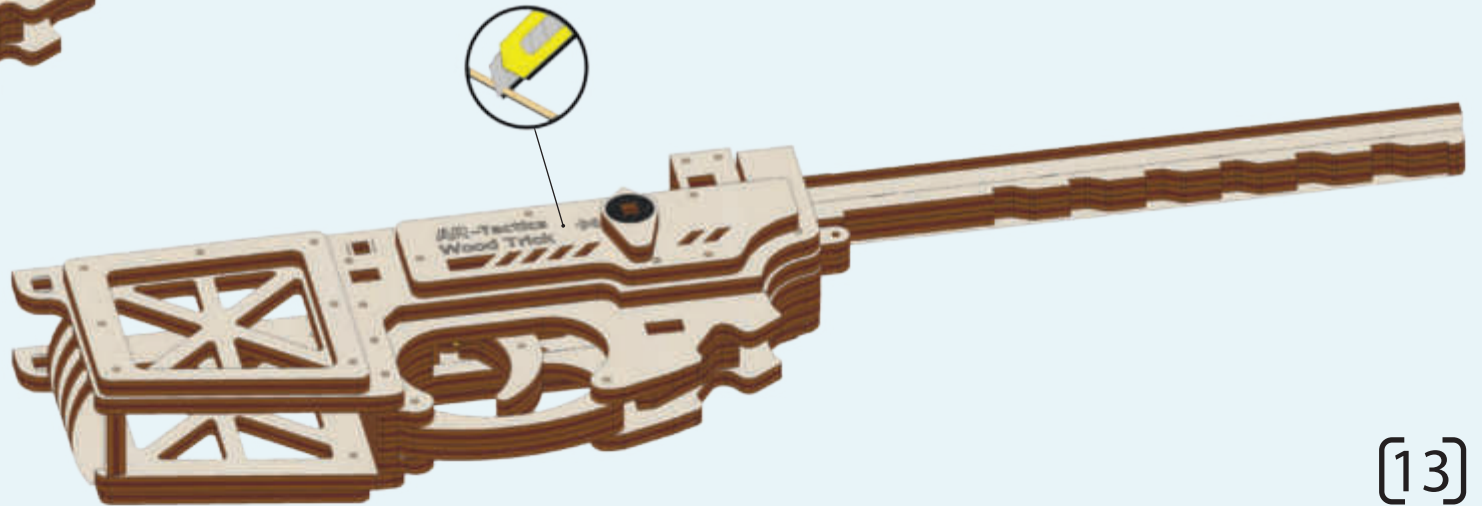
x3

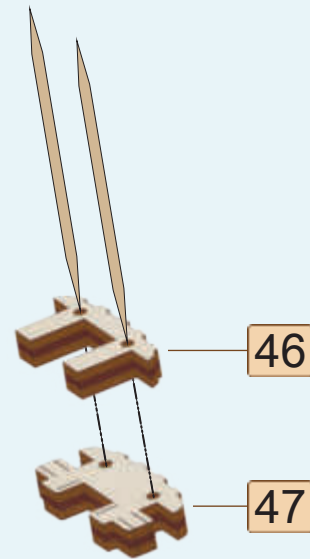
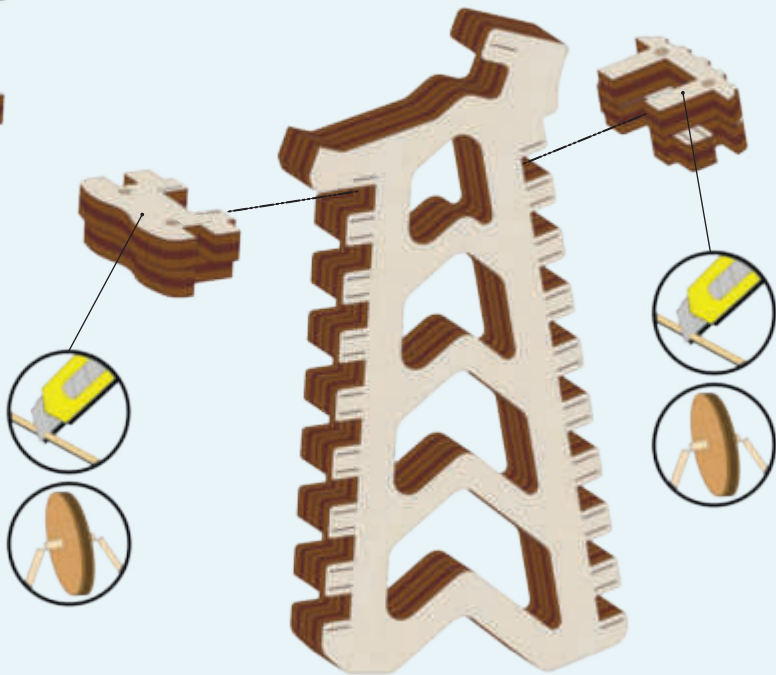
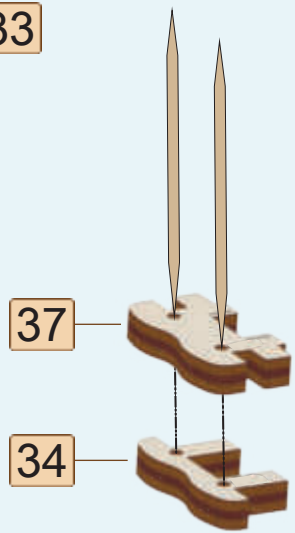
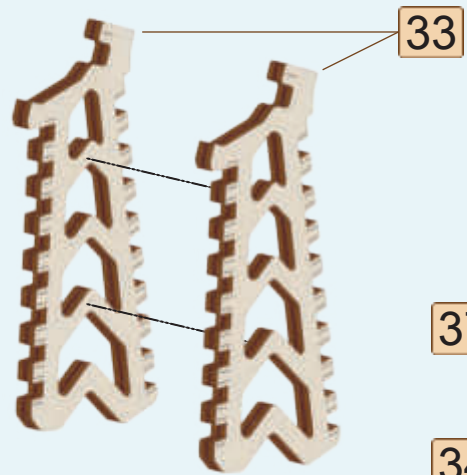


21

6

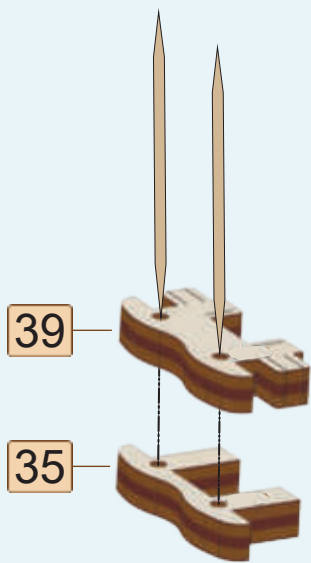
25





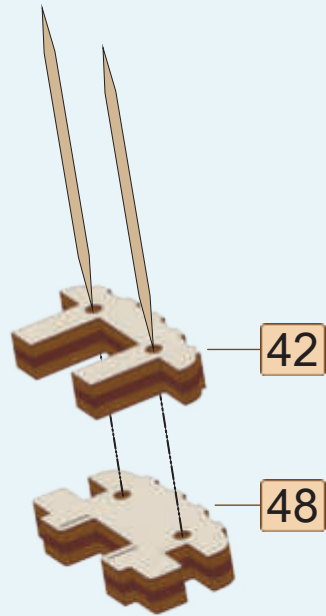
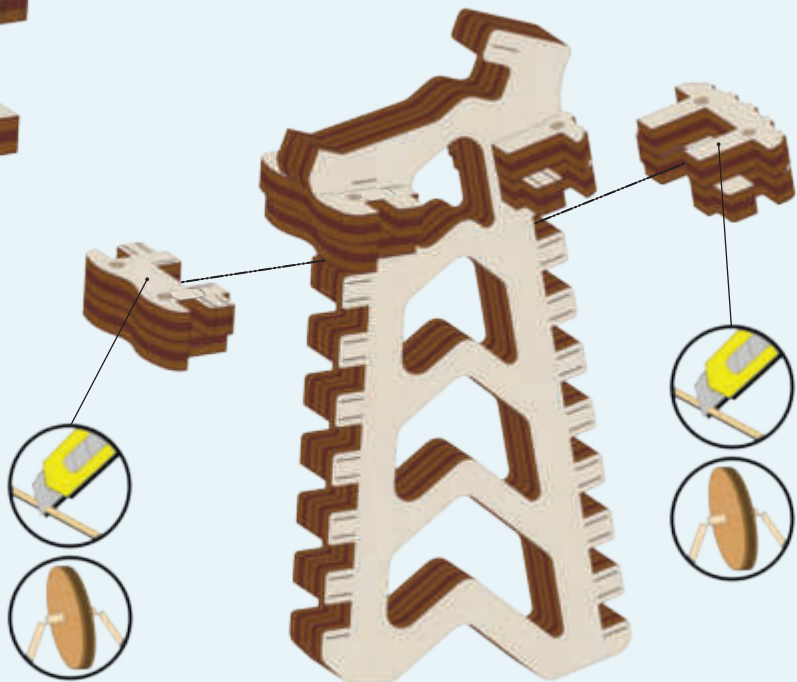


2



39

35

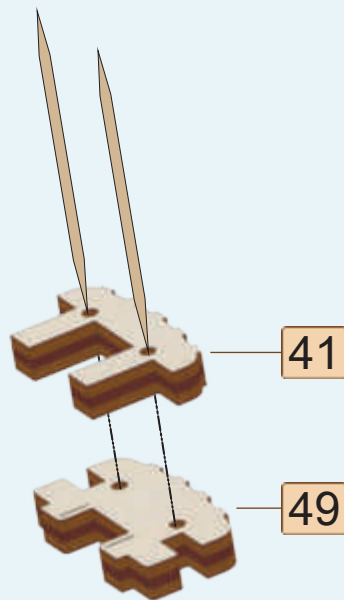
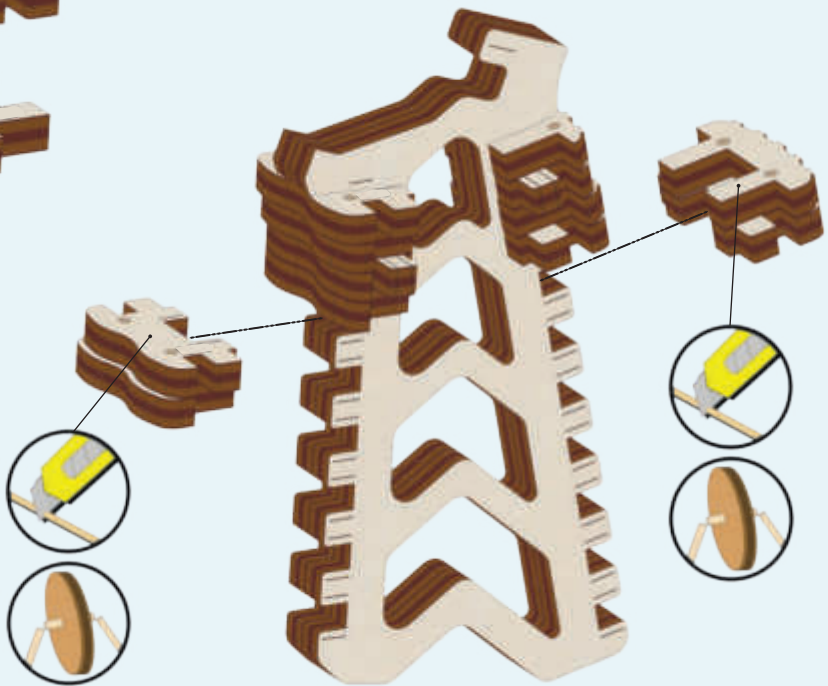
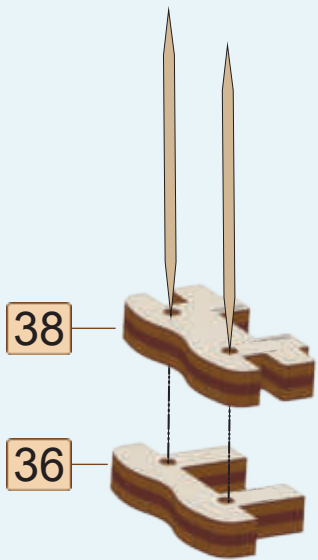
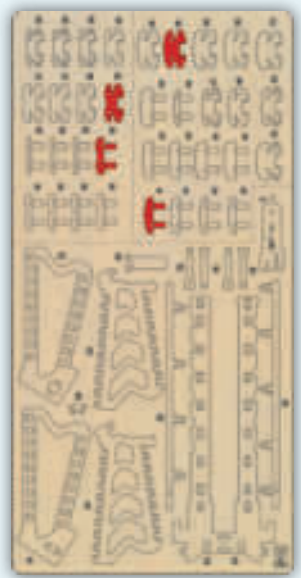


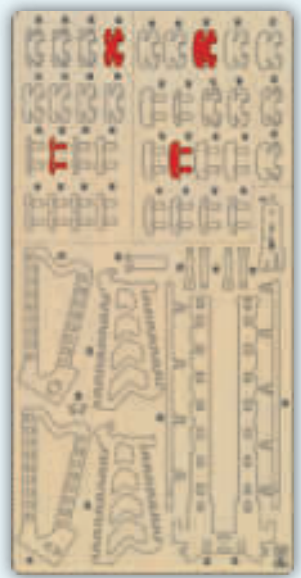
42

48

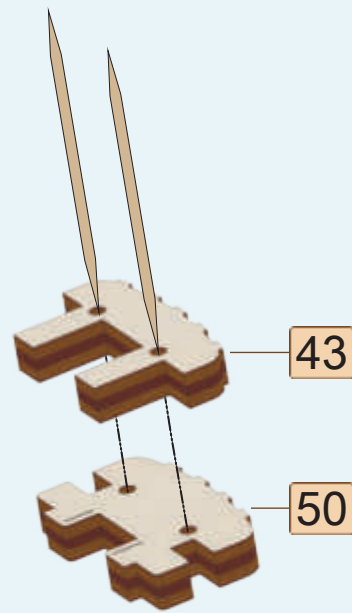
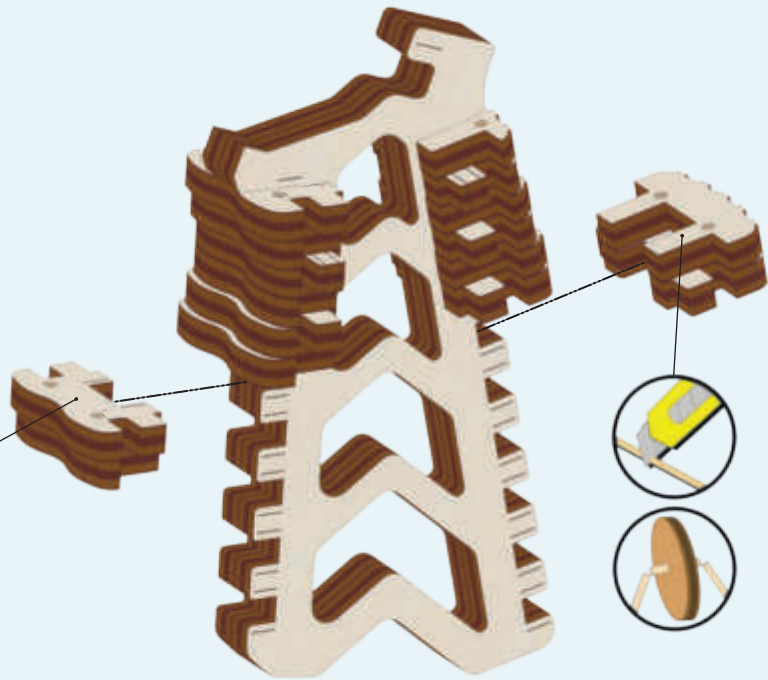
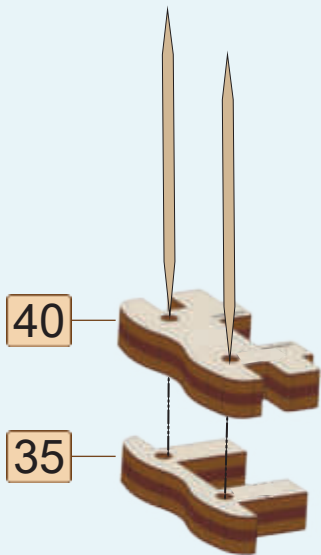


[15]





2



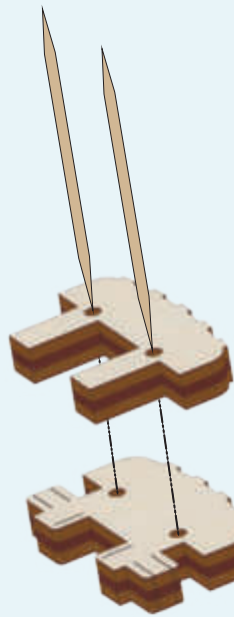
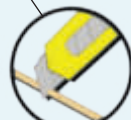
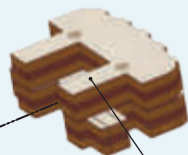
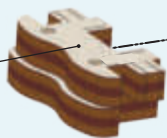
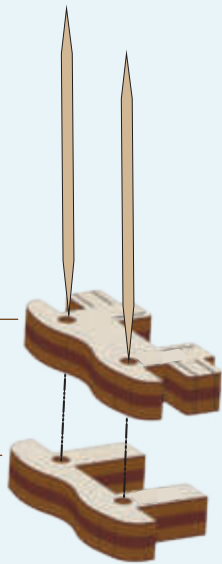
[17]



2

39

34



44

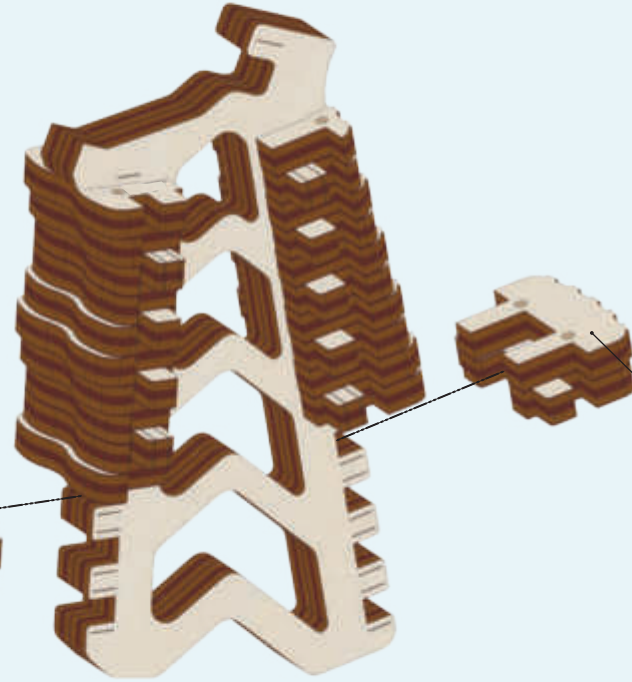
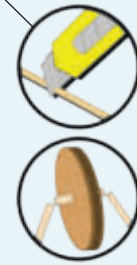
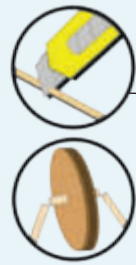
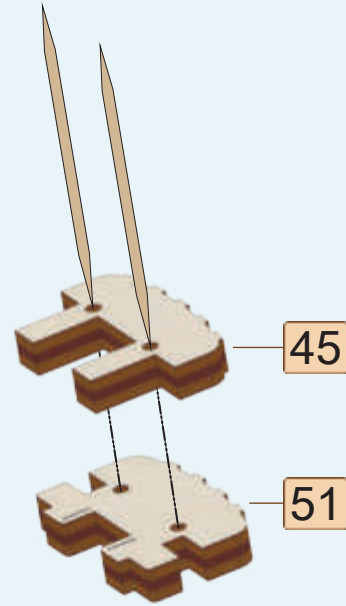
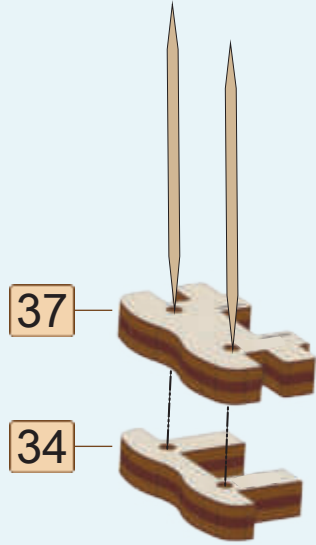
53



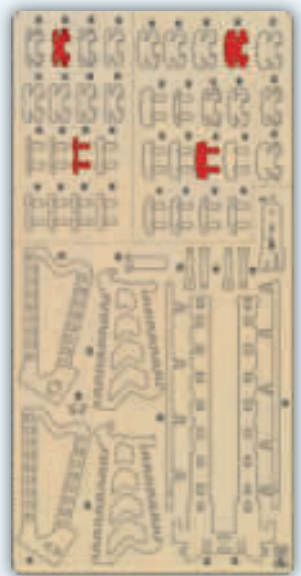
[18]



2



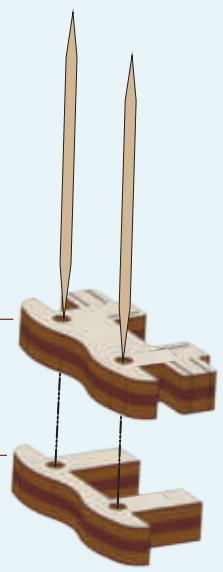
[19]



2

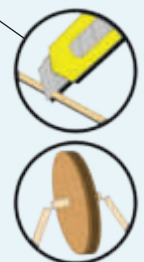
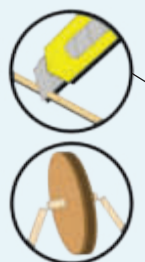
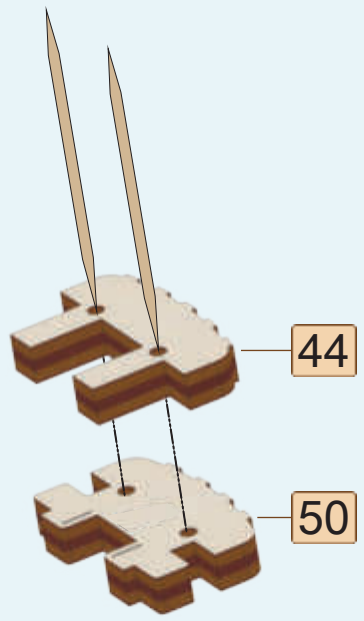
39

35

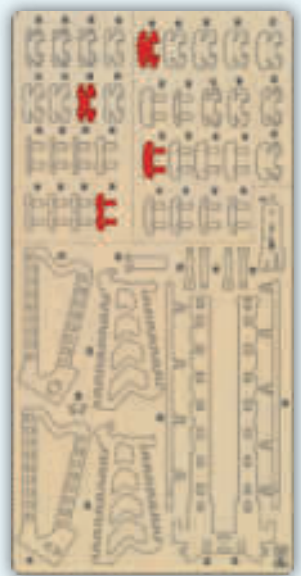


44

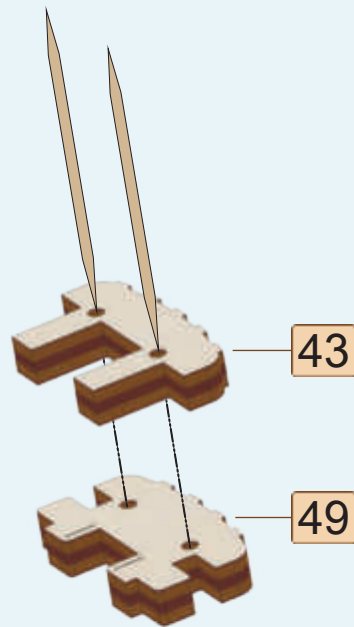
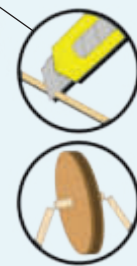
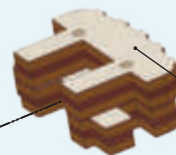
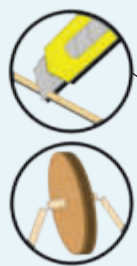
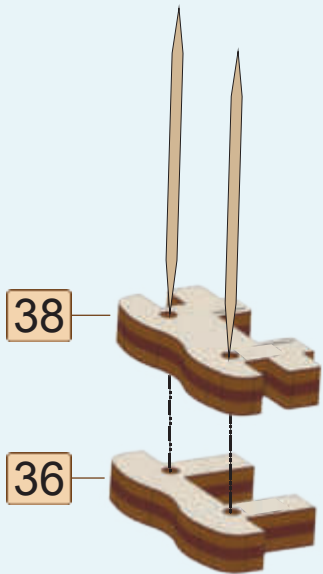
50



[20]



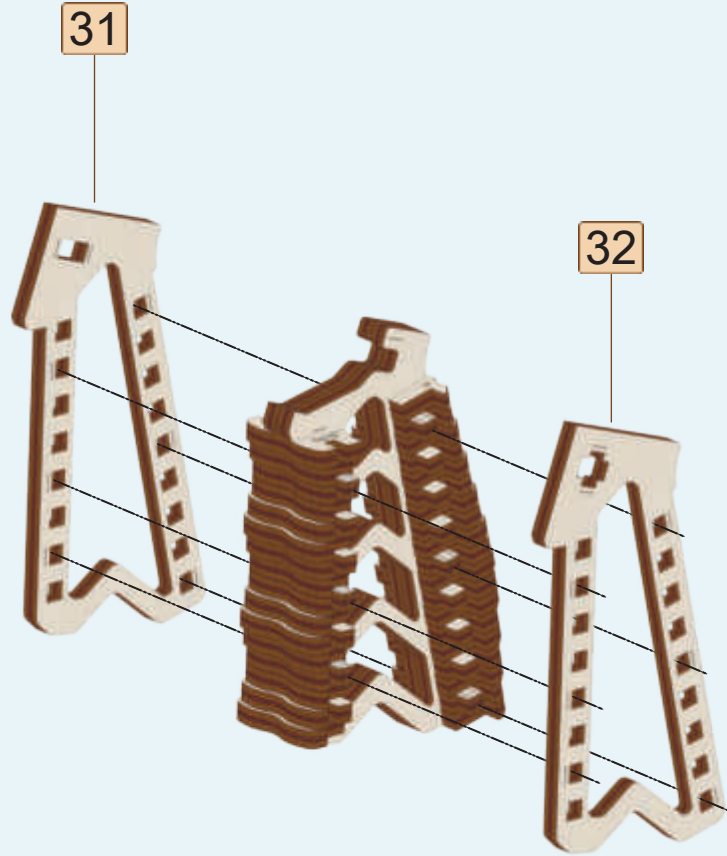
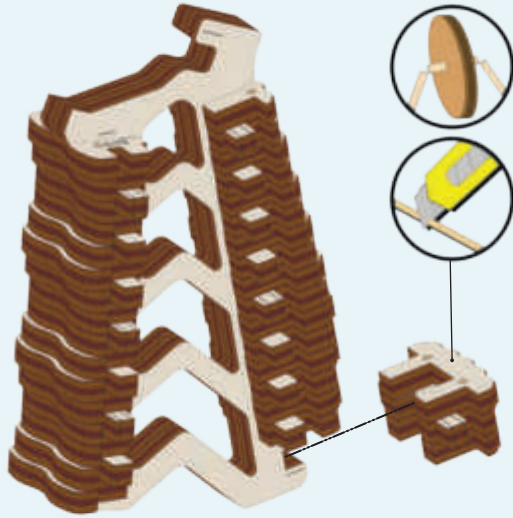
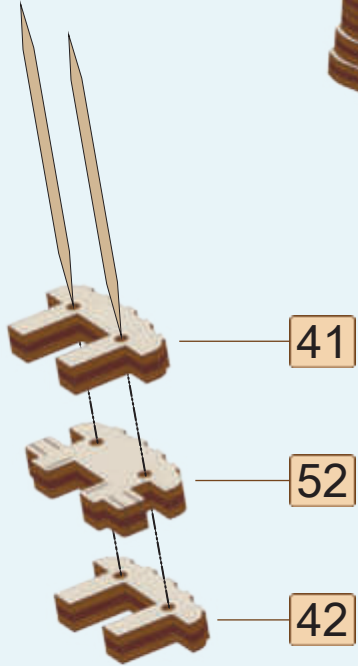
2

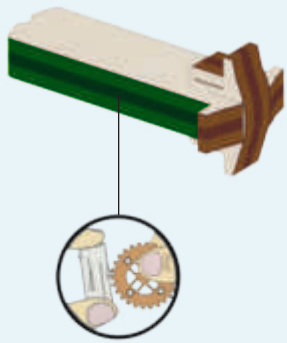
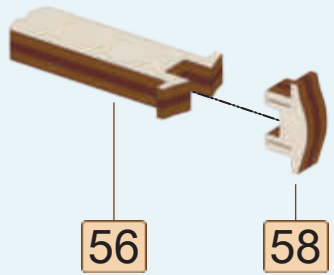


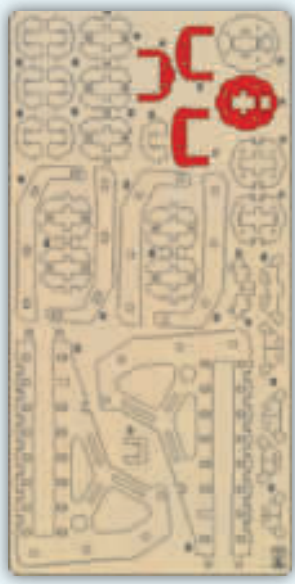
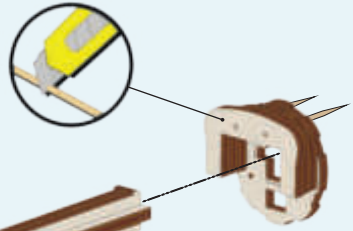
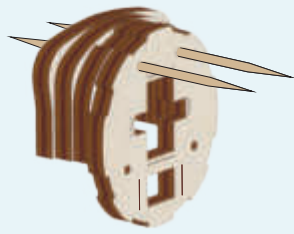
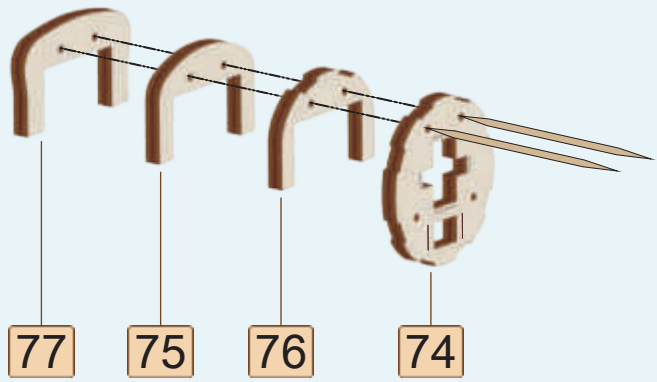
[21]

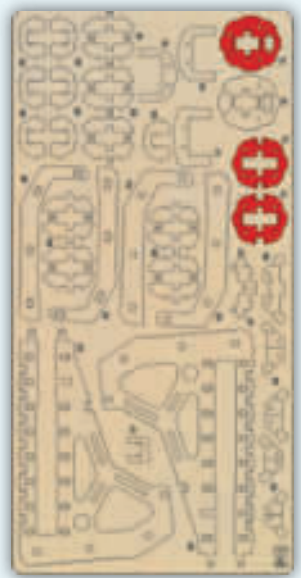


2

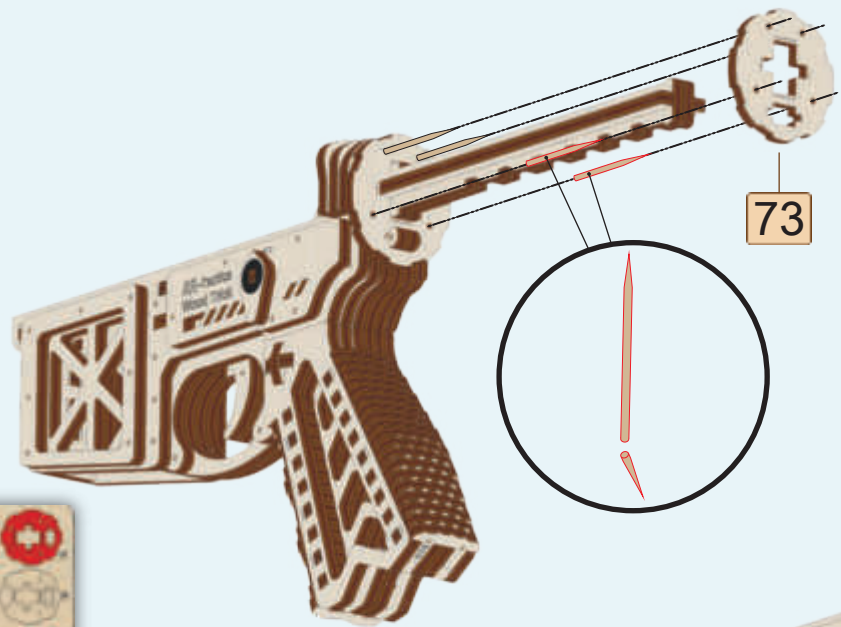




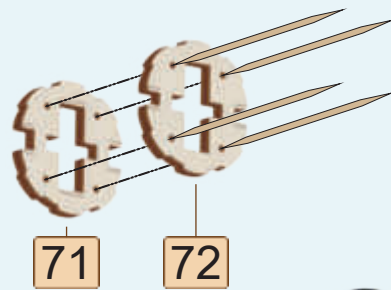




3

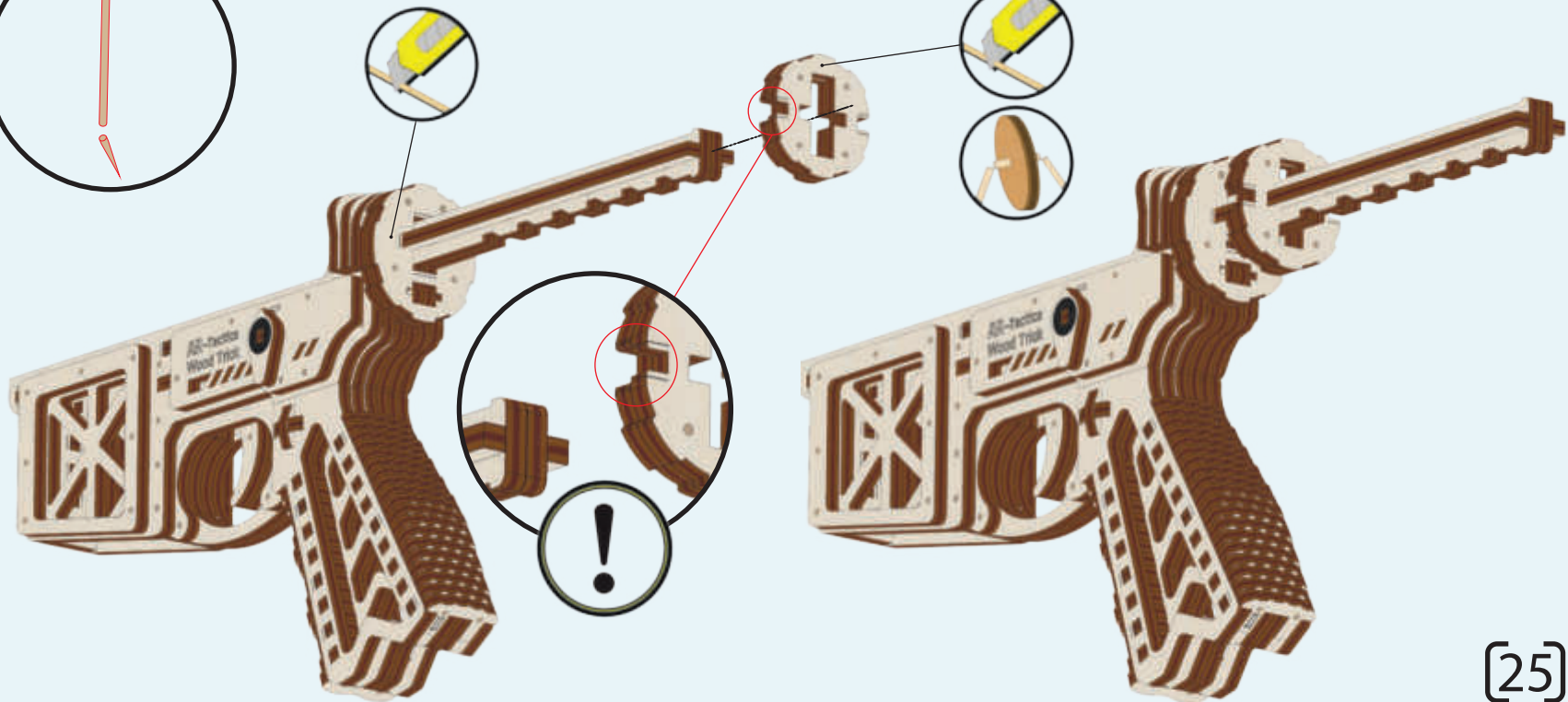


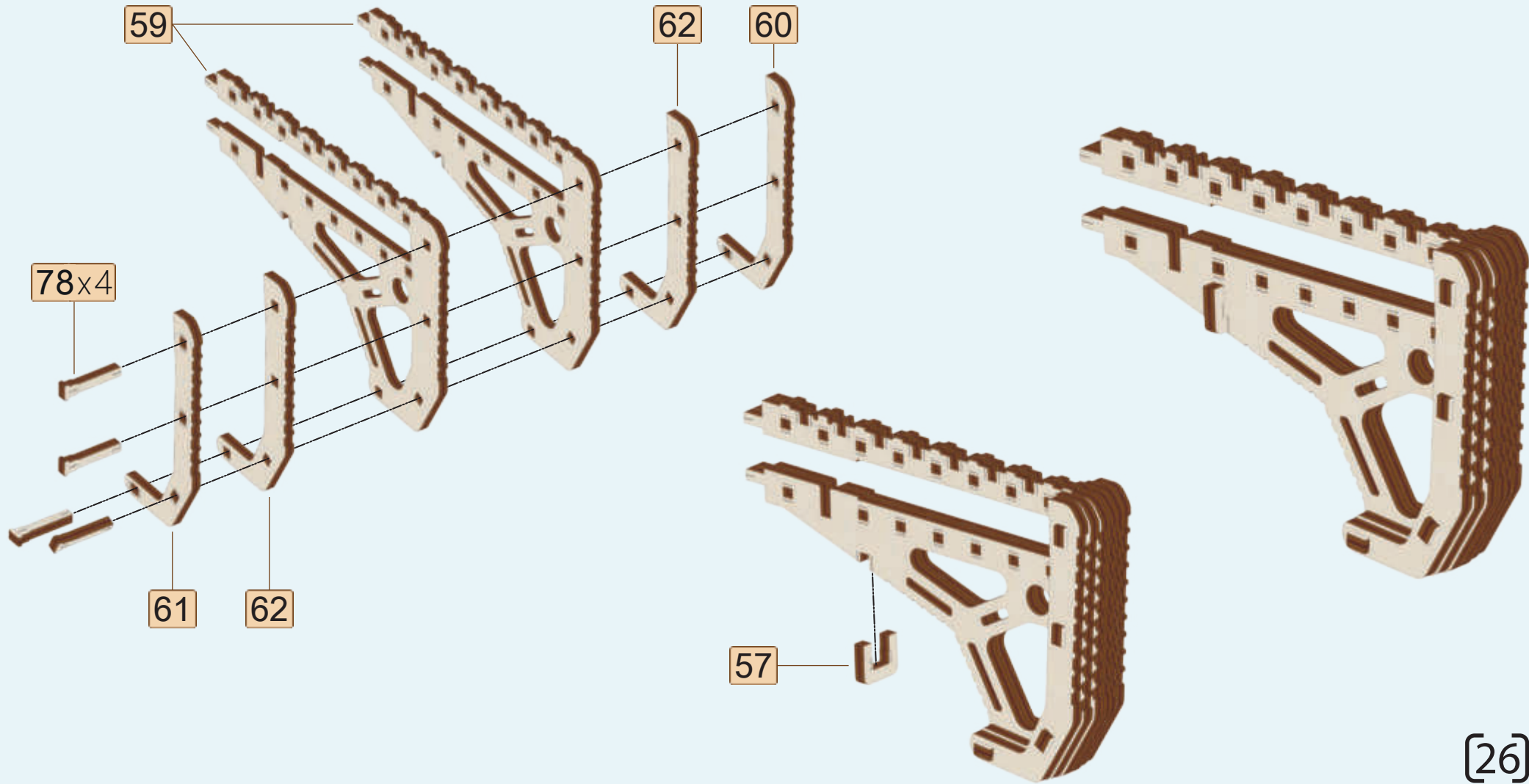
73

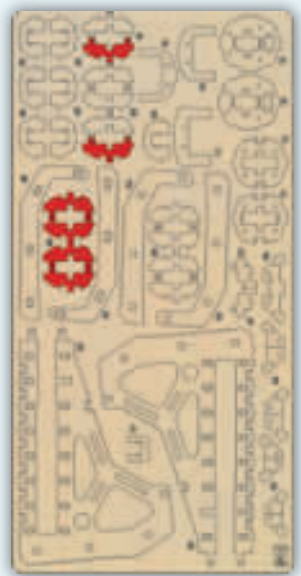


71

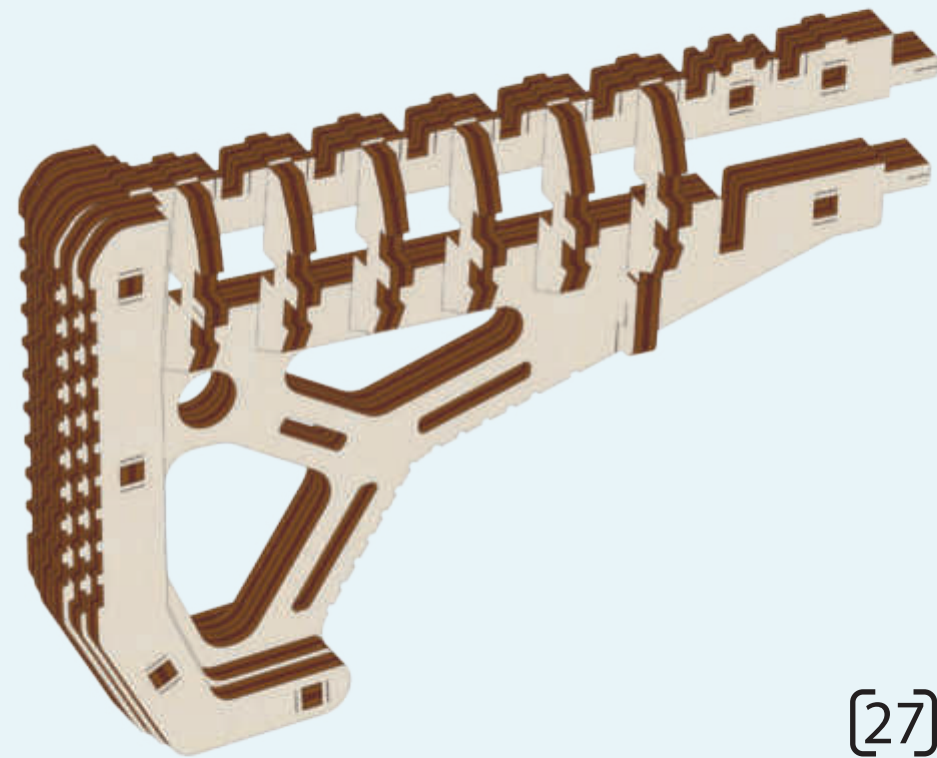
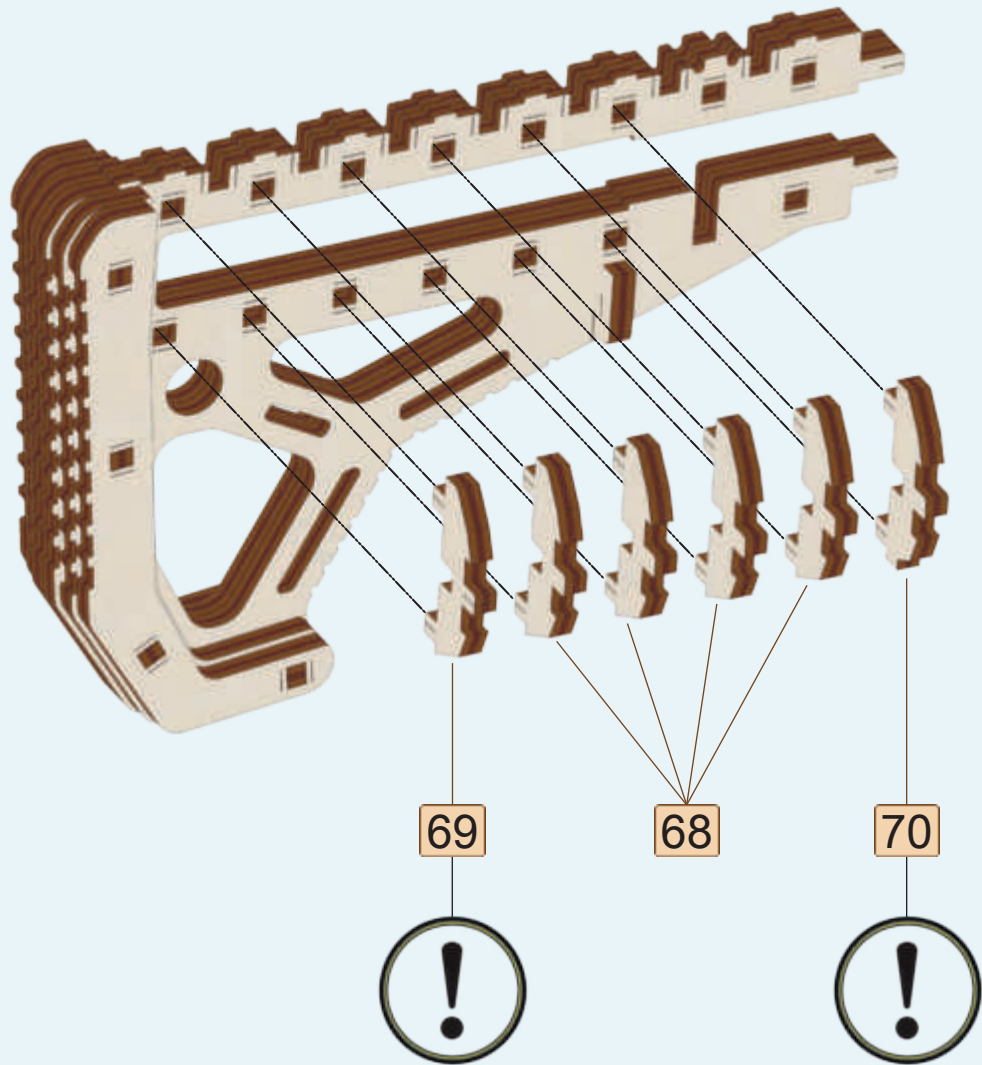
72



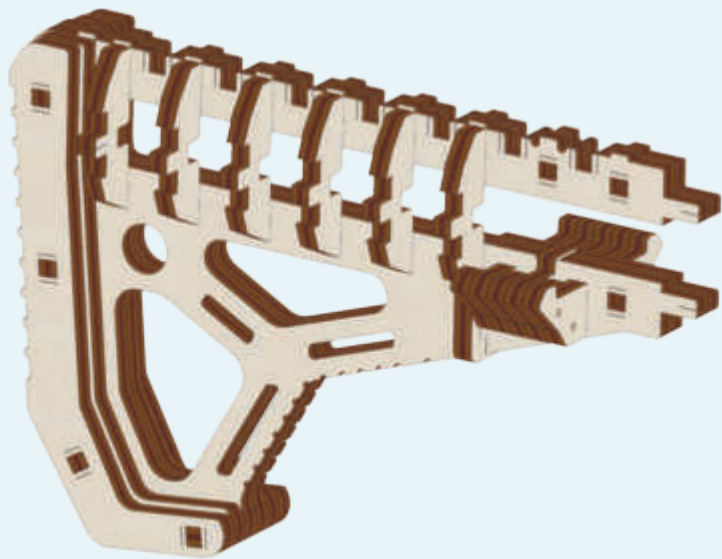
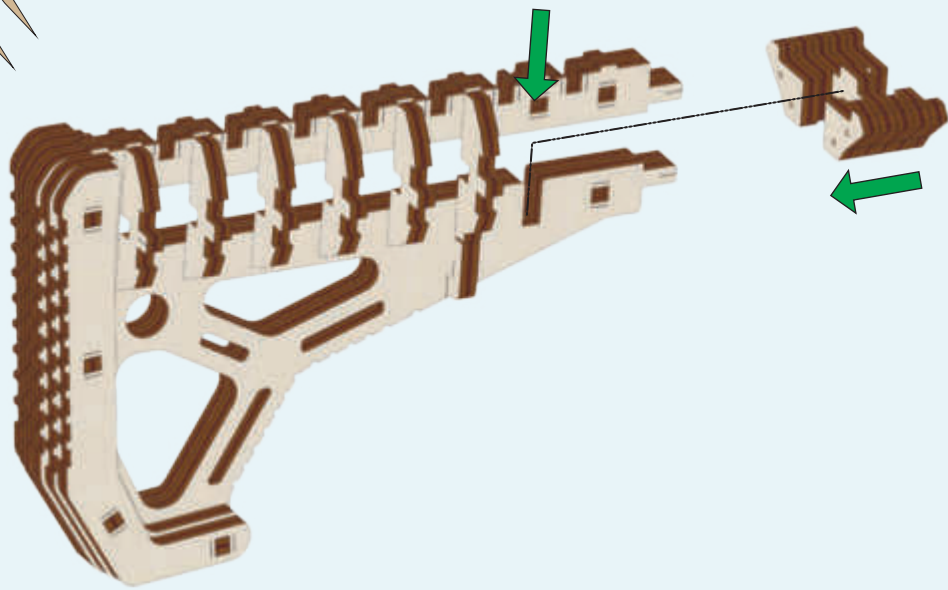
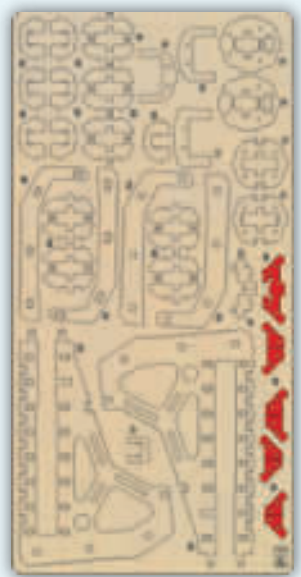
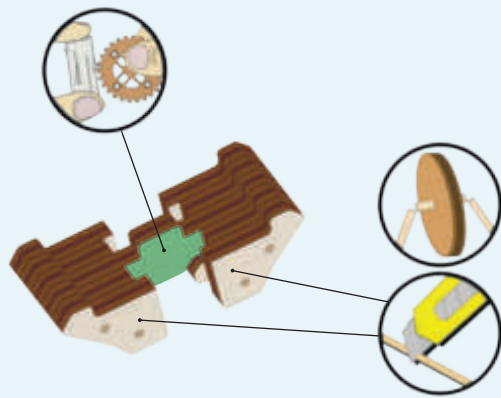
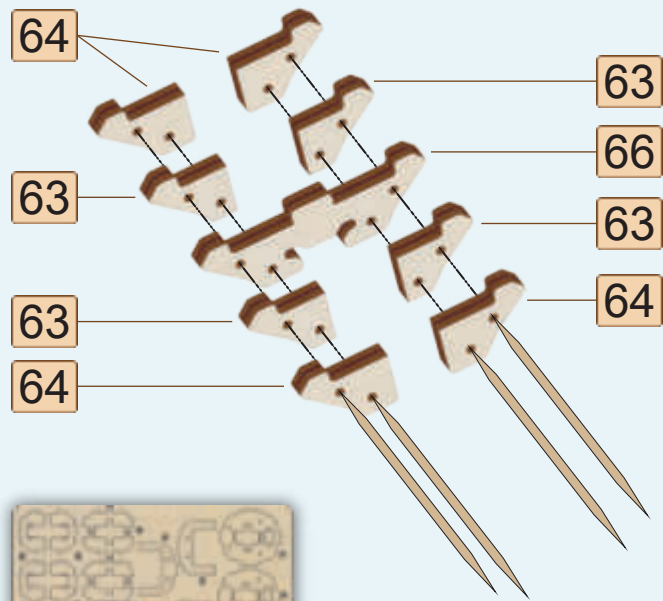




3

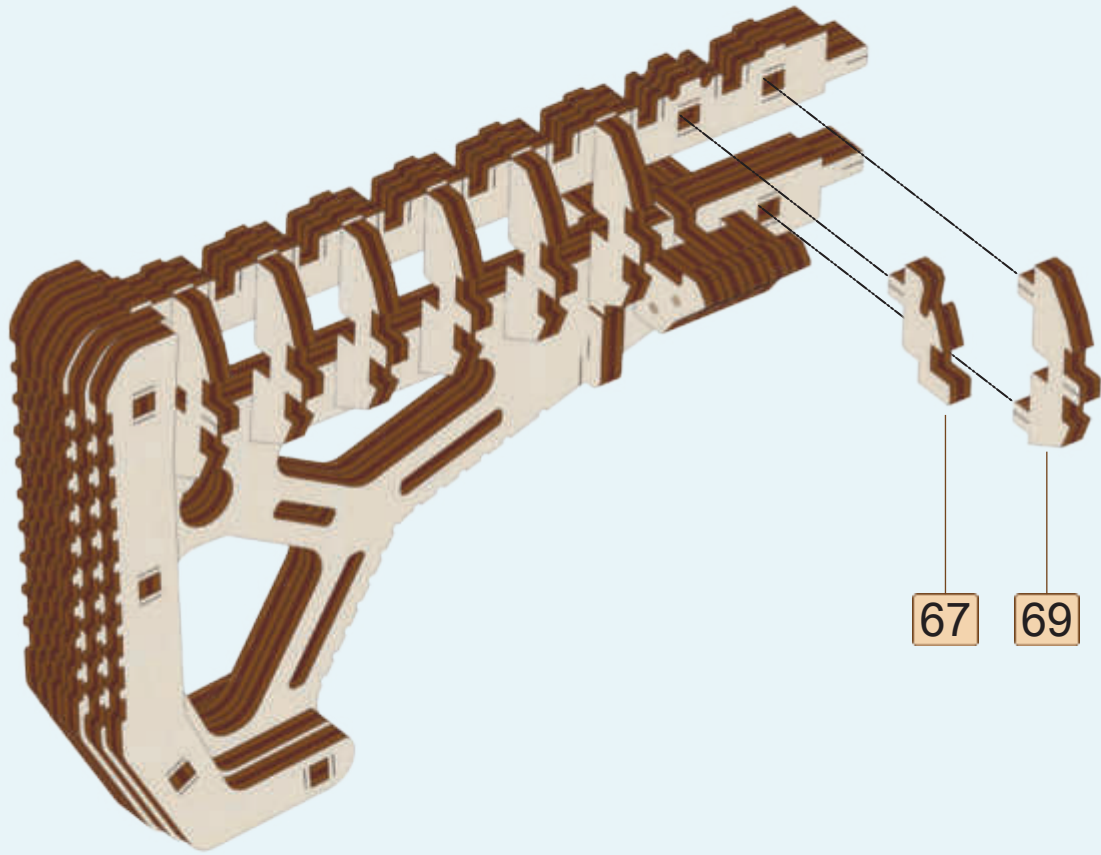


[27]



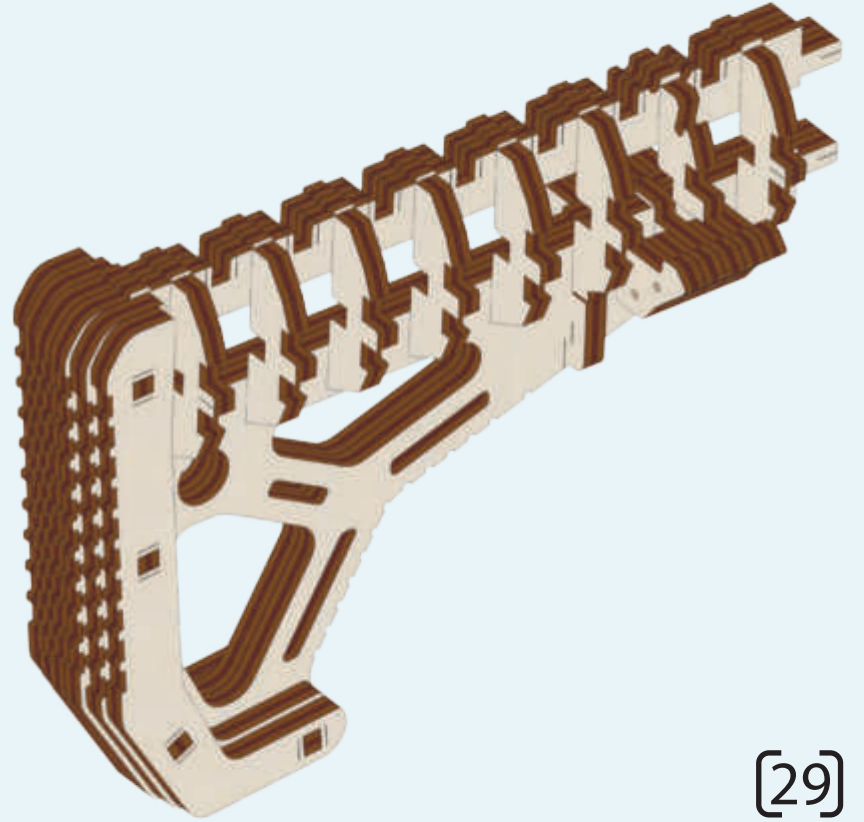


3



67

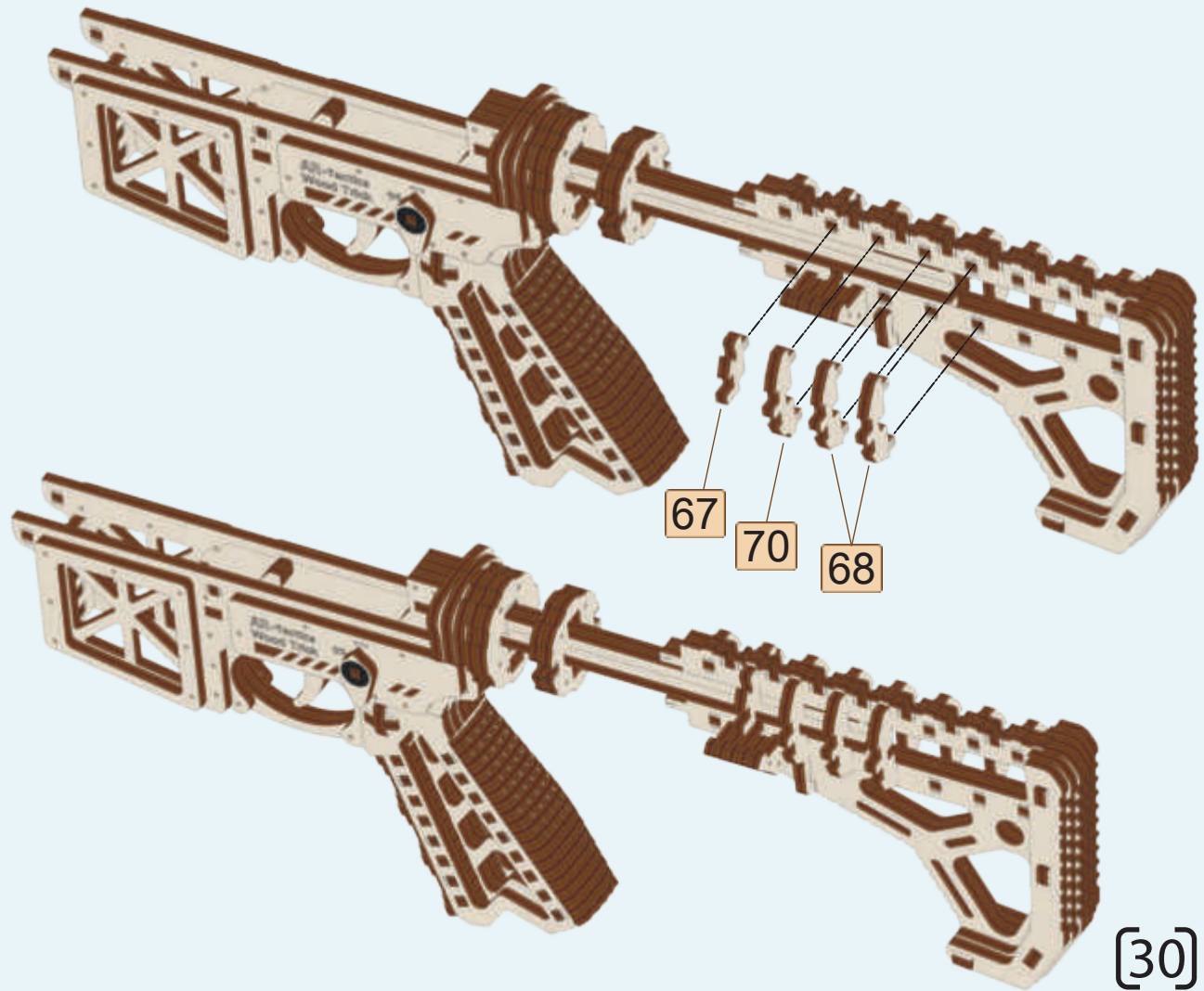
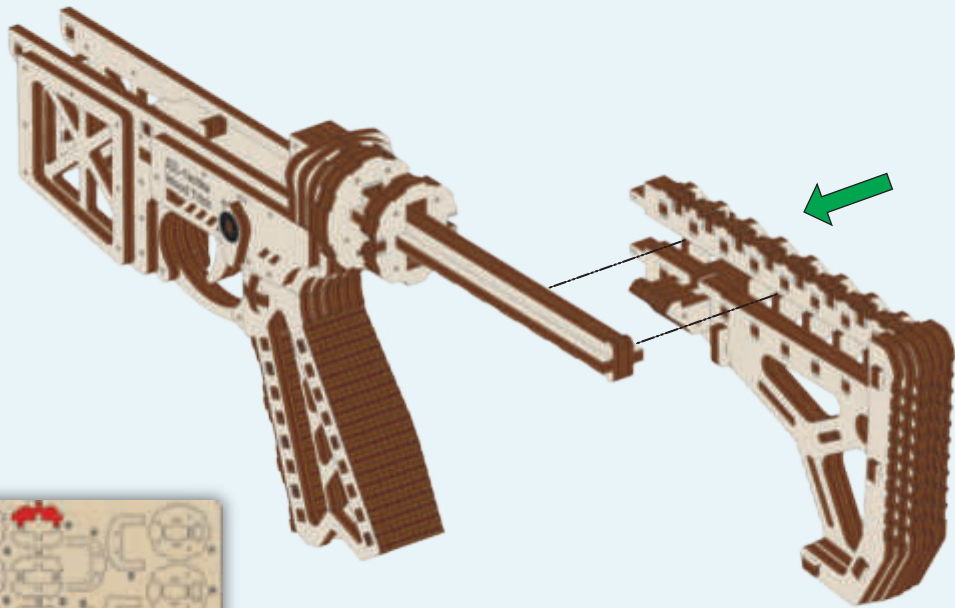
69



[29]



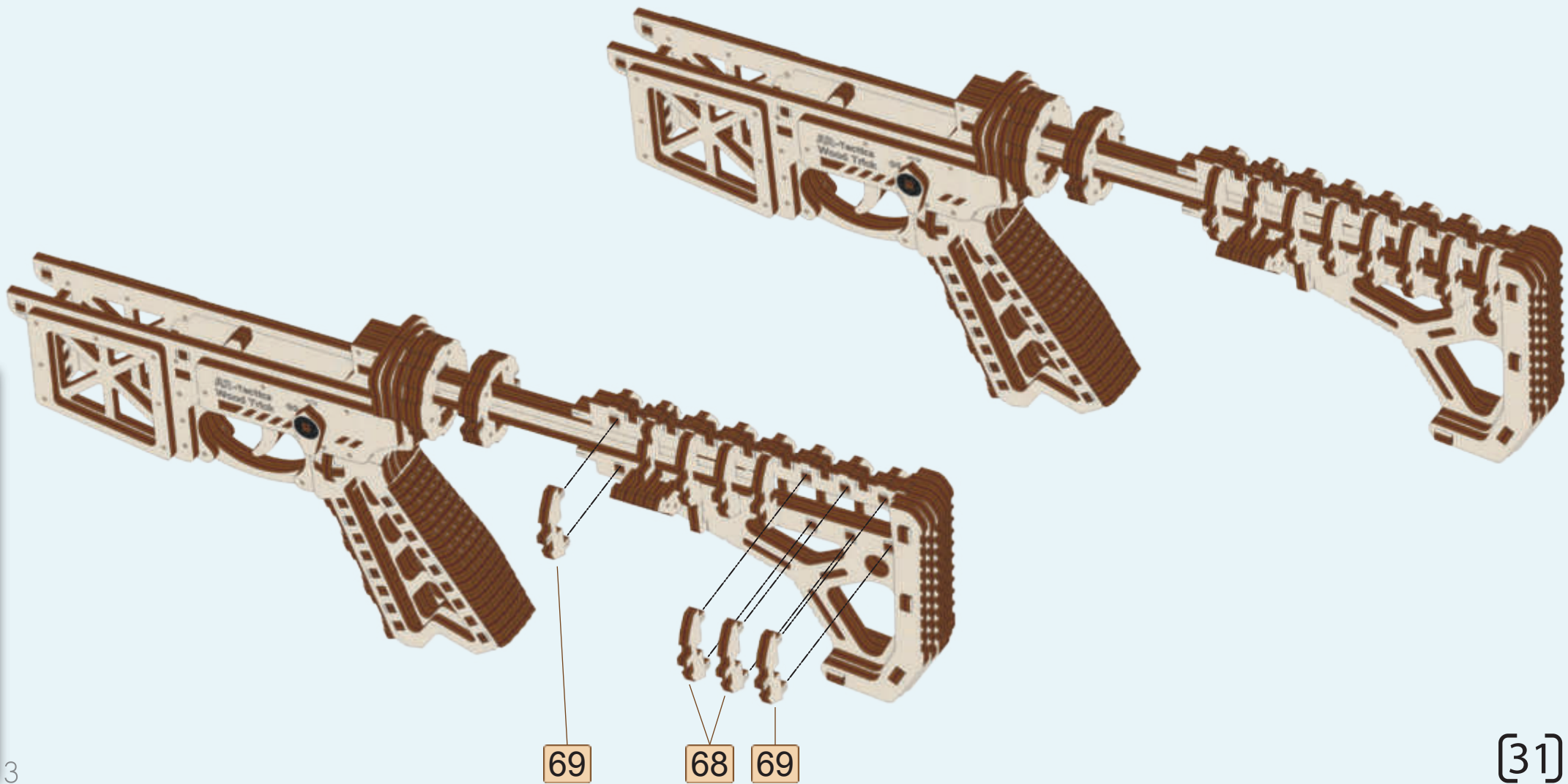
3



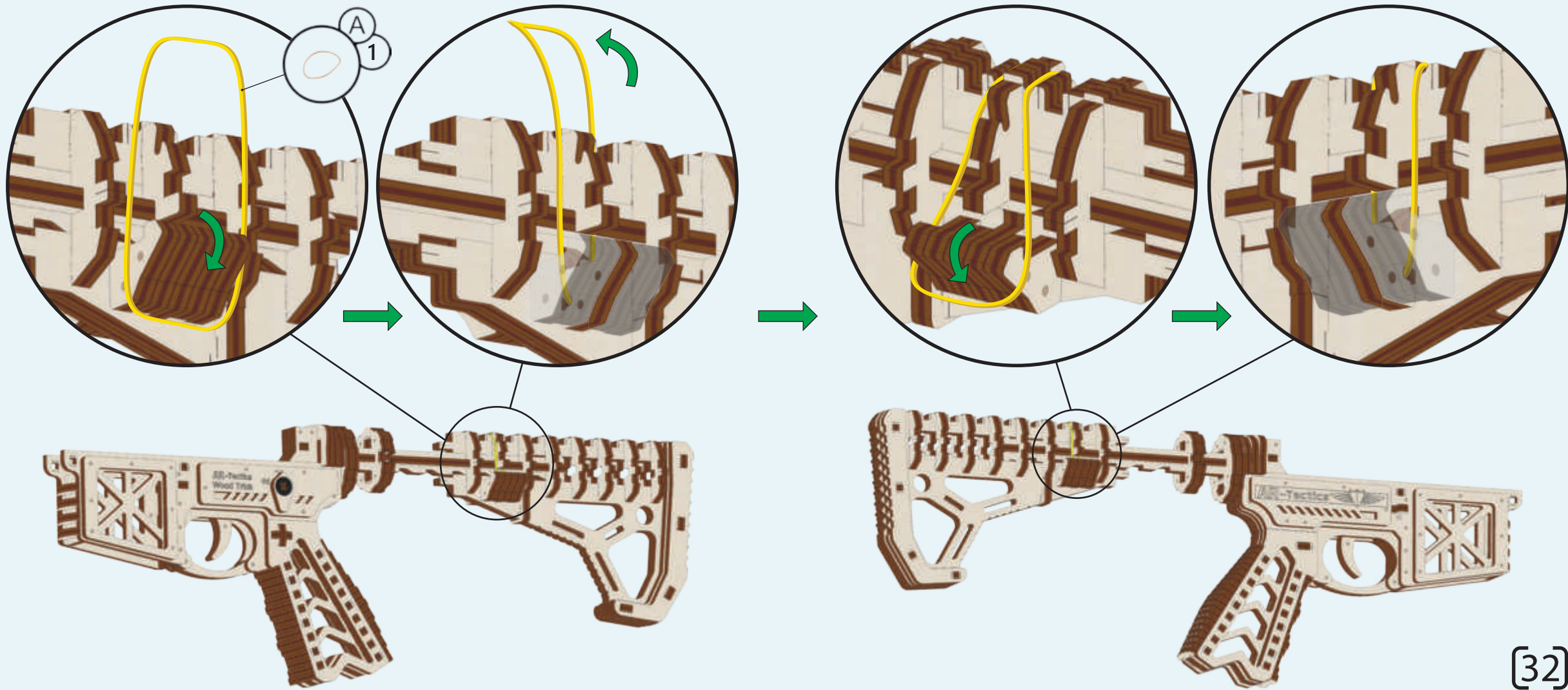
[30]

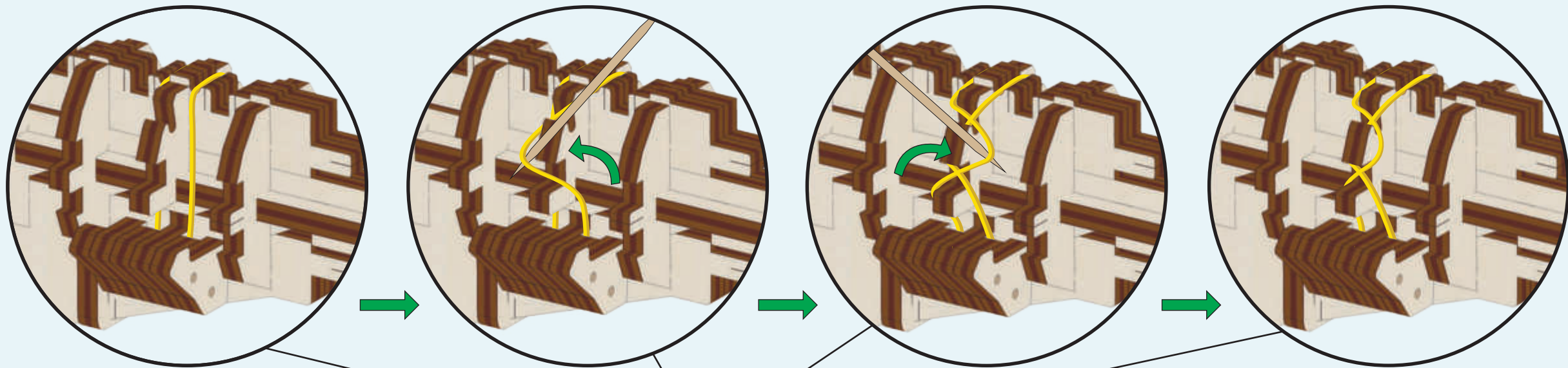


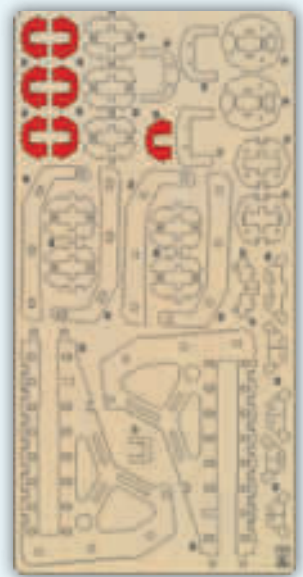
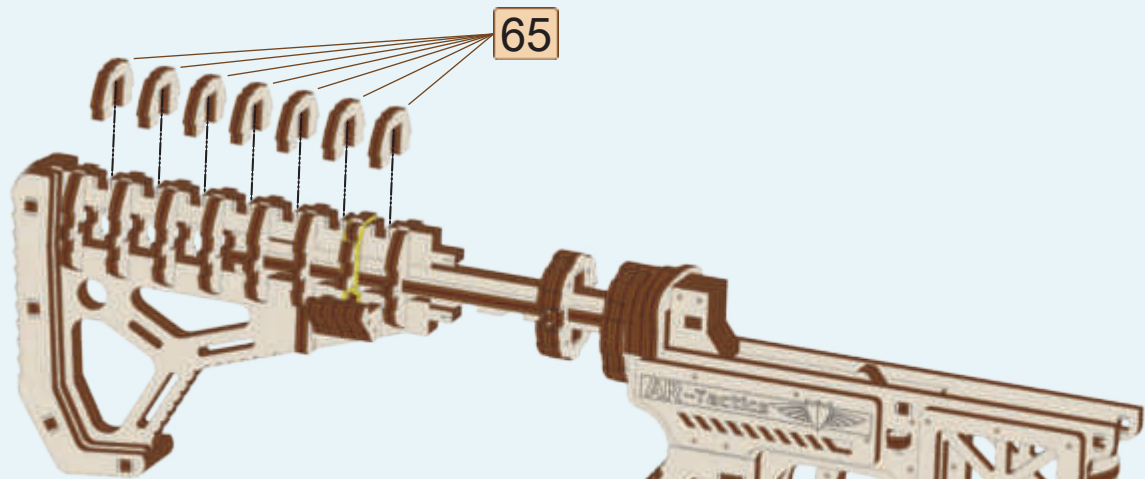
3

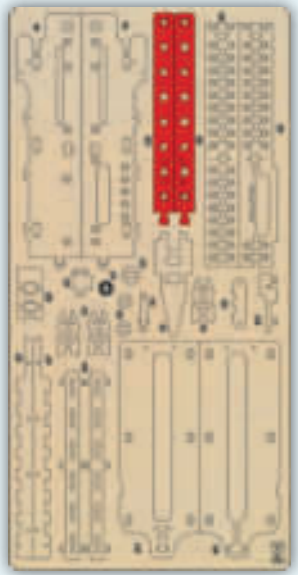


[31]

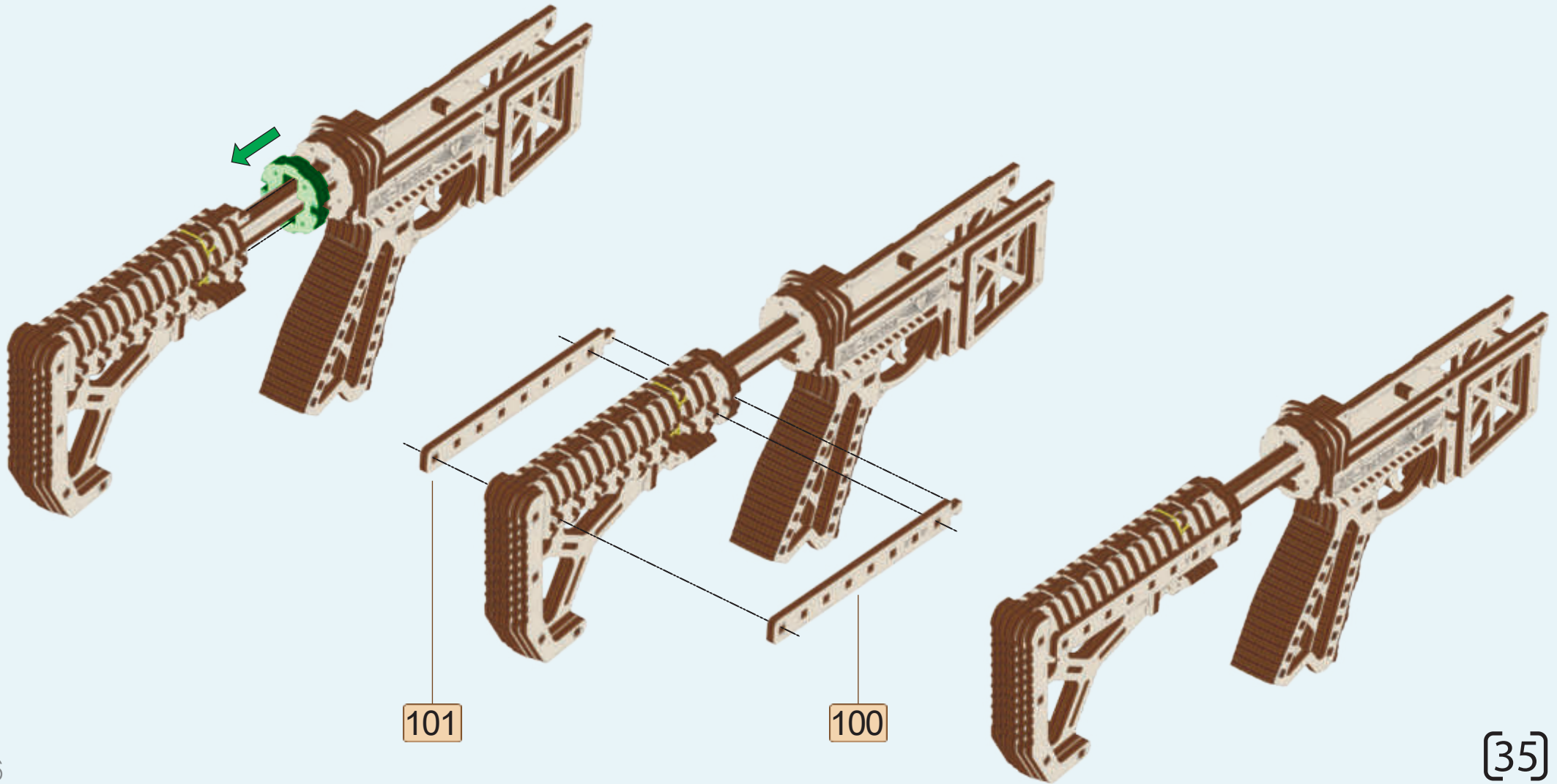


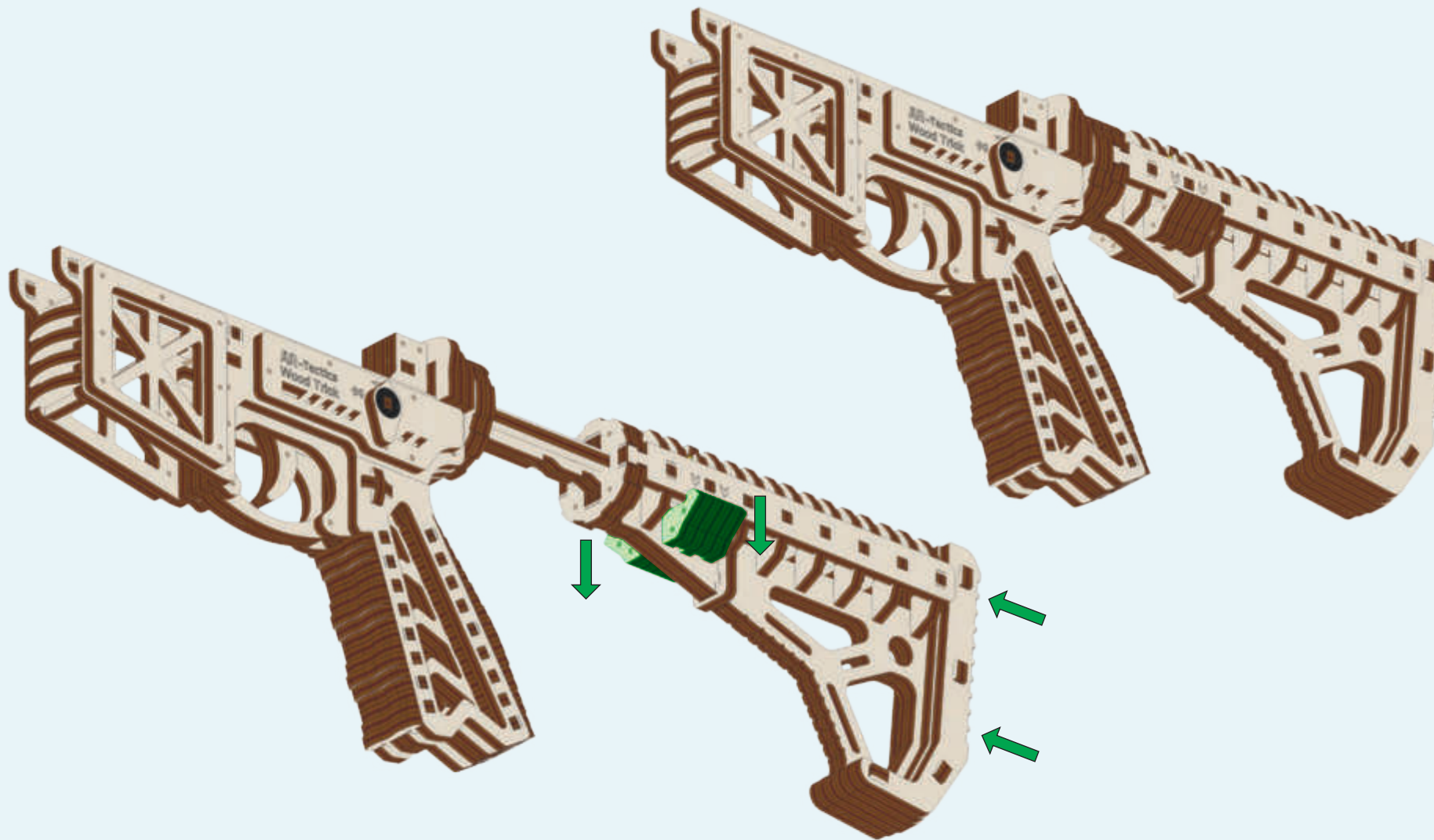






6





RU Для того, чтобы разложить приклад нужно потянуть на себя, а для сброса фиксации необходимо одновременно нажать 2 пальцами на рычаг и задвинуть приклад от себя, как показано на изображении.

UA Для того, щоб розкласти приклад, потрібно потягнути на себе, а для скидання фіксації необхідно одночасно натиснути 2 пальцями на важіль і засунути приклад від себе, як показано на зображенні.

EN In order to unfold the butt you need to pull it on, and to reset the fixation you need simultaneously to press 2 fingers on the lever and push the butt away from you, as it shown on photo.

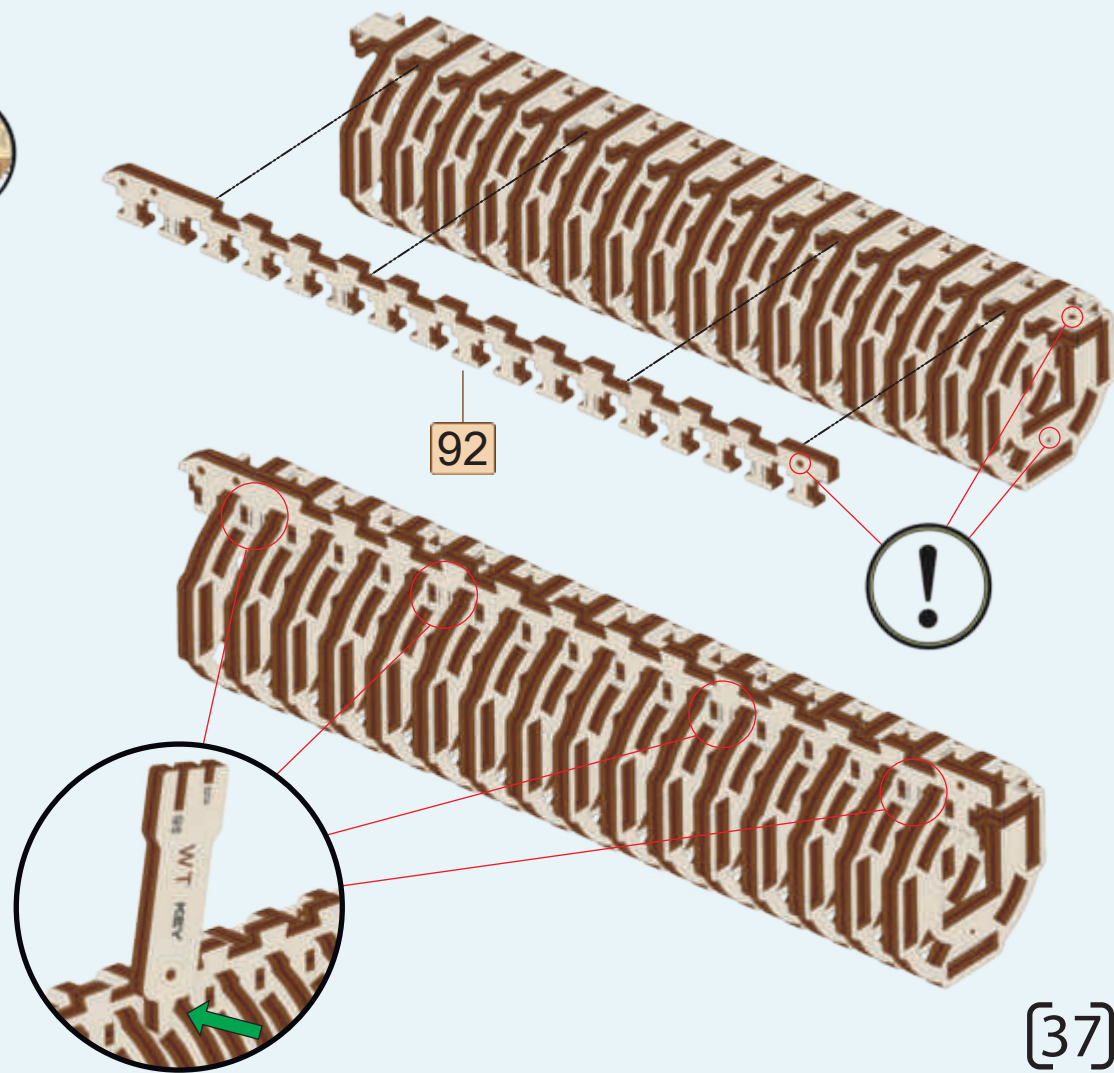
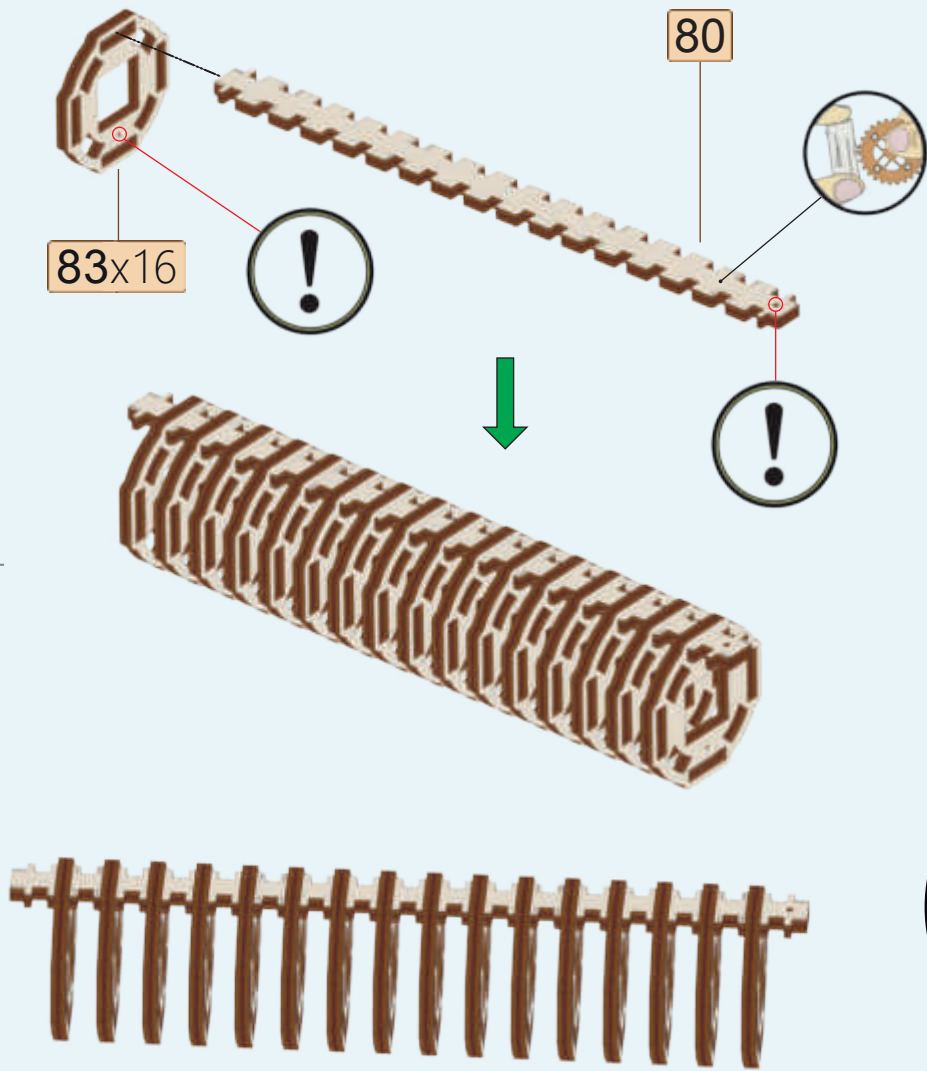
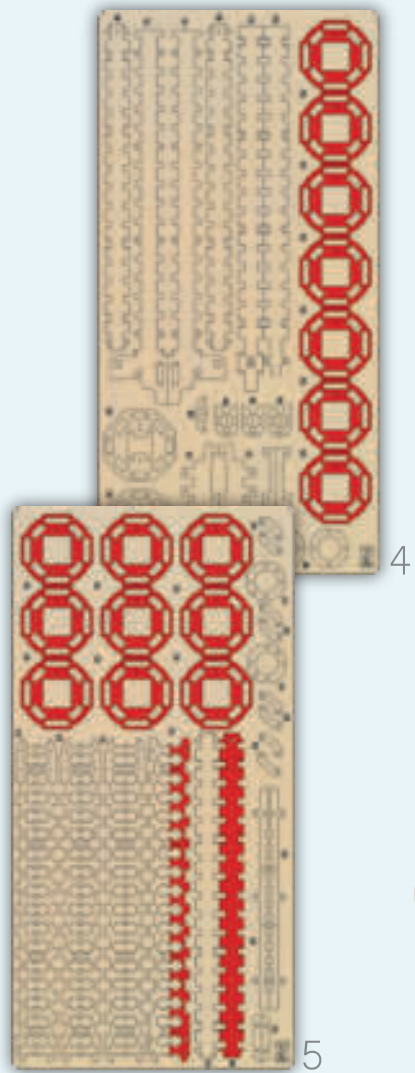
FR Pour démonter la crosse, vous devez le tirer, et pour démonter le verrou, appuyez simultanément sur le levier à l'aide des deux doigts et poussez la crosse contre vous, comme il est indiqué sur l'image.

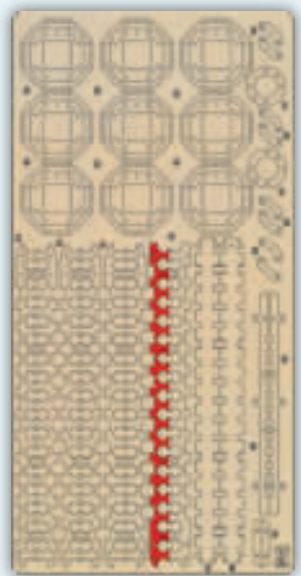
ITL Per stendere il calcio è necessario tenderlo verso di sé, mentre per lo scarico della fissazione è necessario premere simultaneamente con 2 dita la leva e spingere il calcio da sé, come raffigurato nell'immagine.

DE Um den Kolben zu zerlegen, ziehen Sie ihn zu sich, und für Rücksetzung der Fixierung muss man gleichzeitig mit 2 Fingern auf den Hebel drücken und den Kolben von sich schieben, wie es auf der Abbildung dargestellt ist.

PL Aby rozłożyć kolbę należy pociągnąć do siebie, aby resetować mocowanie należy nacisnąć jednocześnie 2 palcami na dźwignię i posunąć kolbę od siebie, jak pokazano na zdjęciu.

SP Para poder desmontar la culata, hay que tirar hacia sí mismo, y para dejar la fijación es necesario apretar simultáneamente con 2 dedos la palanca y apartar la culata, como se muestra en la imagen.

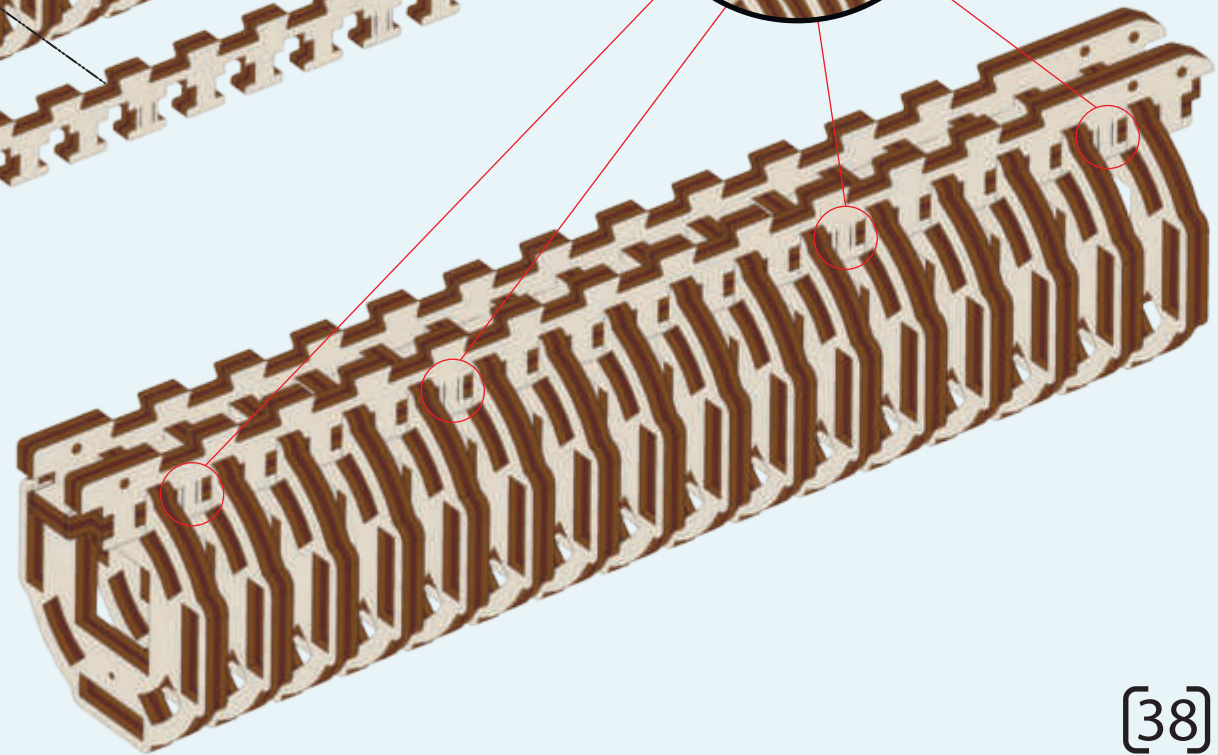
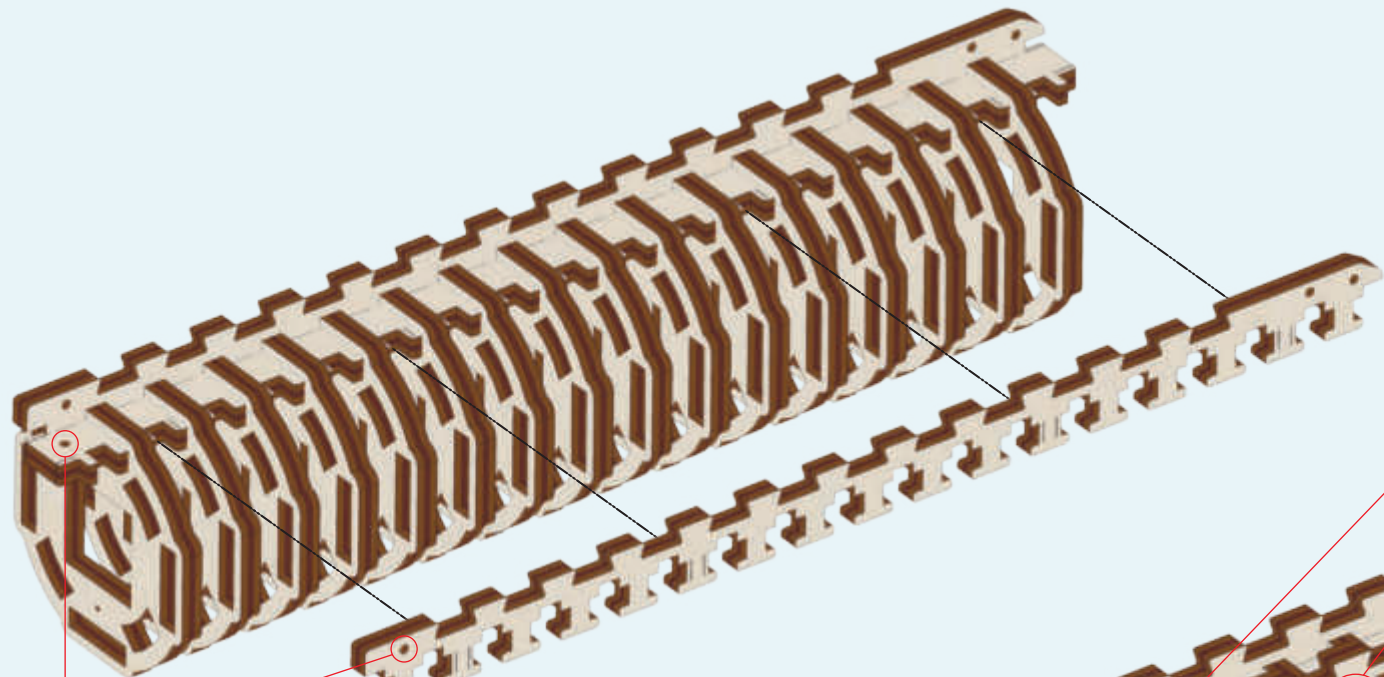




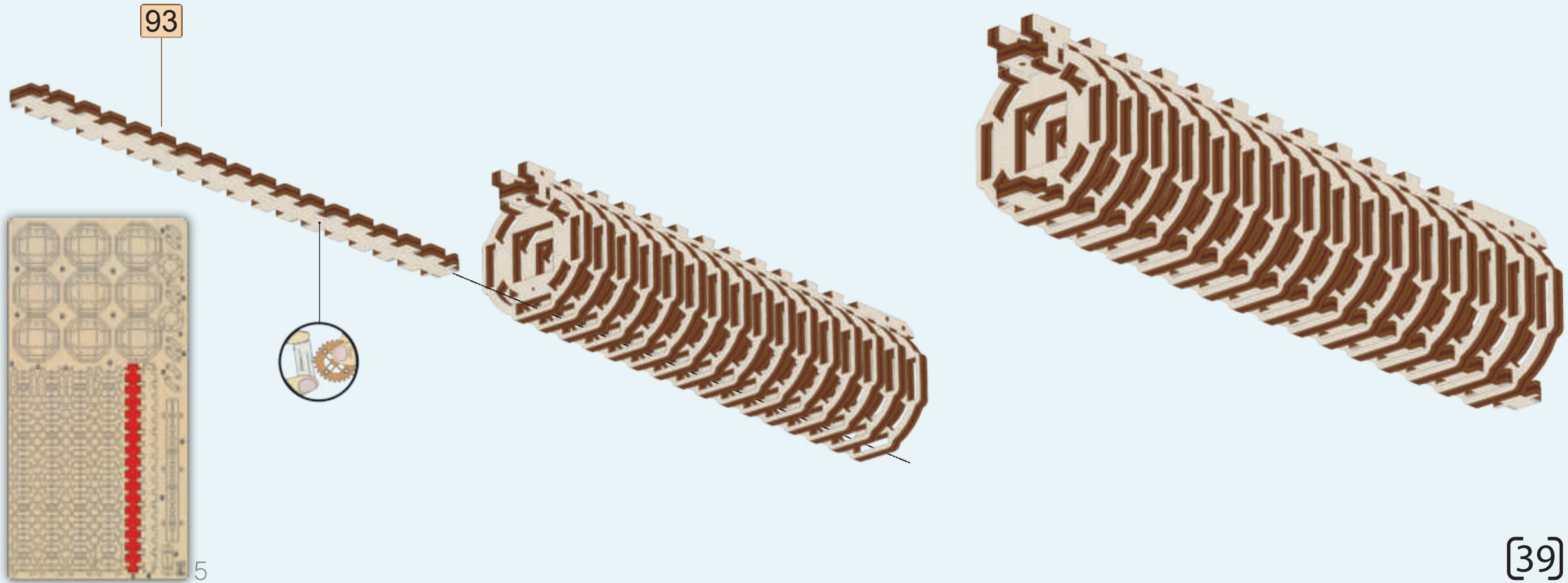
5

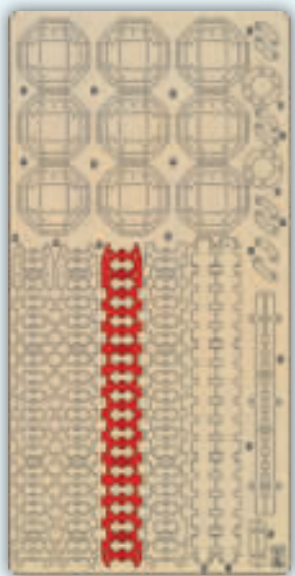
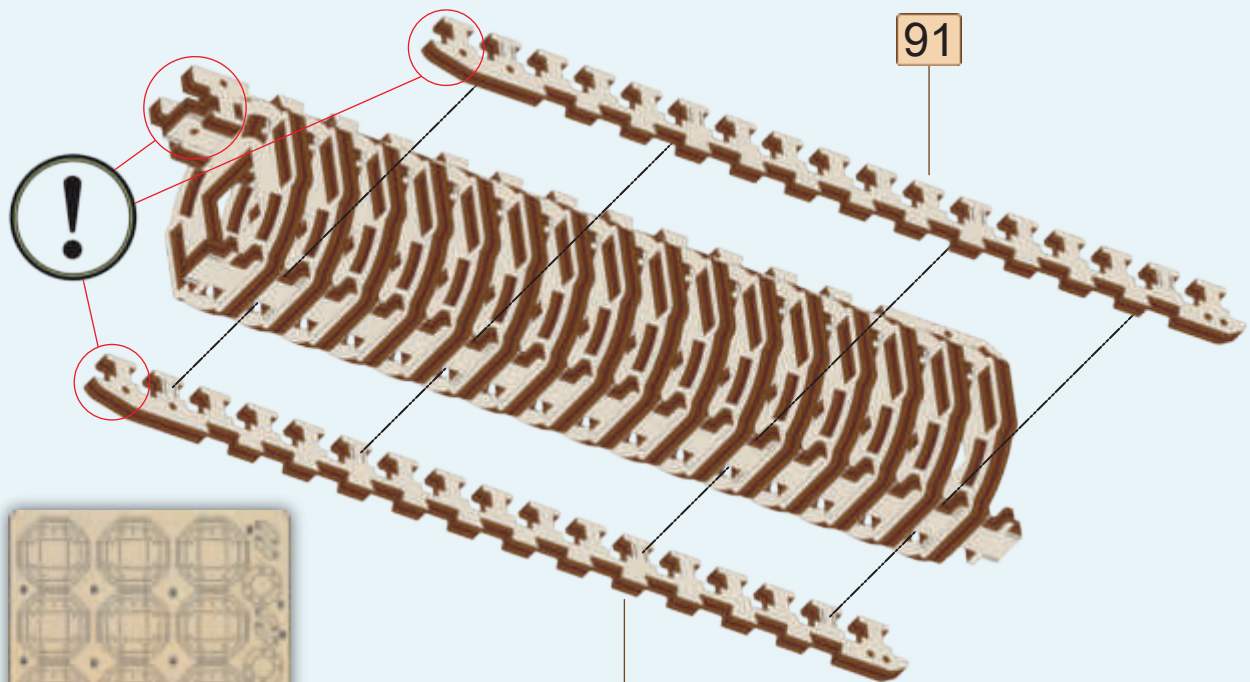


92



[38]

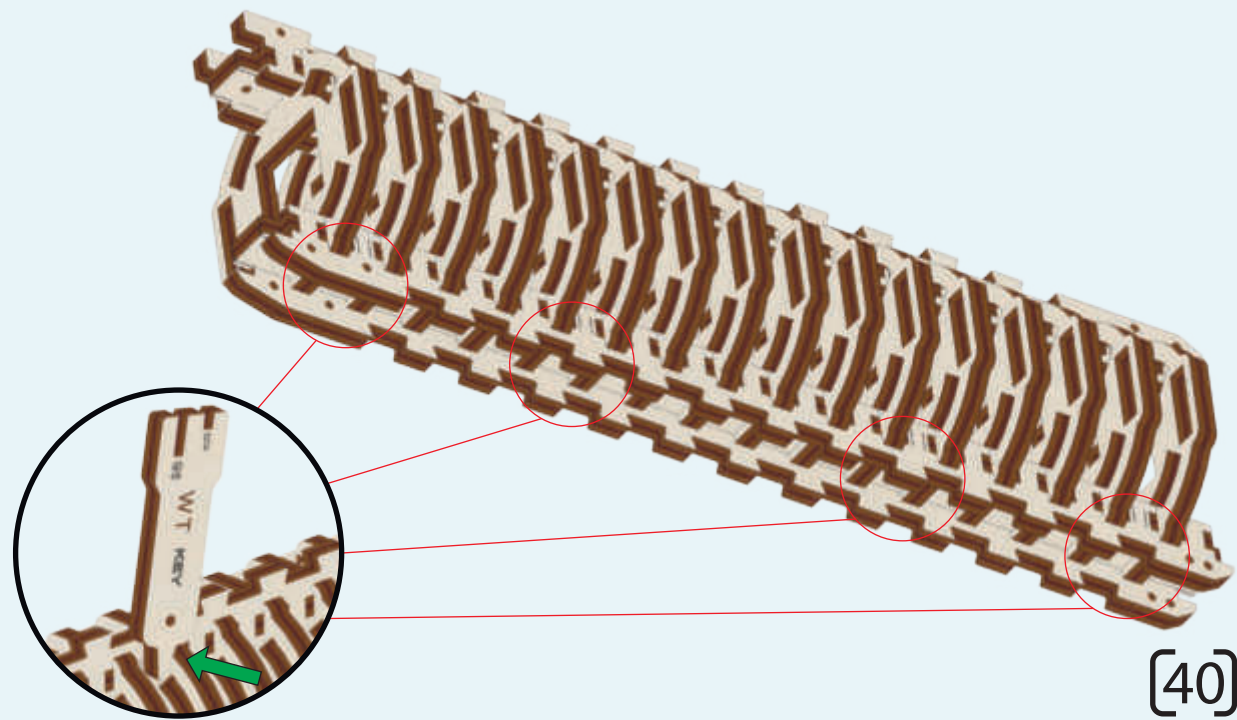




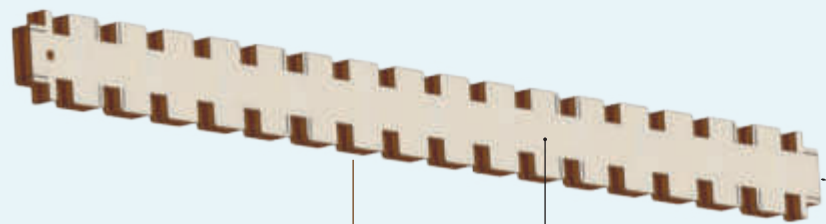
5

91

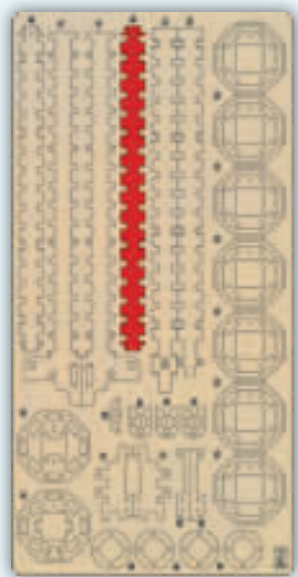
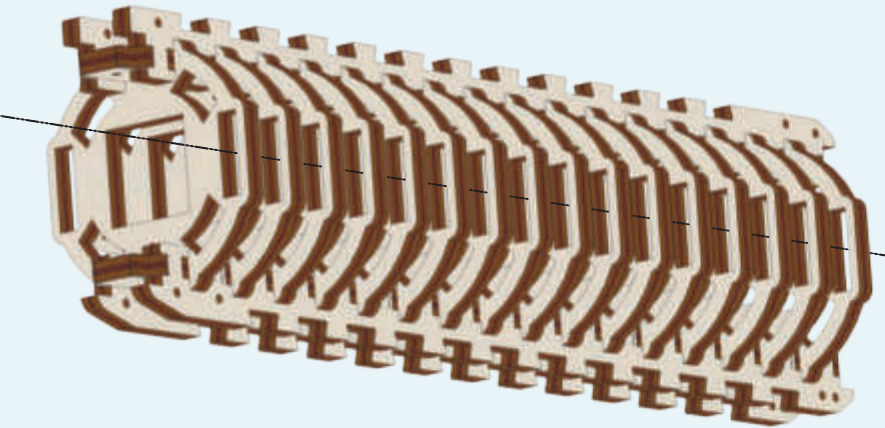
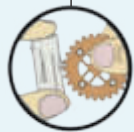
91



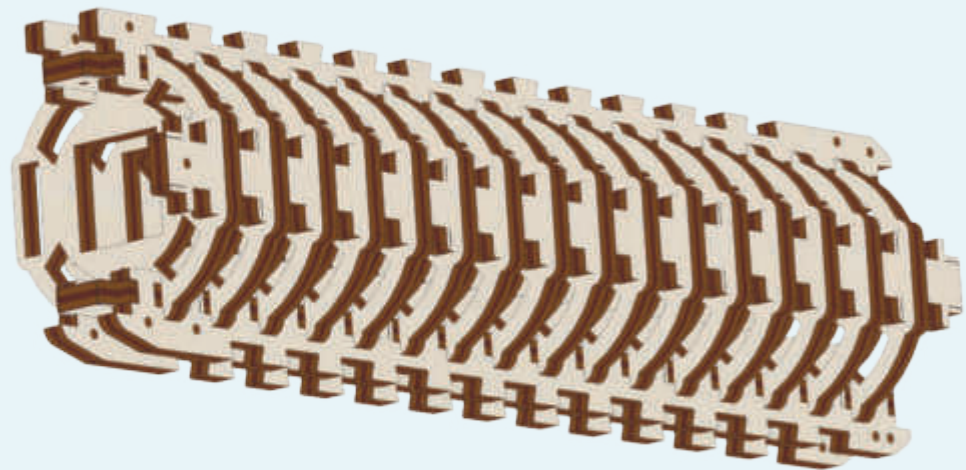
[40]



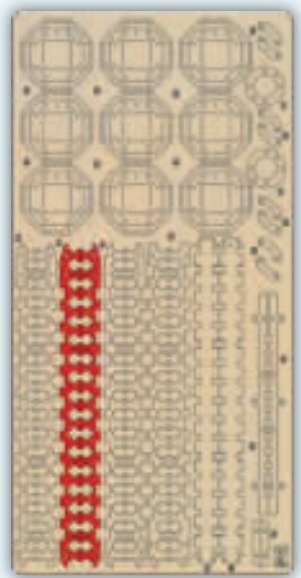
80



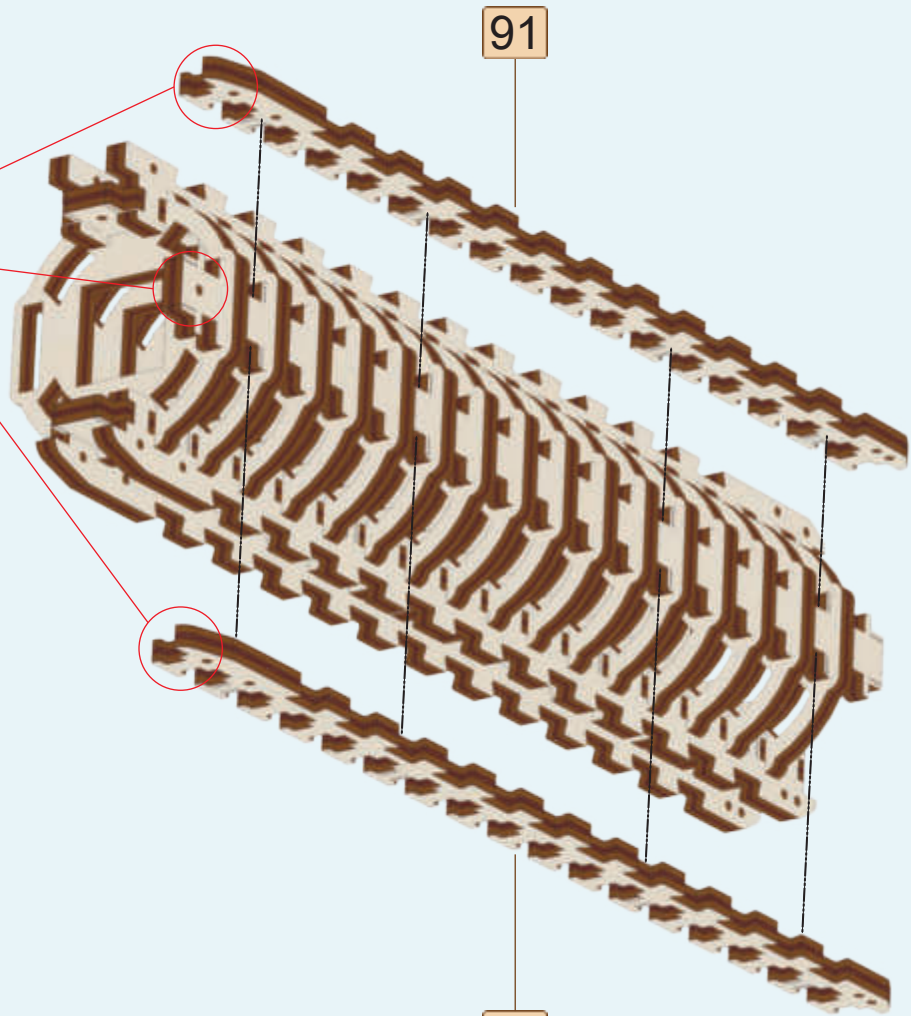
4



[41]

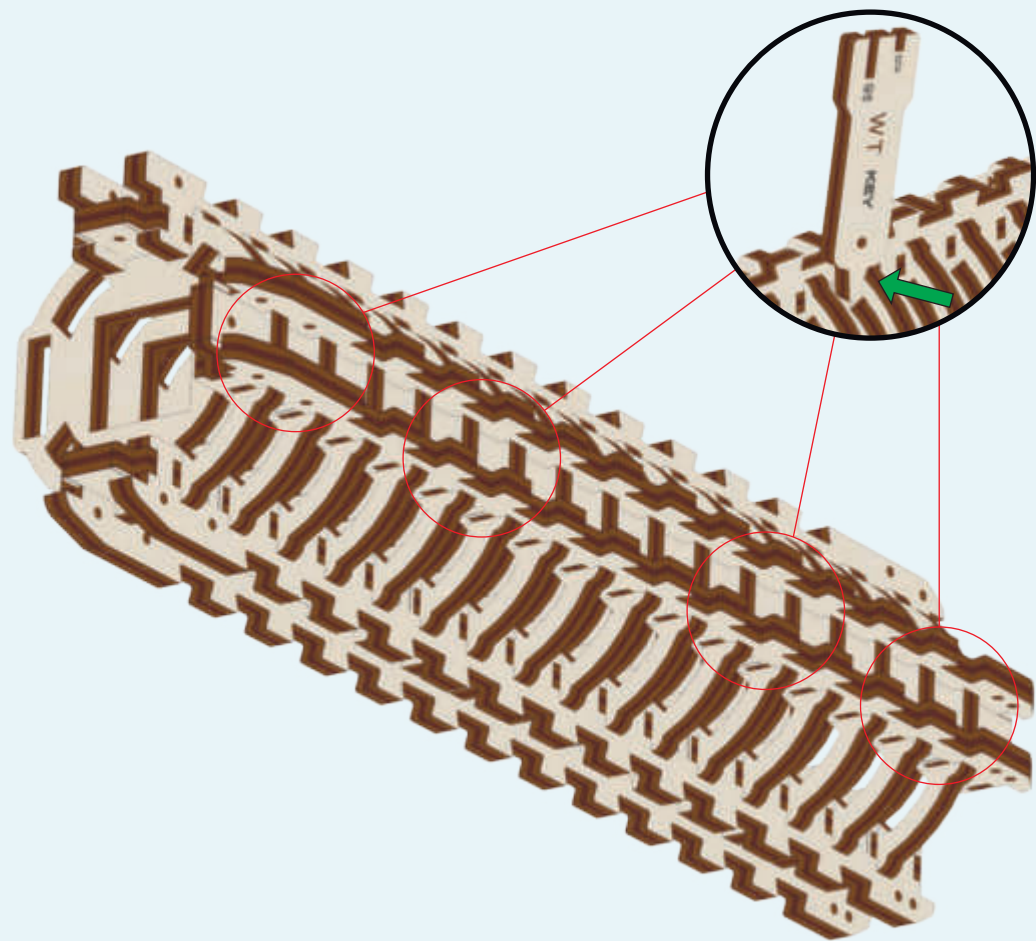


5

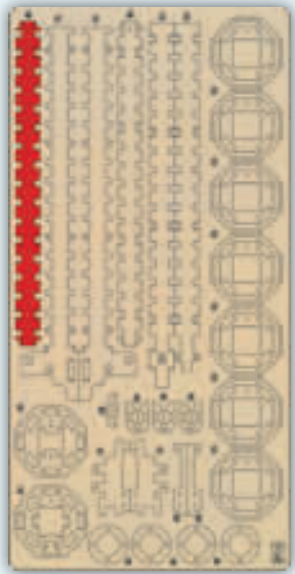
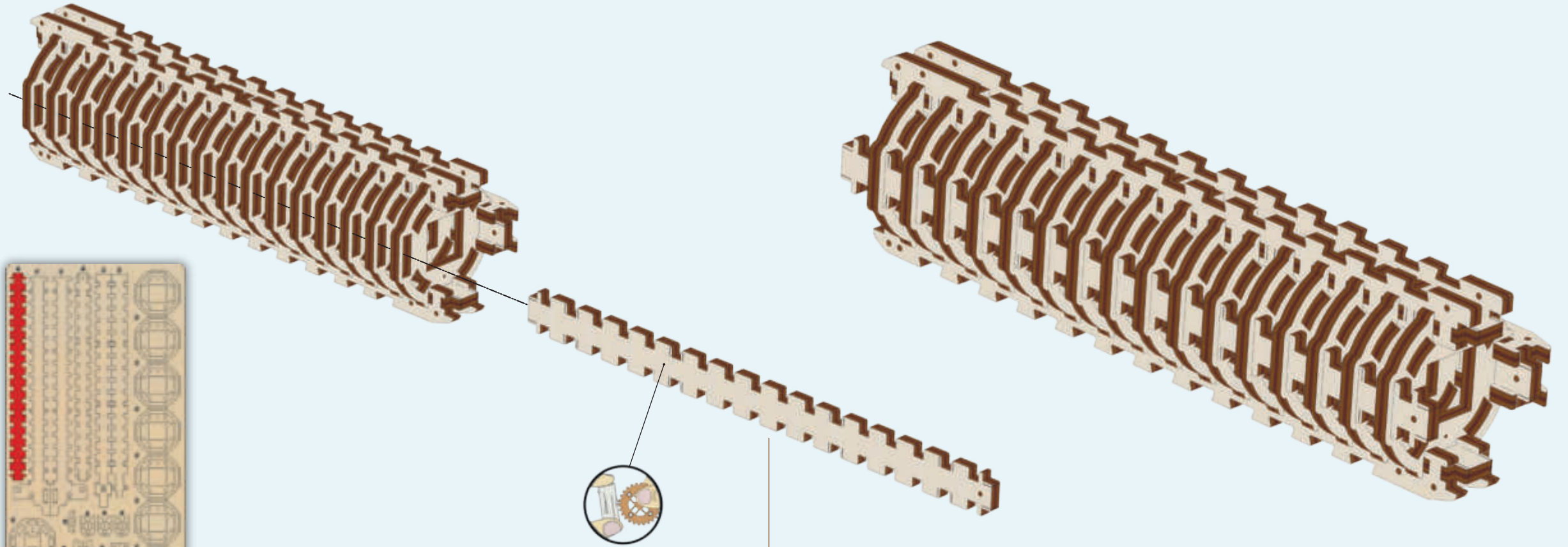


91

91



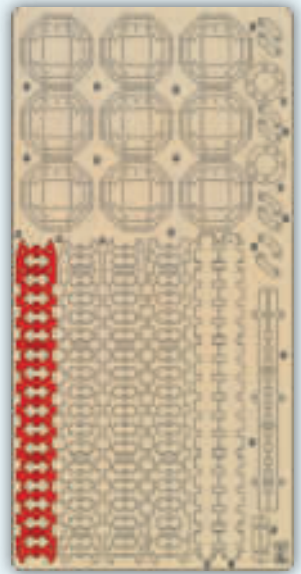
[42]



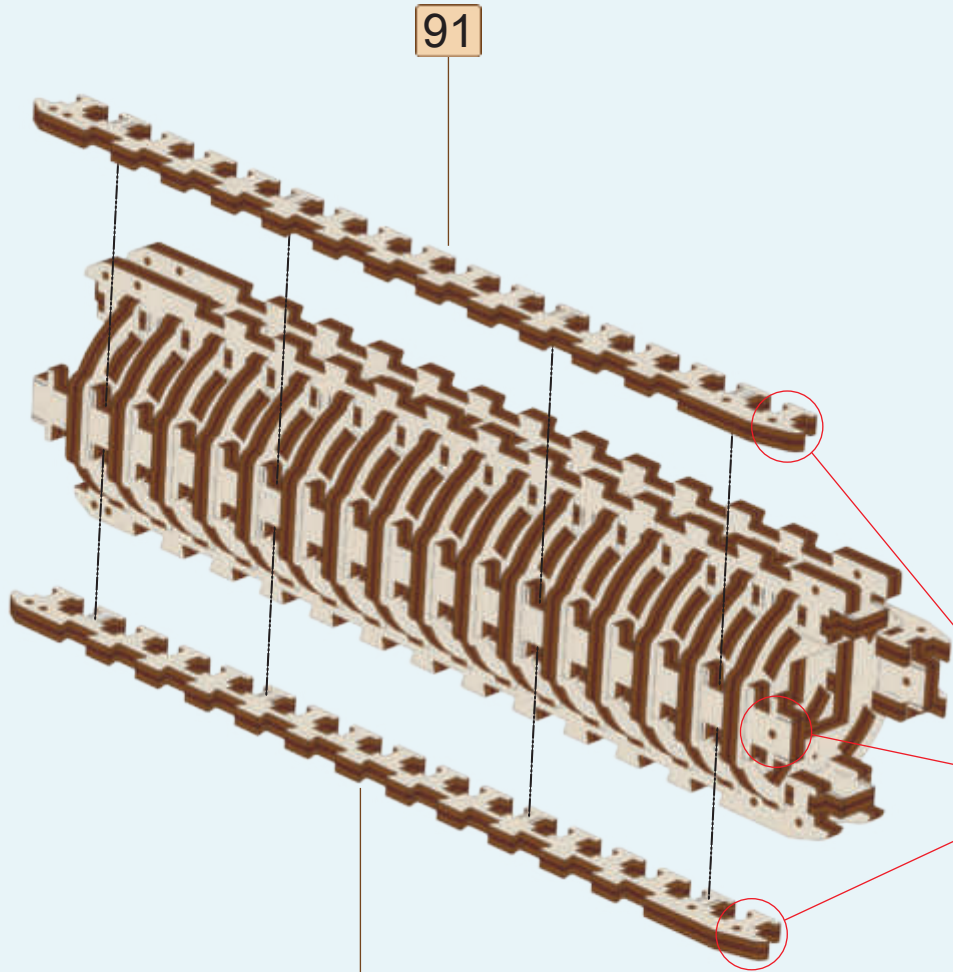
4

80

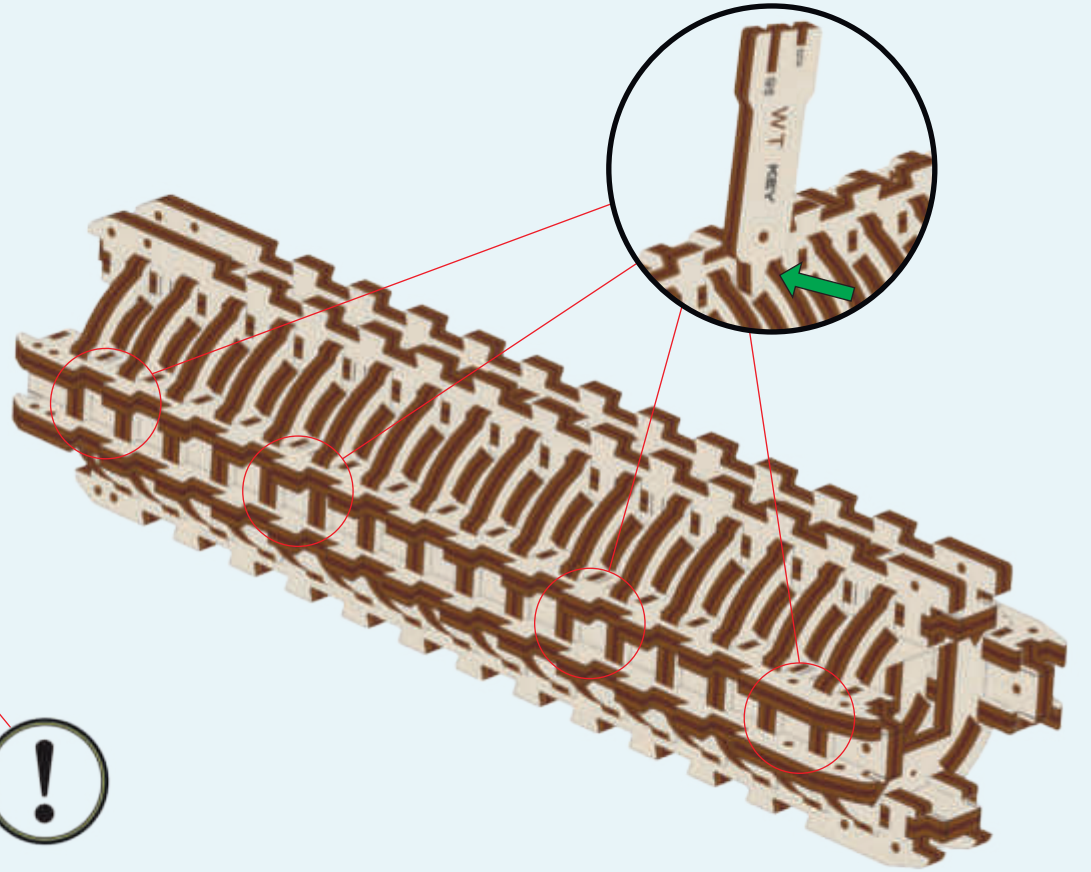
[43]



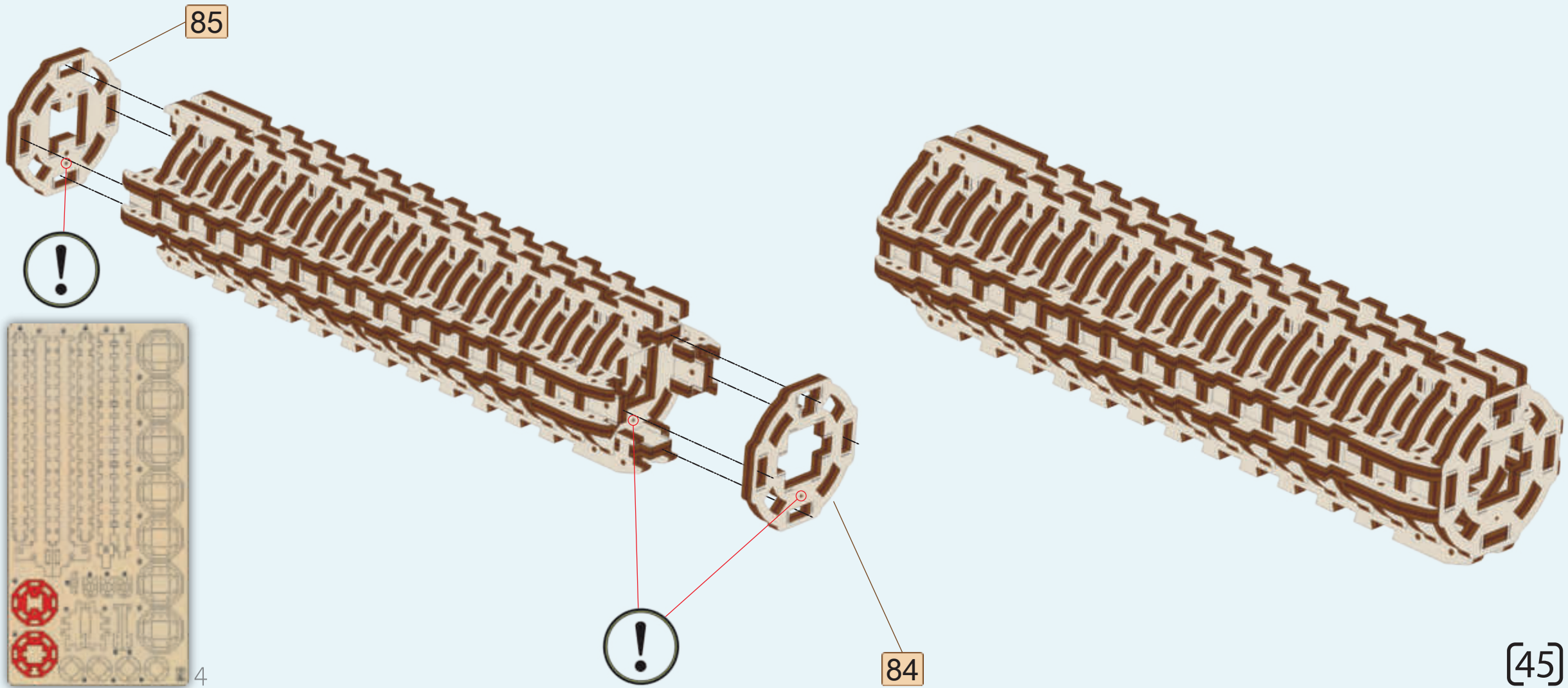
5

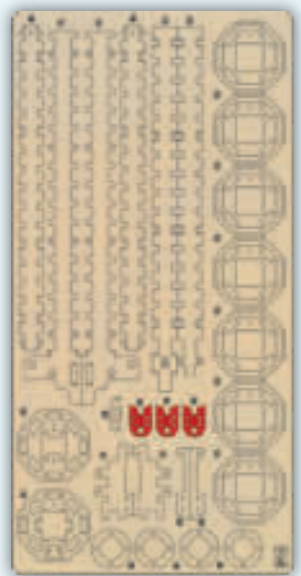


91

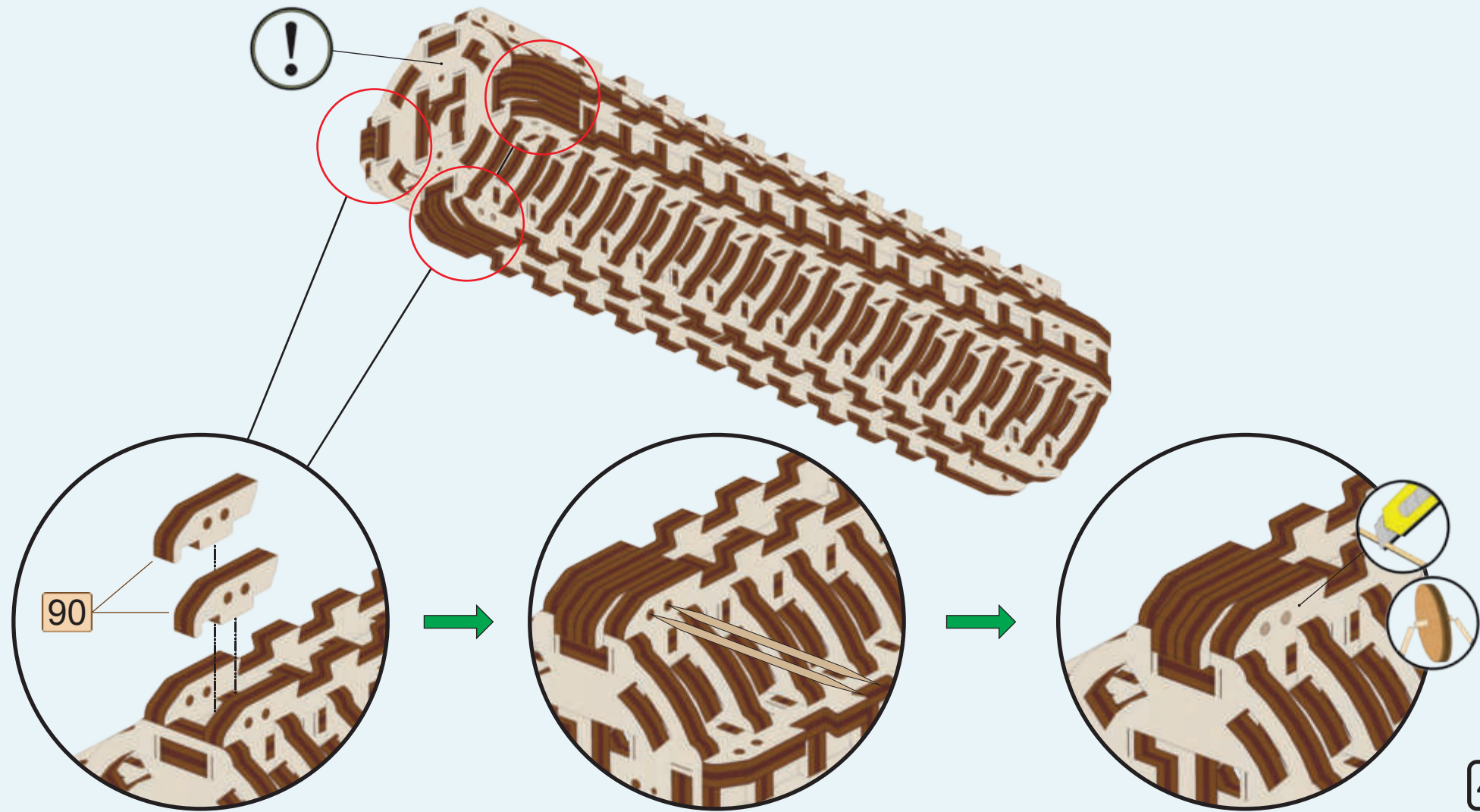


[44]

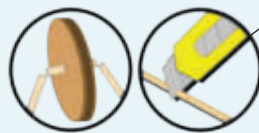
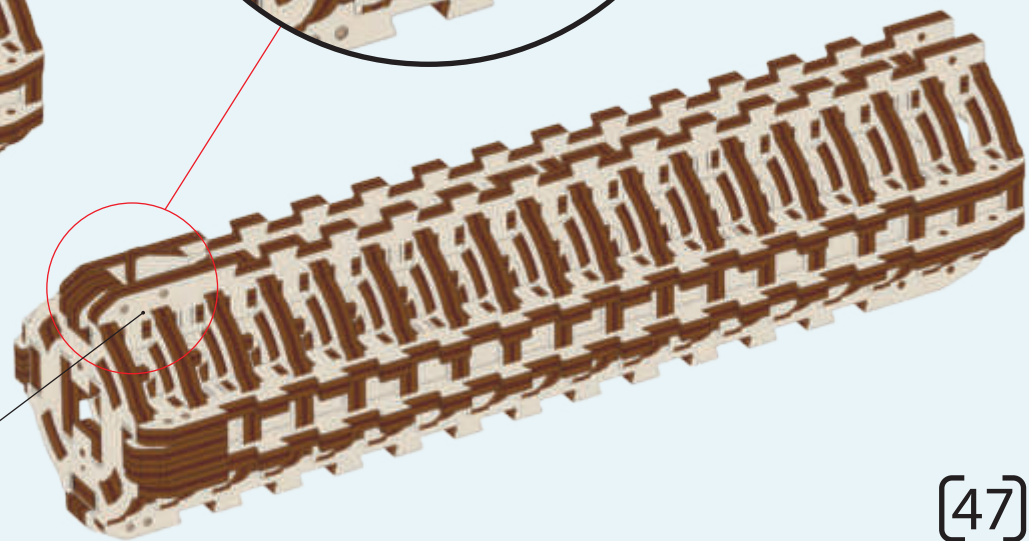
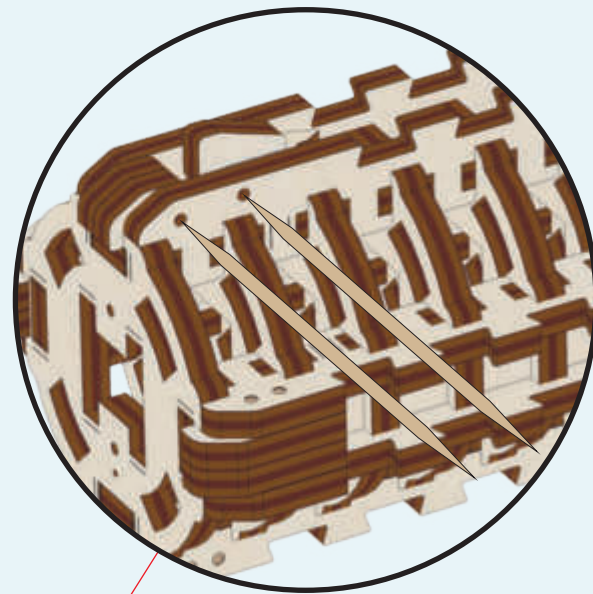
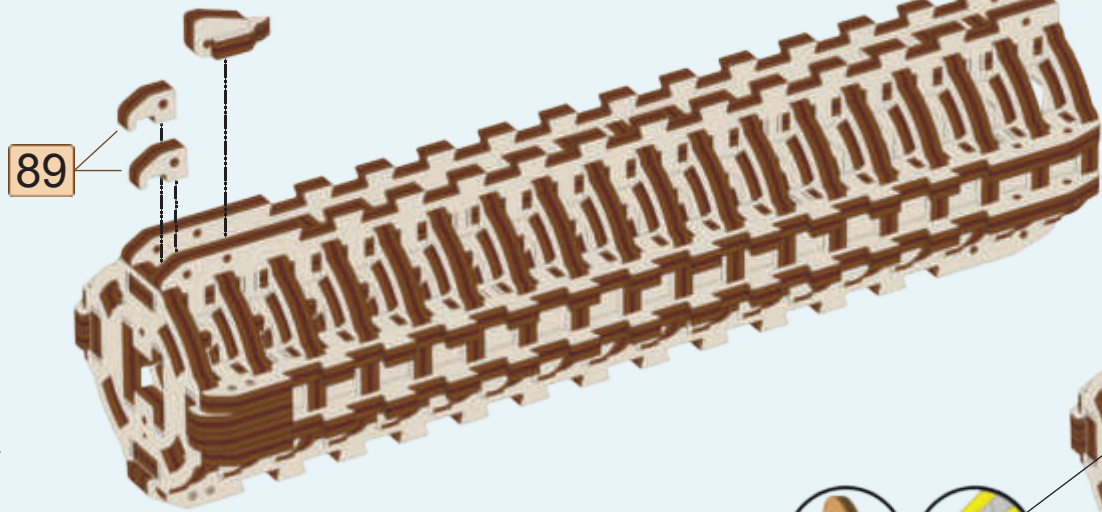
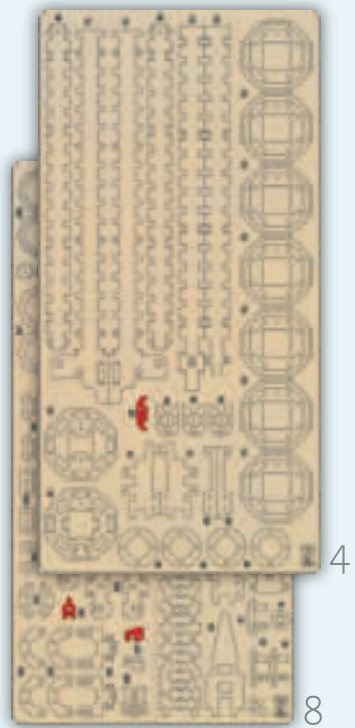
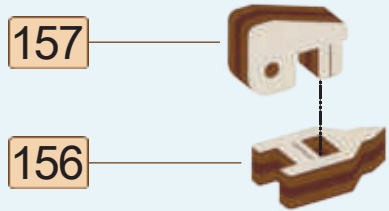




4

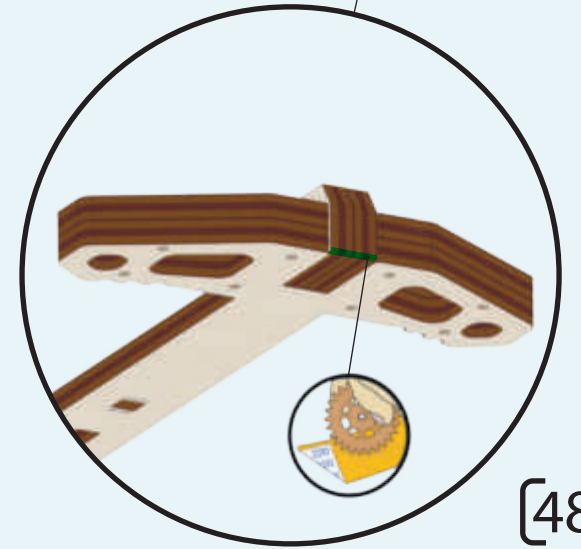
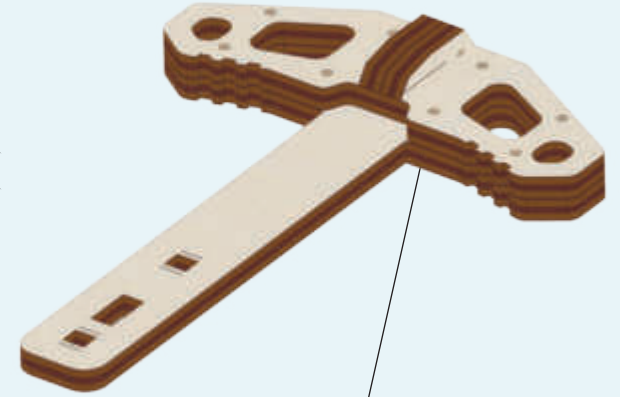
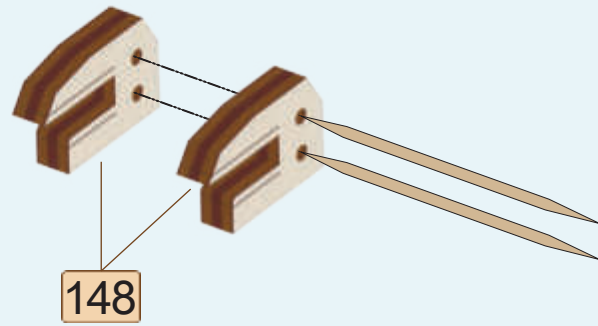
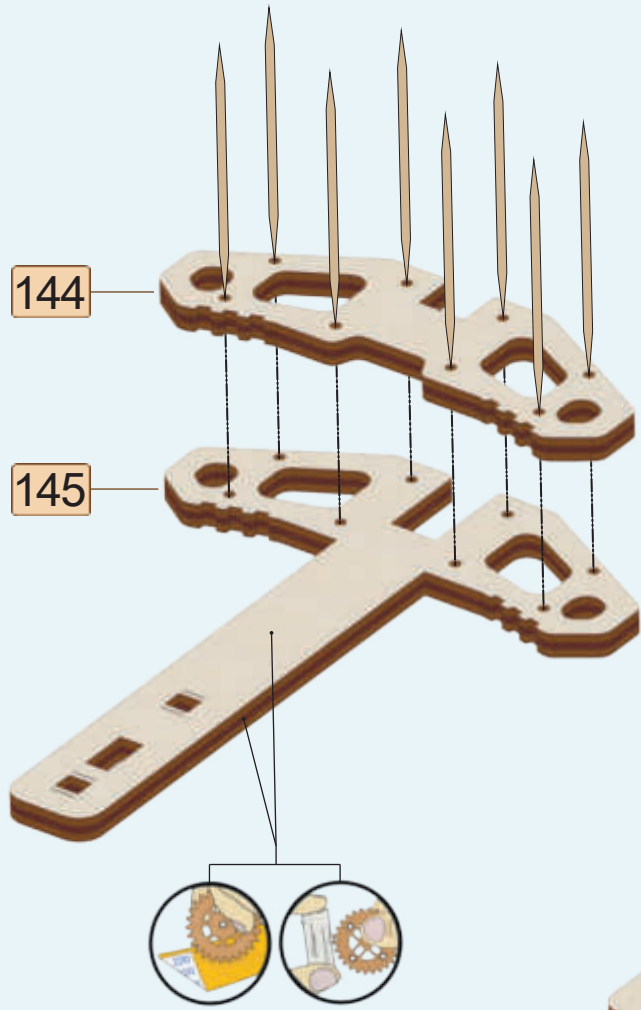


[46]

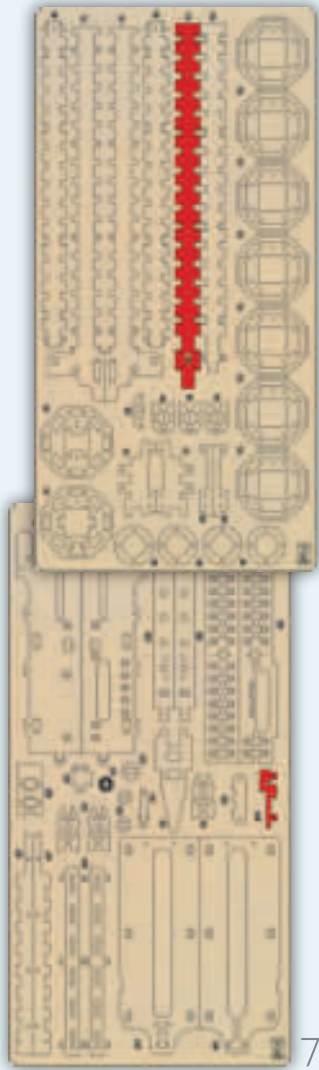




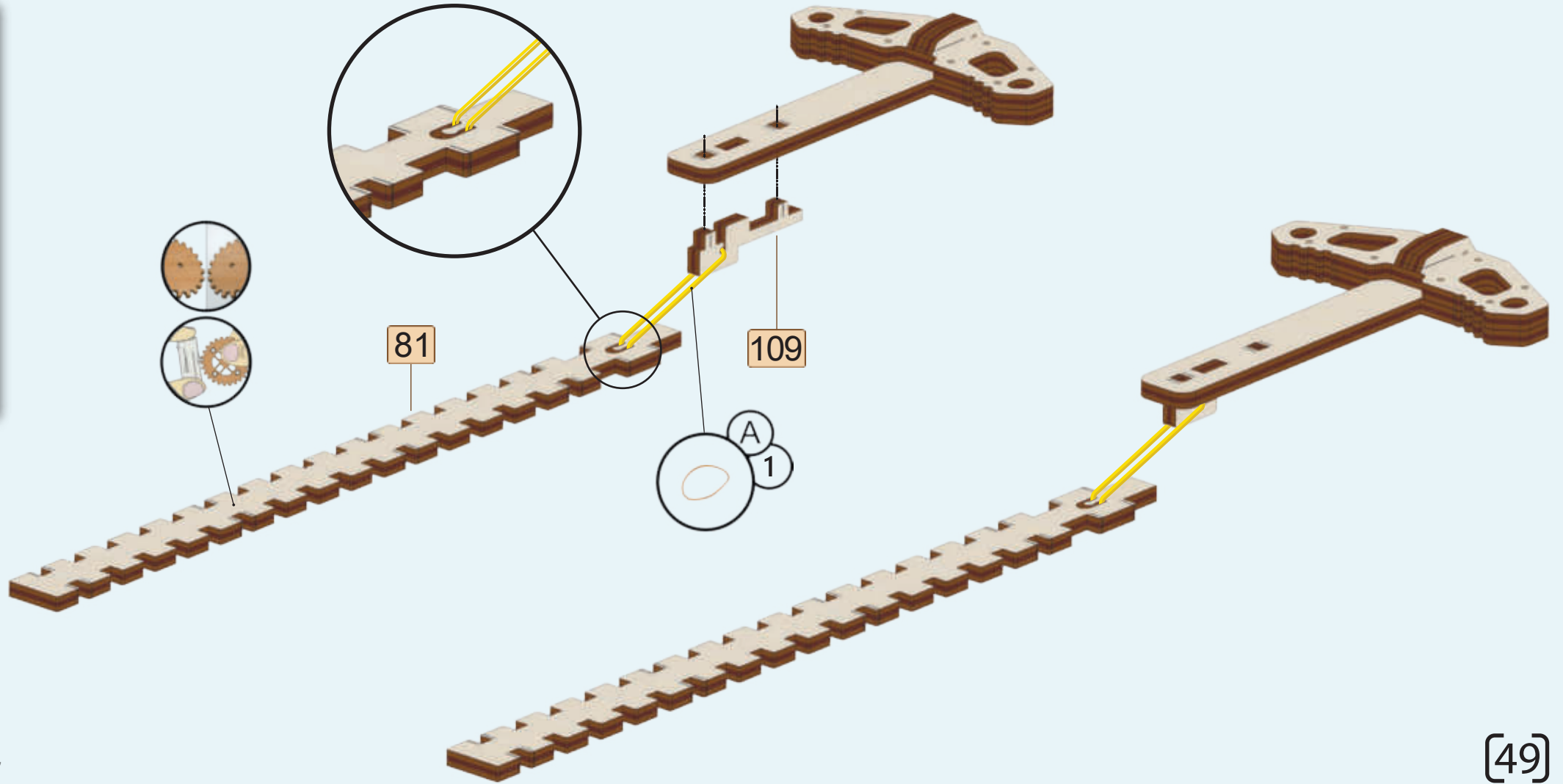
7

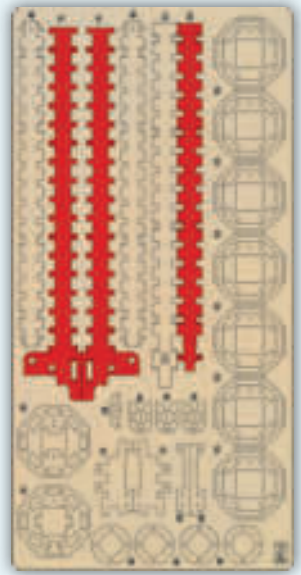


[48]



7

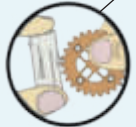




4

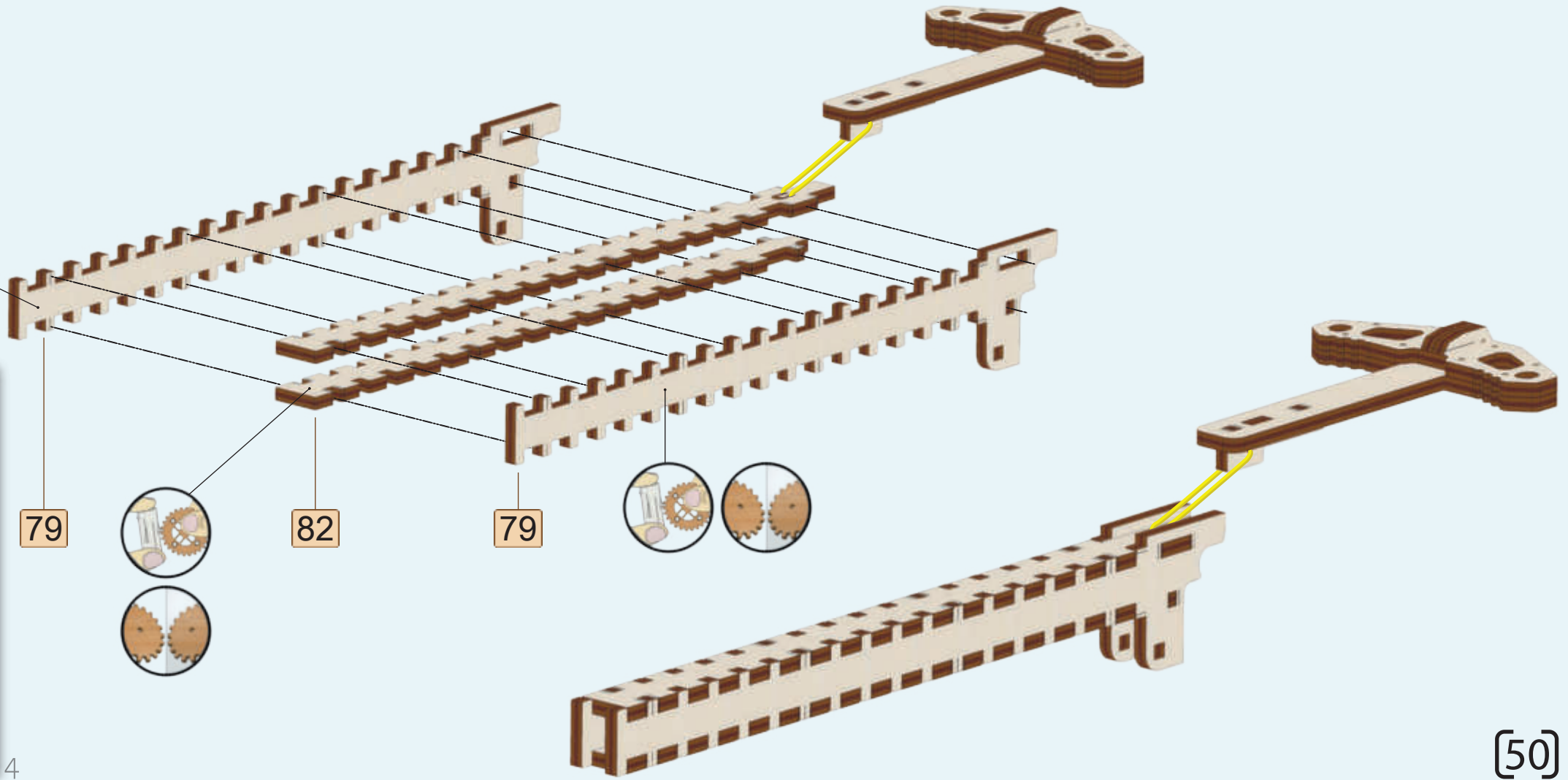
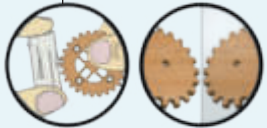


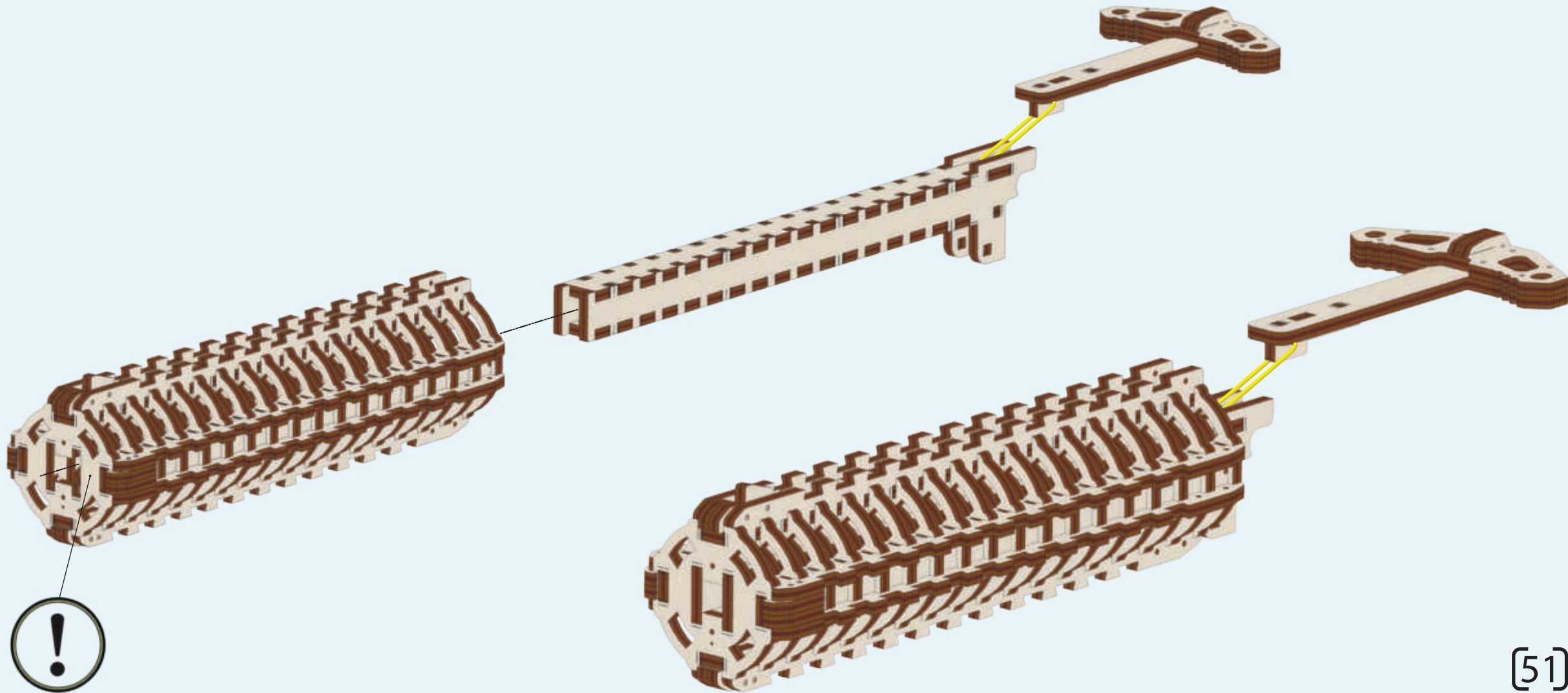
79

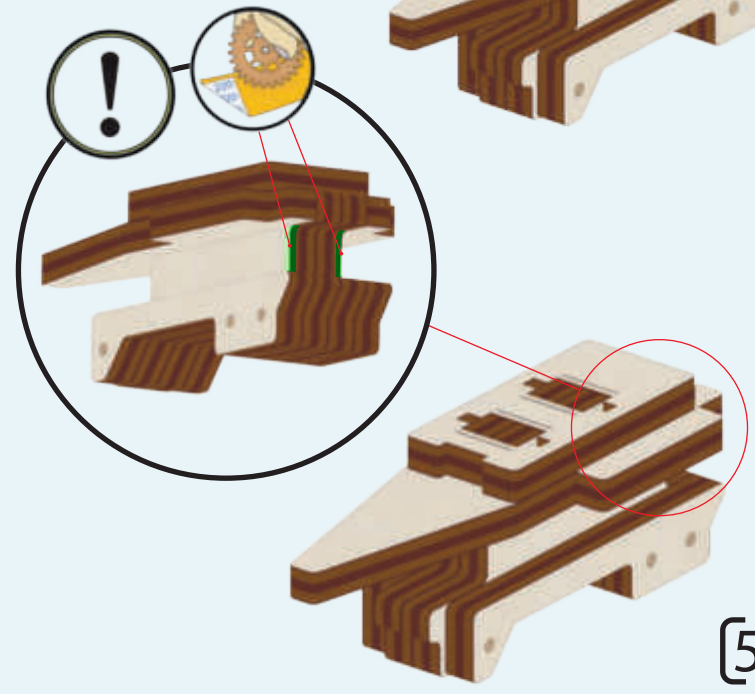
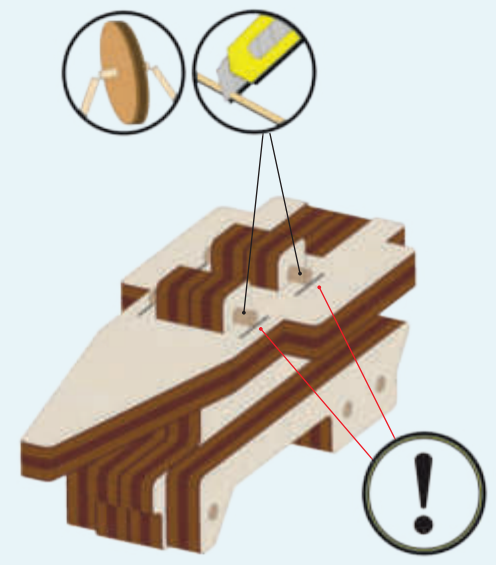
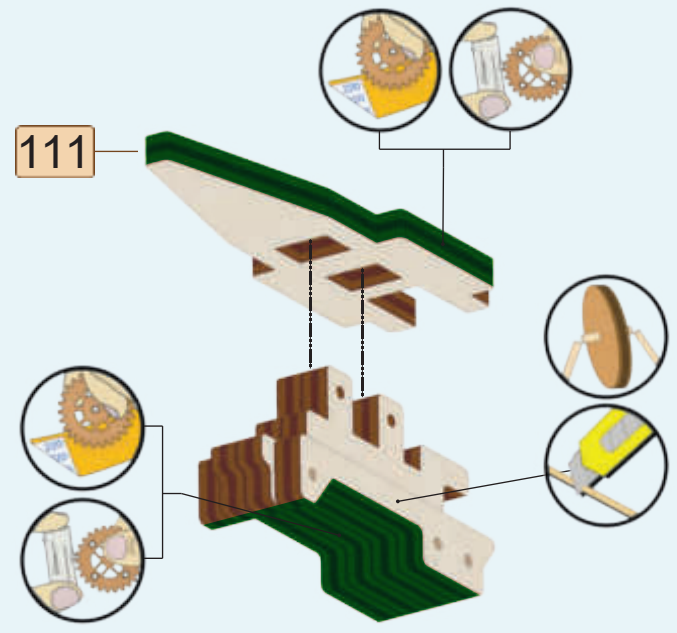
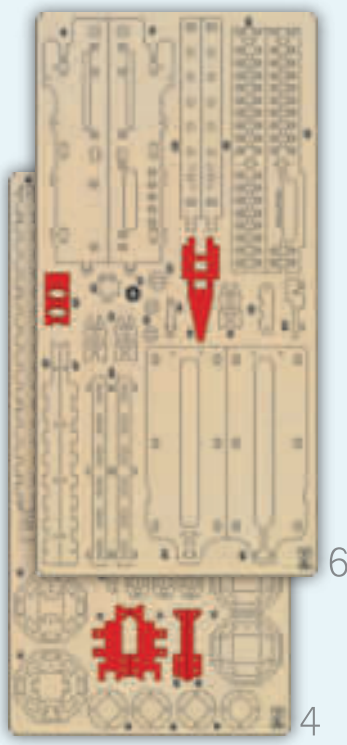
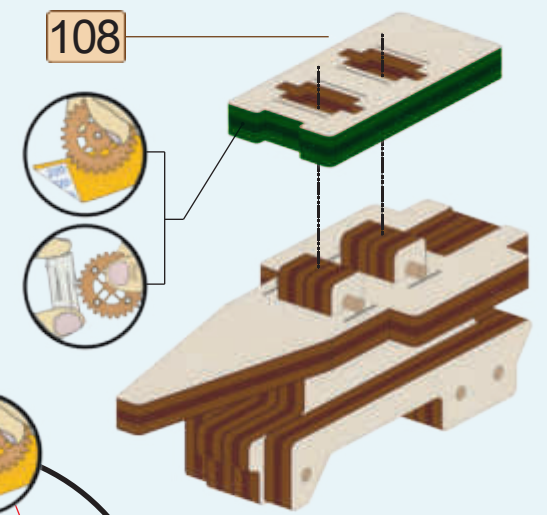
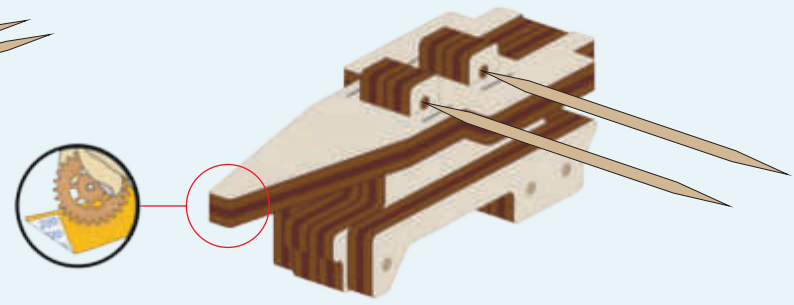
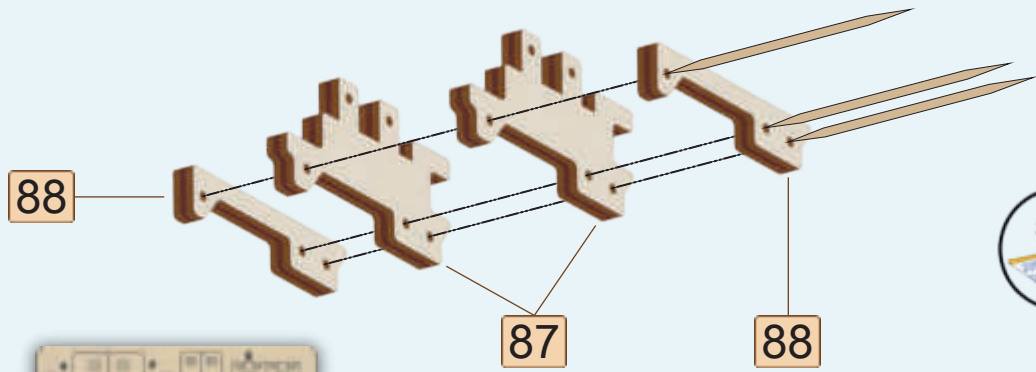


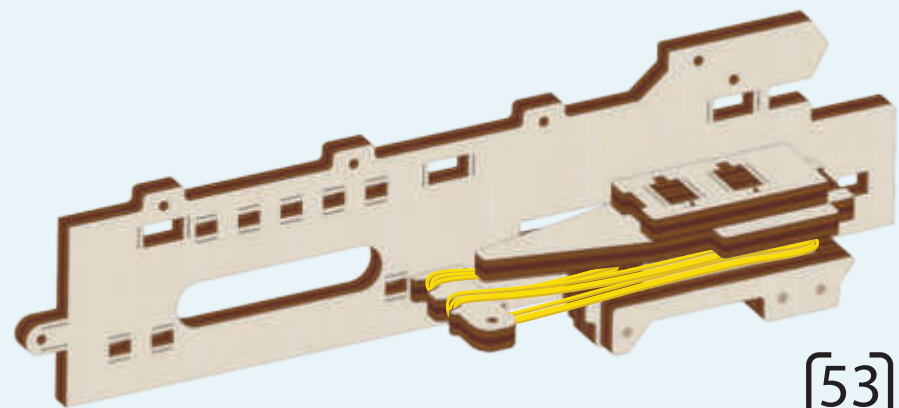
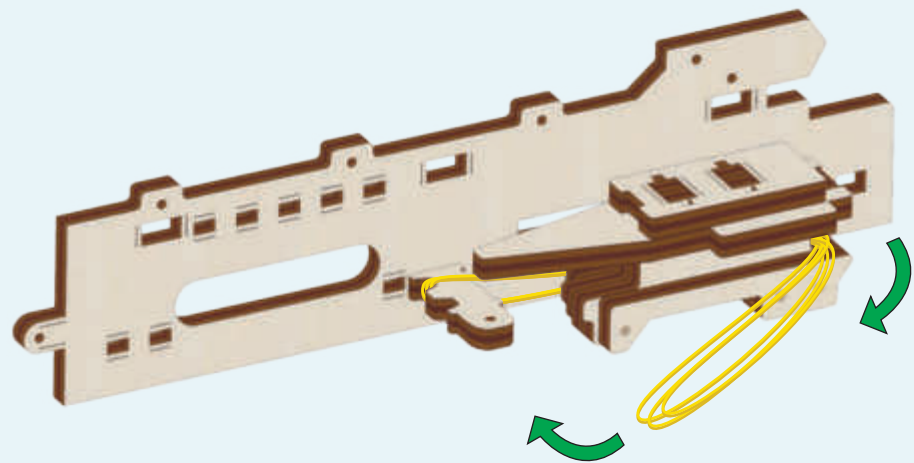
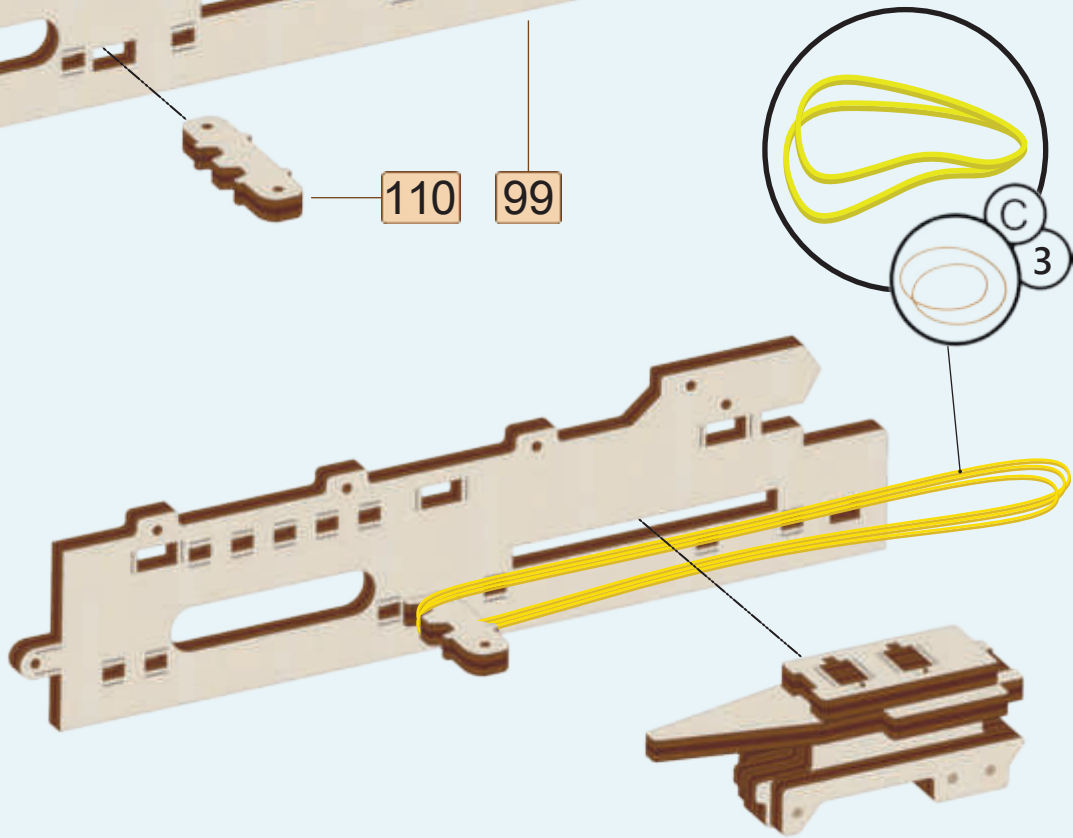
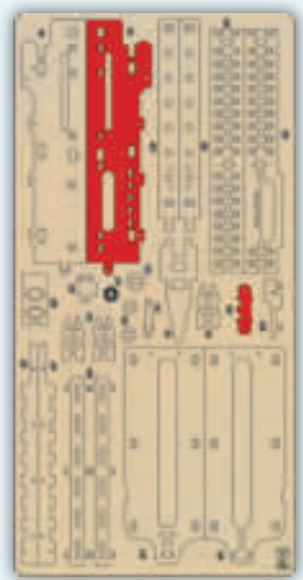
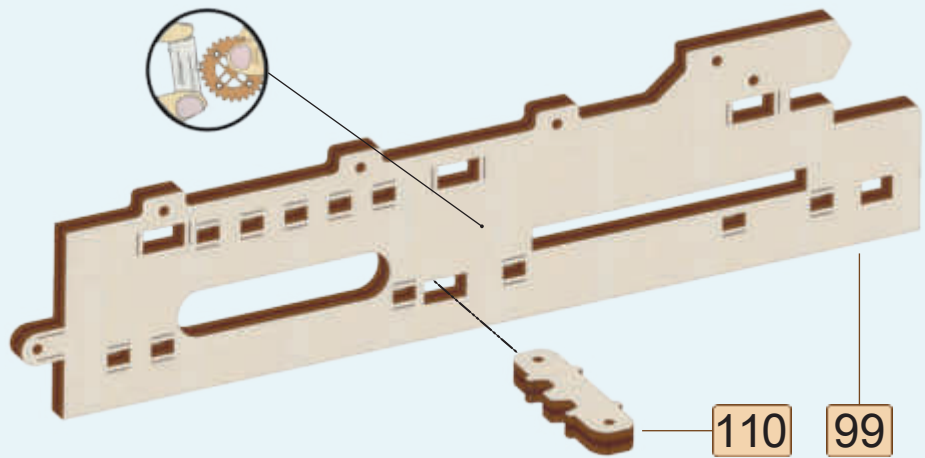
82

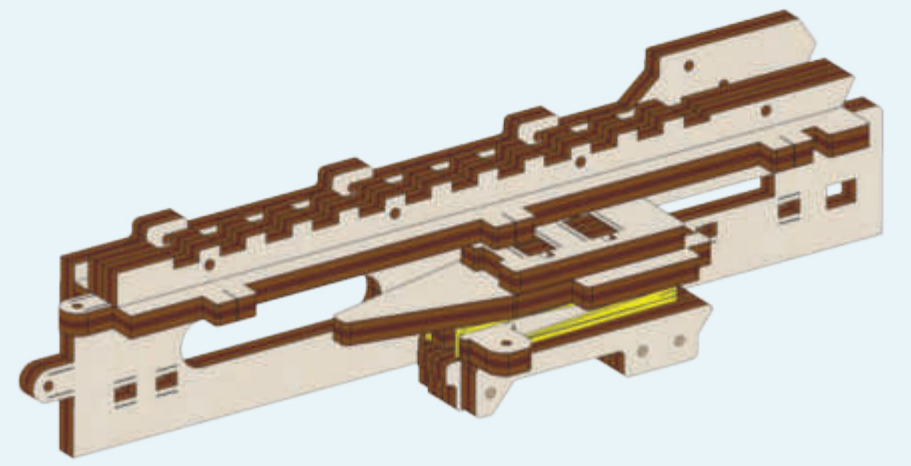
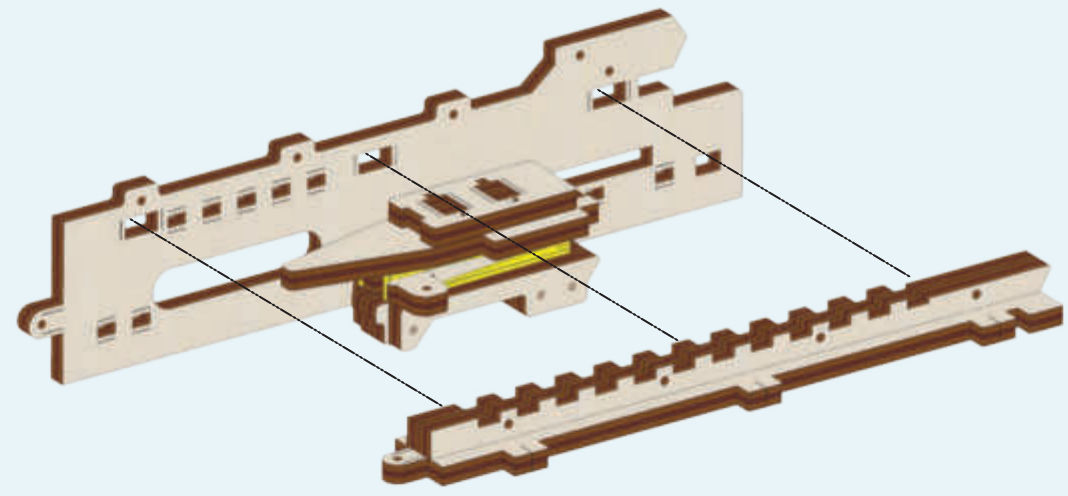
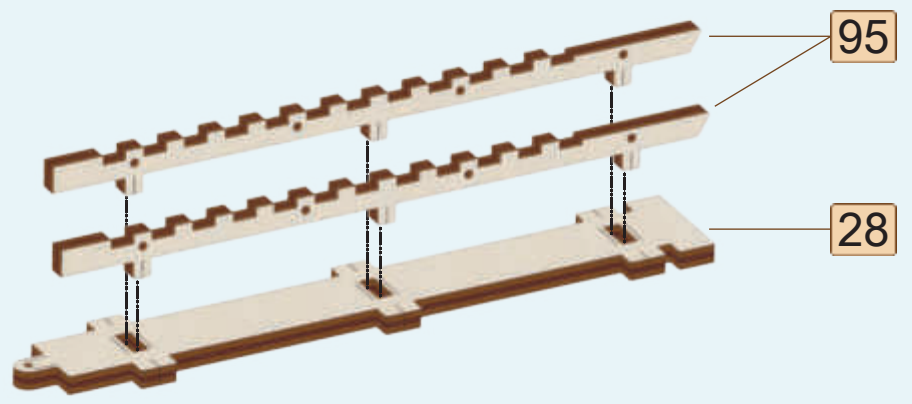
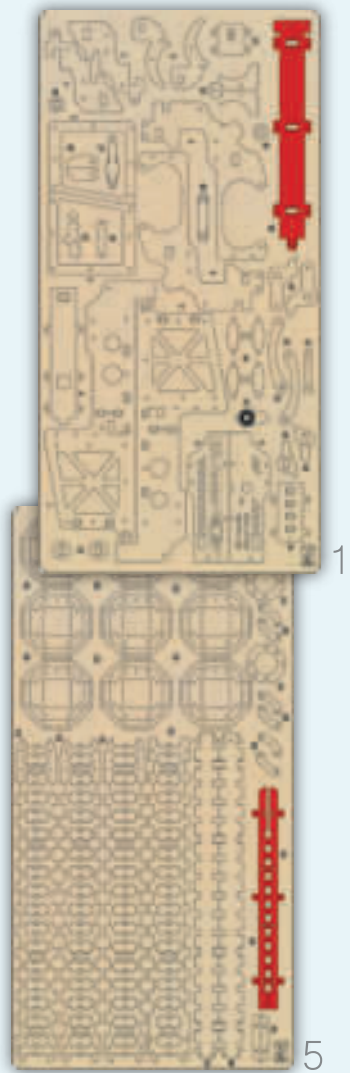
79

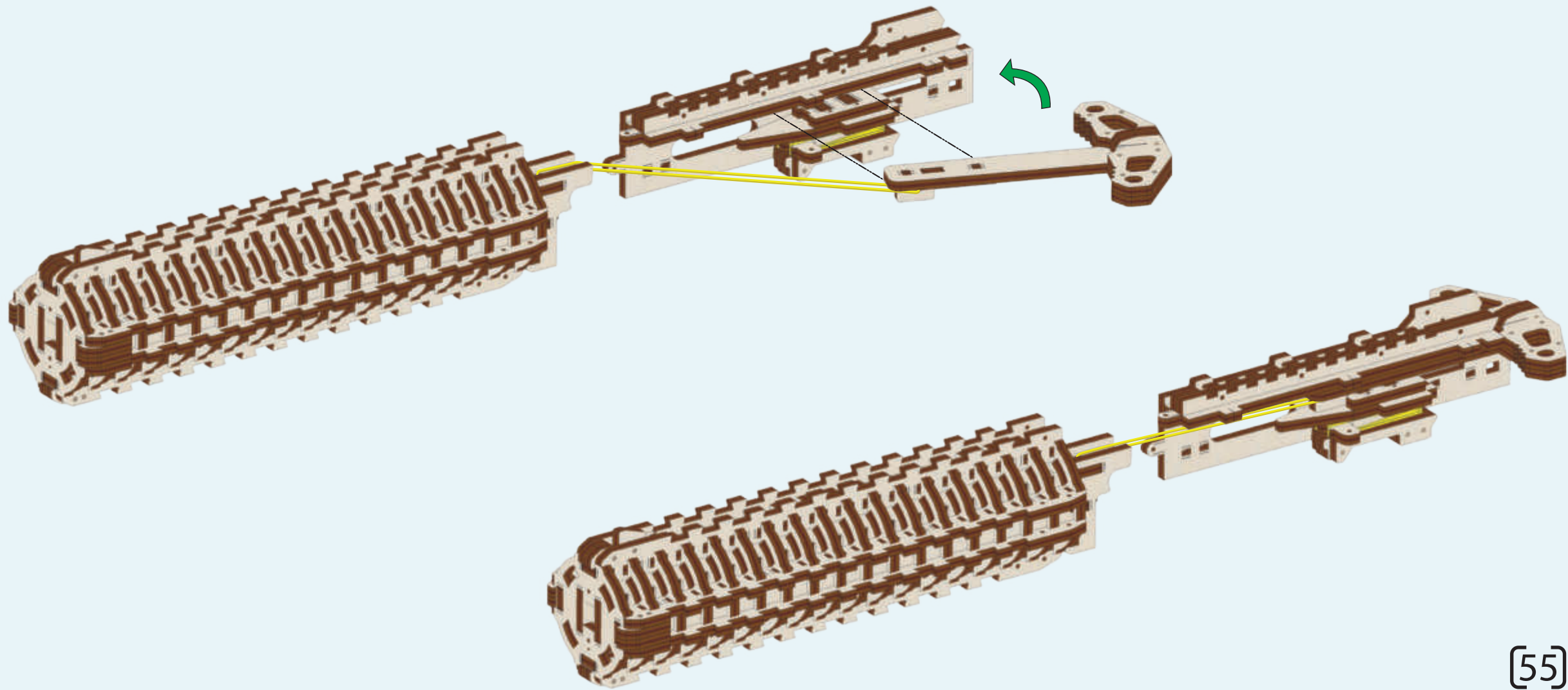


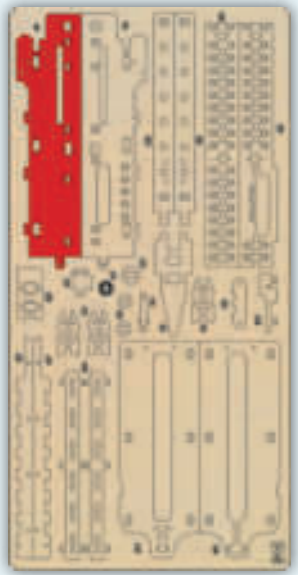




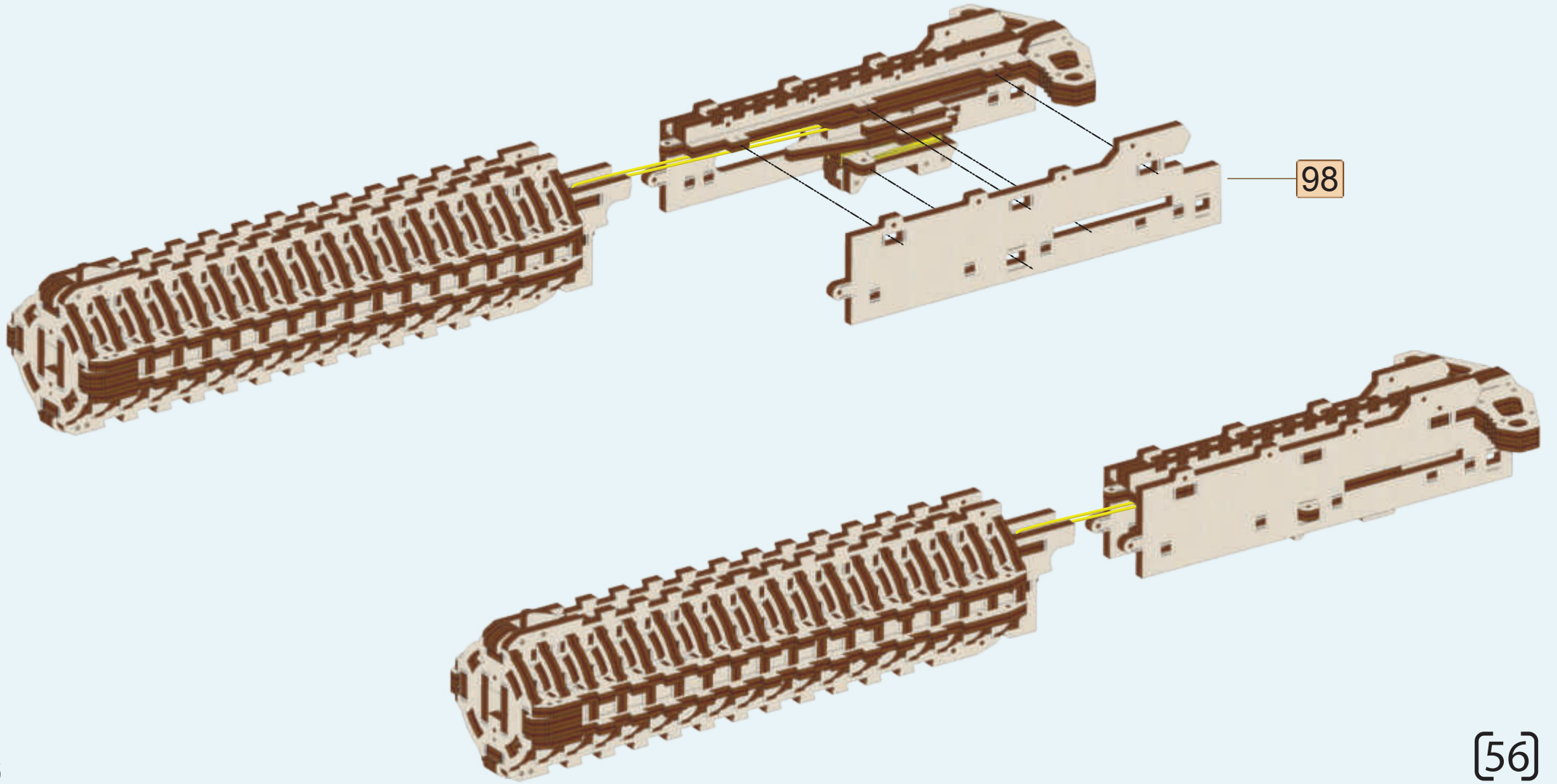






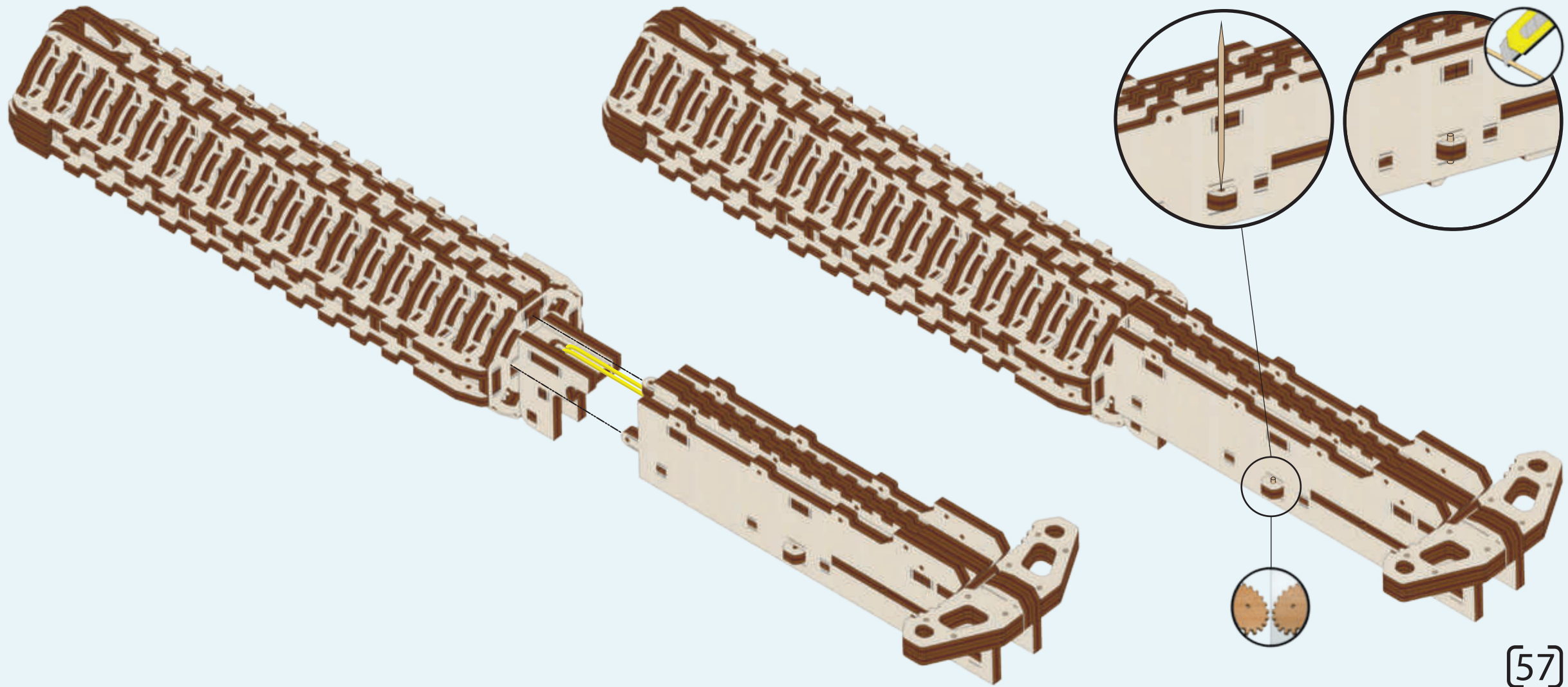


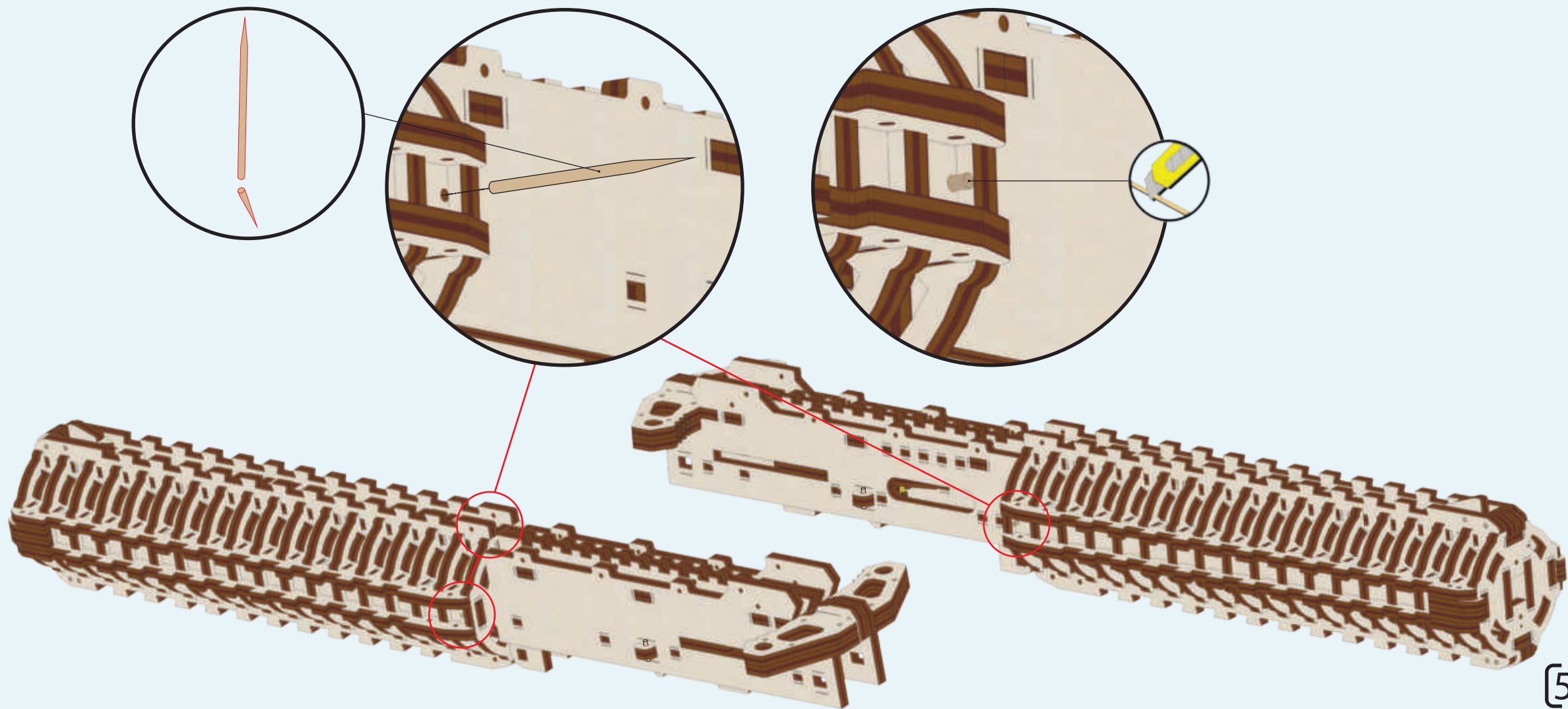
6

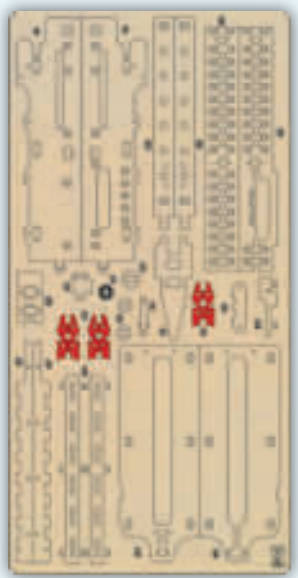


98

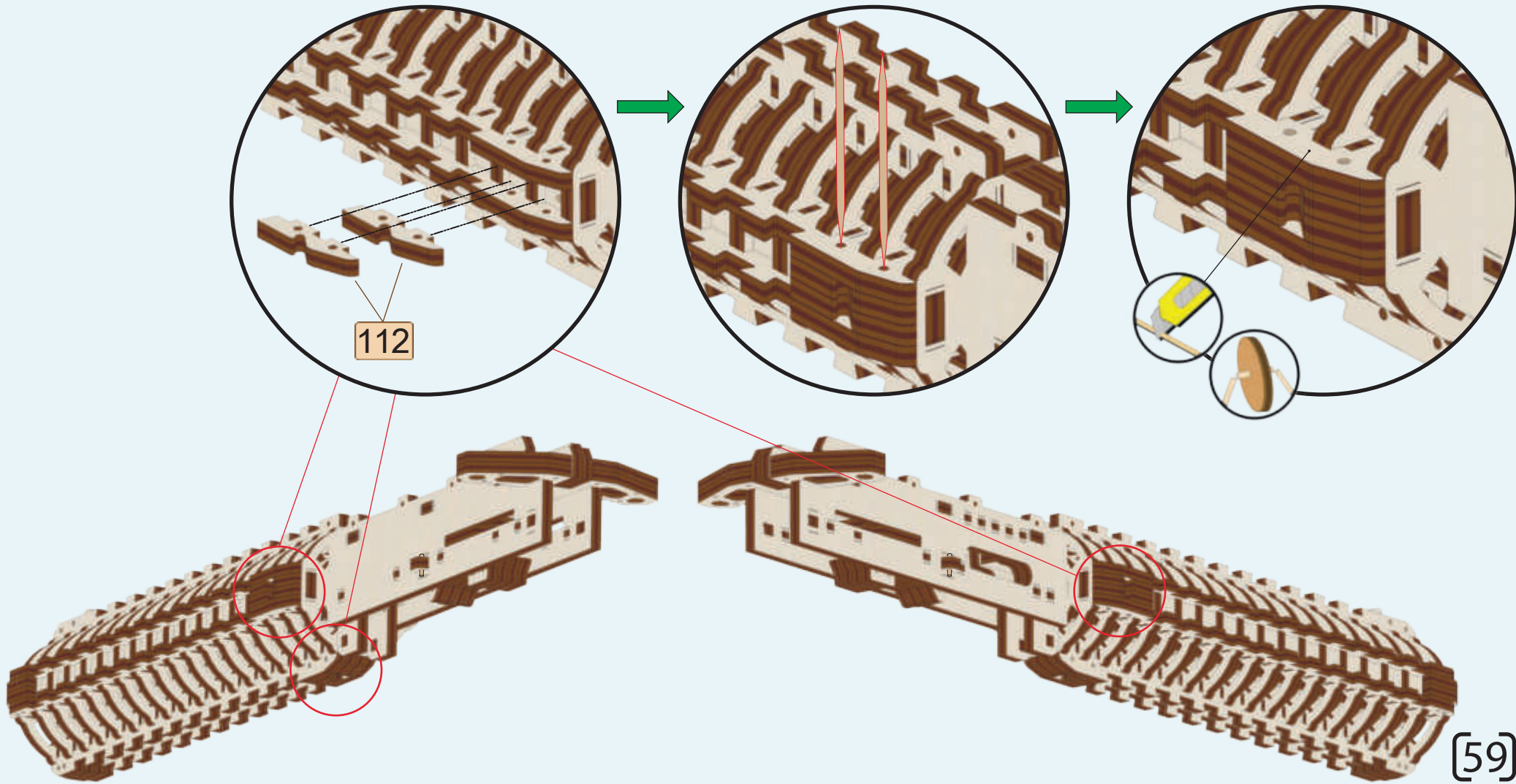
56



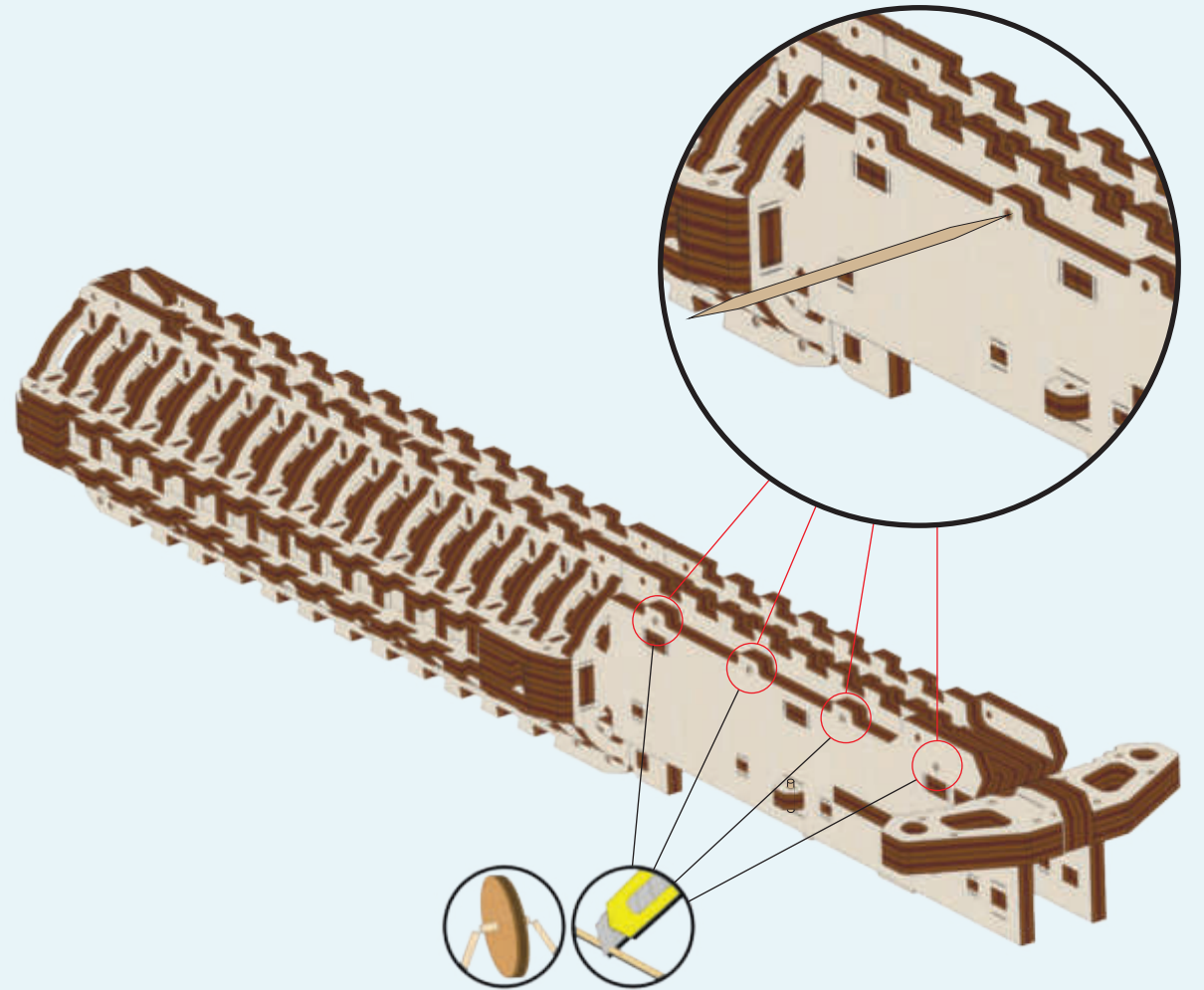
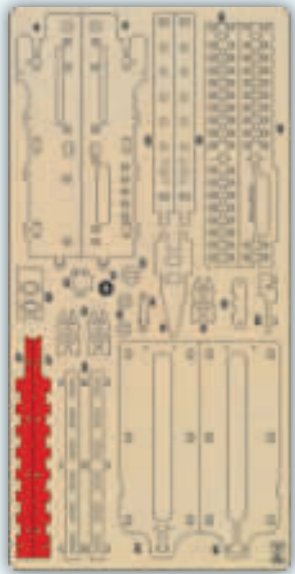
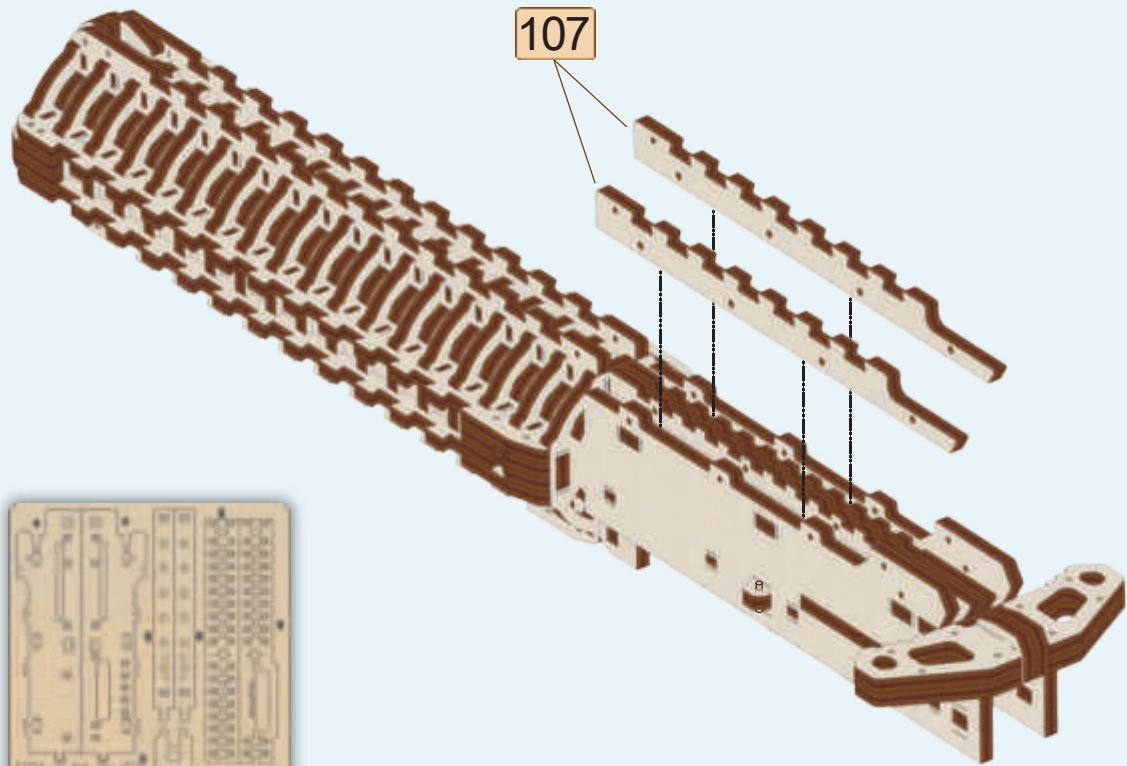


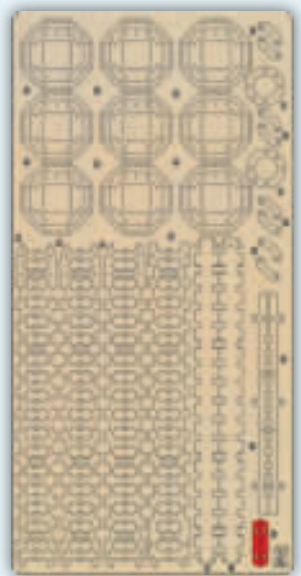


6

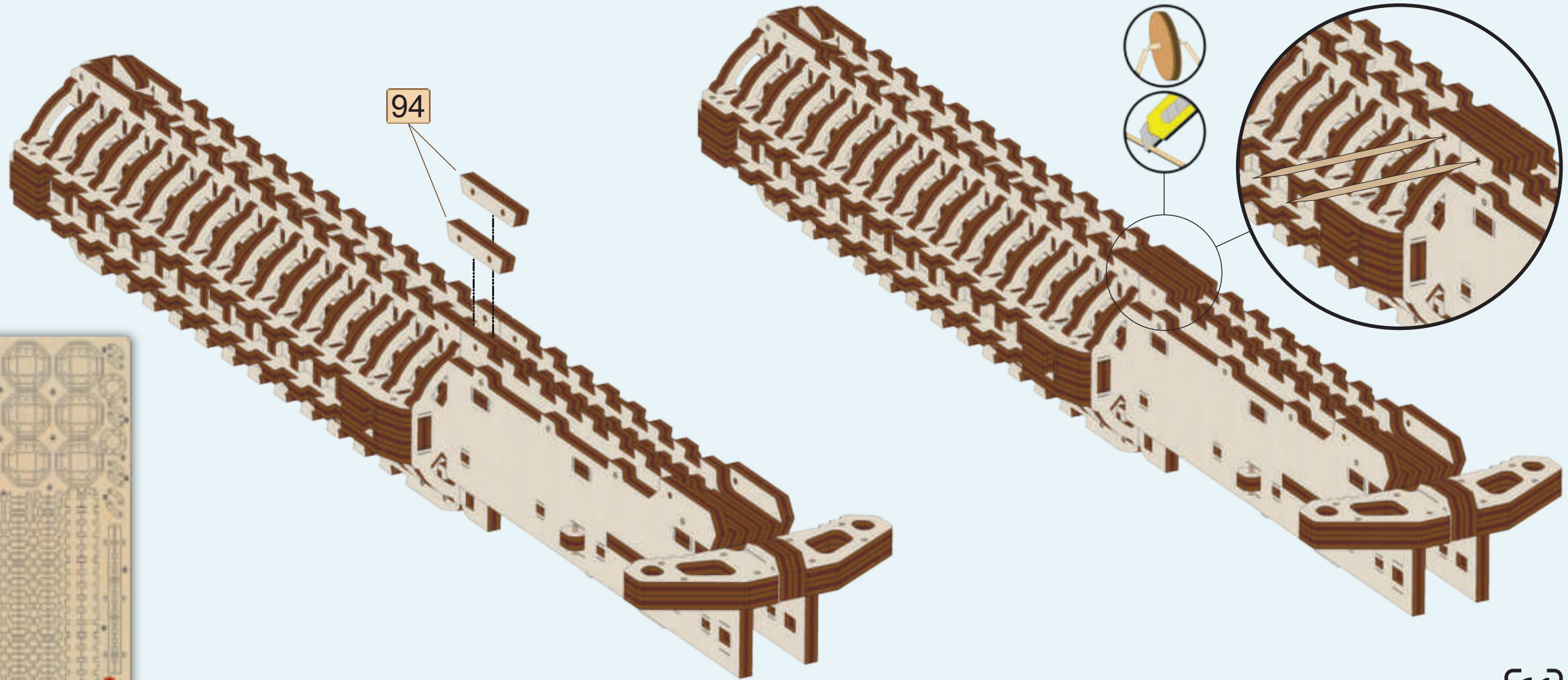


[59]



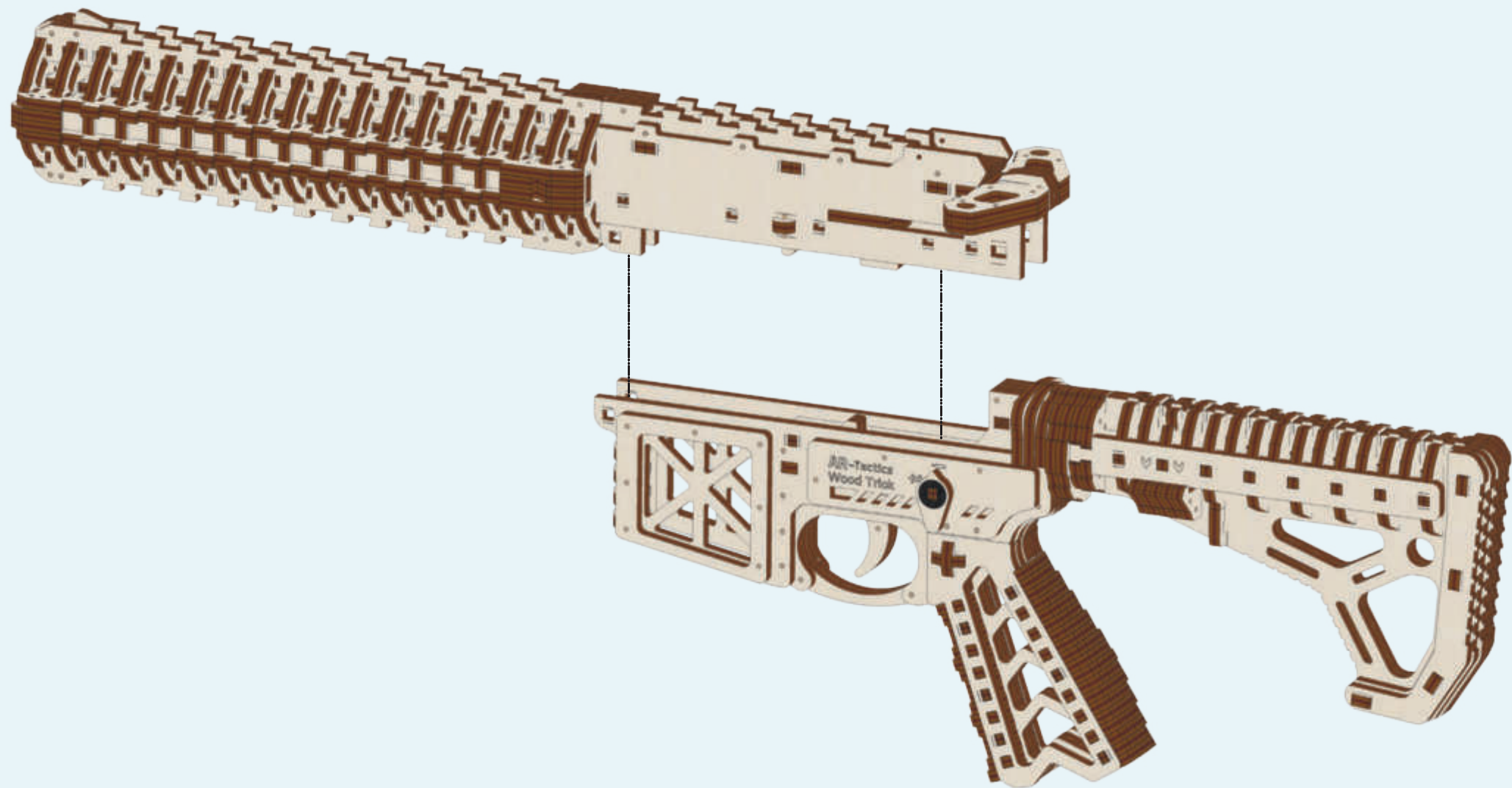


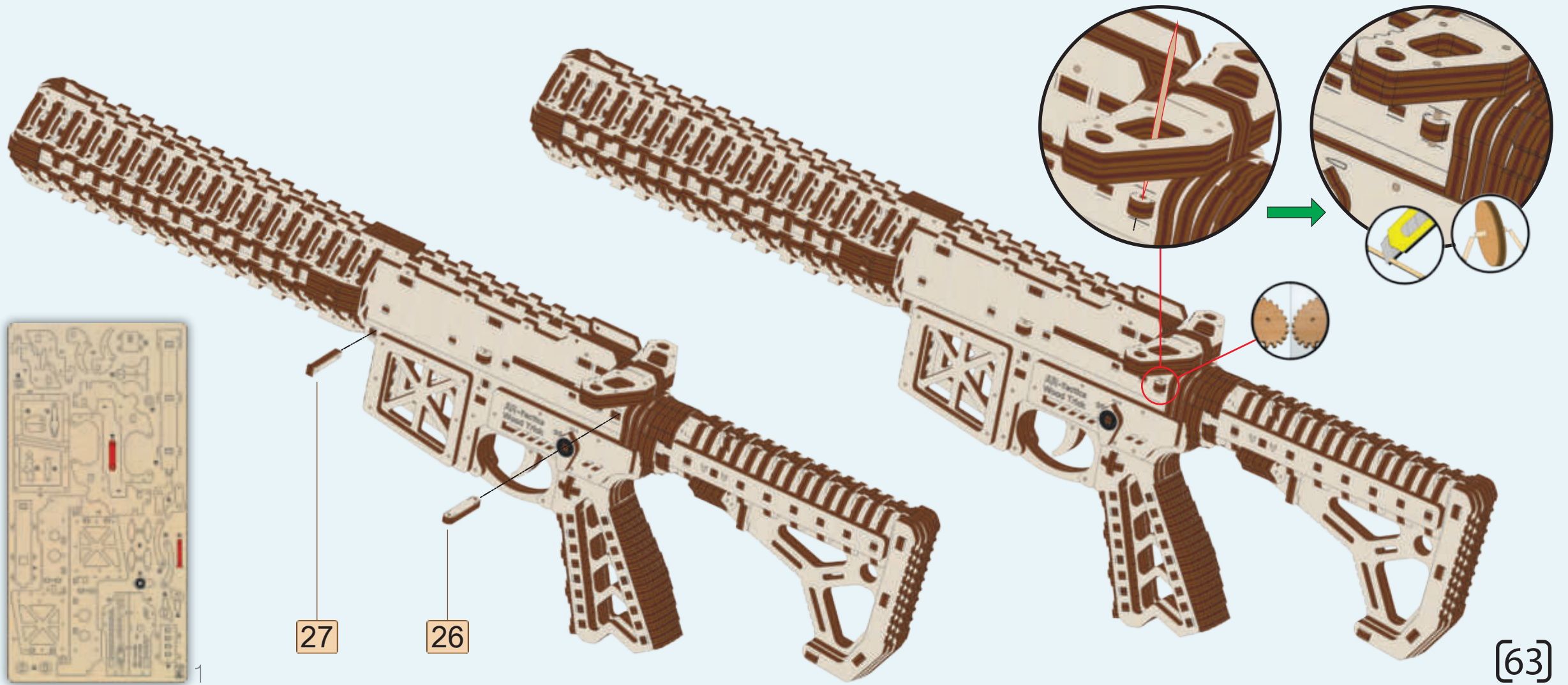
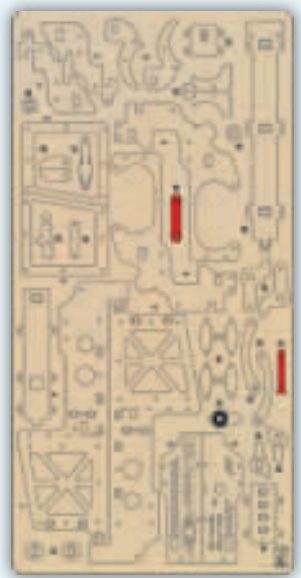
5



94

[61]





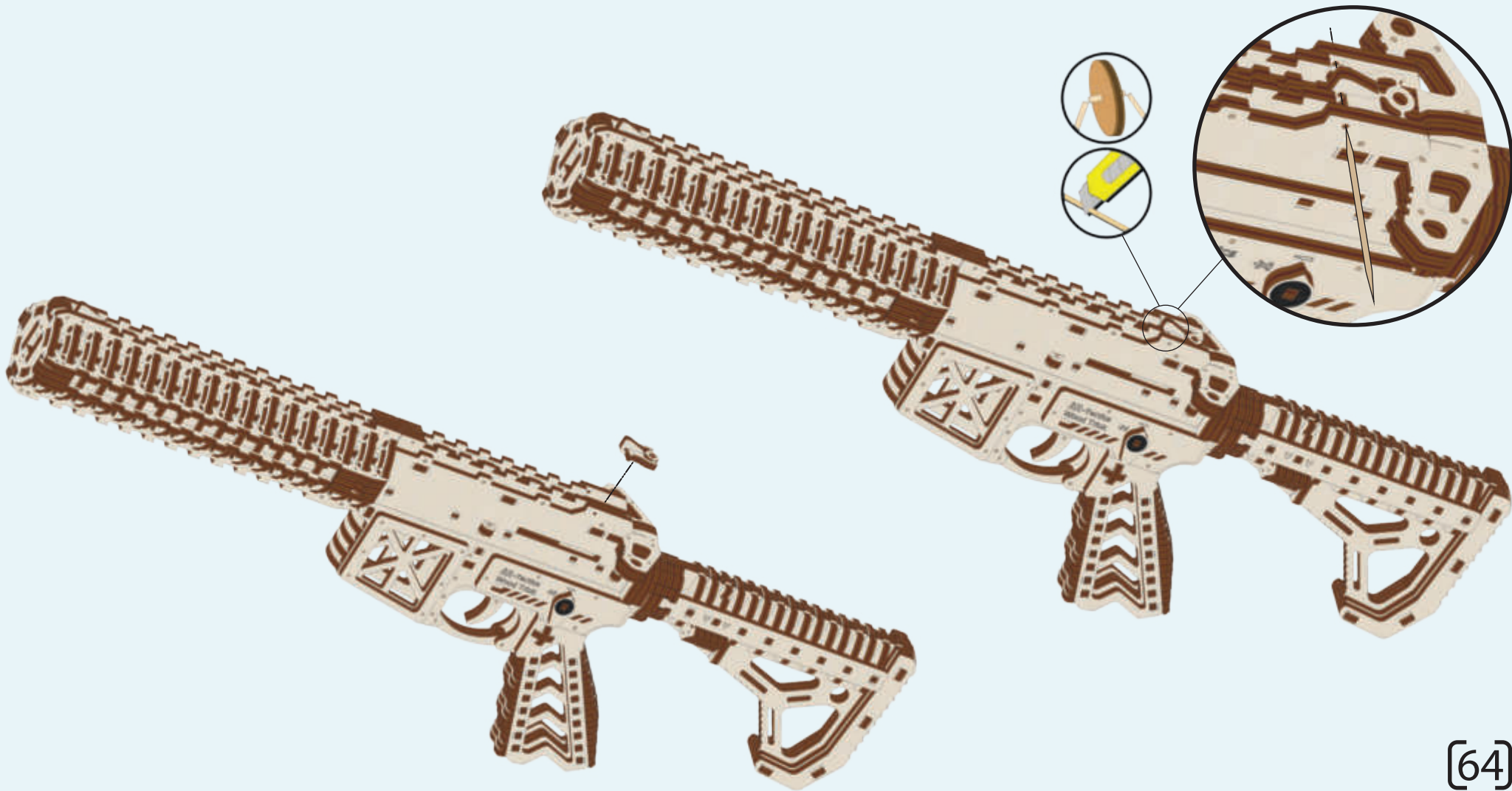
157



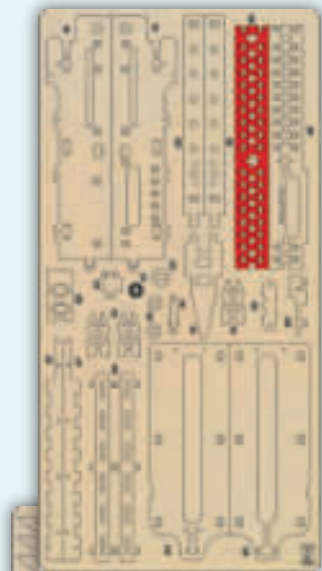
158



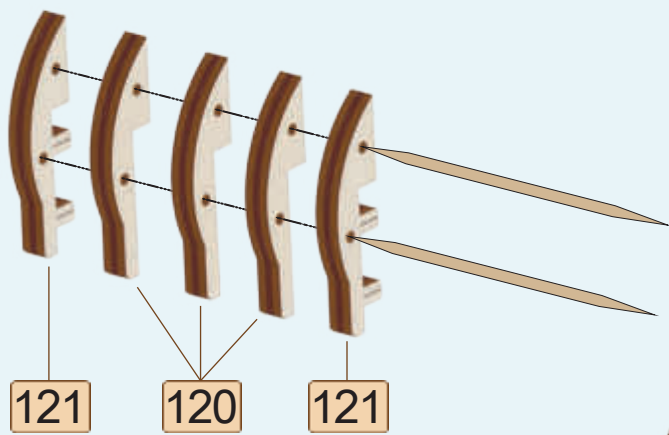
8



[64]



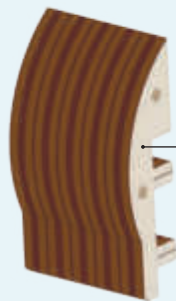
6



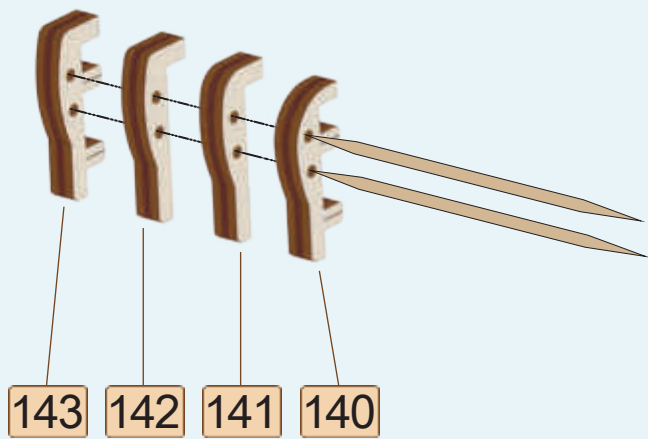
121

120

121



7

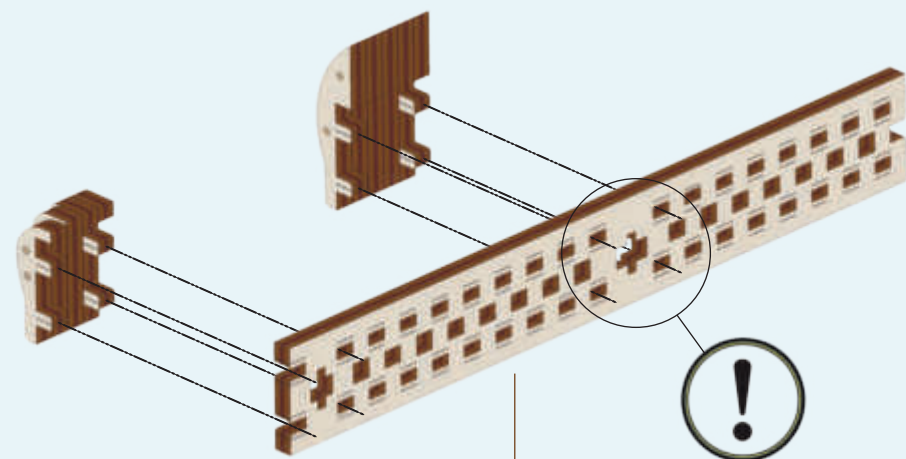
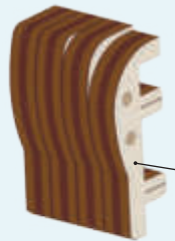


143

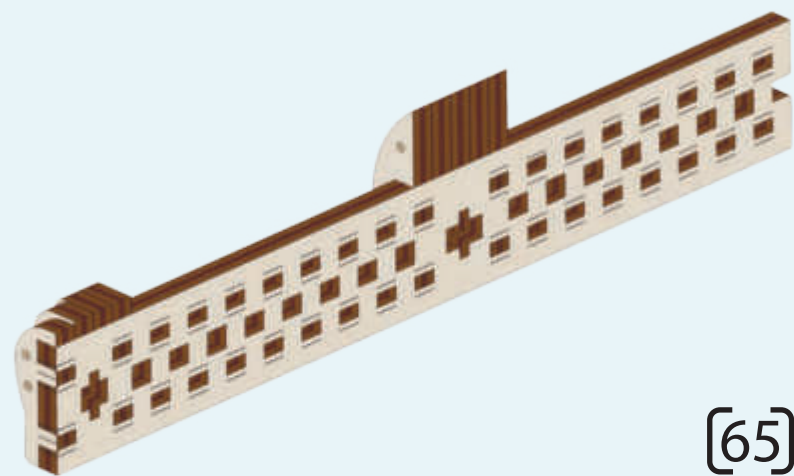
142

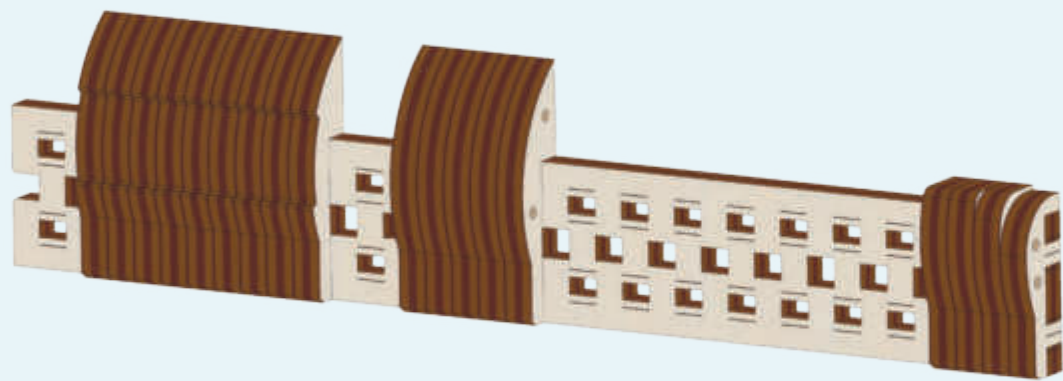
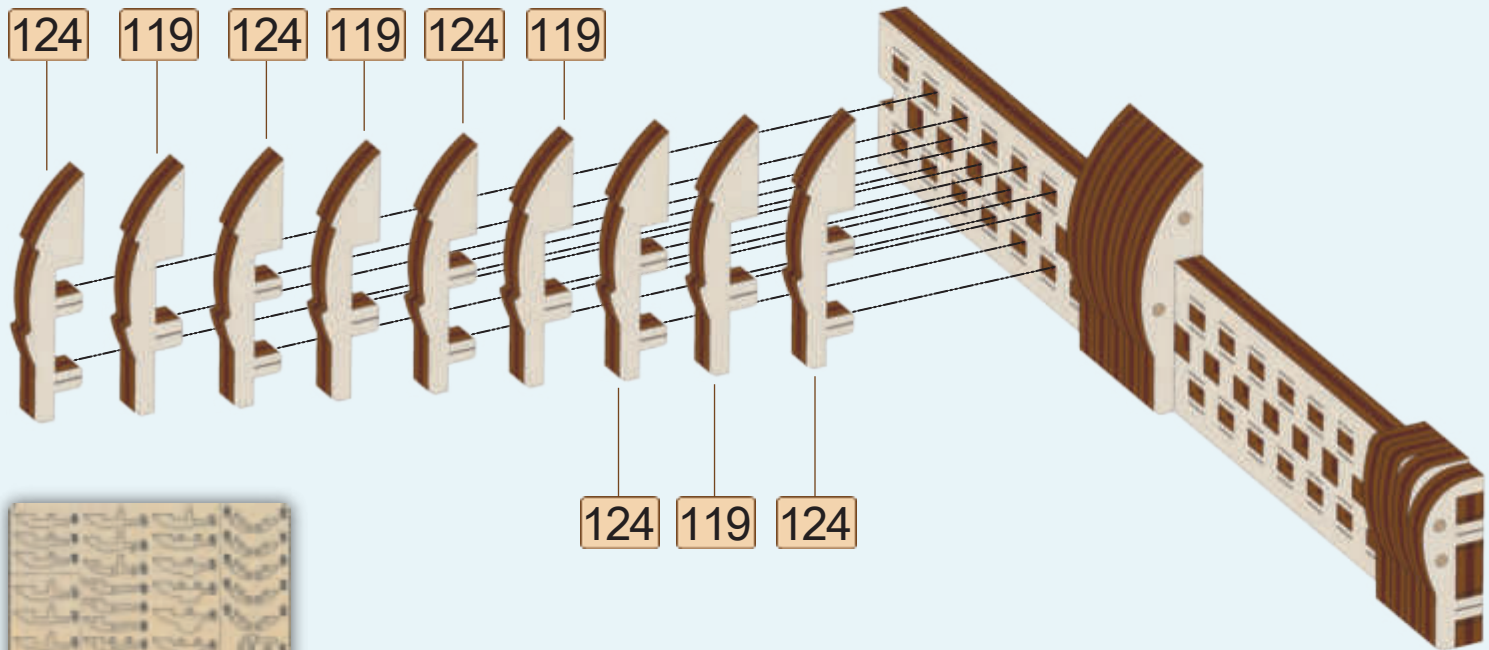
141

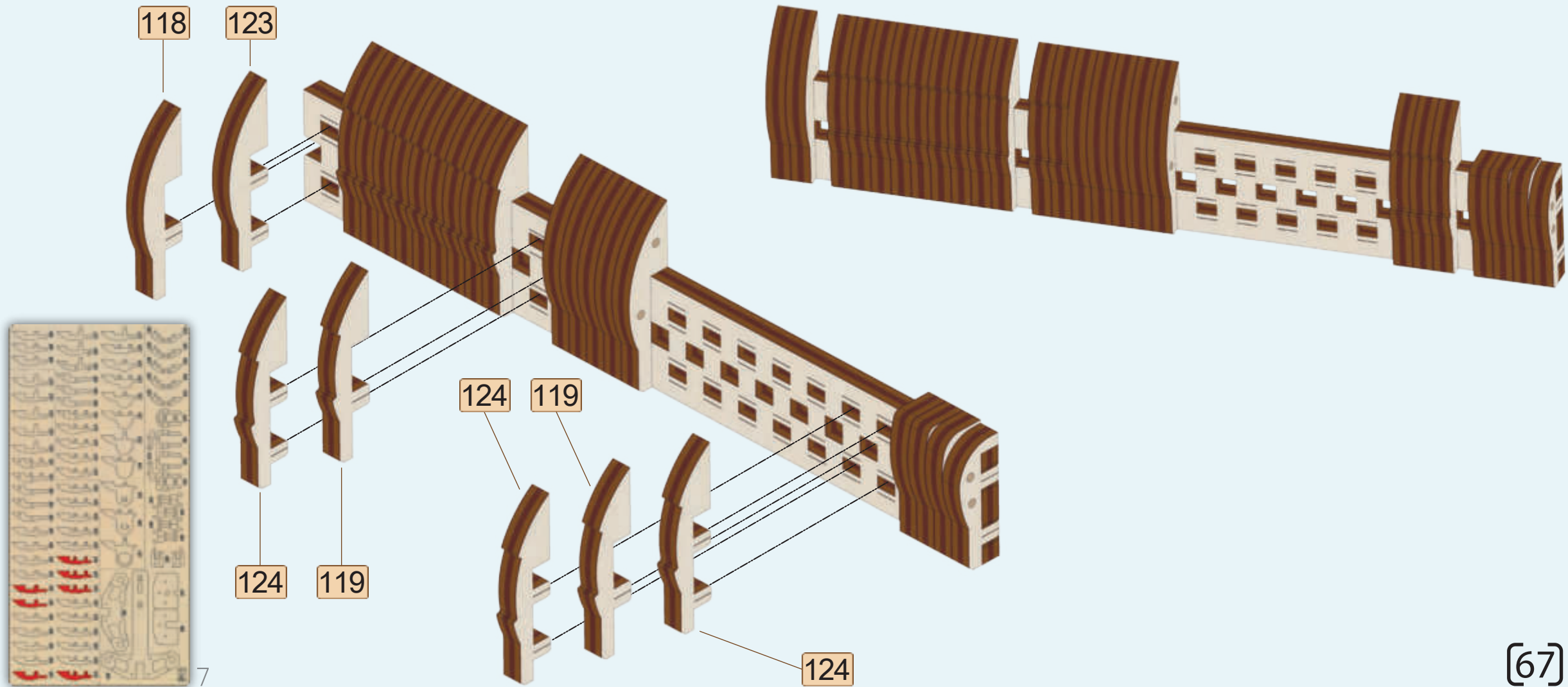
140



103

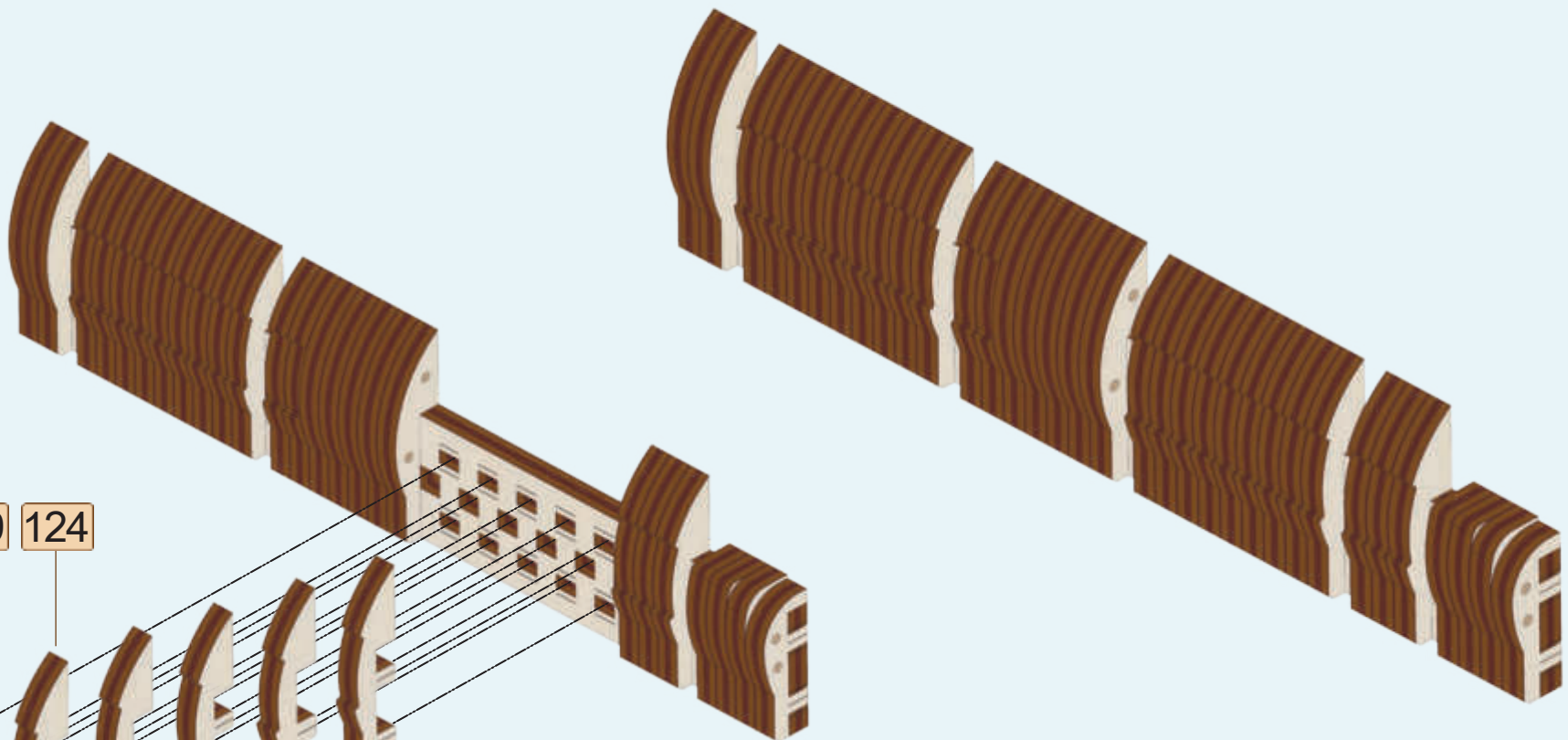
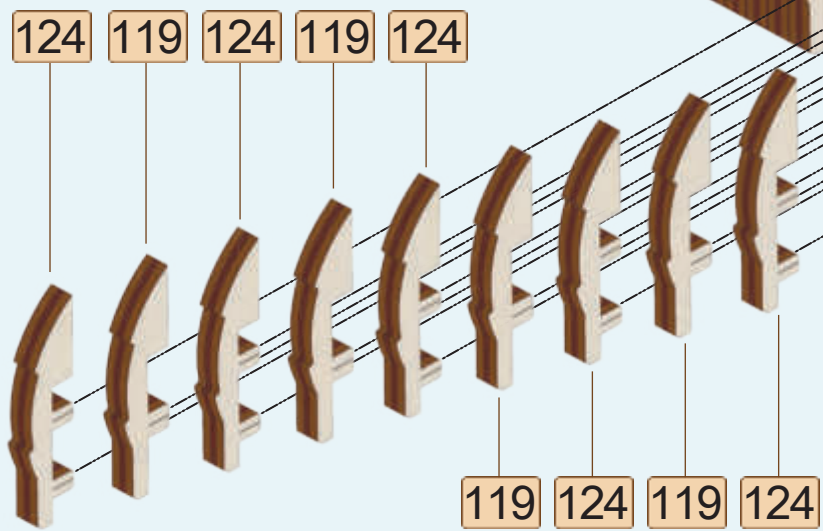


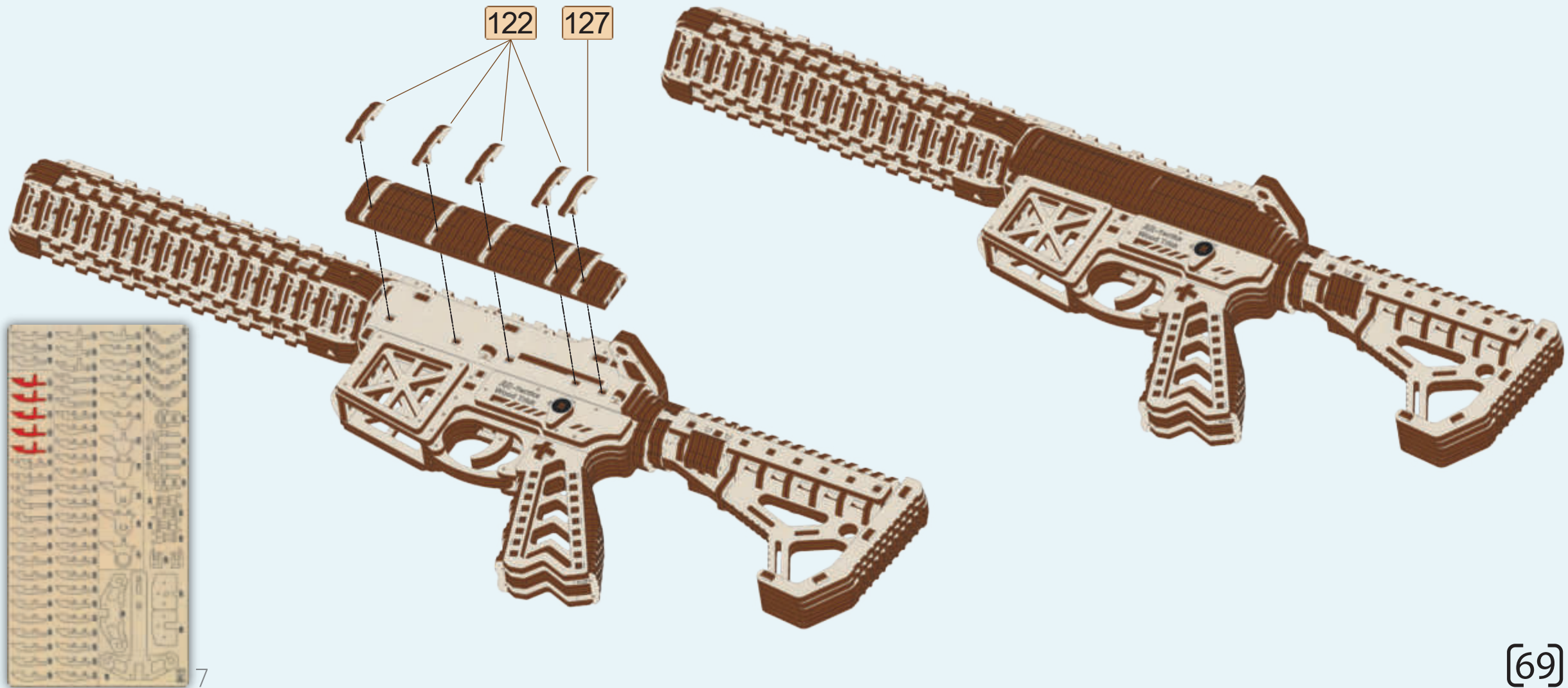


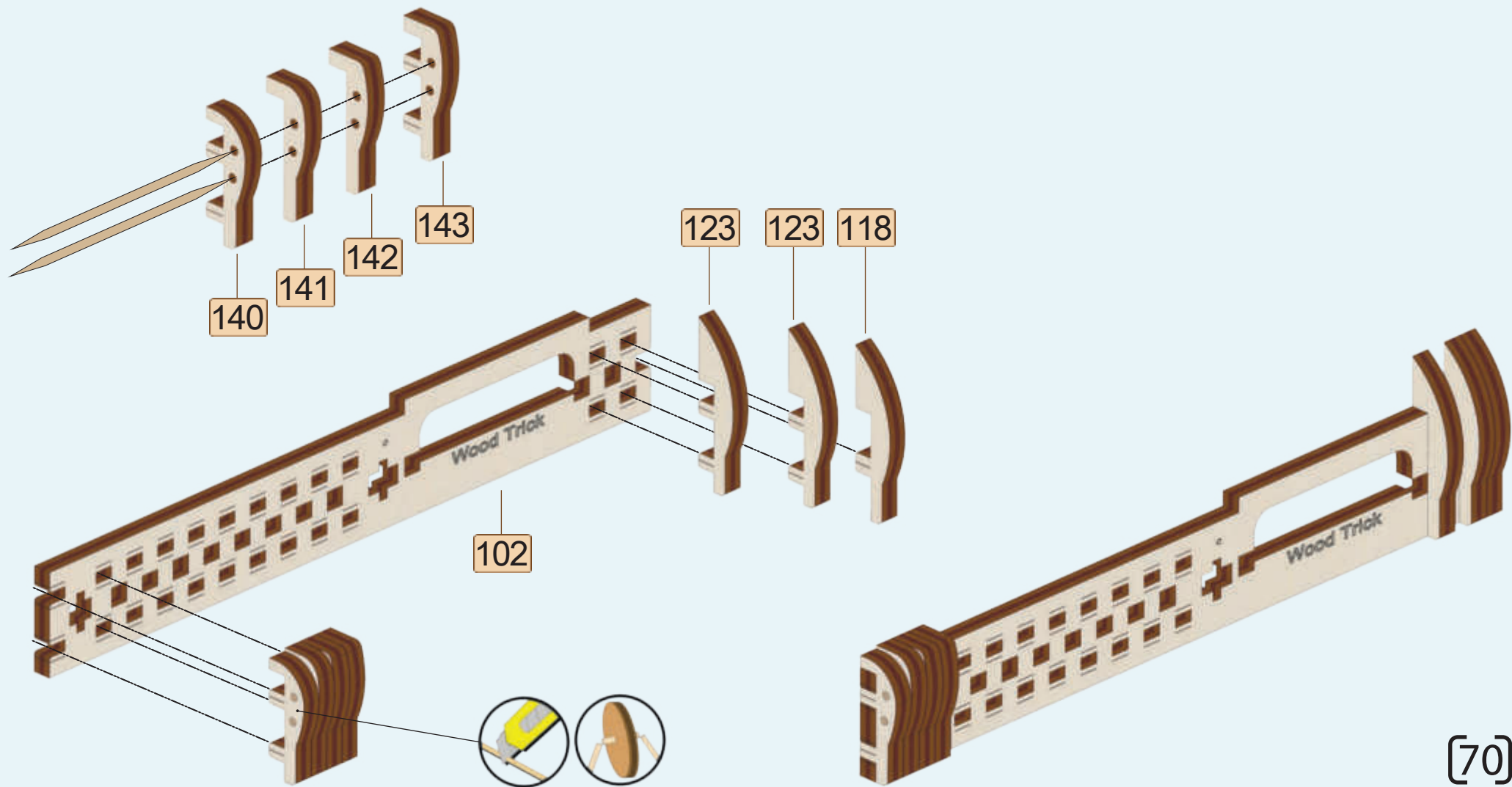
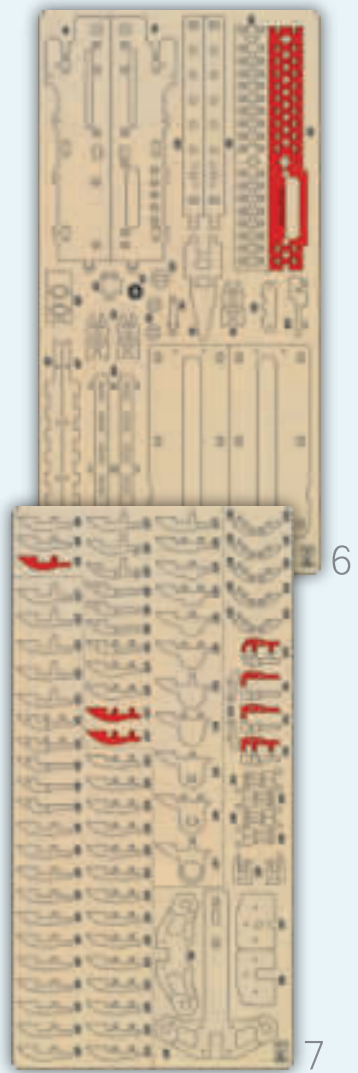


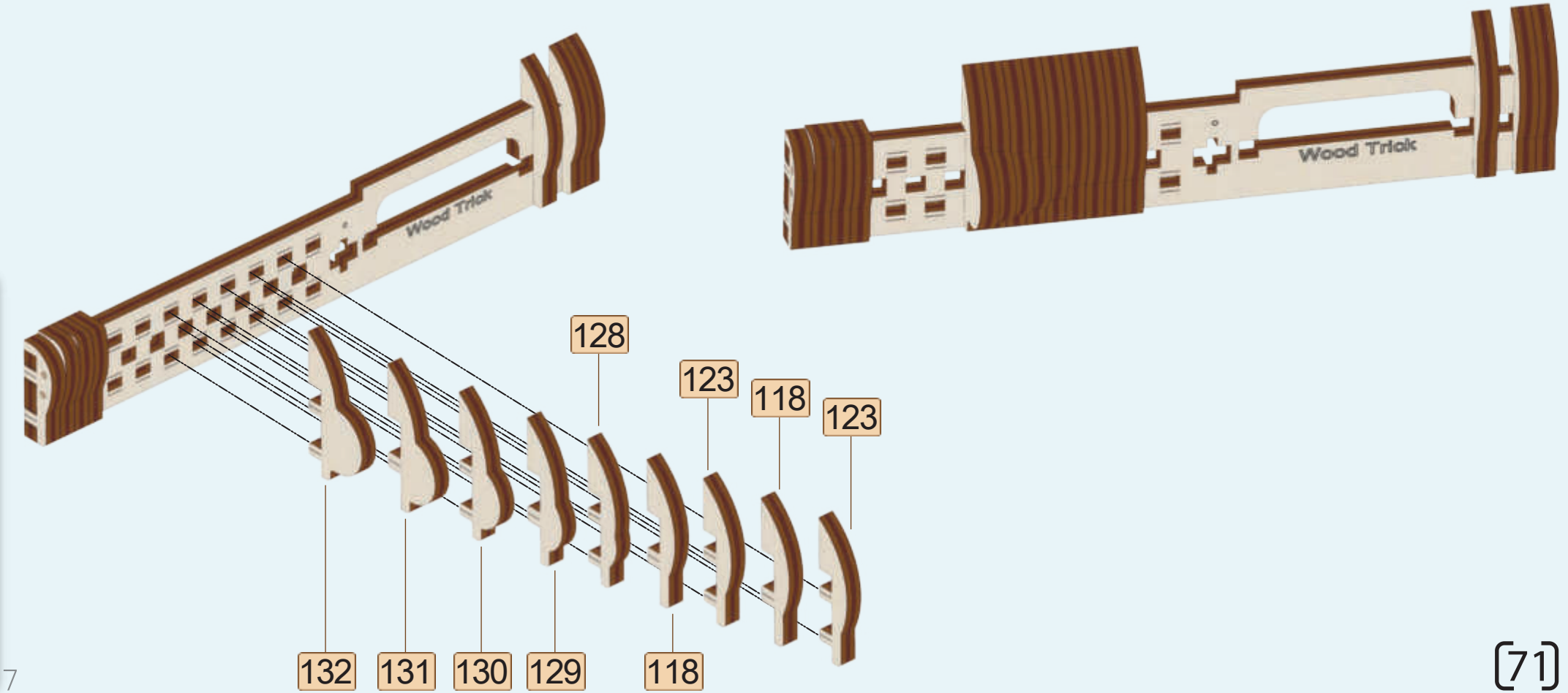


7



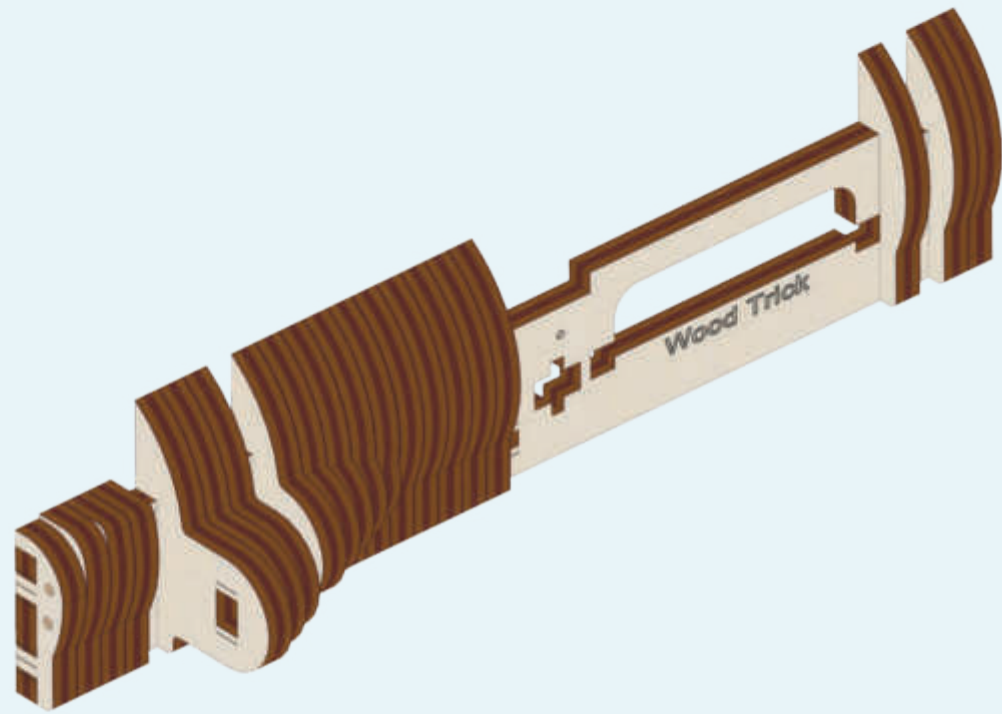
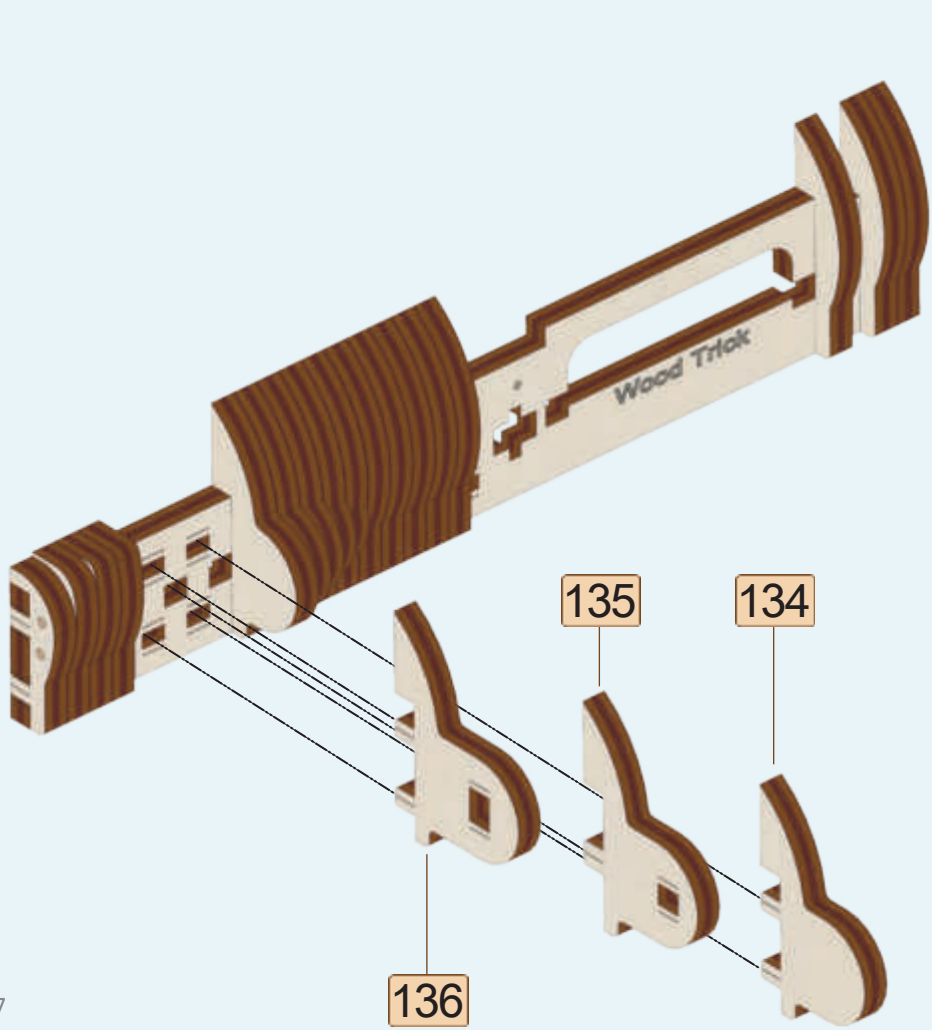


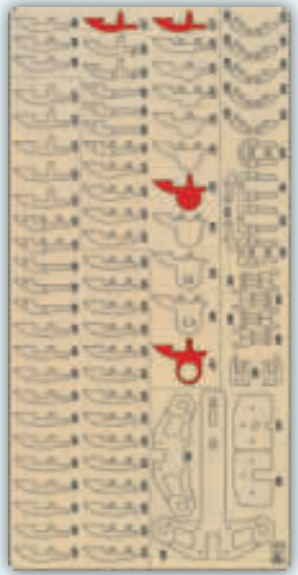




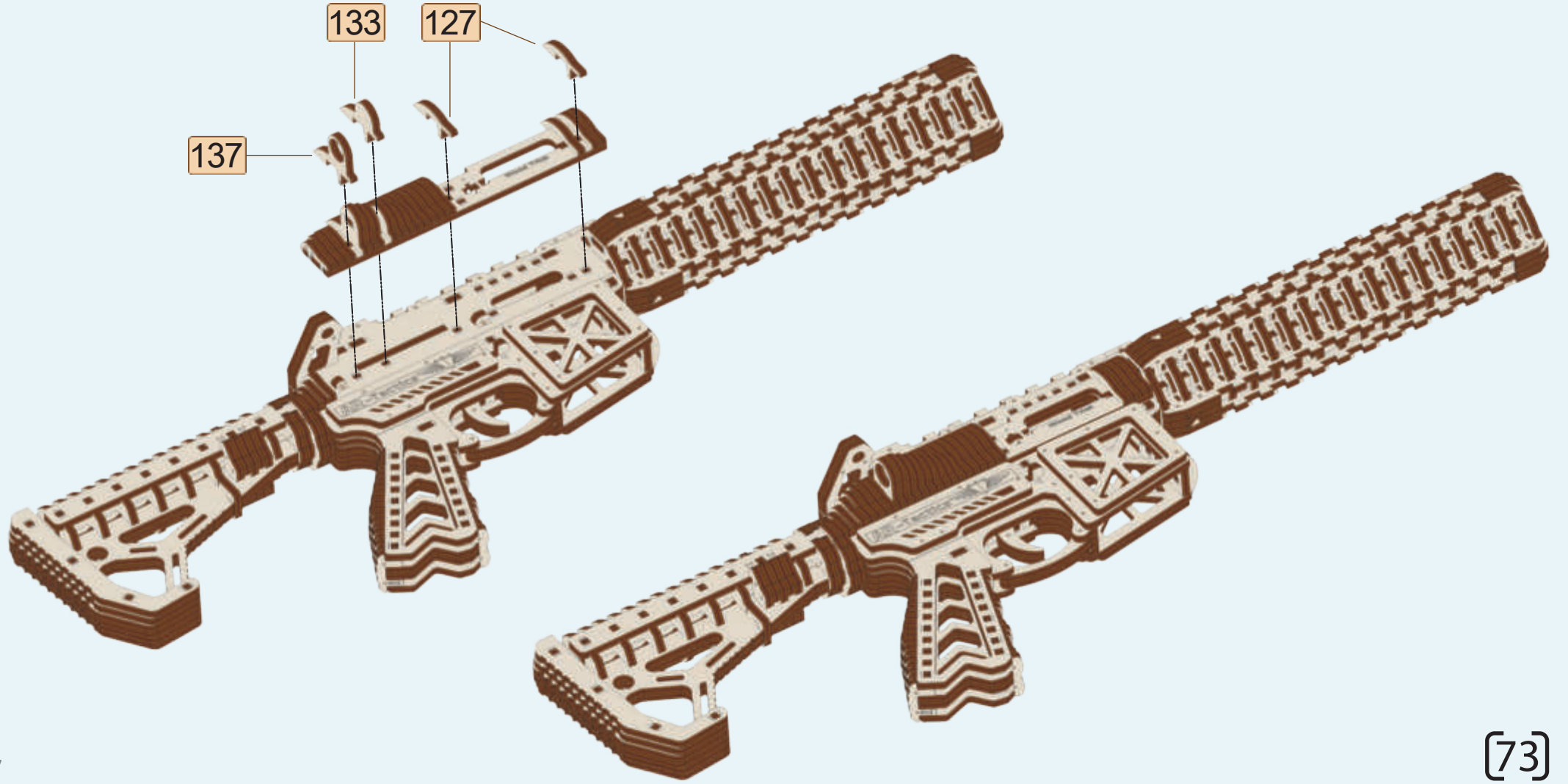


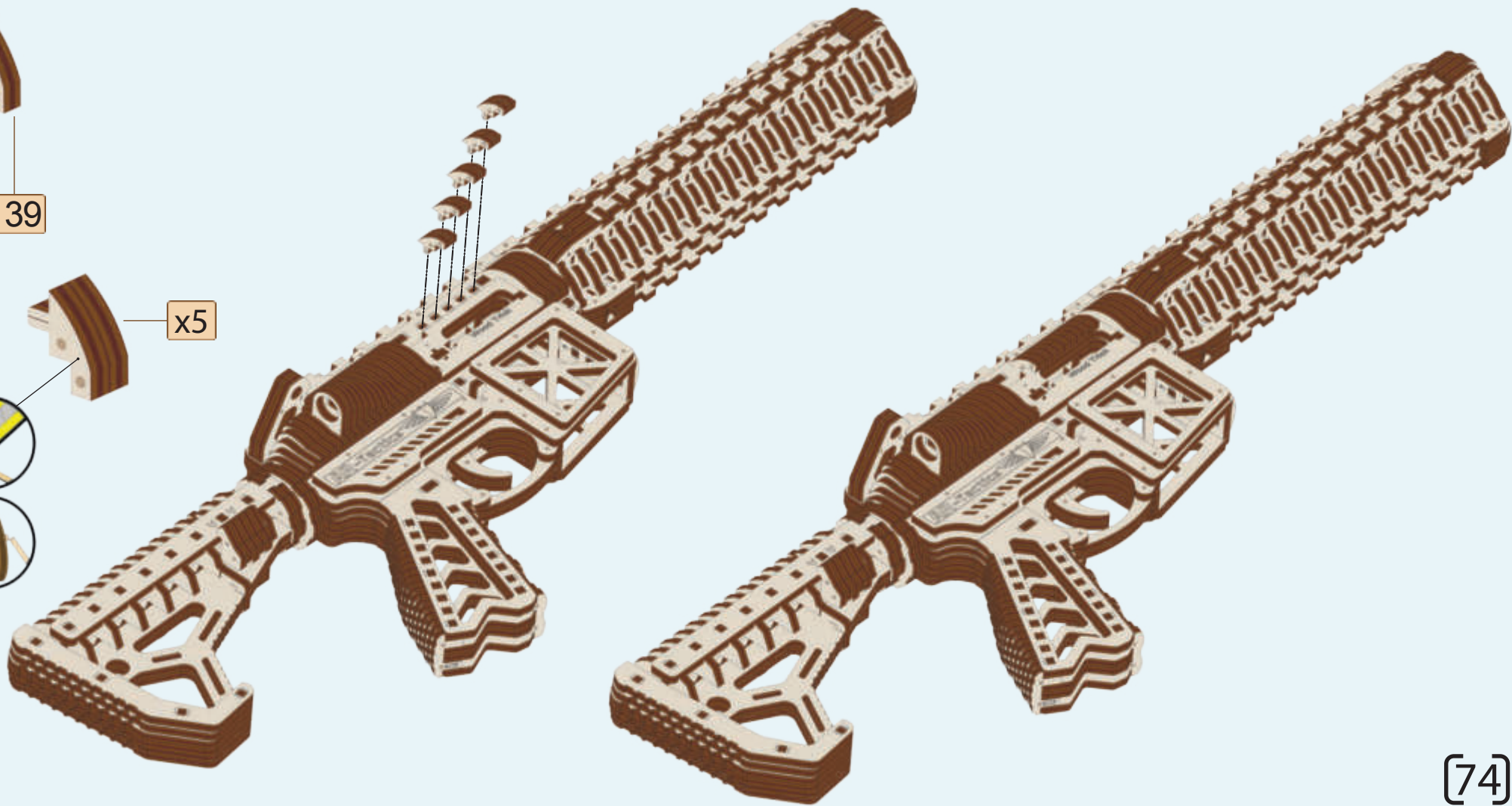
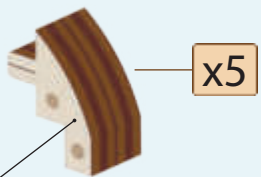
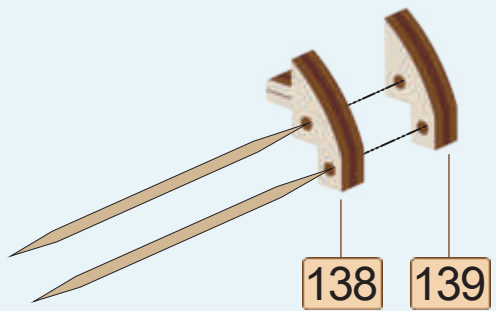
7

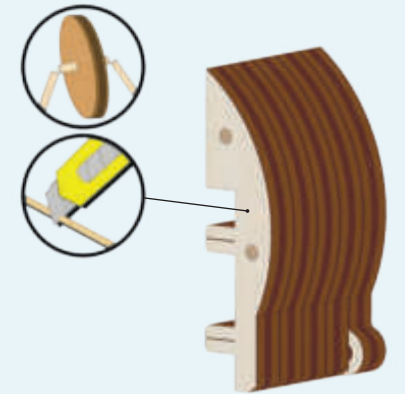
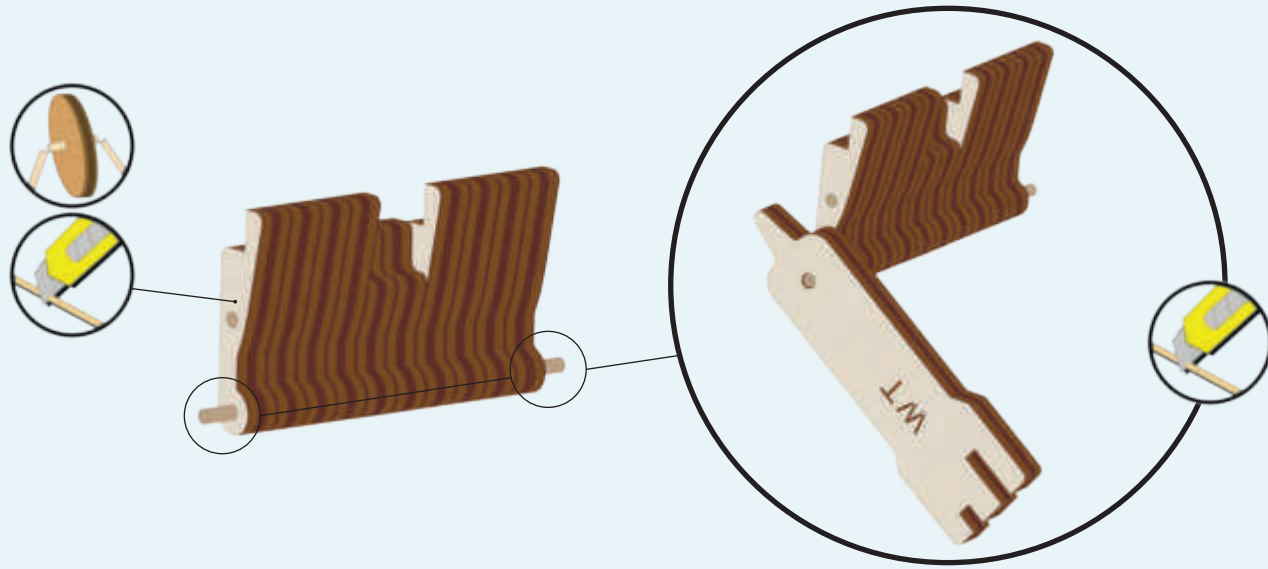
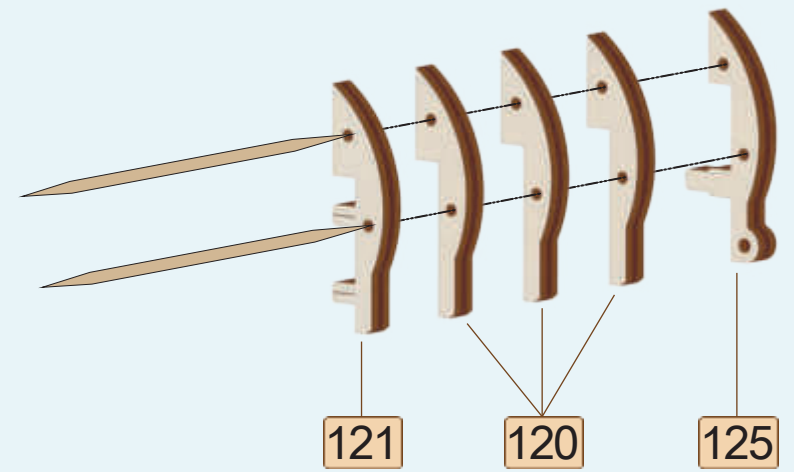
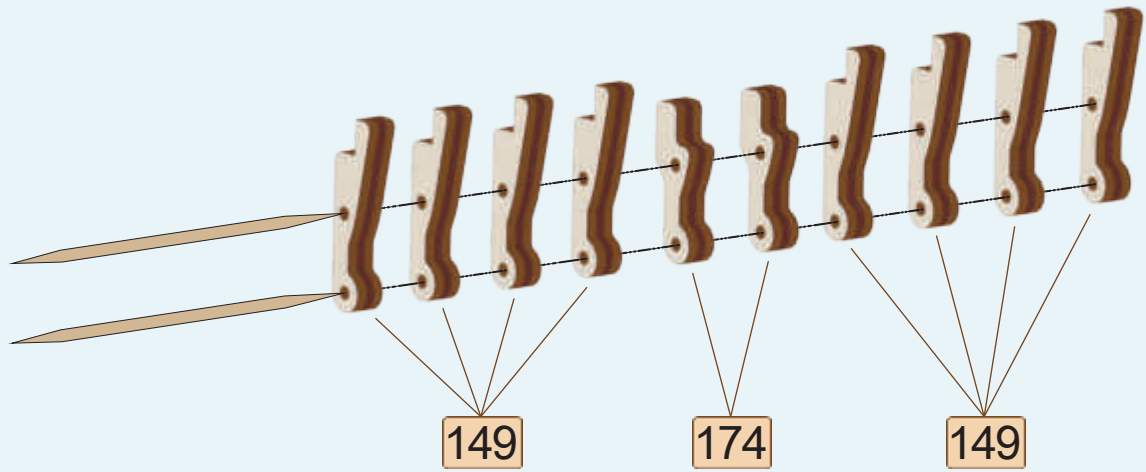


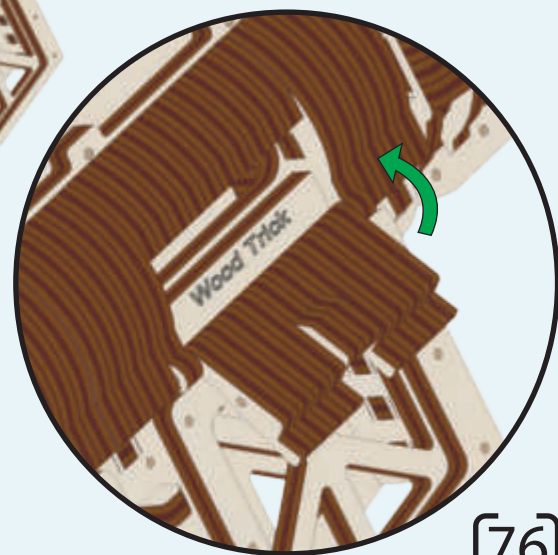
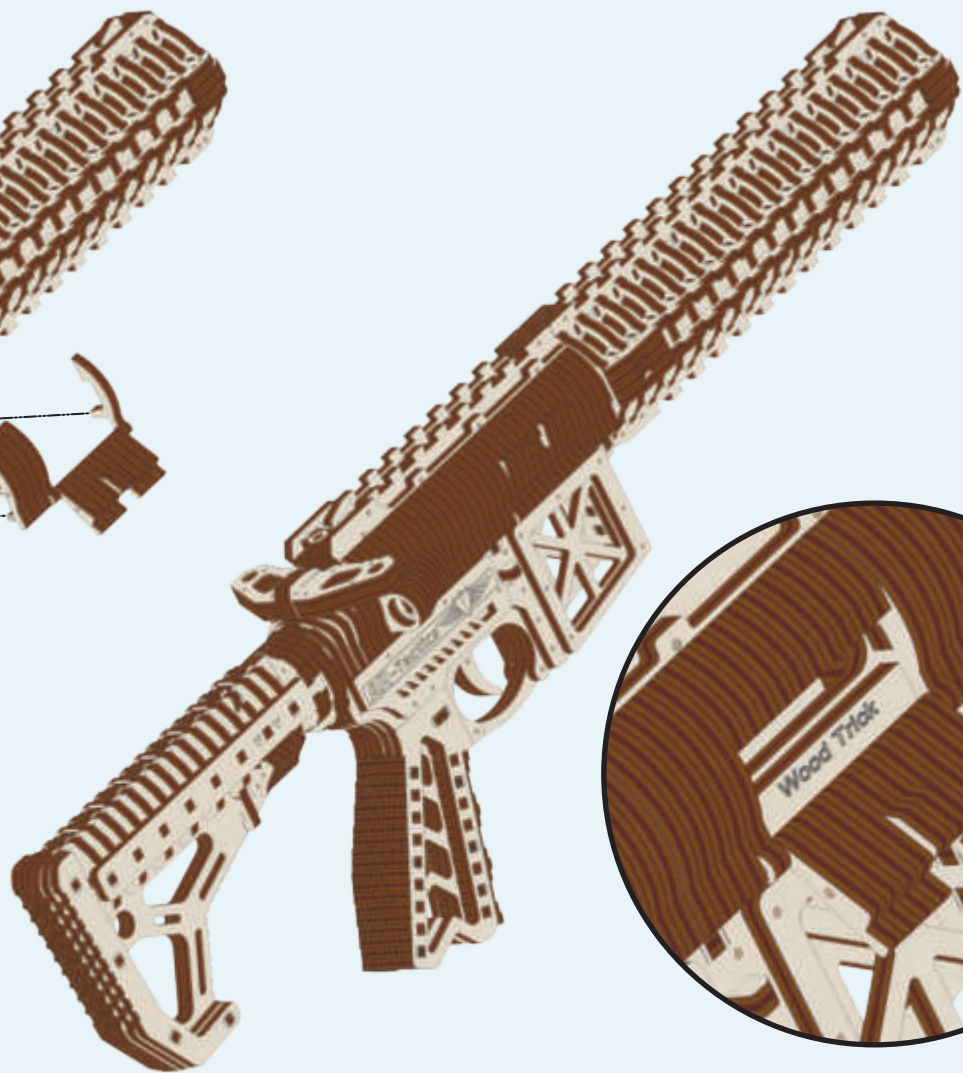
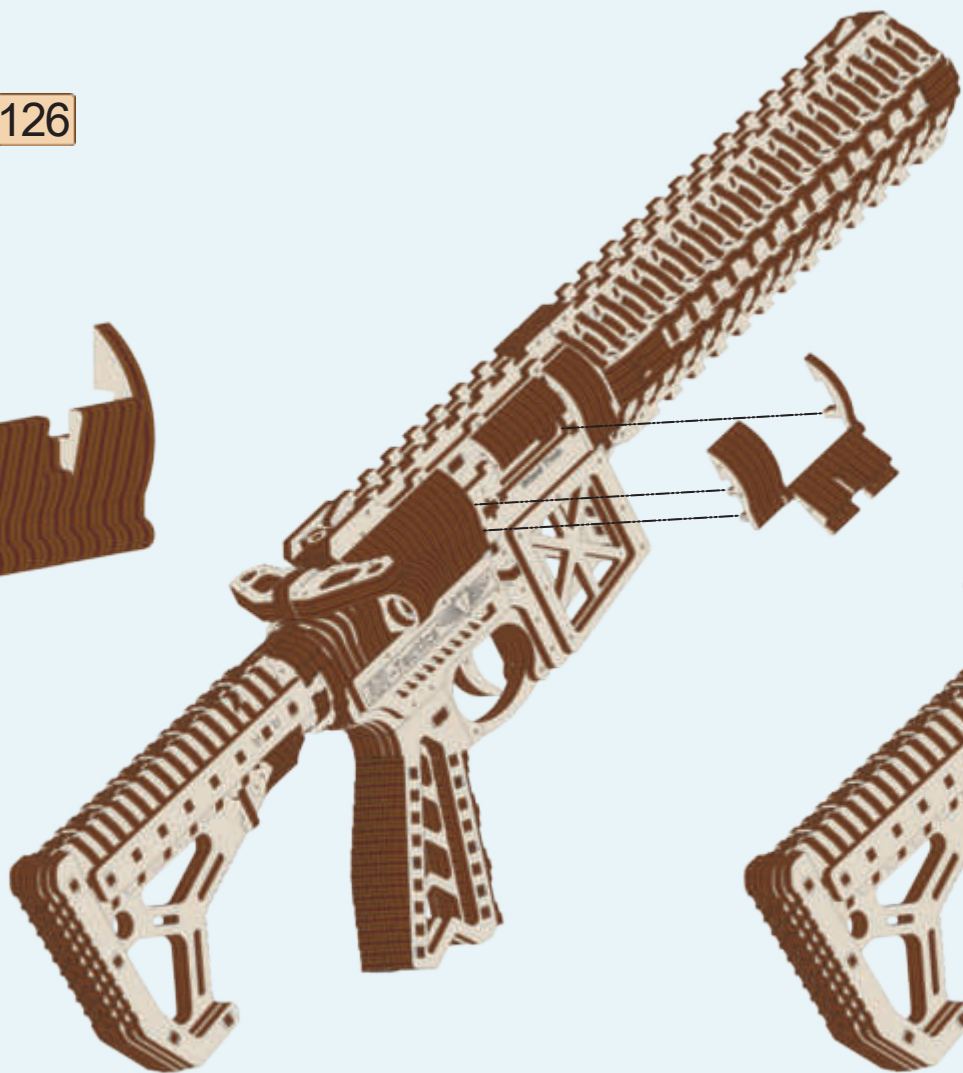
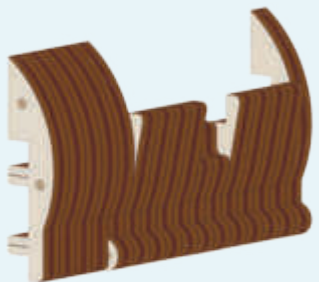
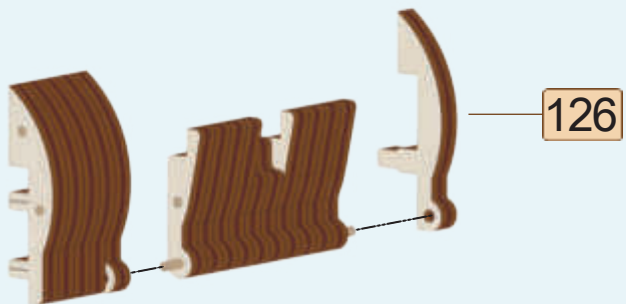


7

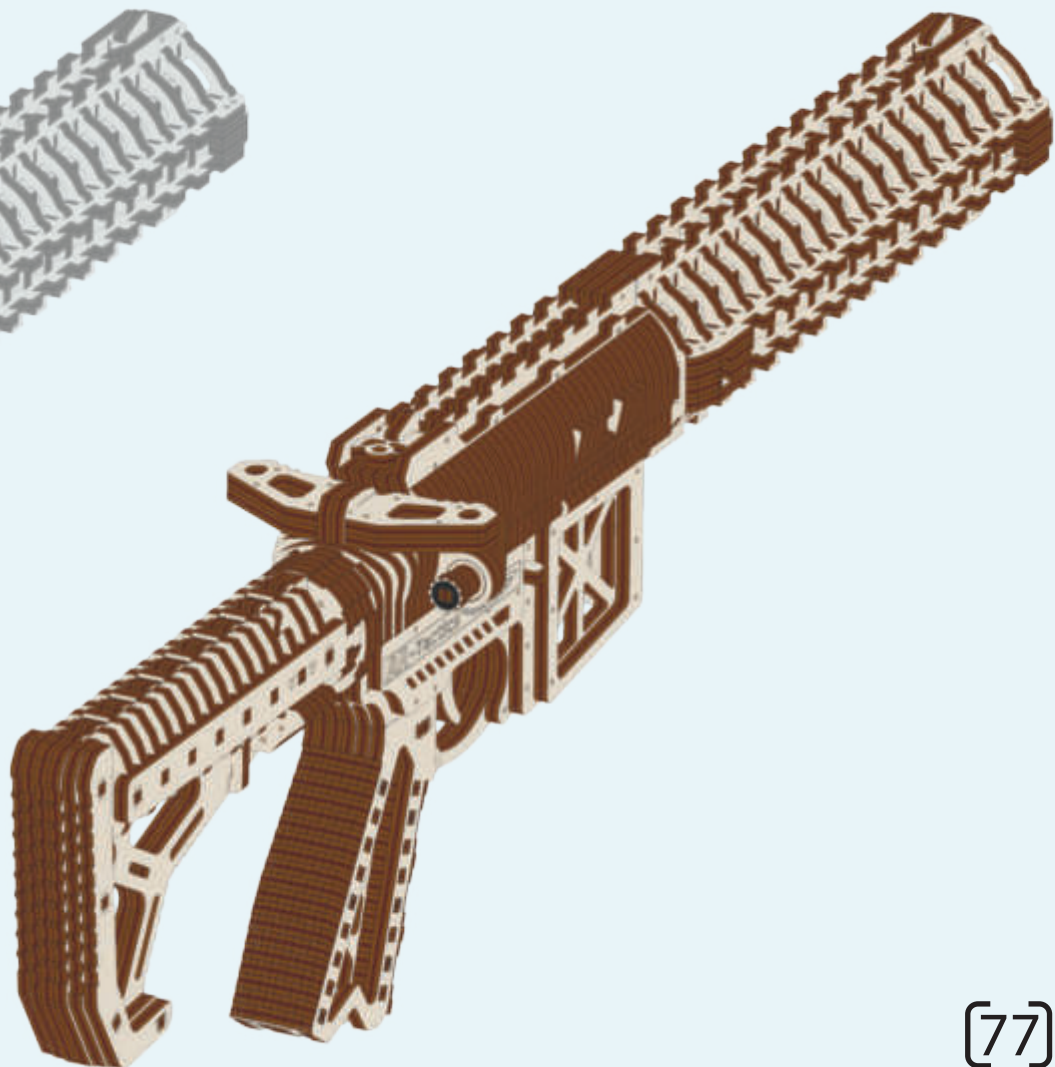
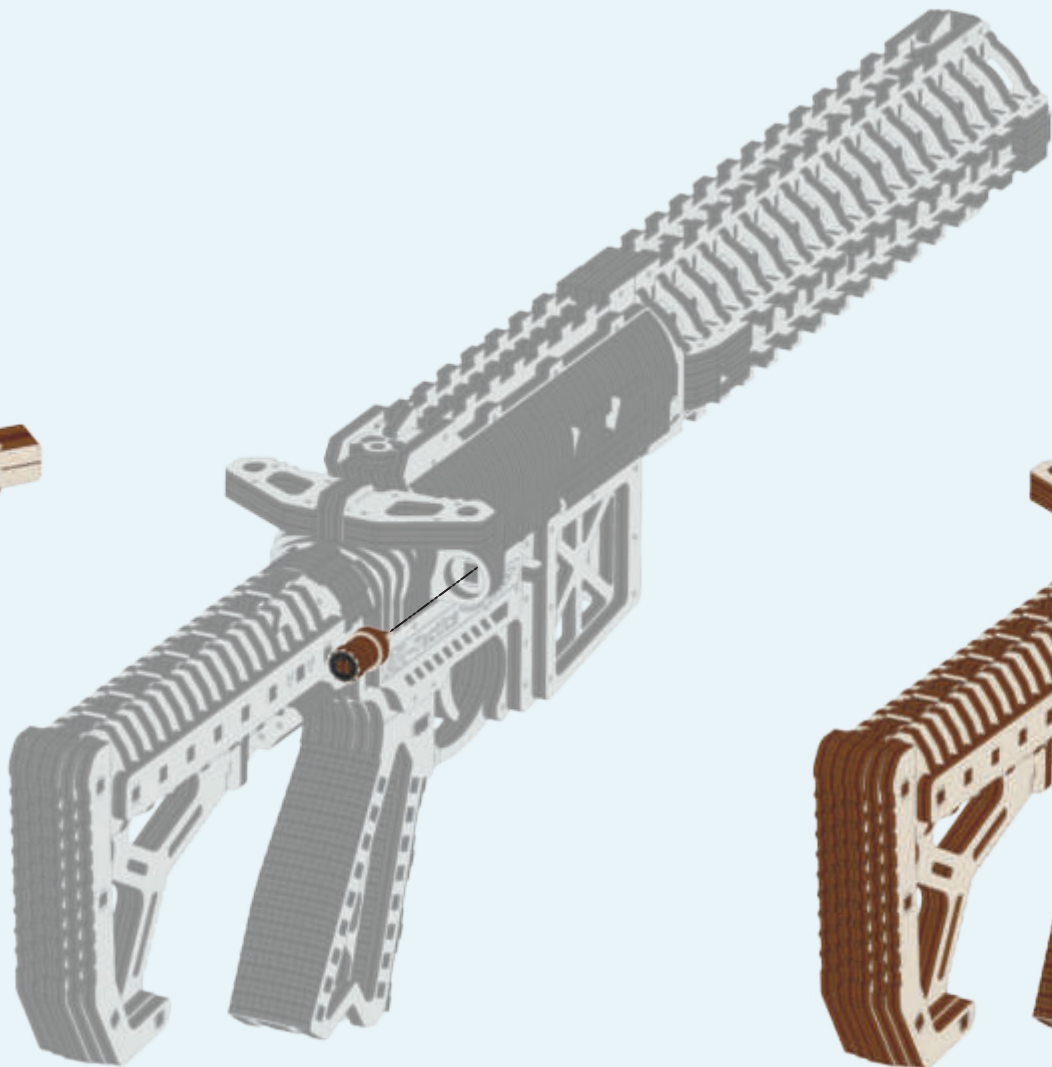
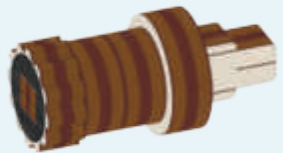
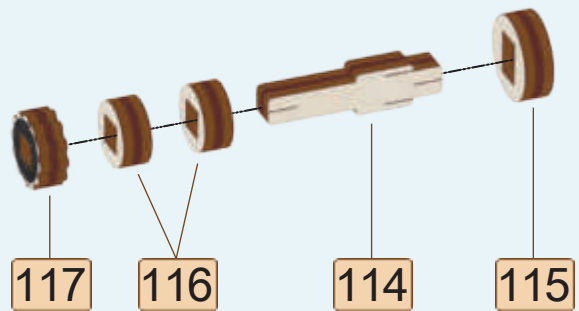








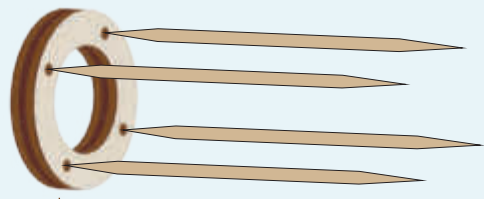
[76]



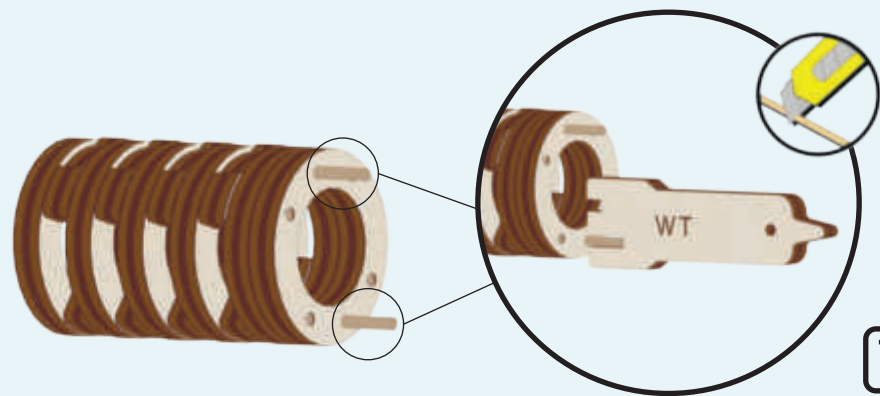
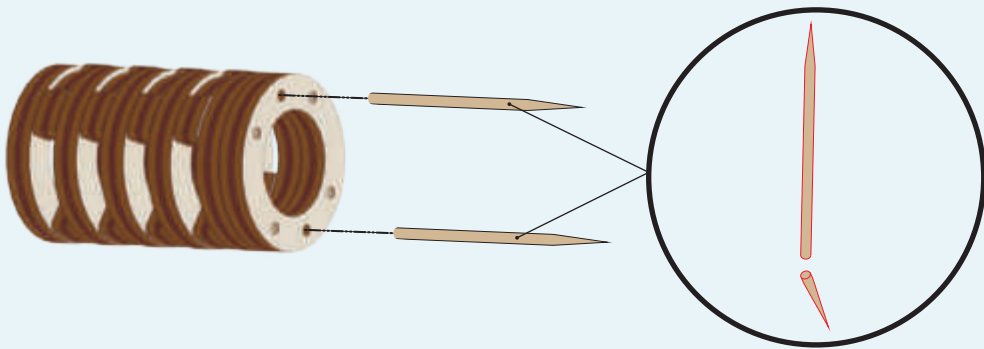
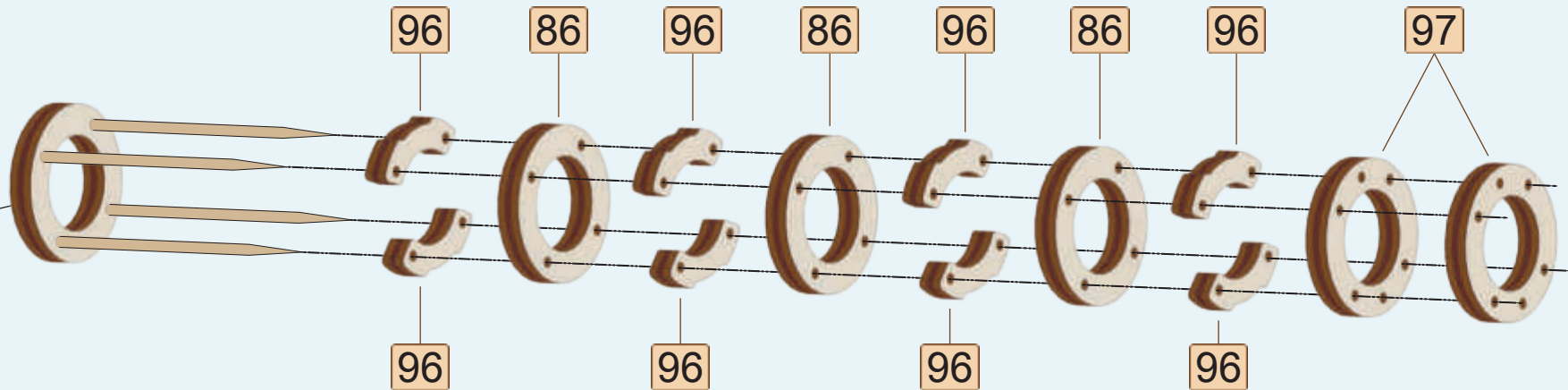


4

5

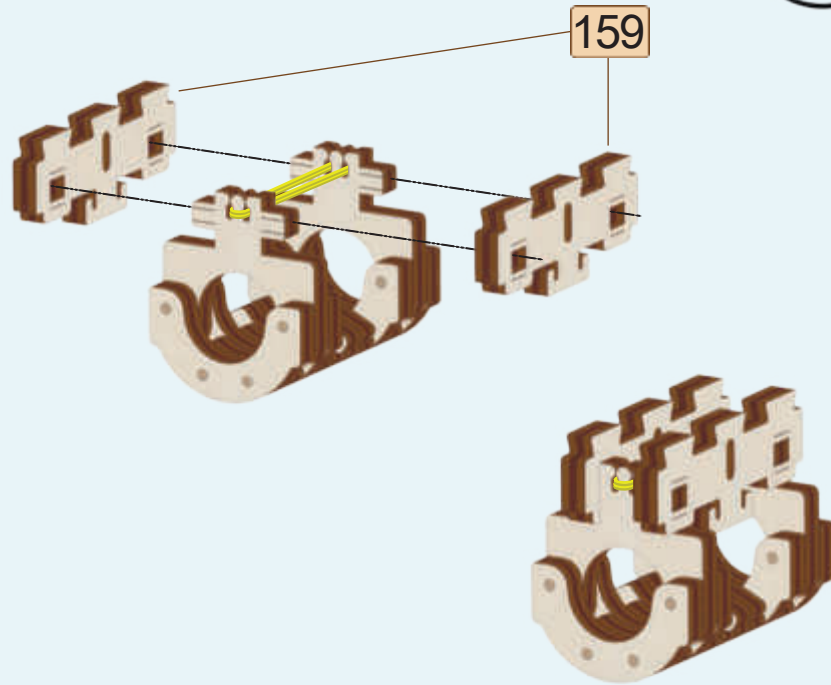
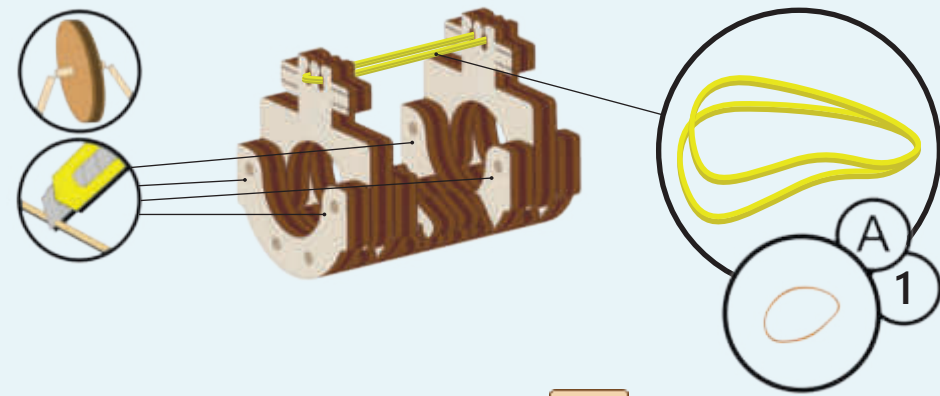
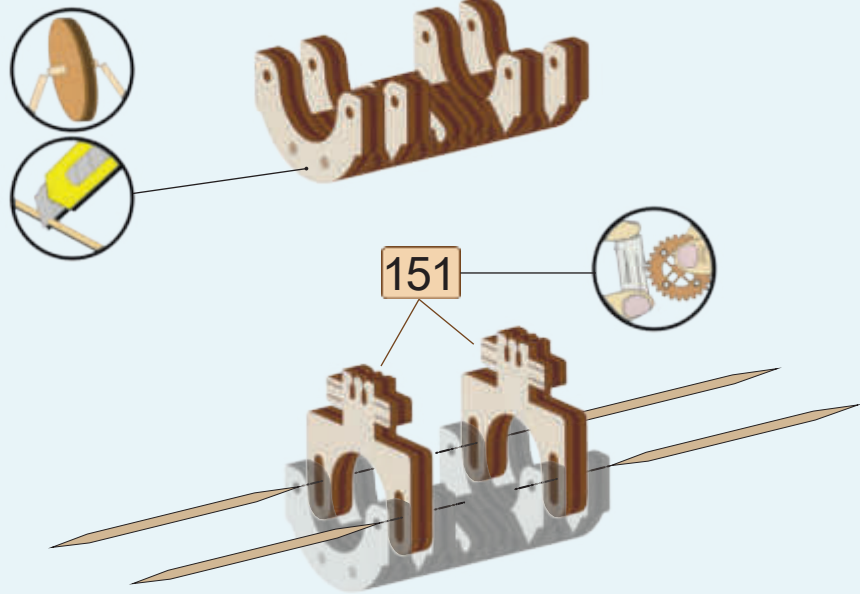
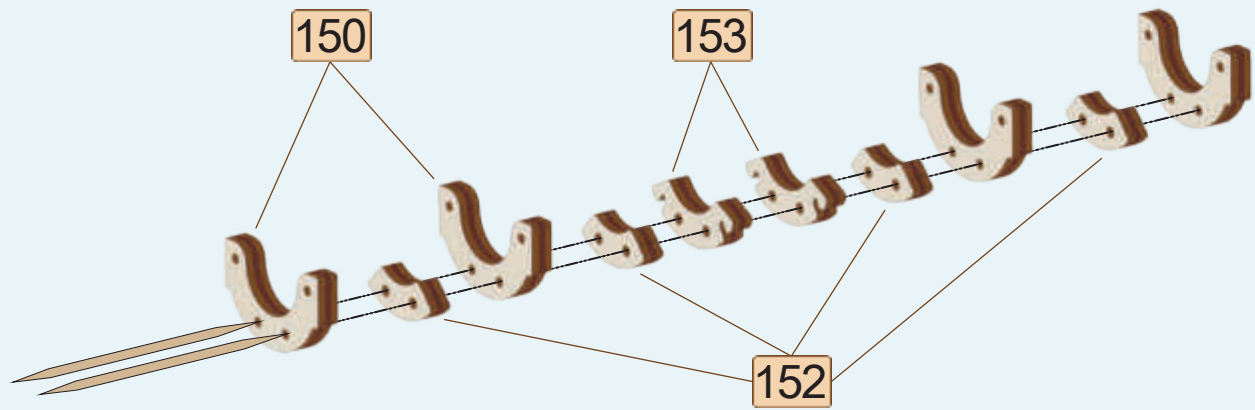


86



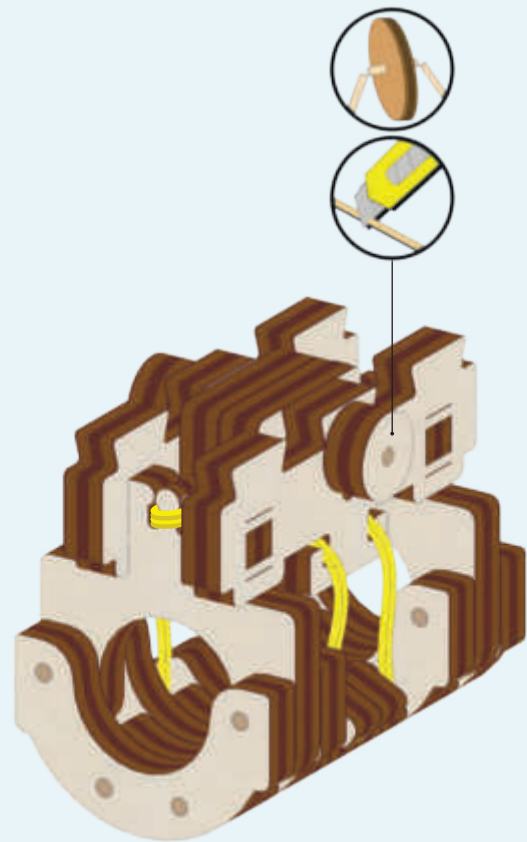
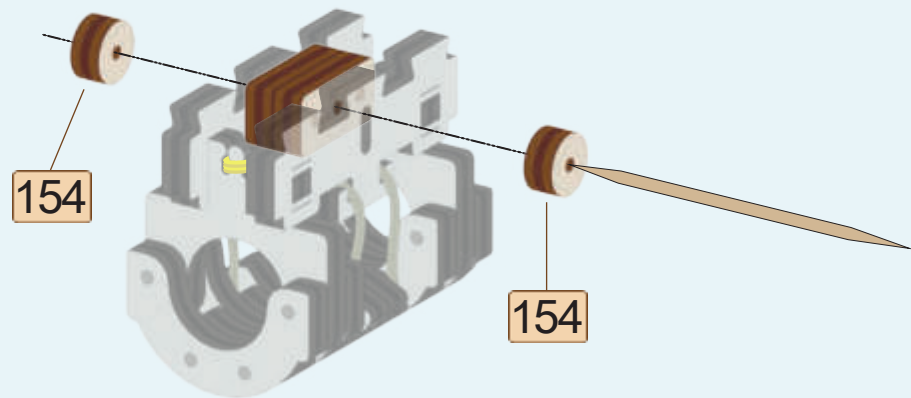
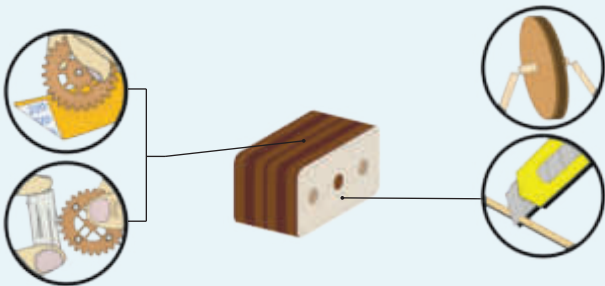
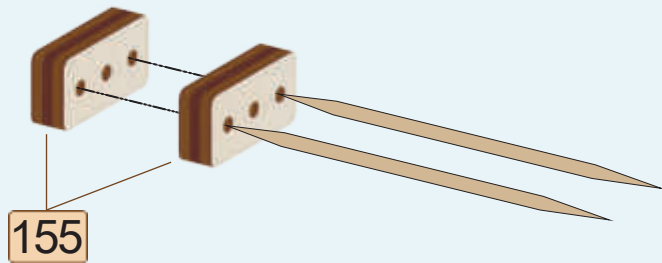
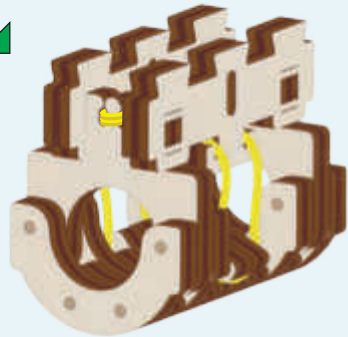
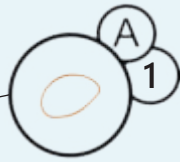
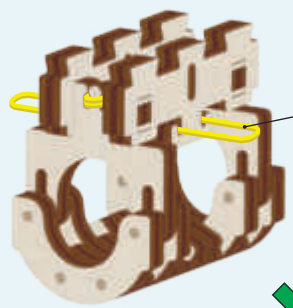
[78]



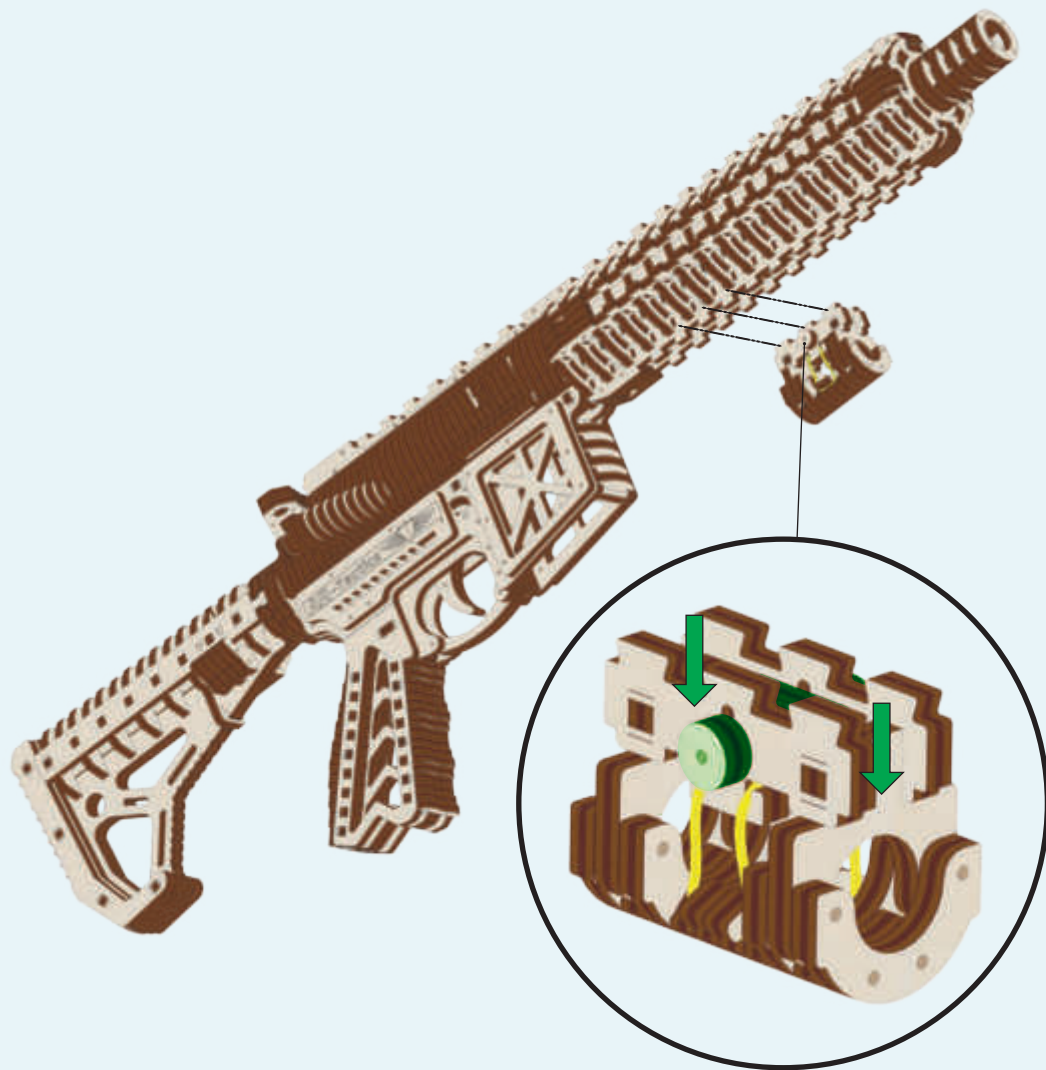




8



[81]



RU Для того, чтобы снять прицел или держатель необходимо опустить фиксатор вниз и отвести в сторону. Для возвращения в начальное положение – выполните те же действия, что и при сборке.

UA Для того, чтобы снять прицел или держатель необходимо опустить фиксатор вниз и отвести в сторону. Для возвращения в начальное положение – выполните те же действия, что и при сборке.

EN To remove the sight or holder, slide the retainer down and away. To return to the initial position – follow the same steps as during the assembly.

FR Pour retirer la lunette ou le support, il faut abaisser le verrou et le déplacer sur le côté. Pour revenir à la position initiale, suivez les mêmes étapes que lors du montage.

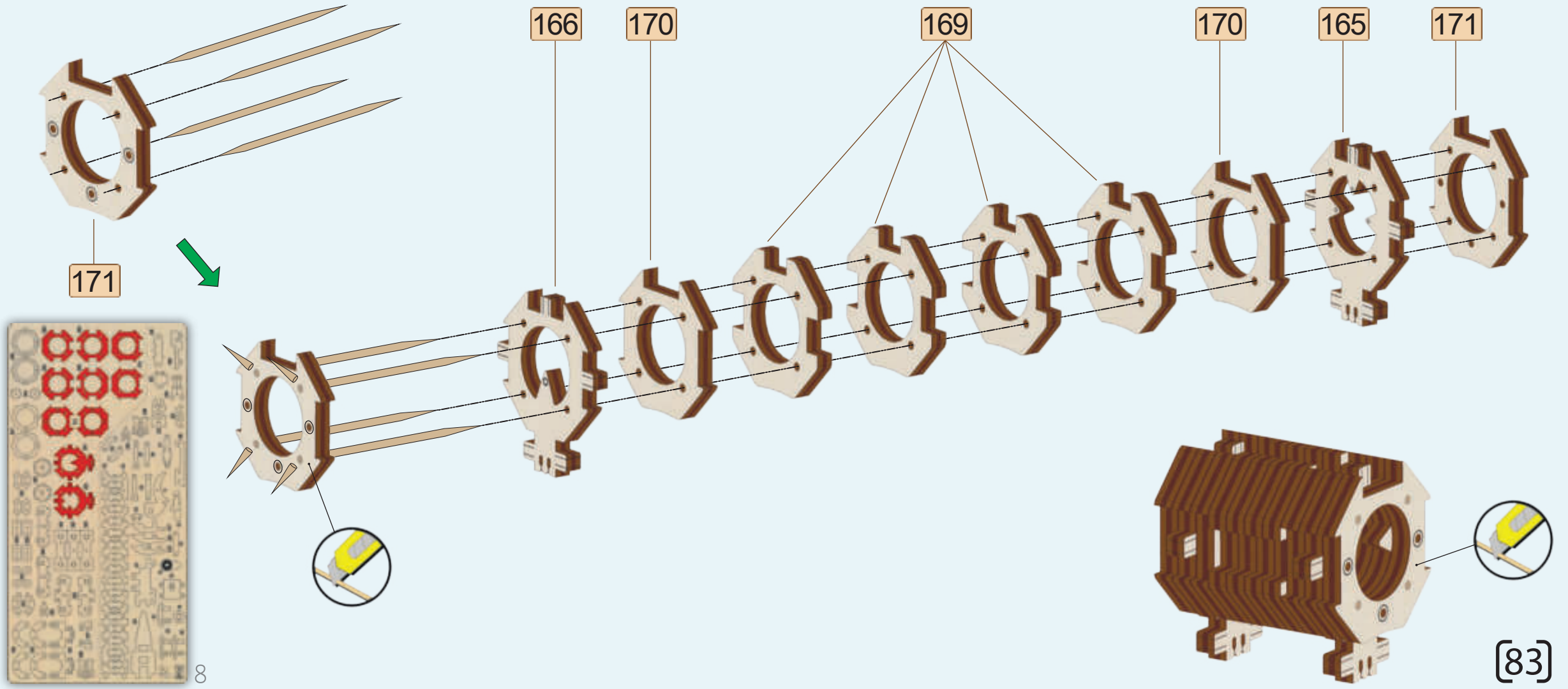
ITL Per togliere l'alzo o il supporto è necessario abbassare il fissatore e spostarlo da una parte. Per farlo tornare nella posizione iniziale – effettuare le stesse azioni, con le quali si è effettuato l'assemblaggio.

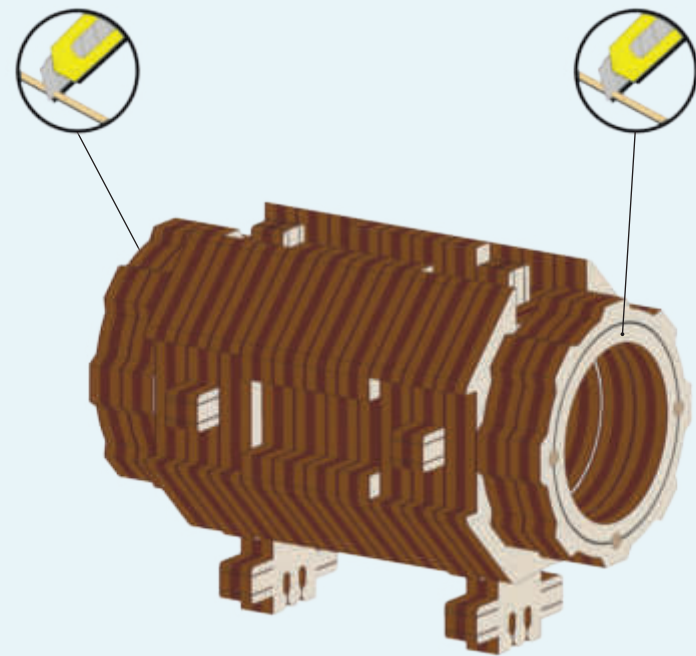
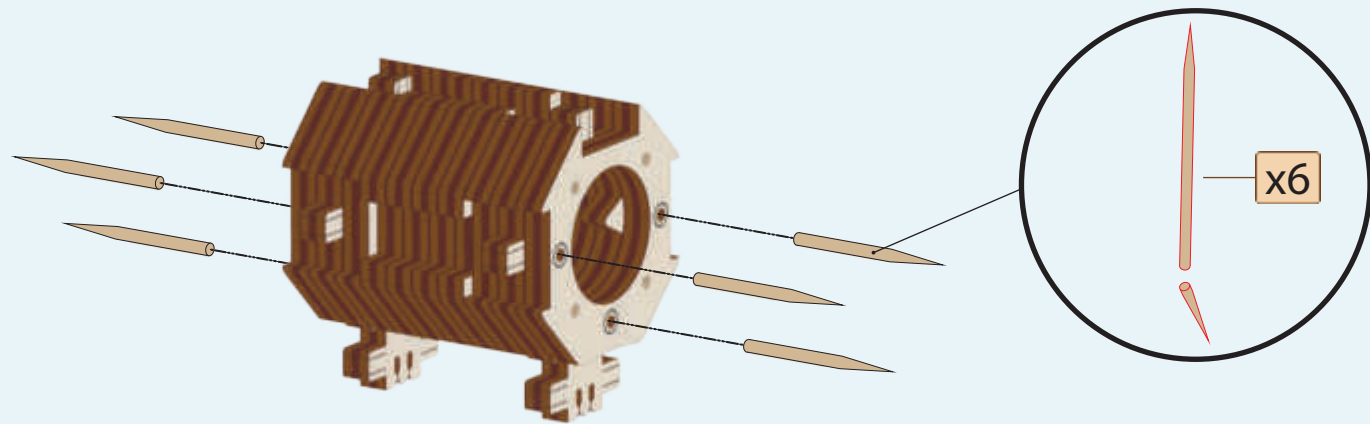
DE Um das Visier oder Halter zu entfernen, muss man den Riegel nach unten senken und zur Seite schieben. Für die Rückkehr in die Ausgangsstellung nehmen Sie gleiche Handlungen vor, wie bei der Montage.

PL Aby usunąć celownik lub uchwyt należy opuścić mocowanie w dół i odchylić na bok. W celu powrotu do pozycji wyjściowej, wykonaj te same czynności, co przy montażu.

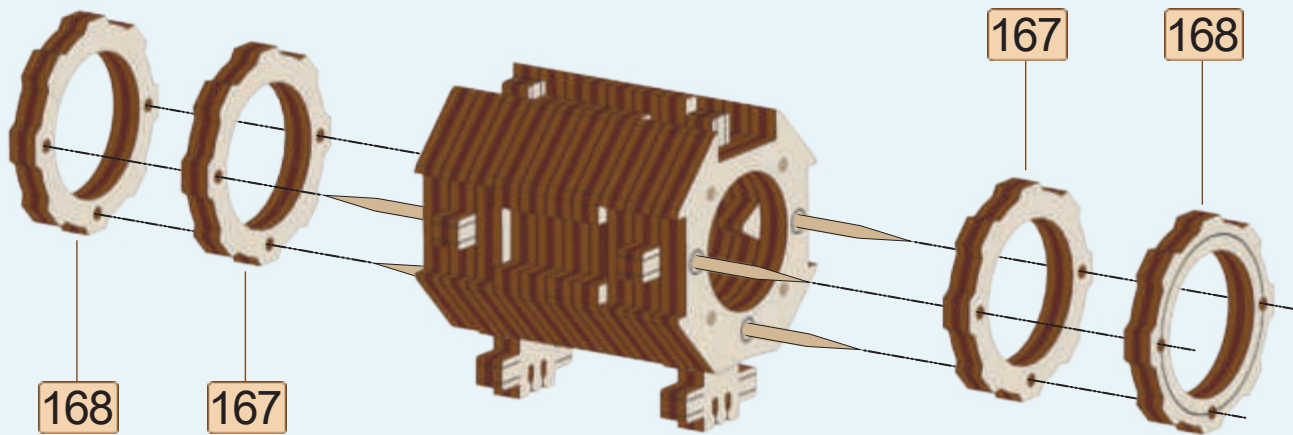
SP Para desmontar la mira o el agarrador, es necesario bajar el fijador y moverlo al lado. Para volver a la posición inicial: haga lo mismo, que se hacía para el montaje.

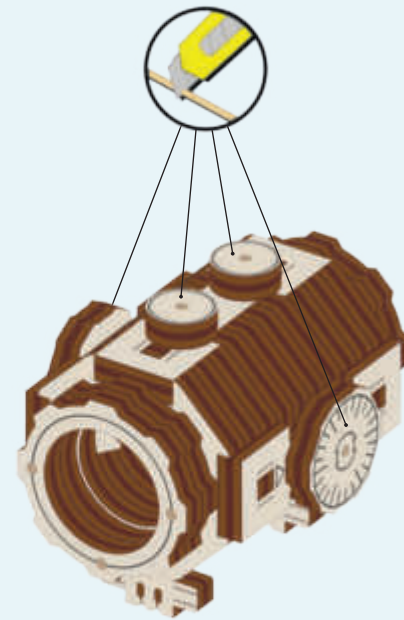
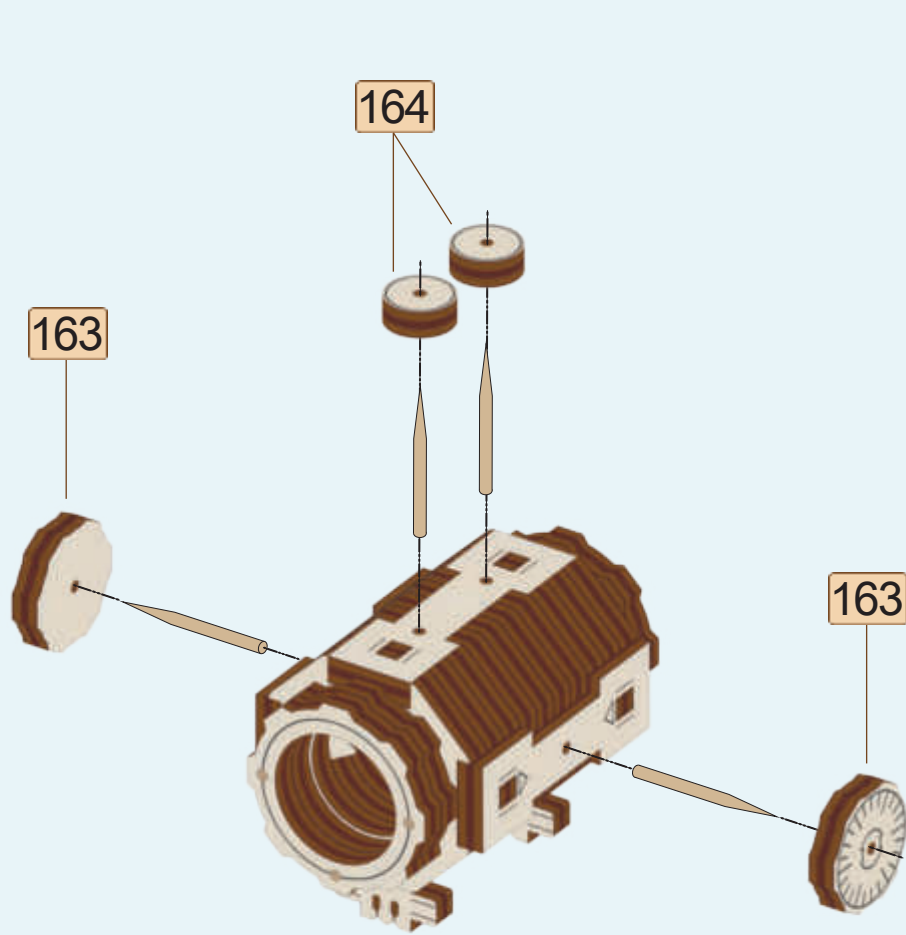
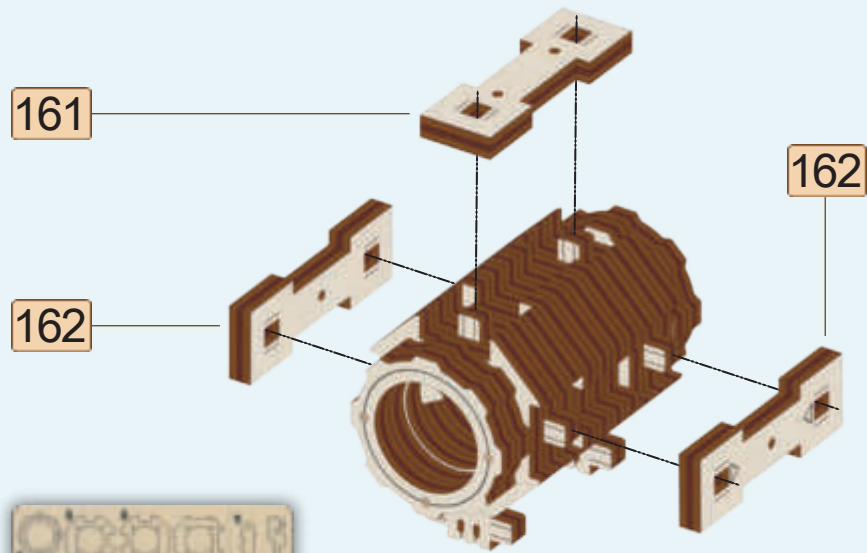


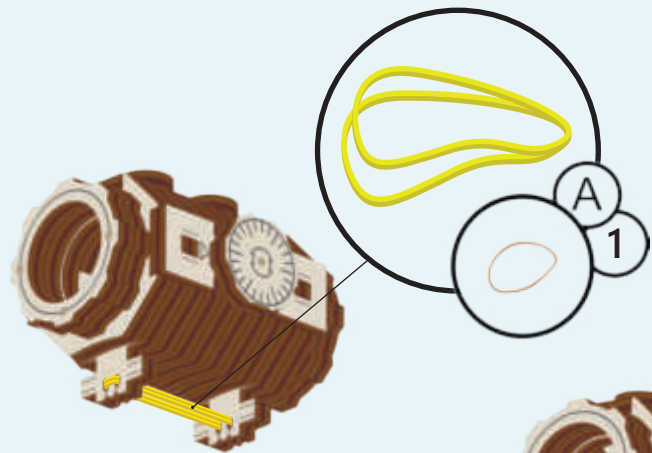




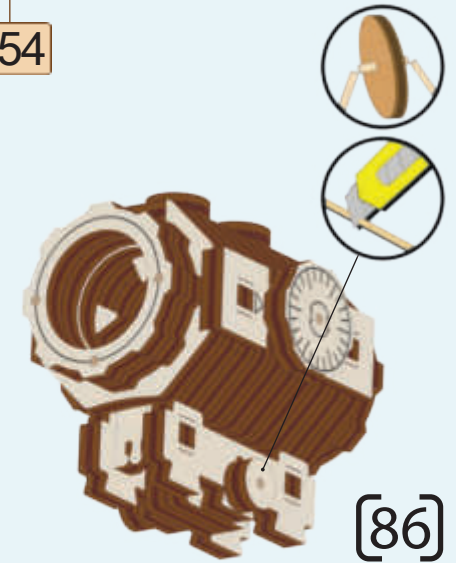
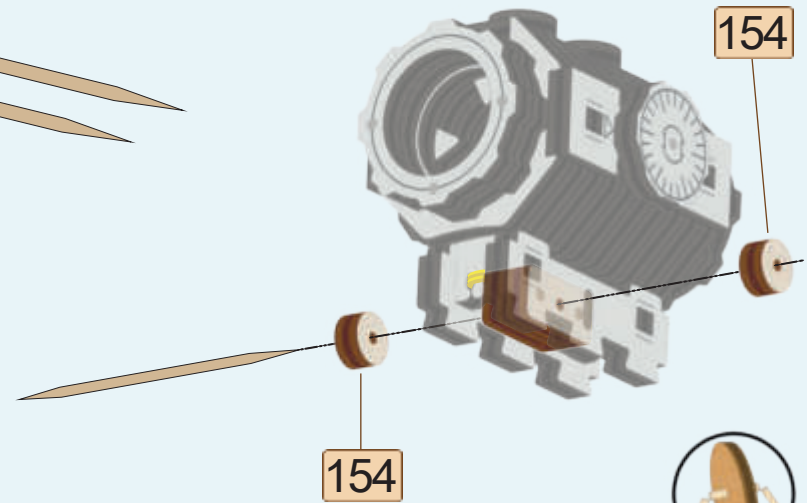
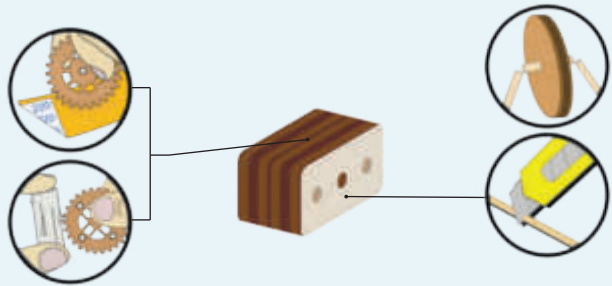
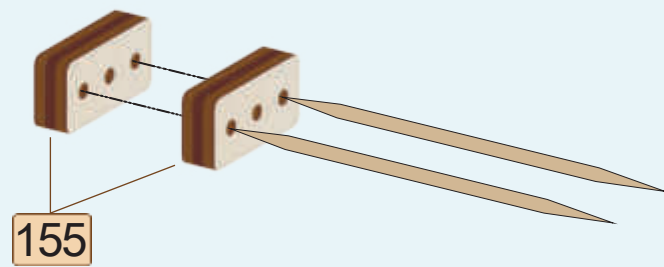
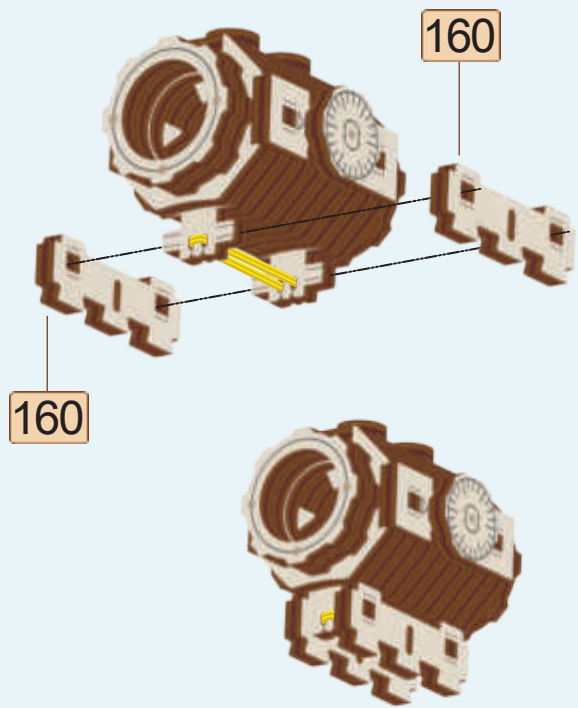
8



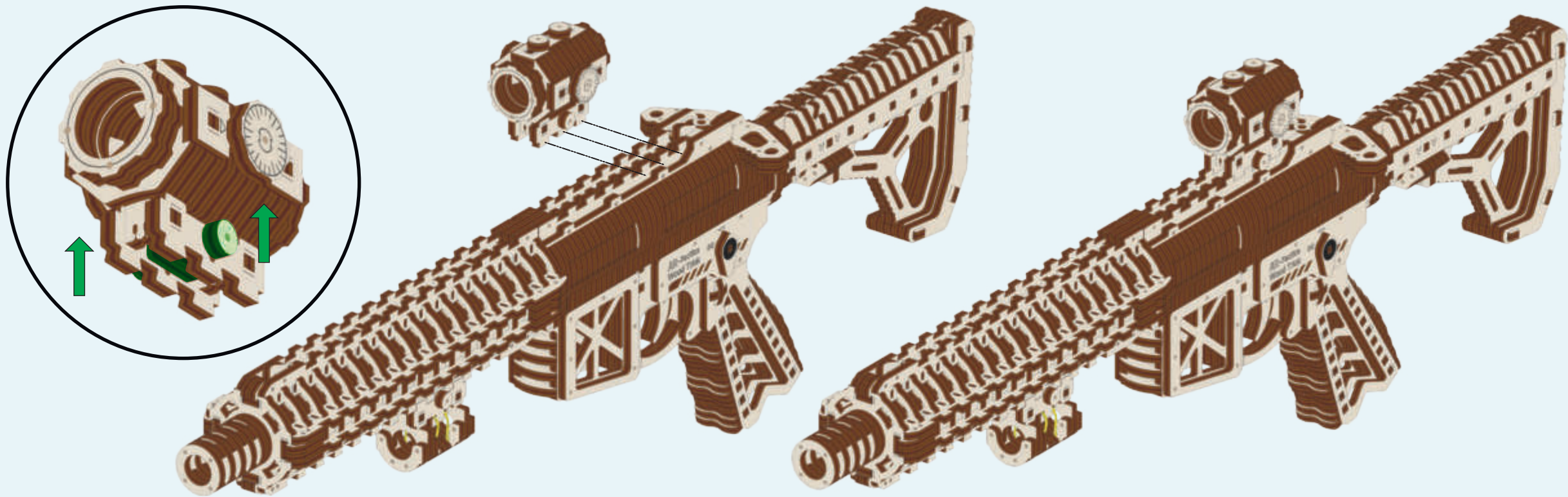




8



[86]



RU Для того, чтобы снять прицел или держатель необходимо опустить фиксатор вниз и отвести в сторону. Для возвращения в начальное положение – выполните те же действия, что и при сборке.

UA Для того, чтобы снять прицел или держатель необходимо опустить фиксатор вниз и отвести в сторону. Для возвращения в начальное положение – выполните те же действия, что и при сборке.

EN To remove the sight or holder, slide the retainer down and away. To return to the initial position – follow the same steps as during the assembly.

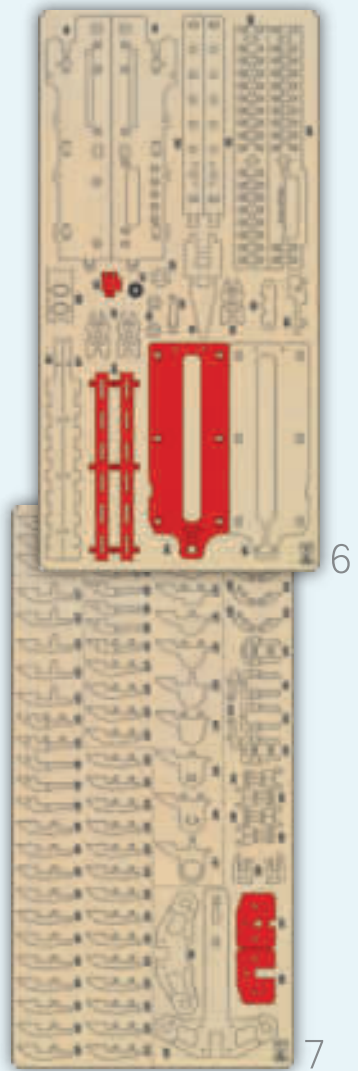
FR Pour retirer la lunette ou le support, il faut abaisser le verrou et le déplacer sur le côté. Pour revenir à la position initiale, suivez les mêmes étapes que lors du montage.

ITL Per togliere l'alzo o il supporto è necessario abbassare il fissatore e spostarlo da una parte. Per farlo tornare nella posizione iniziale – effettuare le stesse azioni, con le quali si è effettuato l'assemblaggio.

DE Um das Visier oder Halter zu entfernen, muss man den Riegel nach unten senken und zur Seite schieben. Für die Rückkehr in die Ausgangsstellung nehmen Sie gleiche Handlungen vor, wie bei der Montage.

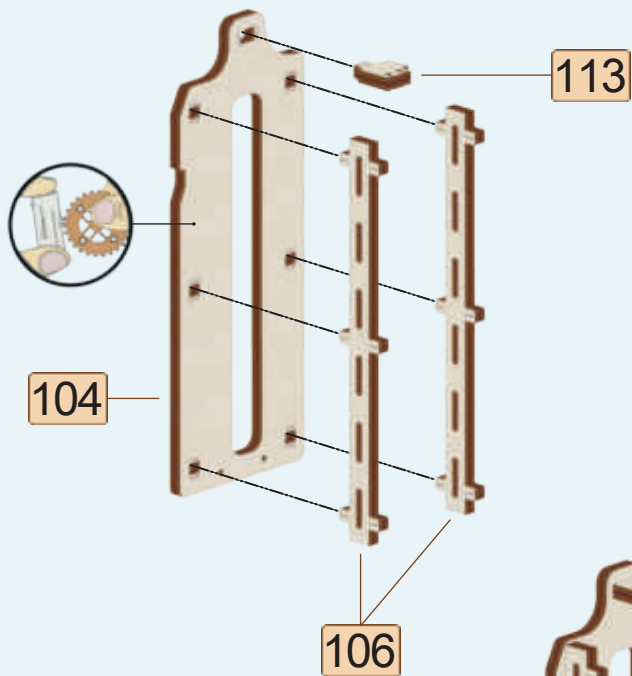
PL Aby usunąć celownik lub uchwyt należy opuścić mocowanie w dół i odchylić na bok. W celu powrotu do pozycji wyjściowej, wykonaj te same czynności, co przy montażu.

SP Para desmontar la mira o el agarrador, es necesario bajar el fijador y moverlo al lado. Para volver a la posición inicial: haga lo mismo, que se hacía para el montaje.



6

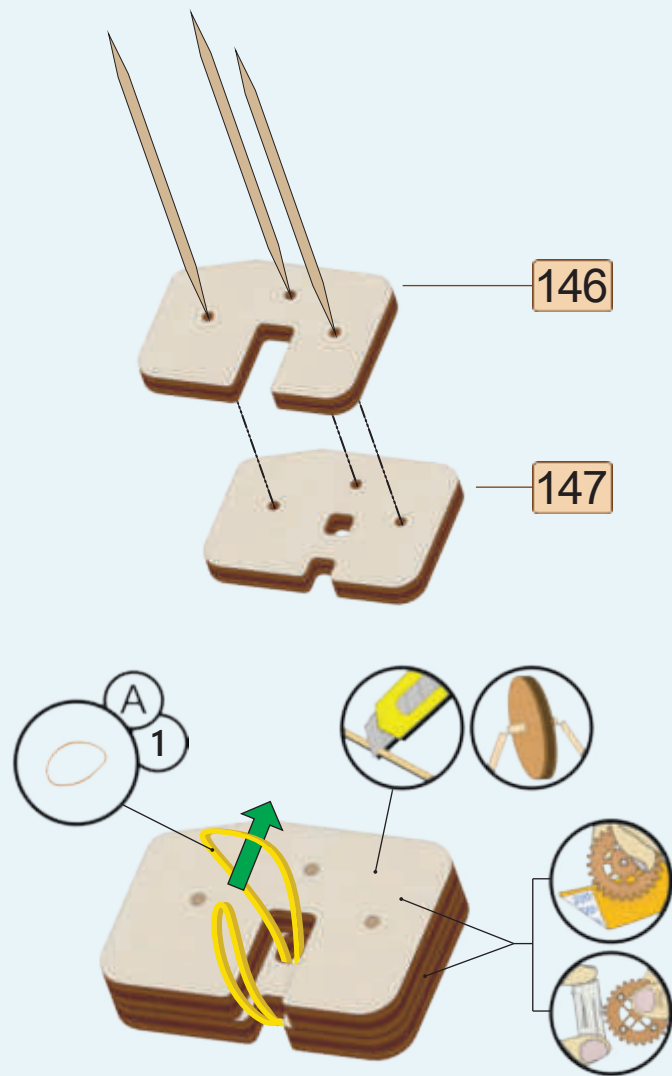
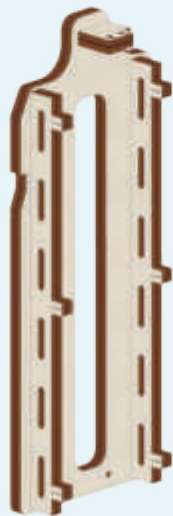
7



104

106

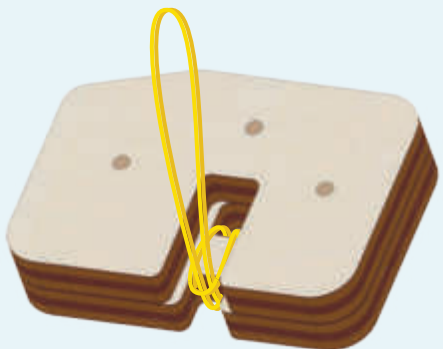
113

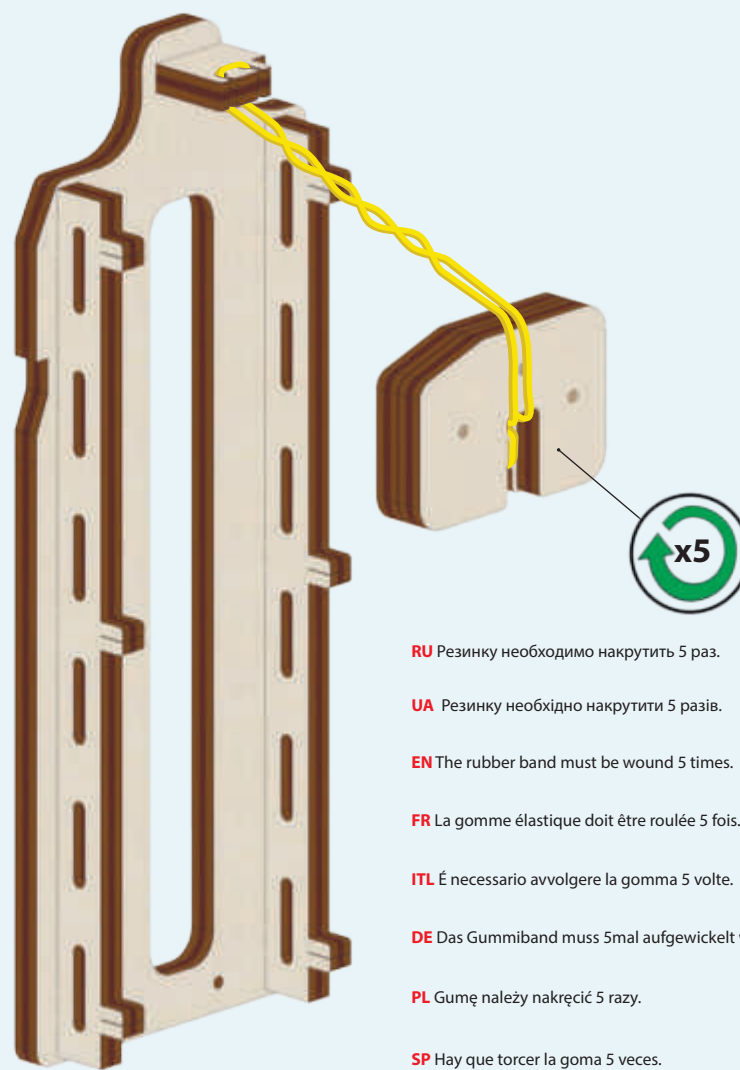
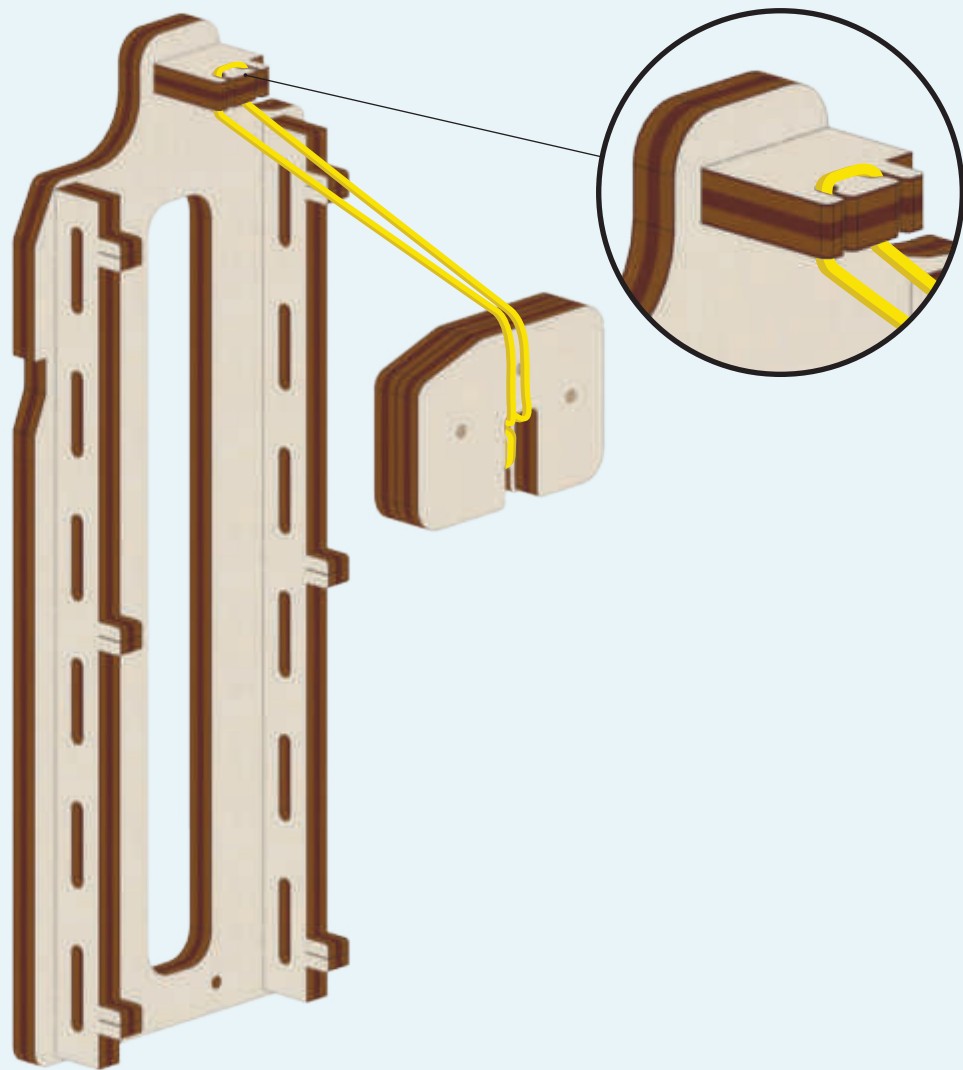


146

147

A
1





RU Резинку необходимо накрутить 5 раз.

UA Резинку необхідно накрутити 5 разів.

EN The rubber band must be wound 5 times.

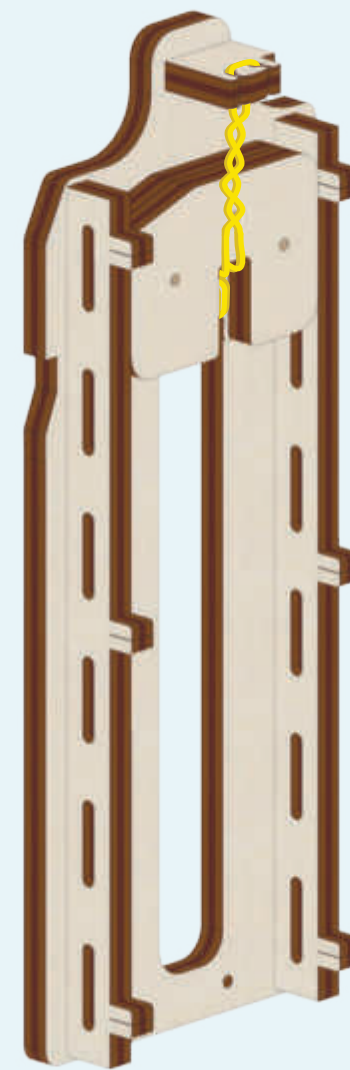
FR La gomme élastique doit être roulée 5 fois.

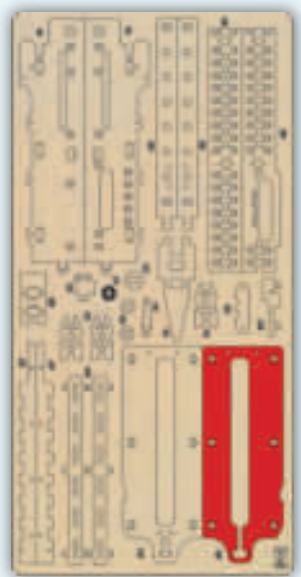
ITL È necessario avvolgere la gomma 5 volte.

DE Das Gummiband muss 5mal aufgewickelt werden.

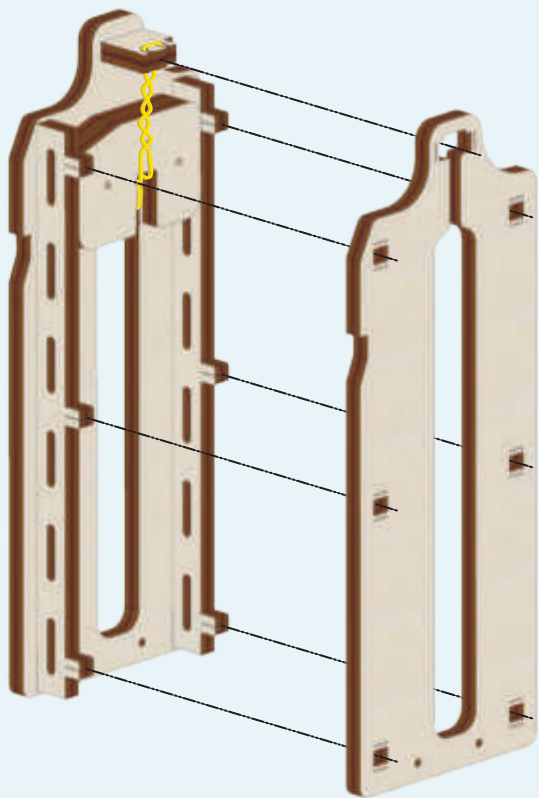
PL Gumę należy nakręcić 5 razy.

SP Hay que torcer la goma 5 veces.

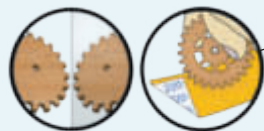




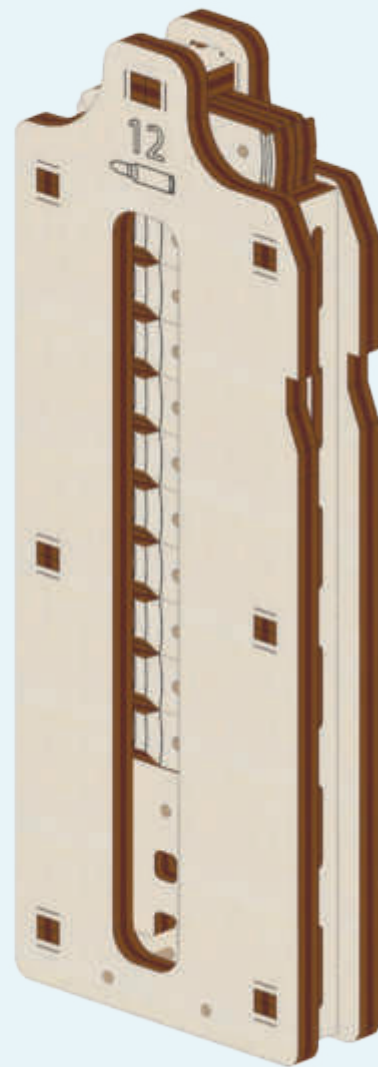
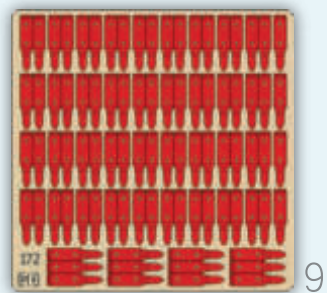
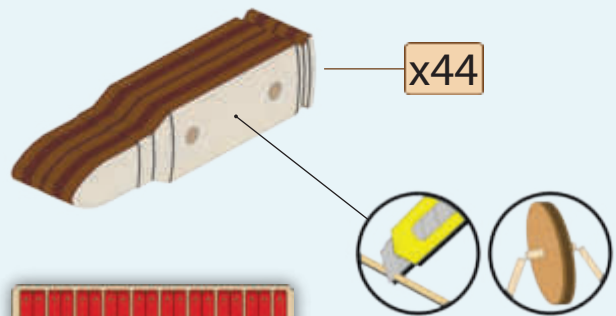
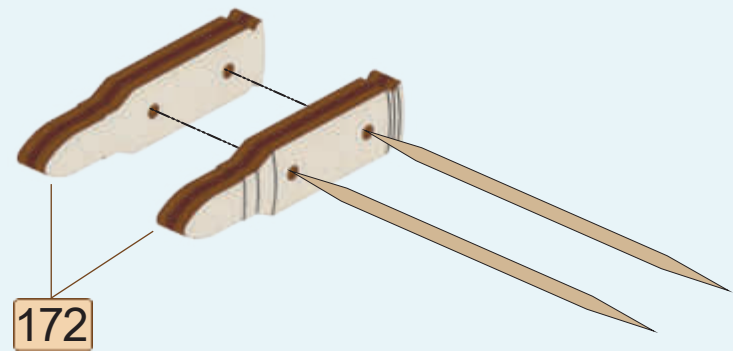
6

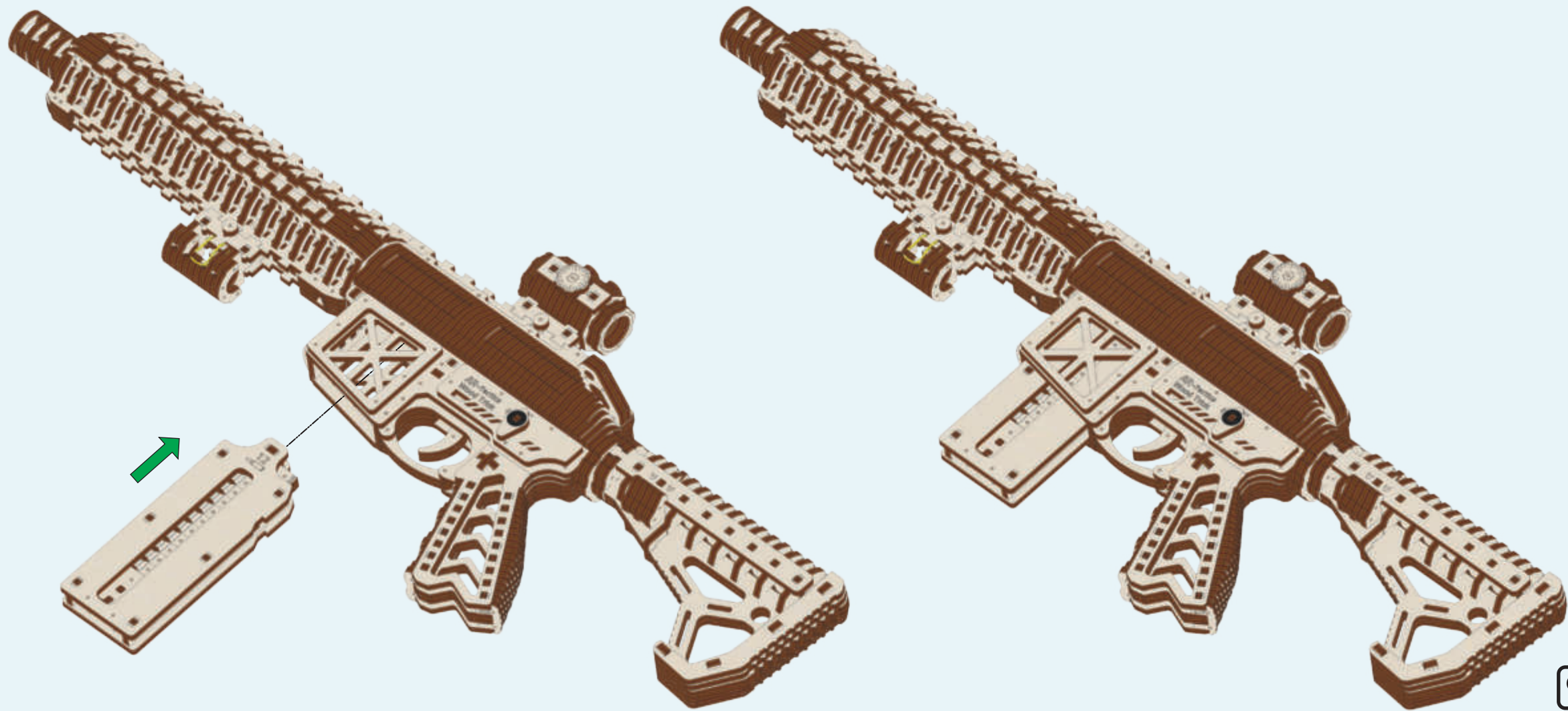


105



[90]





RU Если предохранитель находится в положении №2 (обозначение Пули) – сможете успешно совершить выстрел.

UA Якщо запобіжник знаходиться у положенні № 2 (позначення кулі) - зможете успішно зробити постріл.

EN If the fuse is in position number 2 (marked by Bullet) – You will be able successfully to make a shot.

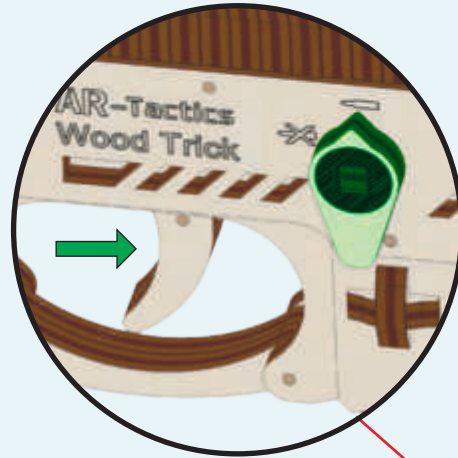
FR Si la sûreté est en position №2 (symbole "Balles"), vous pourrez tirer avec succès.

ITL Se la sicura è in posizione n.2 (definizione Pallottole) – è possibile sparare un colpo.

DE Wenn die Sicherung sich in der Position №2 (Bezeichnung Geschoss) befindet – Sie können erfolgreich den Schuss abgeben.

PL Jeśli bezpiecznik jest w pozycji nr 2 (oznaczenie Kulą) – możesz z powodzeniem wykonać strzał.

SP Si el seguro se encuentra en la posición № 2 (marcada con una bala), podrá efectuar exitosamente el tiro.



RU Если предохранитель находится в положении №1 (обозначение Крестик), то Вы не сможете зарядить автомат и сделать выстрел.

UA Якщо запобіжник знаходиться у положенні №1 (позначення Хрестик), то Ви не зможете зарядити автомат і зробити постріл.

EN If the fuse is in position #1 (Cross mark), You will not be able to charge the machine gun and make a shot.

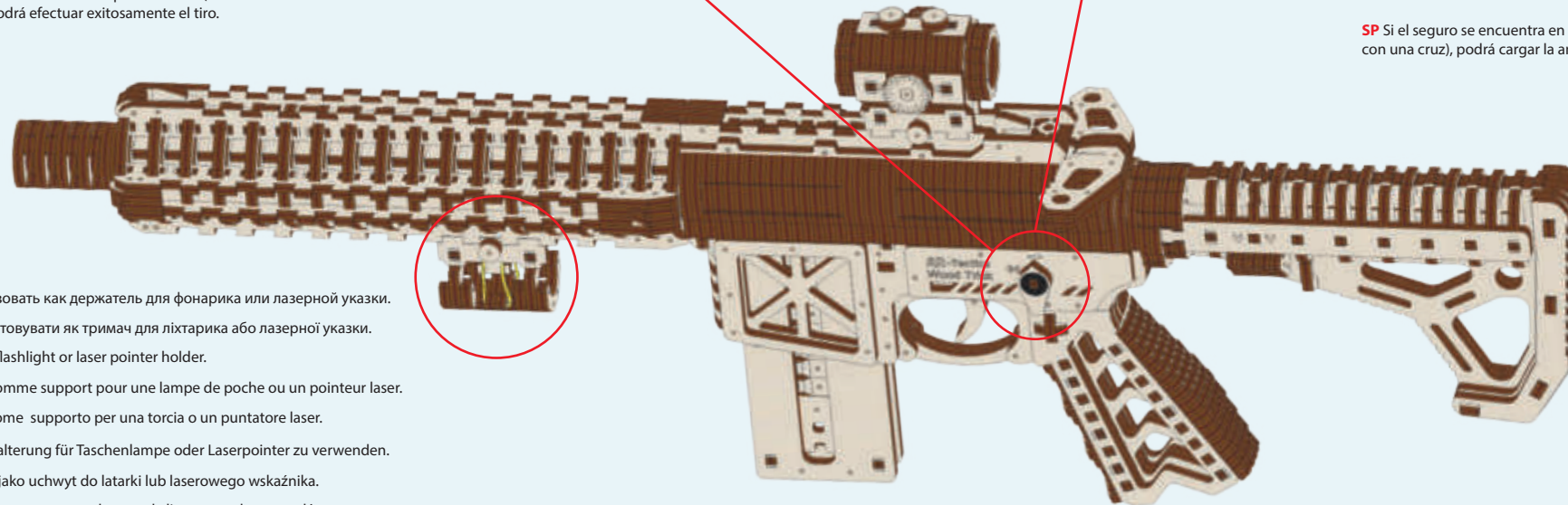
FR Si la sûreté est en position №1 (symbole "Croix"), vous ne pourrez pas charger le fusil et tirer.

ITL Se la sicura è in posizione n.1 (definizione Croce), non è possibile caricare la mitra e sparare un colpo.

DE Wenn die Sicherung sich in der Position №1 (Bezeichnung Kreuz) befindet, können Sie nicht das Maschinengewehr laden und einen Schuss abgeben.

PL Jeśli bezpiecznik jest w pozycji nr 1 (oznaczenie Krzyżykiem), to nie będziesz w stanie naładować broń i zrobić strzał.

SP Si el seguro se encuentra en la posición № 1 (marcado con una cruz), podrá cargar la ametralladora y hacer el tiro.



RU Возможно использовать как держатель для фонарика или лазерной указки.

UA Можливо використовувати як тримач для ліхтарика або лазерної указки.

EN It can be used as a flashlight or laser pointer holder.

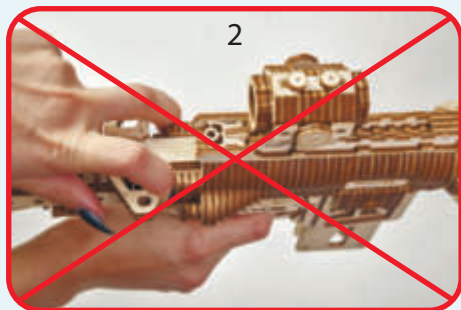
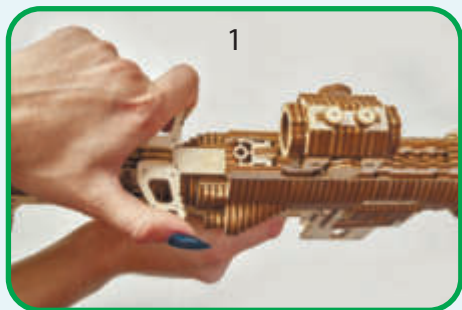
FR Il peut être utilisé comme support pour une lampe de poche ou un pointeur laser.

ITL Può essere usato come supporto per una torcia o un puntatore laser.

DE Es ist möglich als Halterung für Taschenlampe oder Laserpointer zu verwenden.

PL Może być używany jako uchwyt do latarki lub laserowego wskaźnika.

SP Es posible aprovechar como portador para la linterna o el puntero láser.



RU Для правильного и безопасного взвода механизма следуйте примеру на фотографии №1.

UA Для правильного і безпечного взводу механізму дотримуйтесь прикладу на фотографії № 1.

EN Follow the example in photo # 1 for correct and safe mechanism cocking.

FR Pour armer le mécanisme de façon correcte et sécurisée suivez l'exemple sur la photo №1.

ITL Per un avvio corretto e sicuro del meccanismo si consiglia di seguire l'esempio nella foto n.1.

DE Für einen richtigen und sicheren Aufzug des Mechanismus folgen Sie dem Beispiel auf dem Foto №1.

PL Do prawidłowego i bezpiecznego odciągania mechanizmu należy postępować zgodnie z przykładem na zdjęciu nr 1.

SP Para poner correcta y seguramente en marcha el mecanismo siga el ejemplo de la fotografía № 1.

RU Категорически запрещено целиться в глаза.

UA Категорично заборонено цілитися в очі.

EN It is strictly forbidden to aim in the eyes.

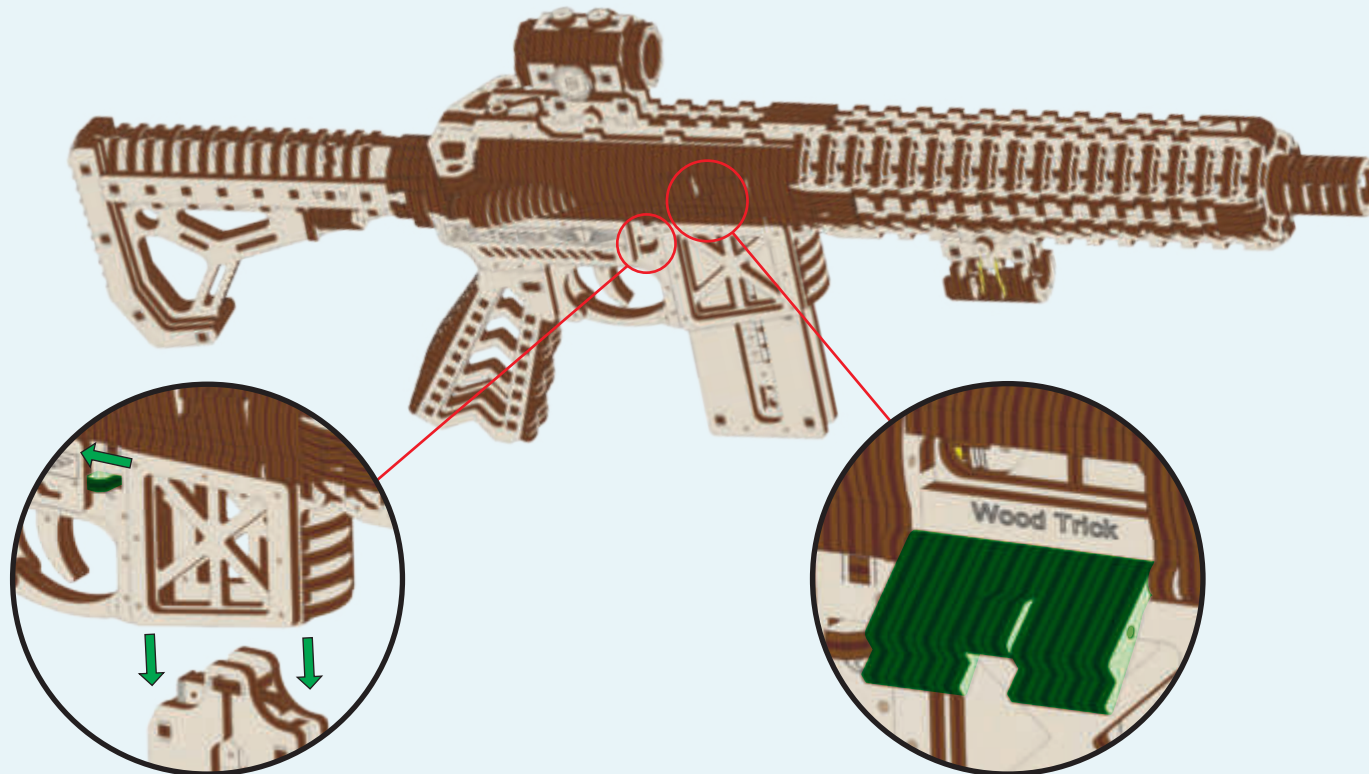
FR Il est strictement interdit de viser aux yeux.

ITL E' rigorosamente vietato mirare agli occhi.

DE Es ist strengstens verboten, in die Augen zu zielen.

PL Kategorycznie zabronione jest celowanie w oczy.

SP Se prohíbe terminantemente apuntar contra ojos.



RU Для извлечения обоймы необходимо нажать рычаг (смотреть картинку).

UA Для вилучення обойми необхідно натиснути важіль (дивитися картинку).

EN To remove the clip, press the lever (see picture).

FR Pour retirer le chargeur, appuyez sur le levier (voir photo).

ITL Per estrarre il caricatore è necessario premere la leva (vedi l'immagine).

DE Für Ausziehung des Magazins muss man den Hebel drücken (siehe Abbildung).

PL W celu wyjęcia magazynka, należy nacisnąć dźwignię (zobacz zdjęcie).

SP Para poder sacar el cargador, hace falta apretar la palanca (véase el dibujo).

RU Не рекомендуется засовывать пальцы в отверстие!

UA Не рекомендується засовувати пальці в отвір!

EN It is not recommended to put your fingers in the hole!

FR Il est déconseillé de mettre les doigts dans le trou!

ITL Si raccomanda di non mettere le dita nel foro!

DE Es wird davon abgeraten die Finger in die Öffnung einzustecken!

PL Nie zalecane wkładanie palców w otwór!

SP No se recomienda meter dedos en el orificio.

