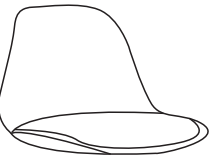
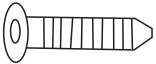

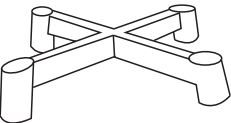





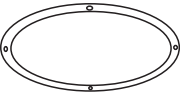

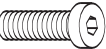





|  |  |  |
|--|--|--|
| <p><b>Ax1</b></p>                   | <p><b>Gx4</b></p>  <p>6x55mm</p>  | <p><b>Nx4</b></p>  <p>14x10mm</p>     |
| <p><b>Bx1</b></p>                   | <p><b>Ix1</b></p>  <p><b>M10</b></p>  <p><b>M5</b></p> | <p><b>Qx4</b></p>  <p>22x10x1.5mm</p> |
| <p><b>Cx4</b></p>                   | <p><b>Jx4</b></p>  <p>10x6mm</p>  |  |
| <p><b>Dx4</b></p>                  | <p><b>Kx4</b></p>    |  |
| <p><b>Ex4</b></p>  <p>6x50mm</p>  | <p><b>Lx1</b></p>  <p><b>M8</b></p>   |  |
| <p><b>Fx4</b></p>  <p>10x30mm</p> | <p><b>Mx4</b></p>  <p>18x6x2mm</p>  |  |

