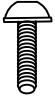




Ax4	Bx4	Cx1	Dx1	Ex1
 M6X14		 M5	