

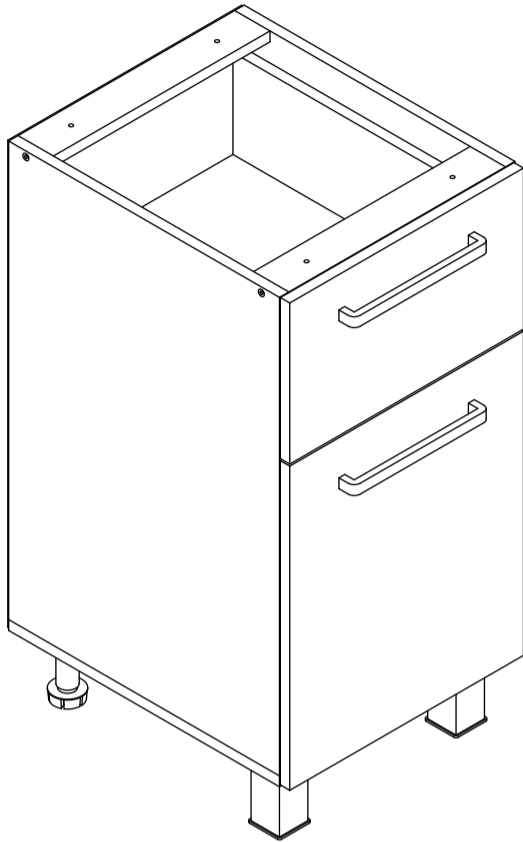
Мебельная фабрика «MODERN»  
ИП Сараев Александр Вячеславович, ОГРНИП 319183200027740, ИНН 183110943230  
426000, Россия, Удмуртская республика, город Ижевск, улица Новосмирновская 40  
Контактный телефон: +7 (3412) 559-556 e-mail: info@modernmebel.com  
www.modernmebel.com

## ПАСПОРТ ИЗДЕЛИЯ

Тумба «Ника»

# H254

габаритные размеры изделия: 820x400x480



### УВАЖАЕМЫЙ ПОКУПАТЕЛЬ!

Мебельная фабрика «MODERN» выражает благодарность за выбор продукции нашего производства. Перед началом сборки внимательно ознакомьтесь с паспортом изделия, проведите проверку содержимого упаковок на наличие дефектов и соответствие комплекточной ведомости. Для устранения несоответствий в изделии и причин их возникновения, просим Вас сохранять части упаковок со всеми наклеенными этикетками. Претензии по качеству и комплектности продукции принимаются по месту приобретения.

### ГАРАНТИИ ПРОИЗВОДИТЕЛЯ:

Производитель гарантирует соответствие выпускаемой продукции требованиям ГОСТа 16371-2014 при соблюдении условий хранения, транспортировки и эксплуатации. Установленная гарантия производителя составляет два года со дня покупки изделия. Гарантия не распространяется на повреждения, вызванные нарушениями правил хранения, транспортировки и эксплуатации. Производитель вправе отказать в гарантийном устранении повреждений, вызванных вследствие самостоятельной доставки изделия из пункта продажи, а также сборки неквалифицированными специалистами. Срок эксплуатации изделия составляет десять лет.

### ПРАВИЛА ЭКСПЛУАТАЦИИ И УХОДА ЗА МЕБЕЛЬЮ:

Срок службы мебели зависит не только от ее качества, но и от Вашего отношения к ней. Следуйте простым правилам для сохранения внешнего вида и долговечности приобретенной мебели:

- Не допускайте попадание влаги на элементы мебели. В случае контакта с водой, во избежание разбухания деталей и отслоения кромок, незамедлительно протрите изделие насухо.
- Не эксплуатируйте мебель во влажных, не проветриваемых и не отапливаемых помещениях.
- Размещайте мебель не ближе одного метра от нагревательных приборов и систем отопления.
- Исключите постоянный прямой контакт солнечных лучей с поверхностью изделия.
- Оберегайте поверхность изделия и его конструктивных элементов от механических повреждений, вызванных острыми и твердыми предметами или чрезмерными физическими нагрузками.
- Для ухода за мебелью рекомендуется использовать мягкие ткани со специальными моющими средствами для мебели. Не протирайте поверхность изделия моющими средствами на абразивной основе и агрессивными жидкостями, в составе которых присутствуют кислоты и щелочи.
- В процессе эксплуатации возможно ослабление крепежной фурнитуры. Периодически проверяйте узлы изделия и, по мере необходимости, проводите «подтяжку» фурнитуры.
- При наличии в изделии стеклянных элементов помните, что эксплуатация изделия с поврежденными стеклянными элементами сопряжена с риском получения серьезных травм.

### ОБЩИЕ УКАЗАНИЕ ПО СБОРКЕ:

Сборку изделия необходимо проводить на чистой и ровной поверхности. Во избежание повреждений кромок не ставьте детали торцом на твердую поверхность. Перед началом сборки определите назначение каждой детали. Для сборки может потребоваться дополнительный инструмент: крестовая отвертка, дрель, молоток, рулетка, уголок. В изделии могут присутствовать несущественные технологические отверстия. При обнаружении следов от производственной маркировки деталей, удалите их при помощи моющего средства. Производитель оставляет за собой право вносить незначительные конструктивные изменения в выпускаемую продукцию без предварительного уведомления и отображения в настоящей инструкции.

### H254: комплекточная ведомость фурнитуры

| Номер | Наименование фурнитуры       | Количество | Вес | Упаковка |
|-------|------------------------------|------------|-----|----------|
| 1     | Паспорт изделия              | 1          | -   | 1        |
| 2     | Ключ шестигранный            | 1          | -   | 1        |
| 3     | Гвоздь                       | 32         | 20  | 1        |
| 4     | Заглушка конфирмата          | 12         | -   | 1        |
| 5     | Конфирмат                    | 12         | 84  | 1        |
| 6     | Полкодержатель               | 4          | -   | 1        |
| 7     | Саморез 3,5x16               | 36         | 29  | 1        |
| 8     | Саморез 3,5x30               | 6          | -   | 1        |
| 9     | Стяжка межсекционная         | 2          | -   | 1        |
| 10    | Шуруп 4x30                   | 2          | -   | 1        |
| 11    | Саморез с прессшайбой 4,2x41 | 2          | -   | 1        |
| 12    | Опора декоративная H100      | 2          | -   | 1        |
| 13    | Опора кухонная H100          | 2          | -   | 1        |
| 14    | Петля накладная              | 2          | -   | 1        |
| 15    | Ручка [Кухня]                | 2          | -   | 1        |
| 16    | Шариковые направляющие L450  | 1          | -   | 1        |

### H254: комплекточная ведомость деталей

| Номер | Наименование детали       | Длина | Ширина | Количество | Цвет     | Упаковка |
|-------|---------------------------|-------|--------|------------|----------|----------|
| 17    | Дно ящика                 | 446   | 339    | 1          | Белый    | 2        |
| 18    | Задняя стенка             | 717   | 397    | 1          | Белый    | 2        |
| 19    | Вертикальная стенка ящика | 450   | 150    | 2          | Основной | 2        |
| 20    | Дверь                     | 477   | 397    | 1          | Основной | 2        |
| 21    | Задняя стенка ящика       | 311   | 150    | 1          | Основной | 2        |
| 22    | Левая стенка              | 704   | 460    | 1          | Основной | 2        |
| 23    | Накладка ящика            | 237   | 397    | 1          | Основной | 2        |
| 24    | Нижняя стенка             | 400   | 460    | 1          | Основной | 2        |
| 25    | Передняя стенка ящика     | 311   | 150    | 1          | Основной | 2        |
| 26    | Полка съемная             | 366   | 440    | 1          | Основной | 2        |
| 27    | Правая стенка             | 704   | 460    | 1          | Основной | 2        |
| 28    | Царга                     | 368   | 60     | 2          | Основной | 2        |



вырезать и приклеить к задней стенке изделия ✂

Мебельная фабрика «MODERN»  
ИП Сараев Александр Вячеславович, ОГРНИП 319183200027740, ИНН 183110943230  
426000, Россия, Удмуртская республика, город Ижевск, улица Новосмирновская 40

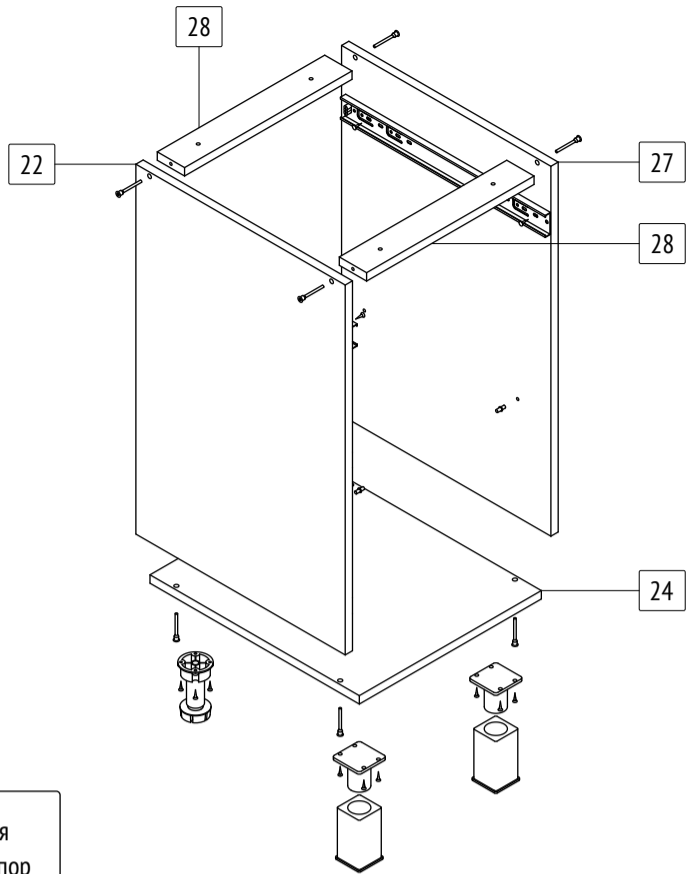
Тумба «Ника»  
**H254**  
габаритные размеры изделия: 820x400x480

Дата изготовления: 2021 год

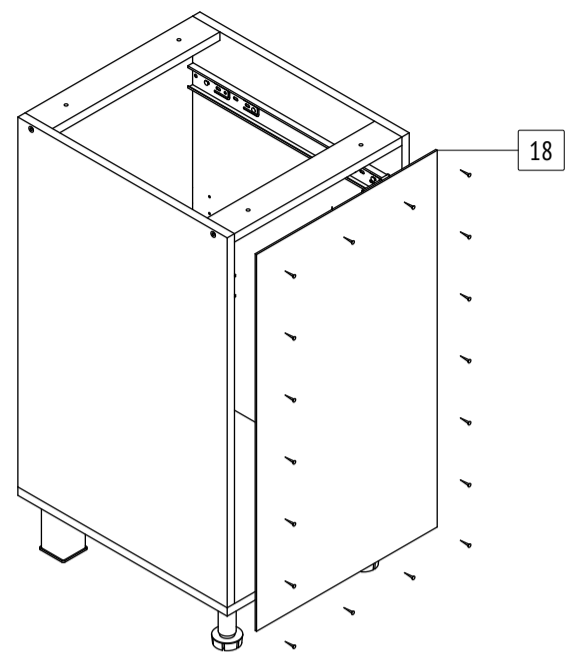
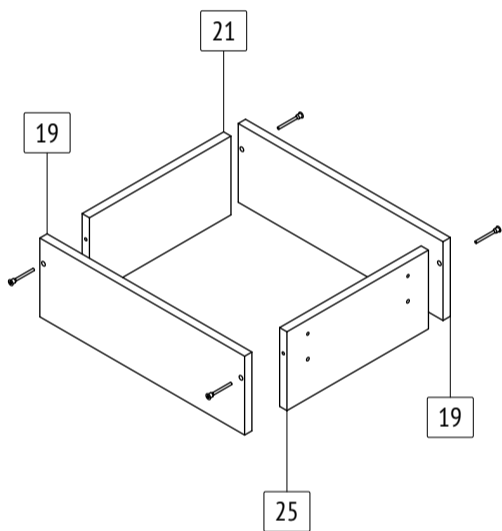
ГОСТ 16371-2014  
ЕАЭС N RU Д-РУ.АМ05.В.06688.19  
Сертификат соответствия  
РОСС RU C-RU.AK01.H.03612.19  
Гарантийный срок 24 месяца  
Срок эксплуатации 10 лет

ЕАЭС Декларация о соответствии  
ЕАЭС N RU Д-РУ.АМ05.В.06688.19

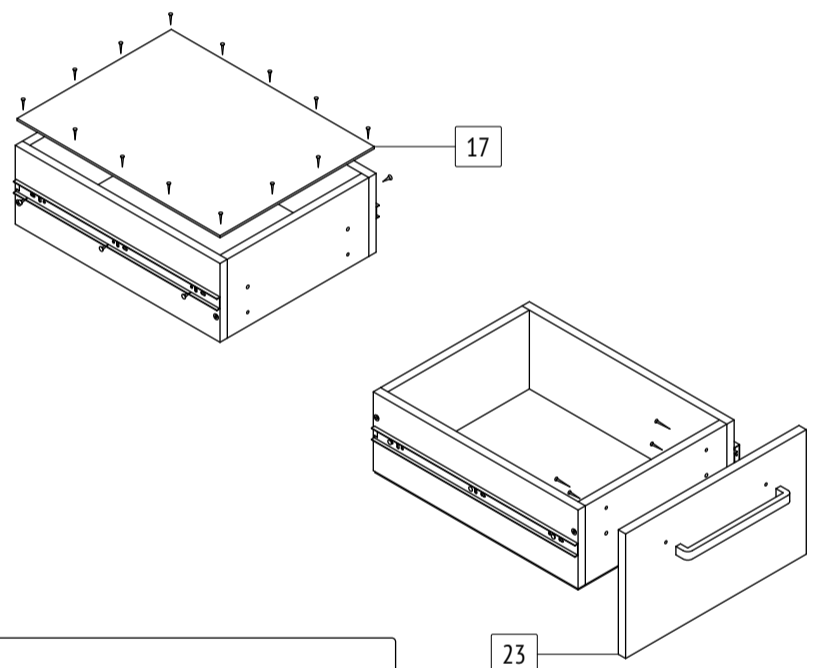
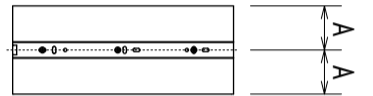
РОСС Сертификат соответствия  
РОСС RU C-RU.AK01.H.03612.19

**1**

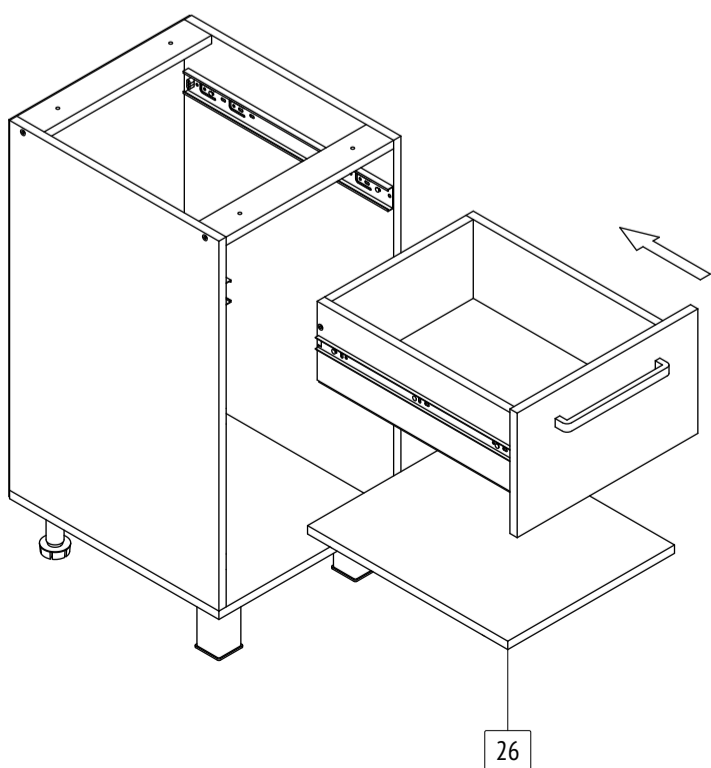
Разметка для установки опор  
● отсутствует.

**2****3****4**

Разметка на вертикальных стенках ящиков отсутствует. Устанавливать ответную часть направляющей следует строго по центру.



Закрепление накладок ящиков саморезами 3,5x30 осуществлять только после окончательной регулировки накладок.

**5****6**