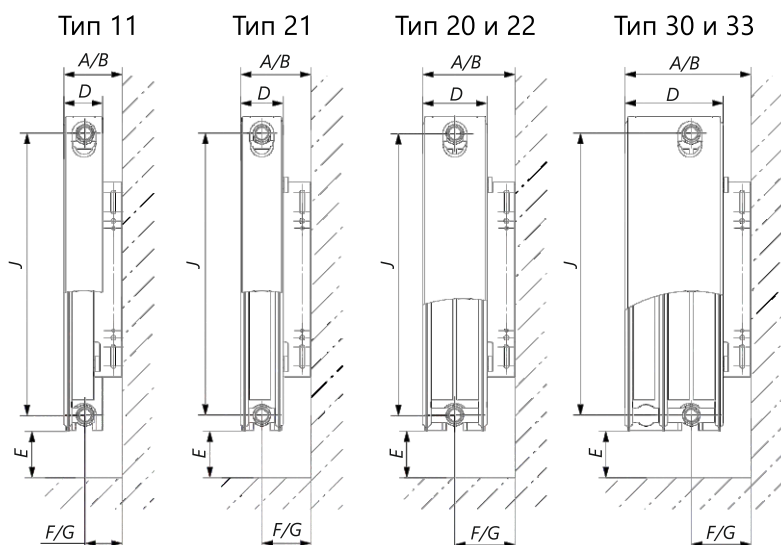


КРЕПЛЕНИЕ РАДИАТОРОВ К СТЕНЕ

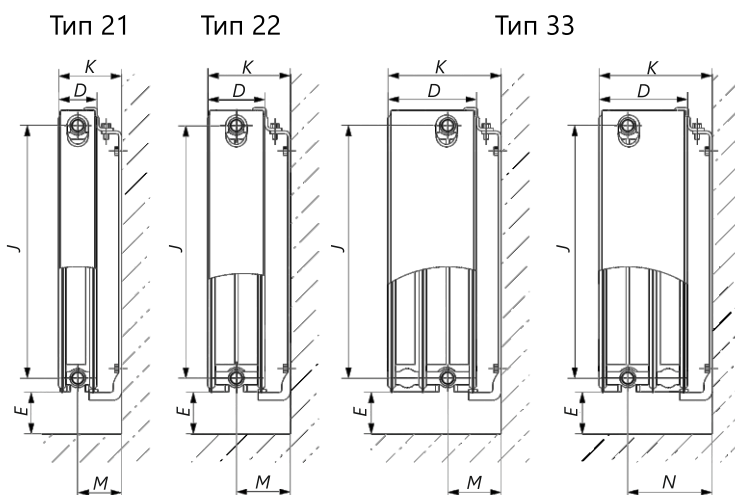


Монтажные размеры при установке радиаторов с боковым подключением (C) и нижним подключением (VC) с креплением Hook/Standart



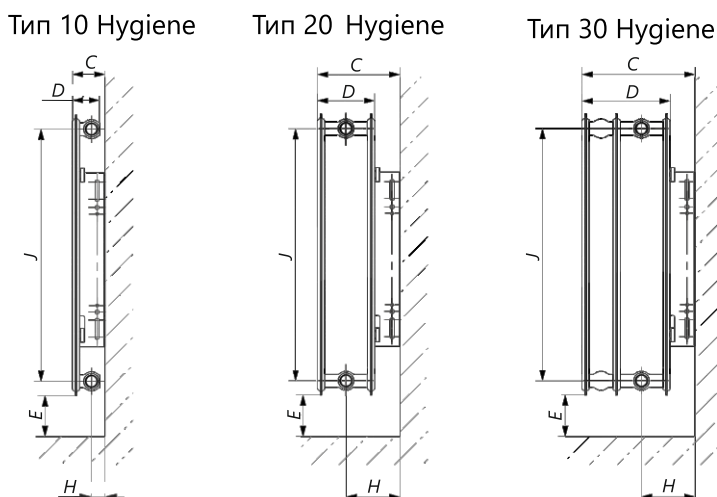
Тип радиатора	Тип 11	Тип 21	Тип 20 и 22	Тип 30 и 33
A, мм	77	97	132	186
B, мм	92	112	147	201
D, мм	65	68	102	157
E не менее, мм	75	85	105	130
F, мм	44	63	80	80
G, мм	59	78	95	95

Монтажные размеры при установке радиаторов с боковым подключением (C) и нижним подключением (VC) с креплением Click/Universal



Тип радиатора	Тип 21	Тип 22	Тип 33
D, мм	68	102	157
E не менее, мм	85	105	130
K не менее, мм	98	132	187
M не менее, мм	63	80	80
N не менее, мм	-	-	135

Монтажные размеры при установке гигиенических радиаторов Hygiene с боковым подключением (C) и нижним подключением (VC) с креплением Hook/Standart



Тип радиатора	Тип 10 Hygiene	Тип 20 Hygiene	Тип 30 Hygiene
C, мм	168	202	257
D, мм	68	102	157
E не менее, мм	85	105	130
H, мм	120	145	145

КРЕПЛЕНИЕ РАДИАТОРОВ К СТЕНЕ



Примечания:

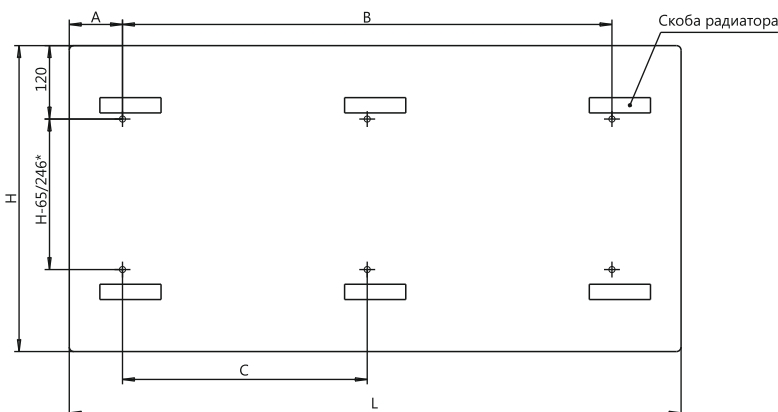
1. Размеры А и F - для варианта установки элементов крепления большой полкой к стене.
2. Размеры В и G - для варианта установки элементов крепления малой полкой к стене.
3. Размеры С и Н - для радиаторов исполнения Нугиене.
4. Размер J - межосевое расстояние между боковыми патрубками:
 - для радиаторов высотой 200 мм - 149 мм;
 - для радиаторов высотой 300 мм - 249 мм;
 - для радиаторов высотой 400 мм - 349 мм;
 - для радиаторов высотой 500 мм - 449 мм;
 - для радиаторов высотой 600 мм - 549 мм.
5. Межосевое расстояние между нижними патрубками для радиаторов с нижним подключением - 50 мм.
6. Расстояние от оси крайнего нижнего патрубка до торца бокового патрубка для радиаторов с нижним подключением - 32 мм.

КОМПЛЕКТАЦИЯ РАДИАТОРОВ

Вид крепления	Hook/Standart	Hook/Standart	Click/Universal
Тип радиатора	C 11; C 21; C 22; C 33; C H 10; C H 20; C H 30	VC 11; VC 20; VC 21; VC 22; VC 30; VC 33; VC H 10; VC H 20; VC H 30	VC 21; VC 22; VC 33
Радиатор	1	1	1
Паспорт	1	1	1
Упаковка	1	1	1
Кронштейн монтажный	2(3)*	2(3)*	-
Комплект монтажный	1	1	1
Термостатическая вентильная вставка Danfoss	-	1	1

* Радиаторы длиной от 400 мм до 1600 мм комплектуются двумя кронштейнами монтажными. Радиаторы длиной от 1700 мм до 3000 мм комплектуются тремя кронштейнами монтажными.
** Радиаторы высотой 200 мм выпускаются только с креплением click/universal.

РАССТОЯНИЕ МЕЖДУ МОНТАЖНЫМИ ПЛАСТИНАМИ ДЛЯ РАДИАТОРОВ ТИПОВ 10(C H), 20(C H), 30(C H), 10(VC H), 20(VC H), 30(VC H), 11(C), 11(VC), 21(C), 22(C), 33(C)



Размеры для радиаторов LEMAX Premium			
L	A	B	C
400	114/87	200	-
500	114/87	300	-
600	114/87	400	-
700	114/87	500	-
800	114/87	600	-
900	114/87	700	-
1000	114/87	800	-
1100	114/87	900	-
1200	114/87	1000	-
1300	114/87	1100	-
1400	114/87	1200	-
1500	114/87	1300	-
1600	114/87	1400	-
1700	114/87	1500	750
1800	114/87	1600	800
1900	114/87	1700	850
2000	114/87	1800	900
2100	114/87	1900	950
2200	114/87	2000	1000
2300	114/87	2100	1050
2400	114/87	2200	1100
2500	114/87	2300	1150
2600	114/87	2400	1200
2700	114/87	2500	1250
2800	114/87	2600	1300
2900	114/87	2700	1350
3000	114/87	2800	1400

Примечание: размеры А перед дробной чертой указаны для варианта установки кронштейнов малой полкой к стене