

**Serie | 2, Встраиваемая  
посудомоечная машина, 60 см  
SMV25AX03R**



**Специальные принадлежности**

SGZ1010 : Удлинение шлангов AquaStop  
SMZ5300 : Держатель высоких бокалов

**Полноразмерная встраиваемая  
посудомоечная машина сэкономит  
драгоценное время. Инверторный мотор  
обеспечивает превосходный результат  
мытья, тишину, энергоэффективность и  
долговечность.**

- Режим тихой работы- снижение уровня шума, но не качества мытья посуды
- **Множественная защита от воды:** для оптимальной защиты от затопления.
- Инновационная технология ActiveWater оптимального использования воды для максимальной эффективности мытья посуды.
- Glass Protection- должный уход за нежной посудой.
- Функция ChildLock позволяет заблокировать панель управления и затрудняет открывание двери посудомоечной машины.

**Технические особенности**

Встраиваемый/ свободностоящий:	Встроенный
Кол-во комплектов посуды:	12
Съемная рабочая поверхность:	Нет
Декоративные рамы/ поверхности:	
Нет возможности доукомплектовать декоративными рамами	
Цвет панели:	Black
Частота (Гц):	50; 60
Длина сетевого кабеля (см):	175
Тип штепсельной вилки:	Вилка с заземлением
Длина подводящего шланга (см):	150
Длина отводящего шланга (см):	190
Высота с рабочей поверхностью (мм):	0
Высота без рабочей поверхности (мм):	815
Максимальная регулируемая высота (мм):	60
Размеры прибора (мм):	815 x 598 x 550
Размеры прибора в упаковке (мм) (ВxШxГ):	870 x 670 x 660
Вес нетто (кг):	28,870
Вес брутто (кг):	31,2
Напряжение (В):	220-240
Мощность подключения (Вт):	2400
Предохранители (А):	10
Проточный водонагреватель:	Да
Параметры потребления воды (л):	9,5
Потребление энергии (кВтч):	0,98
Длительность программы сравнения (мин):	210



4 242005 122424

## **Serie | 2, Встраиваемая посудомоечная машина, 60 см SMV25AX03R**

**Полноразмерная встраиваемая посудомоечная машина сэкономит драгоценное время. Инверторный мотор обеспечивает превосходный результат мытья, тишину, энергоэффективность и долговечность.**

### **Общая информация**

- Вместимость - 12 комплектов посуды + 1 сервировочный
- Класс энергоэффективности: A  
Класс мытья: A  
Класс сушки: A
- Параметры потребления: 9.5 л/0.98 кВт/ч
- Уровень шума: 48 ДБ
- Бережное отношение к хрупкой посуде и экономия электроэнергии благодаря передовой технологии HygieneDry (на основе технологии теплообменника)
- Многоступенчатая защита от протечек включает в себя шланги повышенной прочности и датчик протечки в посудомоечной машине
- Благодаря замку ServoSchloss дверь закрывается сама, если угол открытия менее 10 градусов

### **Техническая информация**

- 5 программ: Нормальная 65°, Эко 50 С°, Ночная программа 50 С°, Быстрая 65 С°, Предварительное ополаскивание
- 1 специальная функция: Половинная загрузка
- 2 программы мытья
- Гидравлическая система ActiveWater – инновационная технология использования воды для максимальной

эффективности мытья посуды. Точный расчет направления водяных

струй, подаваемых из вращающихся коромысел, и оптимальное давление позволяют добиваться максимального эффекта от каждой капли воды.

- Специальный отсек DosageAssist в ручке короба обеспечивает своевременное и равномерное растворение комбинированных моющих средств (таблеток и капсул)
- Бесщёточный мотор EcoSilenceDrive с инверторным управлением обеспечивает эффективную работу с минимальным уровнем шума и сокращает расход воды
- , а датчик загрузки обеспечивает экономичный расход воды
- Посудомоечная машина подстраивается под тип моющего средства, обеспечивая оптимальный результат мытья
- Расход воды сокращается благодаря её попеременной подаче в верхнее и нижнее коромысло
- Электроника Регенерирования позволяет оптимальным образом расходовать соль, экономия может составить до 35%
- Трёхкомпонентный самоочищающийся фильтр

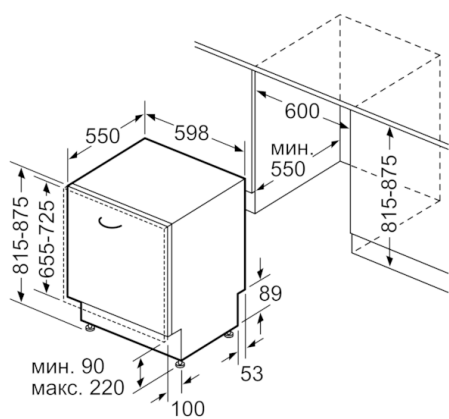
### **Комфорт и Безопасность**

- Панель управления сверху
- Звуковой сигнал окончания хода программы
- Нержавеющая сталь
- Электронные индикаторы наличия соли и ополаскивателя
- LED индикатор наличия соли
- Полочки для чашек в верхнем коробе (2шт.)
- Слишком мягкая вода может стать причиной коррозии стекла. В посудомоечных машинах с технологией "бережного мытья стекла" степень жесткости воды в моечной камере поддерживается автоматически, в заданном потребителем диапазоне значений.

### **Техническая информация**

- Размеры прибора: (ВхШхГ): 81.5 x 59.8 x 55 см
- Металлическая пластина на столешницу для защиты от пара
- Ножки, регулируемые по высоте до 6 см, подходит для кухонь с высотой столешницы 90 см

**Serie | 2, Встраиваемая посудомоечная  
машина, 60 см  
SMV25AX03R**



Размеры в мм