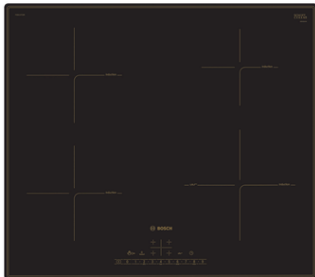


**Serie | 6, Индукционная варочная панель, 60 см, черный
PIE611FC5R**



Специальные принадлежности

HEZ9SE030 :

Индукционная варочная панель: быстрый нагрев и простота в обслуживании.

- Интуитивное понятное управление DirectSelect.
- **PerfectFry:** для идеального поджаривания температуры продуктов благодаря сенсору контроля с 4 уровнями мощности.
- PowerBoost. Максимальная скорость.
- **Функция QuickStart:** точное определение положения кастрюли.
- Функция ReStart сохраняет предыдущие настройки при автотключении.

Технические особенности

Обозначение модели/ассортиментная группа :

Керамические зоны нагрева
 Тип конструкции : Встроенный
 Источник энергии : Электро
 Количество конфорок для одновременного использования : 4

Размеры ниши для встра. (мм) : 51 x 560-560 x 490-500
 Ширина (мм) : 592
 Размеры прибора (мм) : 51 x 592 x 522
 Размеры прибора в упаковке (мм) (ВхШхГ) : 126 x 753 x 608
 Вес нетто (кг) : 12,611
 Вес брутто (кг) : 13,8
 Индикатор остаточного тепла : Отдельный
 Расположение панели управления : Спереди
 Осн.материал поверхности : Стеклокерамика
 Цвет верхней поверхности : черный
 Сертификат соответствия : AENOR, CE
 Длина сетевого кабеля (см) : 110
 EAN-код : 4242005267590
 Мощность подключения к электроэнергии (Вт) : 7400
 Напряжение (В) : 220-240
 Частота (Гц) : 50



4 242005 267590

Serie | 6, Индукционная варочная панель, 60 см, черный PIE611FC5R

Индукционная варочная панель: быстрый нагрев и простота в обслуживании.

Общая информация

- Индукционная варочная панель, автономная

Дизайн:

- Безрамочный дизайн и керамическая поверхность
- Индикация уровня мощности для каждой конфорки

Комфорт

- 4 индукционные конфорки с функцией распознавания наличия посуды
- Интуитивное понятное управление DirectSelect. Позволяет одним нажатием задать мощность работы конфорки или активировать дополнительные функции.
- С помощью функции PowerBoost можно увеличить мощность конфорки до 60%
- Таймер приготовления (с отключением) для каждой конфорки
Бытовой таймер
- Функция quickStart сама активирует конфорку, на которой установлена посуда
- С помощью функции reStart варочная поверхность сохраняет все настройки, и их можно восстановить после автоотключения

Мощность и размер:

- 17 ступеней мощности
- Конфорки: 1 x Ø 180 мм, 1.8 кВт (В режиме PowerBoost - 3.1 кВт); 1 x Ø 180 мм, 1.8 кВт (В режиме PowerBoost - 3.1 кВт); 1 x Ø 145 мм, 1.4 кВт (В режиме PowerBoost - 2.2 кВт); 1 x Ø 210 мм, 2.2 кВт (В режиме PowerBoost - 3.7 кВт)

Технологии + Безопасность:

- Индикация остаточного тепла
- Главный выключатель позволяет одним нажатием отключить все конфорки и восстановить настройки при случайном отключении
- Распознавание наличия посуды
С функцией Power Management можно установить мощность подключения в соответствии с параметрами электросети
При отсутствии изменения настроек варочная поверхность отключится автоматически, время отключения зависит от выбранной мощности
Функция "Детская безопасность" с возможностью настройки автовключения
Cleaning-пауза: кратковременная блокировка панели до 30 секунд
- Дисплей индикации энергопотребления позволяет учитывать использованную электроэнергию

Габариты:

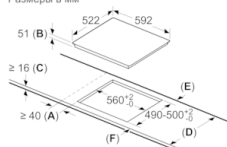
- Размеры прибора: (Ш/Г) 592 мм x 522 мм
- Размеры ниши для встраивания: (В/Ш/Г) 51 мм x 560 мм x 490 мм
- Минимальная толщина встраивания в столешницу 30 мм
- Кабель в комплекте
- Длина сетевого кабеля: 110 см
- Подключаемая мощность: 7400 Вт
- Может комбинироваться с панелями Domino
- Размеры прибора (ВxШxГ мм) : 51 x 592 x 522

Комфорт и Безопасность

- Cleaning-пауза: кратковременная блокировка панели до 30 секунд

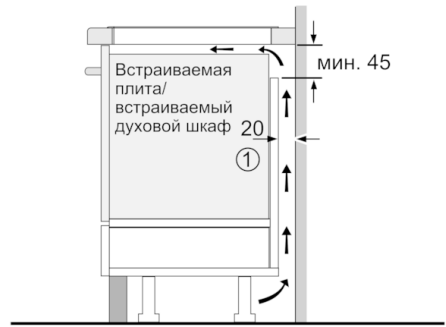
Serie | 6, Индукционная варочная панель, 60 см, черный PIE611FC5R

Размеры в мм



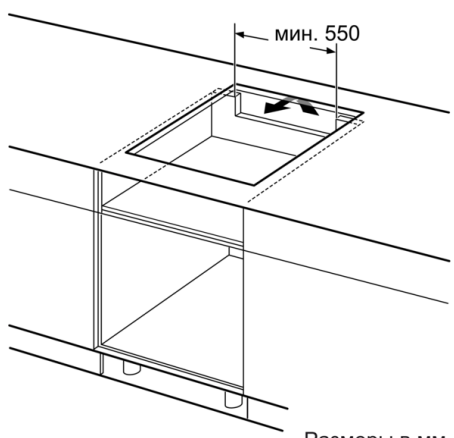
- A. Минимальное расстояние от выреза для варочной панели до стены.
 - B. Глубина встраивания.
 - C. Зазор между поверхностью столешницы и верхней частью передней стороны духового шкафа должен составлять 30 мм. См. требования по размещению духового шкафа.
- Столешница, на которую устанавливается варочная панель, должна выдерживать нагрузку приibl. 60 кг; при необходимости следует использовать подходящие опорные конструкции.

D	E	F
585-600	50	≥ 35
> 600	≥ 50	≥ 50

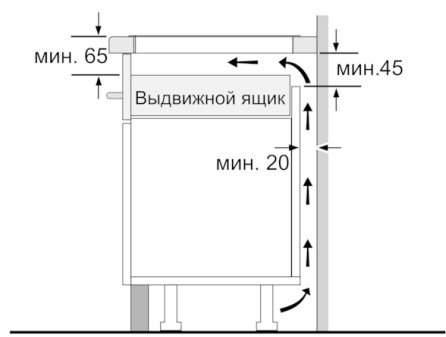


① Должно быть предусмотрено пространство для циркуляции воздуха

Размеры в мм



Размеры в мм



Размеры в мм